

Bayındırlık ve İskan Bakanlıđından:

**YAPI İŐLERİ İNŐAAT, MAKİNE VE ELEKTRİK TESİSATI
GENEL TEKNİK ŐARTNAMESİNE DAİR TEBLİĐ
(TEBLİĐ NO: YFK- 2007/1)**

Madde 1 – (1) Bu Tebliđ, Bayındırlık ve İskan Bakanlıđı'nın TeŐkilat ve Grevleri Hakkında 18 sayılı Kanun Hükümünde Kararnamenin 209 sayılı Kanun Hükümünde Kararname ile deđiŐik 32 nci maddesi kapsamına giren kurum ve kuruluşların uymak ve uygulamak zorunda oldukları yapı işleri inŐaat, makine ve elektik tesisatı genel teknik Őartnamelerinin belirlenmesi amacıyla, aynı Kanun Hükümünde Kararname'nin 2 nci maddesinin (n) bendi hükümüne dayanılarak hazırlanmıŐtır.

Madde 2 – (1) Bu Tebliđ, 01/07/2007 tarihinde yürürlüđe girer.

Madde 3 – (1) Bu Tebliđ hükümlerini Bayındırlık ve İskan Bakanı yürütür.

EK
İNŞAAT, MAKİNE TESİSATI VE ELEKTRİK TESİSATI
GENEL TEKNİK ŞARTNAMESİ

I- GENEL

Bayındırlık ve İskan Bakanlığının Teşkilat ve Görevleri Hakkında 180 sayılı Kanun Hükmünde Kararnamenin 209 sayılı Kanun Hükmünde Kararname ile değişik 2 nci maddesinde belirtilen işlerde uygulanacak yapı işleri inşaat, makine ve elektrik tesisatı genel teknik şartnameleri aşağıdaki şekilde düzenlenmiştir.

II- İNŞAAT GENEL TEKNİK ŞARTNAMESİ

Y-2 TAŞIMA İŞLERİ

2.1 Kapsam

Bu bölüm; kazıdan çıkan her tür malzemenin, yıkımdan çıkan her türlü enkazın, sözleşme ve eklerinde satın alma yeri ocak, fabrika veya depo olarak gösterilen ve taşıma, yükleme-boşaltma bedellerinin ayrıca ödeneceği belirtilen her tür malzemenin ne şekilde taşınacağını, taşıma bedellerinin taşıma yolu uzunluğu ve formüllerine göre nasıl hesaplanacağını, dikkate alınacak birim hacim ağırlıklarının ve tesviye işlerindeki taşıma işleri ile ilgili esasları kapsar.

2.2 Tanım

Taşıma : Yapı işlerinde, kapsamda belirtilen ve tasdikli projesi gereği her tür malzemenin buldukları yerden işyerine, dolguya, depoya nakledilmesi işleridir.

2.3 Uygulama Esasları

2.3.1 Genel olarak karayolu taşımalarında taşıma hangi araç ile yapılırsa yapılsın (Özel şartnamesinde aksine bir kayıt bulunmadıkça) taşıma bedeli motorlu taşıt formüllerine göre hesaplanır.

Özel hallerde;

a) El arabası ile en fazla 100 m. uzaklığa kadar olan taşımalar idarenin yazılı izniyle yapılır ve el arabası formülü uygulanır.

b) Hayvan ve hayvanlarla çekilen taşıtlarla yapılan taşımalar; iş yapılan yerde motorlu taşıt kullanmasına imkan bulunmadığı hallerde ve bu durumun ihaleden önce keşif sırasında tespit edilmiş olması halinde veya ihaleden sonra aynı zorunlulukların bulunduğu idarece kabul edilerek yazılı izin verilmek şartıyla yapılır ve taşıma bedeli sözü geçen araçlara ait formüller uygulanarak hesaplanır.

2.3.2 Tüm kazılar ile her çeşit ve cins;

- a) Taş, Kırmataş, kum, çakıl, stabilize, hafif agrega, mermer veya taş tozu ve pirinci,
- b) Çimento, kireç, alçı blok,
- c) Bordür, beton taş, blok, briket, asmolen blok,
- d) Her türlü tuğla ve kiremit,
- e) Teçhizatsız ve teçhizatlı hafif gazbeton,
- f) Hazır beton, önyapımlı (prefabrik) beton yapı elemanı,
- g) Demir,
- h) Madeni, plastik (*), asbest çimento, beton, betonarme boru ve ek parçası,
- i) Direk,
- j) Büz, kanalet (Betonarme, plastik (**)),
- k) Genleştirilmiş perlit agregası ve genleştirilmiş perlit mamulü (***)
- l) Yol, sedde, baraj dolgularının sıkıştırılmasında o işe özel kullanılacak su,

Malzemenin temin edildikleri yerden işbaşına kadar olan taşıma bedelleri, taşıma yolu uzunluğu ve formüllerine göre hesaplanır. Bu malzemelerin dışındakiler için yükleme, taşıma, boşaltma ve istif bedelleri fiyat analizlerindeki şartlara göre değerlendirilir.

(***) işaretli geliştirilmiş perlit ve mamulü ile (*) işaretli plastik boruların yoğunluklarının az olması, (**) işaretli kanaletlerin, taşıtın tam tonajında yüklenememeleri gerekçesiyle taşıma formulünün verdiği bedelin 2 katı hesaplanır.

2.3.3 Taşınacak malzemenin program ve zamanını aksatmayacak bir seçenek olması şartıyla, Demiryolu ve denizyolu taşımaları için TCDD ve DZY'dan, sigortalı olması şartıyla deniz motoru ile taşımalar için mahalli Belediye, Ticaret Odası, Liman İşletmeleri Müdürlüğünden yazılı olarak sorulup ve yazılı olarak bildirilecek taşıma bedellerinin en ucuzu uygulanır.

2.3.4 Karayolu taşımalarında taşıma yolu uzunluğunun tespiti, son baskı karayolları haritasından faydalanılmak suretiyle, bunun mümkün olmaması durumunda yerinde ölçmek suretiyle yapılır.

2.3.5 Her türlü taşımalarla ilgili olarak ihale öncesinde, taşıma yolu krokileri ve taşıma yolu uzunlukları idare tarafından tutanağa bağlı olarak tespit edilir.

2.3.6 Formüllere göre hesaplanarak bulunan taşıma bedellerine yükleme, boşaltma ve işyerinde istif bedelleri dahil değildir. Yükleme, boşaltma ve işyerinde istifi bedelleri analizlerine göre hesaplanarak dikkate alınır.

2.3.7 Taşımalarda, müteahhidin kusuru dışında ve idarenin yazılı izni ile ilave yükleme-boşaltma yapılması zorunlu olduğunda idare ile müştereken bir tutanakla tespit edilerek sözleşmesindeki şartlara göre bedeli hesaplanır.

2.3.8 Yalnız yükleme ve boşaltma yapılması halinde; bedeli yükleme ve boşaltma birim fiyatlarına göre hesaplanır.

2.3.9 Bu teknik şartname kapsamındaki taşıma işleri, ilgili mevzuat hükümlerine, yerel yönetimler tarafından uygulanan kısıtlamalara, dingil ağırlığı, gabari ve hız sınırlamalarına vb. koşullara uygun şekilde yapılır.

2.3.10 Taşıma formülleri taşınan malzemenin bir tonunun bedelini verdiğiinden; m³ olarak taşınan malzemenin, kazı için projesindeki ölçülere göre 1 nolu cetvelde, ihzar edilmiş malzemenin figüredeki ölçülere göre 2 nolu cetvelde, kullanılmış malzeme cinsine bağlı olarak mevcut yapı imalatları hacim miktarlarına göre ise 3 nolu cetvelde, gösterilen birim hacim ağırlıklarıyla çarpılarak taşıma bedeli hesaplanır.

Cetvel 1 : Proje Kesitinde Ölçülen Kazının Zemin Cinslerine Göre Birim Hacim Ağırlıkları

<u>KAZININ ZEMİN CİNSİ</u>	<u>TON/M³</u>
- Batak ve balçık	1,400
- Yumuşak toprak	1,600
- Sert toprak	1,800
- Yumuşak küskülük	2,000
- Sert küskülük	2,200
- Yumuşak kaya	2,400
- Sert kaya	2,600
- Çok sert kaya	2,800

Cetvel 2: Figürede Ölçülen Malzemenin Birim Hacim Ağırlıkları

<u>MALZEMENİN CİNSİ</u>	<u>TON/M³</u>	<u>TON/1000 Ad.</u>
- Kum, çakıl, kum-çakıl, tuvenan stabilize, kırma taş, mıcır ve beton agregaları, kil	1,600	
- Her cins tahkimat taşı, moloz taşı, dolgu taşı	1,800	
- Her cins doğal parke taşı, kaba yonu taşı	2,000	

- Her cins doğal ince yonu taşı	2,200		
- Her cins doğal kesme taş	2,400		
- Hazır beton harcı *	2,400		
- Her çeşit hafif agregası	(Tutanakla tespit edilecektir.**)		
- Her türlü tuğla ve kiremit	“	“	“
- Her çeşit ve boyutta beton taş, blok	“	“	“
- Briket, hafif beton blok, asmolen	“	“	“
- Hafif gaz beton, kireç kumtaşı eleman	“	“	“
- Alçı blok	“	“	“
- Mermer tozu ve pirinci	“	“	“
- Genleştirilmiş perlit***	“	“	“

NOT: Birim hacim ağırlıkları, malzemenin imalat içindeki miktarına göre taşıma hesabında kullanılır.

*Yerinde dökülmüş ve sıkıştırılmış betonun birim hacmi esas alınarak hazır beton harcının taşınan ağırlığı hesaplanacaktır.

** İdarece ihaleden önce tutanakla tespit edilir.

*** Genleştirilmiş perlit; bu şartnamenin Agregası maddesinde tanımlanmıştır.

Cetvel 3 : Yapılardaki İmalatın Ana Malzemesine Bağlı Olarak Birim Hacim Ağırlıkları

<u>İNŞAAT VE İMALATIN ADI</u>	<u>TON/M³</u>
- Yol, meydan, otopark stabilize kaplamaları	2,000
- İstifsiz taş dolgu	1,800
- İstifli taş dolgu	2,000
- Kuru taş duvar	2,000
- Harçlı taş duvar	2,200
- Çaplanmış moloz taşla duvar	2,200
- Çaplanmış moloz taşla kemer imalat	2,200
- Kaba yonu taş duvar	2,300
- İnce yonu taş duvar	2,400
- Kesme taş duvar	2,600
- Beton imalatlar	2,200
- Betonarme betonu ve beton prefabrik yapı elemanı	2,400
- 0,15 m. kalınlığında taş blokaj	2,000
- Her kalınlıkta harçlı, harçsız taş pere	2,000
- Çeşitli tuğla duvar (2 nolu cetveldeki tespiti ve analizine göre, harç dahil hesaplanır.)	
- Çeşitli briket ve gaz beton duvar(2 nolu cetveldeki tespiti ve analizine göre, harç dahil hesaplanır.)	

NOT: Yıkım ve sökümden çıkan her cins yıkıntı (enkaz) için, birim hacim ağırlığı 3 nolu cetveldən alınarak, yıkım ve söküm öncesi imalattaki ölçüye göre taşıma hesabında kullanılır.

2.3.11 Tesviye İşlerinde Taşımalar

a) Bu kısım; kazı, ariyet, köprü ve sanat yapıları kazısı, zayıf tabii zemin tabakasının kaldırılıp depo edilmesi, işleri ile ilgilidir.

Kazıdan çıkarılan malzemenin taşınması hesabı idare tarafından Brükner eğrisine göre yapılacaktır. Yan ariyetler yolun kanal, sedde bütünüyle birlikte yol, kanal ve sedde eksenine göre alınan en kesitleriyle ve kübaj ve taşıma hesabına (Karışık kesitler gibi önce kendi kesitinde dengelendirilecek) dahil edilecek ve Brükner eğrisine geçilecektir. İnşaat esnasında işin projesinde değişiklik zorunluluğu olması halinde, idare bu hesaplarda gerekli göreceği değişikliği yapmaya yetkilidir. Bu değişikliği müteahhit aynen kabul ve tatbik etmek zorundadır.

Yarmadan taşınmayıp müstakil ariyette olduğu gibi yol, kanal ve sedde dışında taşınan malzemenin taşıma yolu uzunluğu, araçların çalışmasına engel çıkarmayan en kısa yol olarak

alınacaktır. Bu yol idare tarafından tayin edilerek bir tutanağa bağlanacaktır.

Taşımalarda hacim metre-küp, taşıma yolu uzunluğu yatay olarak metre cinsinden ölçülür. Ödemeye esas olacak miktar, taşınan malzemenin kazılmadan önce yerinde m^3 cinsinden ölçülen hacimdir. Taşıma yolu uzunluğu olarak malzemenin yerindeki ağırlık merkezi ile taşımadan sonra bununla inşa edilen kısmın ağırlık merkezleri arasındaki yatay mesafe alınacaktır. Kazı malzemesinin naklinde bu mesafe (toprak, kükü, kaya) kabarma ve sıkışmalar nazarı itibare alınarak çizilen Brükner eğrisinden çıkarılır. Diğer bütün hallerde taşıma yolu uzunluğu idare tarafından tayin edilen en kısa yol olacaktır. Herhangi bir sebeple müteahhit taşımayı bu yoldan başka bir yol takip ederek yapsa dahi, daha kısa bir yol üzerinden yapılmadığı takdirde, hesaba esas bu yol olacaktır.

b) Brükner eğrisinden ortalama taşıma mesafeleri aşağıdaki şekilde hesap edilecektir.

Brükner eğrisinde dengelendirilmiş her kısım için, Brükner eğrisinin yatay ölçeğinde 150 metrelik bir doğru parçası yatay olarak ve iki ucu eğri üzerinde bulunacak şekilde Brükner eğrisi içine yerleştirilecektir.

Her dengelendirilmiş kısımda 150 metrelik doğru parçası, denge çizgisi ve Brükner eğrisi arasında kalan alan ile kabarma ve sıkışmadan sonraki hacim (Yani 150 metrelik doğru parçası ile denge çizgisi arasındaki ordinat farkına tekabül eden hacim) alınacak ve birincisi (alan) ikincisine (hacim) bölünerek o kısma ait ortalama taşıma mesafesi bulunacaktır. Bu kısımda taşınan hacim miktarı Brükner eğrisinden alınan miktar olmayıp buna tekabül eden kazılmadan önceki yerinde ölçülen kabarma veya sıkışma faktörleri ile işlem görmemiş hacim olacaktır. Brükner eğrisinin dengesi yapılmış her kısımda, bu şekilde ortalama 100 metreden fazla mesafeye taşımalar için ortalama taşıma mesafesi ve bir de bu taşımaya ait metre-küp cinsinden hacim bulunmuş olacaktır.

Bunların çarpımlarının (momentlerinin) toplamı, hacimler toplamına bölünerek Brükner'e ait ortalama taşıma mesafesi bulunmuş olacaktır.

b.1) Brükner eğrisinin tepe noktası ile 150 metrelik yatay doğru parçası arasında kalan kısım ortalama taşıma mesafesi hesabında dikkate alınmaz.

b.2) Kendi kesitinde kullanılan yan ariyet ve miks kesit kazılarının ortalama 100 metre mesafeye kadar taşındığı kabul edilmiştir. (Bu kazılar Brükner'e dahil edilmez ve bunlar için ayrıca taşıma mesafesi hesaplanmaz ve taşıma bedeli ödenmez.)

c) Ariyet ocağından getirilecek veya depoya gidecek kazı malzemesinin taşınmasında ortalama taşıma yolu uzunluğu aşağıdaki şekilde hesap edilecektir.

Ariyet ocağından getirilecek veya depoya gidecek kazı malzemesinin taşıma yolu uzunluğu Brükner eğrisinde hesap edilmeyip, idare tarafından tayin edilen yolun ölçülmesi suretiyle tesbit edilecektir.

Bu takdirde ariyet ocaklarından temin edilen veya depoya taşınan kazı malzemelerinin ortalama taşıma yolu uzunluğu, taşınan hacimlerin kazılmadan önce yerinde m^3 cinsinden ölçülen hacimlerinin taşındıkları yol uzunluklarıyla çarpımları toplamının, hacimler toplamına bölünmesi suretiyle bulunmuş olacaktır.

2.3.12 Taşıma Birim Fiyatlarının Hesaplanması

Yukarıda taşınması öngörülen malzemelerden; her türlü betonarme ve profil demirler ile sac levhaları, D.K.P. düz sacın iş yerine en yakın veya İdarece uygun görülen fabrika veya mahalden; diğer malzemelerin istenilen kalitede olmak şartı ile en yakın fabrika ve ocaklardan veya imalat istasyonundan işbaşına kadar olan taşıma bedelleri, birim fiyat analizlerine göre hesaplanır. Teklif hazırlayan istekliler ise kendi fiyat analizlerine göre teklif fiyatlarını hesaplar.

İhale öncesi idare tarafından belirlenen malzeme ocağı, fabrika ve istasyonlardan taşıma yaptırılacaktır.

Çeşitli taşıtlarla yapılacak taşımalara ait taşıma formülleri 1 ton yükün (yükleme, boşaltma hariç) taşıma fiyatlarını vermekte olup; taşınacak malzemenin girdiği imalatın analizinde yükleme,

boşaltma, serilme ve işyerinde istifi dahil edilmemiş olan malzeme taşımalarında, taşınan malzemenin ait olduğu analizlerinden hesap edilerek (kâr ve genel gidersiz olarak) bulunan miktarlar taşıma formülleriyle hesaplanan bedele ilave edilir.

Metreküp ile ölçülen taşımalarda; 1 m³ malzeme taşıma, F= (Bir ton taşıma fiyatı) x (Taşınan malzeme birim hacim ağırlığı), olarak hesaplanır.

Yukarıda 2.3.2 maddesinin (*), (**) ve (***) işaretli açıklamalarında belirtilen 2,0 katı ödeme ölçüleri ilgili malzemenin taşıma birim fiyatının tespitinde dikkate alınır.

2.3.13 Güvenli Taşıma Tedbirleri

İnşaat işlerinde taşınması zorunlu olacak malzemelerin yükleme, taşıma ve boşaltma sırasında çevreye, yollara, insanlara, sair yapılara zarar verilmemesi için gerekli her türlü güvenlik ve trafik tedbirleri alınacaktır. Yükleme, taşıma, boşaltma işlemlerinde hasarlanarak kullanılamaz hale gelmesi ihtimali olan yapı malzemeleri için gerekli taşıma tedbirleri, idarenin ilgili malzemelere ait taşıma özel teknik şartnamesi veya yazılı talimatı çerçevesinde alınacaktır. Hangi malzemelerin taşıma riskleri için sigorta ettirileceği idarece taşıma özel teknik şartnamesinde dikkate alınmalıdır.

2.3.14 Uygunluk Kriteri

Taşıma işlerinin uygunluğu; Karayolları Trafik Kanunu güvenlik tedbirleri, ilgili belediyece konulmuş tedbirler, inşaat işleri iş güvenliği tedbirleri, yükleme ve boşaltma araçları özel güvenlik tedbirleri, Türk ve/veya Avrupa Birliği standartları ile getirilecek tedbirler çerçevesinde değerlendirilecektir.

Y-3 KAZI VE DOLGU İŞLERİ

3.1 Kapsam

Bu bölüm; yapı işlerindeki kazıların ve dolguların yapılmasıyla ilgili esasları kapsar.

3.2 Tanım

Kazı ve dolgu işleri: Taahhüt konusu olan tüm yapıların tasdikli projelerine göre zemine oturtulması ve temellendirilmesinde gerekecek zemin kazıları ile bu yapılarda zorunlu olacak dolguların (temel ve bodrum kısımlarında, hizmet yolları, otoparkları ve meydanlarında ve diğer yerlerde) yapılması işleridir.

3.3 Uygulama Esasları

3.3.1 Zemin Cinsleri ve Tarifleri

Kazılacak zemin cinsleri, teşekkül ve kazı güçlüğü bakımından aşağıdaki yazılı tariflere göre değerlendirilir.

a) Toprak Zeminler

a.1) Yumuşak toprak: Bel küreği ve kürekle kazılabilen gevşek toprak, bitkisel toprak, gevşek silt, kum ve benzeri zeminlerdir.

a.2) Sert toprak: Kazmanın yassı ve ara sıra sivri ucu ile kazılan toprak, kil, siltli kil, kumlu kil, gevşek kil, killi kum ve çakıl, kürekle atılabilen taşlı toprak ve benzeri zeminlerdir.

b) Küskülük Zeminler

b.1) Yumuşak küskülük: Kazmanın sivri ucu ve ara sıra küskü, kama ve tokmak ile kazılan toprak, sert kil, yumuşak marn, yumuşak tuf, sıkışık gravye, parçalanıp el ile atılabilen 0,100 m³'e kadar büyüklükteki her cins blok taşlar, kazı güçlüğü benzerliğinden dolayı çamur ve benzeri zeminlerdir.

b.2) Sert küskülük: Kazmanın sivri ucu, küskü, kama, tokmak ve kırıcı tabanca ile kazılan ayrıışmış ve çatlaklı kaya, ayrıışmış yapıdaki gre, şist, taşlaşmış marn, taşlaşmış kil, 0,100-0,400 m³ büyüklükte parçalanıp el ile atılabilen her cins blok taşlar ve benzeri zeminlerdir.

c) Kaya Zeminler

c.1) Yumuşak kaya: Küskü, kırıcı tabanca veya patlayıcı madde kullanılarak kazılan tabakalaşmış kalker, marnlı kalker, marn, şist, gre, gevşek konglomera, alçı taşı, volkanik tüfler (Bazalt tüfleri hariç), 0,400 m³'den büyük aynı cins blok taşlar ve benzeri zeminlerdir.

c.2) Sert kaya: Patlayıcı madde kullanılarak atılan, kırıcı tabanca ile parçalanıp sökülen kalın tabaka ve kitle halinde sert gre, betonlaşmış konglomera, kesif kalker, mermer, ayrıışmamış serpantin, andezit, trakit, bazalt tüfleri, 0,400 m³'den büyük aynı cins blok taşlar ve benzeri zeminlerdir.

c.3) Çok sert kaya: Fazla miktarda patlayıcı madde kullanılarak atılan, kırıcı tabanca ile parçalanıp sökülen ayrıışmamış granit ve benzeri, bazalt, profir, kuvars, 0,400 m³'den büyük aynı cins blok taşlar ve benzeri zeminlerdir.

d) Batak ve Balçık Zeminler

Su muhtevası yüksek olan ve bu suyu kolay bırakmayan genellikle akıcı, yapışkan nitelikteki zeminlerdir.

3.3.2 Serbest, Derin (Dar ve Geniş) ve Özel Kazıların Tarifi

a) Serbest Kazılar

a.1) Bina inşaatında: Dilatasyon derzi ile bloklara ayrıılmış yapının tek bina olduğu esas alınarak, kazı veya temel tatbikat projesi çevresinin tabii zeminle kesiştiği en alçak noktadan geçen sıfır düzlemi (yatay düzlemin) üstünde kalan;

a.2) Taban genişliği 1 m.den fazla olan şeritvari kazılarda: Yeteri kadar sık alınan enkesitlerin tabii zeminle kesiştiği en alçak kotlu kazı kenarı noktalarından geçen en kesit içindeki yatay doğruların teşkil ettiği yüzeylerin üstünde kalan;

El ile yapılan kazıların kürekle 4 metreye, makina ile yapılan kazıların 25 metreye kadar atılması veya taşıtlara yükleme ve boşaltılması dahil, yapılan her türlü kazılardır.

Batardo, palplanş, iksa, keson gibi su perdeleri ile yapılan kazılarda bunların proje üst kotlarından geçen yatay düzlem sıfır düzlemidir.

b) Derin Kazılar

Serbest ve özel kazılar olarak tarif edilenlerin haricinde kalan ve kürek, çıkırık ve benzeri el araçlarıyla (el arabası ve taşımaya mahsus vasıtalar hariç) aşağıdan yukarı atılarak veya çıkarılarak, el ile 4 metreye ve makina ile 25 metreye kadar atılması dahil, yapılan kazılardır.

b.1) Geniş derin kazılar: Taban genişliği 1,00 m.'den fazla olan kazılardır. (1,00 m. hariç)

b.2) Dar derin kazılar: Taban genişliği 1,00 m. ve daha az olan kazılardır. (1,00 m. dahil)

c) Özel Kazılar

Tünel, galeri, su altında hava basınçlı keson, 8,00 m.den derin kuyu ve benzeri kazılardır.

3.3.3 Kazı İşlerinde Gerekli Önlemler

a) Zemin cinslerine göre ödeme yapılmasının esas alınması halinde; idarece ihaleden önce yukarıdaki kazı cinslerine ve ölçülerine göre, her kesim için yerinde yapılacak kazının cinsleri,

ölçüleri ve bunların kabarma sıkışma katsayıları bir tutanakla tespit edilecektir. Bu tespitler o kısımdaki proje ölçülerine göre hesaplanmış kazı hacmine uygulanacaktır.

Kazı alanında elektrik ve iletişim kabloları, gaz, temiz su, pis su iletimi ve dağıtımı vb. tesisatın bulunup bulunmadığı ihaleden önce idarece tespit edilerek plankote veya vaziyet planlarına işlenmiş ve güvenliği projelendirilmiş olacak, buna göre uygulamada gerekli önlemler alınacaktır.

b) Zemin suyunun inşaatla engel teşkil ettiğinin tespit olunduğu durumlarda, ihaleden önce idarece yer altı su seviyesi, boşaltılacak suyun debisi, debiye ve kazının derinliğine bağlı olarak pompaj yüksekliği, suyun geri dönüşüne ve sızmasına meydan vermeyecek boşaltma uzaklığı bir tutanakla tespit edilecektir. Temel çukurunda su seviyesi altında kalan kazı ve diğer imalatların su zamları, ilgili birim fiyat analizlerine göre hesaplanır. Teklif hazırlayan istekliler ise kendi fiyat analizlerine göre teklif fiyatlarını hesaplar.

c) Serbest ve derin her cins zemin kazılarında iş güvenliği ve teknik zorunluluk nedenleriyle, ihaleden önce idarenin tasdikli projesi olmadıkça şev veya iksa uygulanmaz. Ancak, kazı yapılırken aynı nedenlerin ortaya çıkması halinde idarenin yazılı izni ve gereğinde tasdikli projeye bağlı olarak şev veya iksa tatbik olunur.

Her türlü kazıda toprak kayması, kaya yuvarlanması vb. gibi hayati tehlike yaratabilecek ve zemin stabilitesini bozacak durumlara karşı veya mevcut yapıların kazıdan zarar görmemesi için idarece tasdikli projesine uygun olarak sürekli veya geçici önlemler alınacaktır.

Kazı yan yüzleri alttan oyulmak ve üst kısım yukarıdan çökertilmek suretiyle kazı yapılmayacaktır. Önlemlere rağmen oluşan ve aşağıya düşme veya çökme tehlikesi olan uzantılar derhal ortadan kaldırılacaktır.

d) Teknik gereklilik nedeni ile yerleşim alanları ve çevresinde vb. yerlerde patlayıcı madde kullanılarak kaya kazısı yapılması İdarenin yazılı iznine ve ilgili resmi makamların onayına tabidir. Aksi takdirde bu yerlerde idarenin izni alınarak, kaptajlarda ve buna benzer yerlerde, patlayıcı madde kullanılmadan kaya kazısı yapılır.

Patlayıcı maddeler, türleri, özellikleri, depolanmaları ve kullanım şekilleri bakımından İdarenin zorunlu kıldığı ve sözleşme ve eklerinde yer alan şartlara ve ilgili mevzuata uygun olarak kullanılacaktır.

Patlayıcı maddeler, kaya kazılarında kayanın özelliklerine ve kazılacak kesitin boyutlarına bağlı olarak İdarece kabul edilen ve lağım deliklerinin yönünü, boyutlarını, sayısını, aralarındaki uzaklığı ve delik delme düzenini içeren patlatma ve lağım tekniklerine göre kullanılacaktır. Patlayıcı madde kullanımı, yeterliliği İdarece kabul edilen uzmanlar tarafından yapılır.

Patlayıcı madde kullanılan kazılarda çevreyi ve çalışanları korumaya yönelik her türlü güvenlik önlemi alınır. İdarece başka türlü öngörülmediği takdirde patlatma yapılan alanın güvenlik yarıçap sınırı 230 m.'den az olamaz.

e) Çukur ve hendek kazılarının kenarında kazılmamış tarafta en az 0,60 m. eninde, yataya olabildiğince yakın düzlükte ve üzerinde yürünebilecek koruyucu yol şeritleri bulunmalıdır. Bu şeritler üzerinde kazı malzemesi yığılmamalıdır. 0,80 m.'ye kadar derinlikte kazıların sadece bir kenarında koruyucu şerit bulunması yeterlidir. 0,80 m.'den daha geniş hendek kazılarında karşıdan karşıya geçmek için yeterli sayıda geçiş olanakları ve güvenliği sağlanmalıdır.

f) Kazı işlerinde çalışma alanı genişliği en az 0,50 m. alınır. Çalışma alanı genişliği aşağıdaki gibi tanımlanır:

- Şevli kazılarda şevin dibi ile yapı temeli dış kenarı arasındaki uzaklık,
- İksalı kazılarda iksanın açıkta kalan yüzü ile yapı temeli dış kenarı arasındaki uzaklık.

Yapı dış yüzünde koruyucu katman, kalıp vb. elemanların bulunması gerektiği durumlarda ölçü bu elemanların dışından itibaren alınır.

g) Üzerine yapı oturtulacak kazı tabanının herhangi bir nedenle örselenerek yük taşıma kabiliyetinin azalmasına sebebiyet verilmemeli ancak, herhangi bir nedenle böyle bir durumun ortaya

çıkması ve taşıma gücü kaybının belgelenmesi halinde sıkıştırma ile veya başka bir yöntemle örselenmiş zemin yeterince sağlamlaştırılır.

h) Kazı işlerinin gerçekleştirilebilmesi için idarece tasdikli projelerde öngörülenlerin dışındaki ağaç ve fundaların kesilmesi ve sökülmesi için idarenin yazılı izni gereklidir.

3.3.4 Dolgu İşleri

a) Kazı alanı içinde kalan imalat ve inşaatın yan ve üstlerinin dolgusunda tercihen kaya ve küskülük kazı malzemesi kullanılacaktır. İnşaatta dolgu yerlerinin boyutlarının kaya malzemesi blok boyutlarına nazaran küçük olması, kaya malzemesinin uygun boyutlardakileri ile diğer kazı malzemelerinin dolgu ihtiyacını karşılamaması halinde; varsa iri blokların ufalanması veya ariyet malzeme ile dolgu seçeneklerinden ucuz olanı tercih olunur. Diğer zemin sınıfı kazı malzemelerinin fiziksel parametreleri Çizelge 1'e göre değerlendirilerek dolguya elverişliliği belirlendikten sonra kullanılacaktır. Dolguda kullanılacak bu tür malzeme için idarenin yazılı izni gerekir.

b) Taahhüde dahil kazılardan çıkan malzeme, projesine göre idarenin göstereceği yerlerin dolgusunda kullanılacak, bütün ihtiyaç karşılandıktan sonra geriye kalan kazı malzemesi idarenin göstereceği yere depo edilecektir. Dolgu ve depo için ayrıca bir bedel verilmez. Taşıma bedeli ödenir.

c) Dolguda kullanılacak malzemelerin, kayma dayanımı yönünden çok iyi özellikler göstermesi, taşıma gücü ve sıkışabilirlik özelliklerini kullanım ömrü boyunca koruyabilmesi, oturma ve şişme potansiyelinin ihmal edilebilir seviyelerde olması gerekir.

Dolgu yapımında kullanılacak malzeme içerisinde;

- Bitkisel toprak,
- Ağaç, çalı ve benzeri organik maddeler,
- Kömür, kömür tozu dahil içten yanması söz konusu olan malzeme,
- Bataklık, balçık veya suyla doymuş hale gelmiş killi ve marnlı zeminler,
- Süprütü, kargir dışında enkaz ve çöp gibi atık maddeler,
- Suyun etkisi ile kolayca yumuşayıp dağılarak oturmaları neden olacak aşırı şişme veya büzülme gösteren malzemeler,
- Karlı, buzlu ve donmuş topraklar,
- Ağırlıkça % 20'den fazla jips olan malzemeler,

Bulunmayacak ve dolgu malzemesi Çizelge 1'de verilen şartları sağlayacaktır.

Çizelge 1- Dolgu Malzemesi Özellikleri

<u>DENEY ADI</u>	<u>LİMİT DEĞER</u>
Likit Limit (LL)	< 70
Plastisite indeksi (PI)	< 40
Kuru birim ağırlık (Standart Proktor)	> 1,450 t/m ³

Ayrıca, drenajlarda gerekli olan iyi sıkıştırılmış geçirimsiz kil tabakası ve perdesi imalatında geçirimsiz (geçirgenliği sıfır) olduğu tespit olunmuş, ocaktan alınmış inorganik kil kullanılacaktır.

d) Dolguların yapılması sırasında dolgu alanında bulunabilecek çeşitli imalatların oynamaması ve zarar görmemesi sağlanacaktır. Donmuş malzeme dolguda kullanılmayacaktır. Dolguda geçirilen kış mevsimine bağlı olarak donmuş yüzeyler olursa ve sıkıştırma gerekir ise dolgunun üstündeki 30 cm.lik malzeme kabartılarak tekrar sıkıştırılacaktır.

e) Dolguda kullanılacak malzemenin zemin sınıflarına bağlı olarak yapıdaki dolgulara sıkıştırma yapılması gerekli görüldüğü takdirde; bu dolgular 30 cm.lik yatay tabakalar halinde serilerek sıkıştırma uygulanır. Sıkıştırılarak yapılacak dolguda kullanılacak malzemelerde standart

proktor metodu ile bulunan optimum su içeriği kil ve killi malzemeler için $\pm\%$ 5, silt ve siltli malzemeler ile granüler malzemeler için $\pm\%$ 2 değerleri arasında kalabilecek şekilde, sulama yapılarak ayarlanacaktır. Sulamanın gerektiği gibi yapılmasına dikkat edilecektir. Dolgu alanında sıkıştırma işlemi dış kenardan merkeze doğru tatbik olunacaktır. Kaya malzemesi dolgularında serme ve yerleştirme dikkatle uygulanacaktır.

Dolguların üst yüzeyleri su göllenmesine imkan vermeyecek şekilde eğimli olarak tesviye edilecektir.

f) Dolgu işlerinde, farklı uygulamalar gerekmesi halinde, bu amaçla özel teknik şartname hazırlanacaktır.

3.3.5 Uygunluk Kriteri

Kazı ve dolgu işlerinin uygunluğu; işin tasdikli proje ölçüleri, belediyelerce konulmuş kazı ile dolgu alanlarında tesviye ve sıkıştırma tedbirleri, inşaat işleri iş güvenliği tedbirleri, kazı araçlarının kullanılmasında özel güvenlik tedbirleri, yeterli dayanma gücüne sahip iksa ve iksa ankrajları tedbirleri, zemin test ve muayene standartlarına göre sıkıştırmanın kontrolü tedbirleri, ilgili mevzuat ile Türk ve/veya Avrupa Birliği standartları çerçevesinde değerlendirilecektir.

3.3.6 İlgili Standartlar

TS 2519 (Nisan 1989)	Ahşap İksa Hesap, Yapım, Bakım, Söküm ve Dolgulama Kuralları
TS 4803-1 ISO 6746-1 (Mart 1998)	İnşaat ve Kazı Makinaları-Boyutlar ve Sembollerin Tarifleri-Bölüm 1: Ana Makina
TS 4803-2 ISO 6746-2 (Mart 1998)	İnşaat ve Kazı Makinaları-Boyutlar ve Sembollerin Tarifleri-Bölüm 2: Teçhizat
TS 6108 (Kasım 1988)	Mühendislik Jeolojisinde Kullanılan Terimler
TS 7994 (Şubat 1990)	Zemin Dayanma Yapıları; Sınıflandırma, Özellikleri ve Projelendirme Esasları
TS 8853 (Şubat 1991)	Yamaç ve Şevlerin Dengesi ve Hesap Metotları-Zeminde
TS 7627 (Kasım 1989)	Çelik İksa-Hesap, Yapım, Bakım ve Söküm Kuralları
TS 7628 (Kasım 1989)	Betonarme İksa-Hesap, Yapım, Bakım ve Söküm Kuralları

Y-4 YIKMA VE SÖKME İŞLERİ

4.1 Kapsam

Bu bölüm; hasarlı veya hasarsız yapılarda yapılacak yıkma ve sökme ile enkazın çevreye zarar vermemesi için yapı etrafına koruma perdeleri ve gerektiğinde iksa ve destekleme tertibatı yapılması, ağaç ve funda kesme ve sökme işlerine ilişkin esasları kapsar.

4.2 Tanım

Yıkma ve sökme: Hasarlı veya hasarsız yapıların yıkılması ve sökülmesi ile ağaç ve funda kesme ve sökme işleridir.

4.3 Uygulama Esasları

4.3.1 Hasarlı veya hasarsız yapıların hangi yöntemlerle yıkılacağını, yıkma öncesi hangi malzemelerle destekleneceğini, yapıda ve yapı çevresinde etkilenebilecek diğer yapı, altyapı, tesisat, trafik ve insanların hangi tedbirlerle güvenliklerinin sağlanacağı, yapının malzeme ve varsa hasar özellikleri ile taşıyıcı sistemin ve taşıma gücü imkanları incelenip tespit olunarak, kapsamlı bir rapora ve gerekirse düzenlenecek özel teknik şartnameye bağlı şekilde projelendirilerek idarenin onayı

sağlanacaktır. Ayrıca, yıkma ve sökme işlerinin yaklaşık maliyet veya ödemelerine esas metrajlarının yapılabilmesine imkan sağlamak üzere, varsa yapı projesinden de yararlanılarak, yapı rolövesi çıkarılacaktır. Hasarlı yapılarda rolöve çıkarma hizmetinin can güvenliği yönünden mümkün görülemediği durumlarda, yıkma ve sökme işlerinin yaklaşık maliyet tahmini veya ödeme şekli bu duruma uygun şekilde paçal veya anahtar teslimi fiyat olarak düşünülmelidir.

4.3.2 Yıkılacak yapının varsa elektrik, gaz, su, kanalizasyon, haberleşme, tesisat bağlantıları, yıkıma başlanılmadan önce, ilgili idareleri bilgilendirmek ve gereken önlemleri almaları sağlanmak suretiyle, yapı ile ilişkileri kesilip güvenceye alınmaları temin olunacaktır.

4.3.3 Yıkma projesinde patlayıcı kullanılması öngörülmüş ise bunun için yıkıma başlanmadan önce ilgili kurumlardan gerekli izinlerin ilgili mevzuatı uyarınca sağlanmış, depolama ve kullanma güvenlik tedbirleri alınmış olacaktır. Patlayıcıların projesine göre yerleştirilmesi ve patlatılması işlemlerinde uygulanacak teknolojiye göre eğitilmiş, deneyimli ve sertifikalı uzman patlatma ekibi kullanılması zorunludur.

4.3.4 Yıkılacak yapının çevresinde yeterli genişlikte boş alan varsa, yıkımdan önce yapı yüksekliğinin en az iki katına eşit genişlikte güvenlik alanı sağlanır ve projesinde öngörülmüş olmak şartıyla bu alan en az 2,5 m yükseklikte bir perde ile çevrilir. Yapının çevresinde boşluğun yeterli genişlikte bulunmaması durumunda, yıkım sırasında fırlayacak parçaların çevreye zarar vermesini önlemek için yapının çevresi gerekli yükseklik ve dayanıklılıkta bir perde ile çevrilir. Bitişik yapı bulunması halinde, bu yapılara zarar verilmemesi için çöktürme ve devirme işlemlerinde tedbir alınacaktır.

Şehir içinde yıkma, sökme ve kesme sırasında yol ve kaldırım başlarına o bölgenin geçit vermediğini gösteren işaret levhaları veya görevli personel konularak trafik güvenliği sağlanacak, bunun için ilgili idareden gerekirse izin alınacak, geceleri de aydınlatma yapılacaktır. Şehir dışındaki yapıların yıkılması işinde de aynı tedbirler gereklilik haline göre alınacaktır. Muhtemel kaza risklerine karşı tedbirli olunması bakımından çevre halkı ile yıkım ekipleri sürekli uyarılacaktır. Yıkım işinin etki alanına görevlilerden başkasının girmemesi için sürekli gözetim tedbiri uygulanacaktır.

4.3.5 Yıkım sırasında çatıda ve katlarda oluşacak enkazın zemine indirilmesi, güvenlik tedbirlerine uygun olarak, kaydırma olukları veya zorunluluk halinde özel asansör ve kule vinçler kullanılarak yapılacaktır. Yapı yüksekliği ile yapı çevresindeki güvenli alan genişliğinin uygun olması halinde, enkazın zemine indirilmesi atma yöntemi ile de yapılabilir.

4.3.6 Yapının yıkılmasıyla elde edilen her türlü malzeme, yapı elemanı ve enkaz idareye aittir. Yapının yıkma ve sökme işi yapılırken kurtarıp satılarak gelir temini mümkün olabilecek malzeme ve yapı elemanlarının mevcut olması halinde, idarenin talimatına uygun olarak sökme ve kurtarma yapılarak, idareye tutanakla teslim edilecektir.

Yapıların yıkma ve sökülmesi, ağaçların kesilmesi işleri yetkili teknik sorumluların denetimi ve gözetimi altında, projesine ve özel teknik şartnamesine uygun olarak yapılacaktır.

4.3.7 Yapı yıkımında projesi gereği ve alınmış izne uygun olarak patlatma yapılırken ilgili güvenlik kuruluşu yetkililerinin denetim ve gözetimi sağlanacaktır. Makinalı yıkım yapılırken kullanılacak ekipmanların sağlam ve işler halde olması, kullanıcı personele zarar verebilecek ve yangın çıkaracak özellikler taşımaması gerekir. Yıkım işlerinde çalıştırılacak personelin yapacakları işlere göre erbab ve uzmanlaşmış olmaları aranacak, çalışırken kendi güvenliğine ait koruma donatılarını gerektiği gibi kullanması sağlanacaktır.

Yıkım sırasında çalışanların ve çevrenin tozlanmadan zarar görmemesi için yıkılmakta olan yerler ve oluşan enkaz tozlaşmayacak seviyede sulanacaktır. Tutuşabilecek ve zehirli gaz çıkarabilecek malzemelere karşı da tedbirli olunacaktır.

4.3.8 Proje gereği ağaç ve funda kesme ve sökme işleri, idarenin talimatı ve ağacın kanuni mevzuatına uygun olarak, gereğinde ilgili idare ve koruma kurulunun izni sağlandıktan sonra, yapılacaktır. Kesilen ve sökülen ağaç ve funda idareye ait olup tutanakla teslim edilecektir.

4.3.9 Uygunluk Kriteri

Yıkma ve sökme işlerinin uygunluğu; işin tasdikli rapor, proje, özel teknik şartname hükümleri, belediyelerce konulmuş yıkma ve sökme işleri tedbirleri, inşaat işleri iş güvenliği tedbirleri, iş makineleri kullanımında özel güvenlik tedbirleri, yeterli dayanma gücüne sahip iksa ve iksa ankrajları tedbirleri, ilgili mevzuat ile Türk ve/veya Avrupa Birliği Standartları çerçevesinde değerlendirilecektir.

4.3.10 İlgili Standartlar

TS 2519 (Nisan 1989)	Ahşap İksa Hesap, Yapım, Bakım, Söküm Ve Dolgulama Kuralları
TS EN 12810-1 (Aralık 2005)	Ön Yapımlı Bileşenlerden Oluşan Cephe İskeleleri - Bölüm 1: Mamul Özellikleri
TS EN 12810-2 (Aralık 2005)	Ön Yapımlı Bileşenlerden Oluşan Cephe İskeleleri - Bölüm 2: Özel Yapısal Tasarım Metotları
TS EN 12811-1 (Aralık 2005)	Geçici İş Donanımları - Bölüm 1: İş İskeleleri - Performans Gereklere Ve Genel Tasarım
TS EN 12811-2 (Aralık 2005)	Geçici İş Donanımları - Bölüm 2: Malzeme Bilgileri
TS EN 12811-3 (Aralık 2005)	Geçici İş Donanımları - Bölüm 3: Yükleme Deneyleri

Y-6 KAZIK İŞLERİ

6.1 Kapsam

Bu bölüm; yapıların temellendirilmesinde, toprak kaymalarını önlemede, dayanma yapılarında, iksa vesair işlerde her çap ve derinlikte delme kazıklar ile her türlü ahşap, çelik ve betonarme çakma kazıklarla ilgili esasları kapsar.

6.2 Tanım

Delme kazıklar: Delme işlemi ile zemin katmanları arasına indirilen geçici ya da kalıcı koruma borusunun (kılavuz ya da kılıf) içindeki zeminin kazılıp (foraj yapılıp) gerekli donatı yerleştirildikten sonra, projesinde kalitesi belirlenmiş betonun özel teknik şartlarına uygun olarak yerine dökümü ve yerleştirilmesi ile koruma borusunun geri çekilmesi veya yerinde bırakılması suretiyle yerinde imal edilen (fore) kazıklardır.

Çakma kazıklar: Ahşap, çelik, betonarme veya öngermeli betondan yapılmış, tek bir bütün veya parçalar halinde hazırlanmış ve zemine çakılarak kullanılan kazıklardır.

6.3 Uygulama Esasları

6.3.1 Amacına uygun olarak kazık işi yapılacak zeminin fiziksel özelliklerinin yeterince tespitinin, kazık projesinin yeterliliğinin, inşaat başlanmadan önce ilgili Standardlarına göre gözden geçirilerek tespit ve projelendirmede olabilecek eksiklikler giderildikten sonra kazık imalat ve inşaatına başlanması esastır. Projelendirme safhasında kazık sınır yüklerinin yükleme deneyleriyle yeterince ve güvenilir şekilde yapılmamış olması halinde, öncelikle standardına uygun olarak denenecek kazıklar projesinden seçilerek inşa edilecek ve yükleme deneyleri yapılacaktır. Bu deney sonuçlarına göre bulunacak emniyetli kazık yükü dikkate alınıp mevcut proje gözden geçirilecek, gerekmesi halinde kazık boyu, çapı ve aralıkları ayarlandıktan ve idarenin onayı alındıktan sonra uygulamaya geçilecektir.

Ayrıca, zemin suyunun ve kazıkla sürekli temasta olabilecek göl veya akarsuların çimento, beton ve demire olabilecek zararlarının proje safhasında araştırılıp tespiti yapılmamış ise uygulamaya geçilirken öncelikle bu araştırma yapılacak ve gerekli malzeme seçimi ile korozyon önleyici tedbirler alınacaktır.

6.3.2 Kazık uygulaması yapılacak alana delme veya çakma makinasının, hazır kazık veya yerinde dökme betonunu taşıyan ağır araçların geliş ve gidişlerine uygun yol olmaması halinde gerekli yol veya dolgu veya iskele gibi güvenlik tedbirleri alınacak, makina ve ekipmanların yerinde güvenli şekilde mesnetlendirilmesi ve kullanım imkanları sağlanacaktır.

6.3.3 Kazık uygulaması yapılacak alanda, projesine göre gerekli kazılar yapıldıktan sonra kazık tatbik olunacak noktalar aplikasyon yapılarak zeminde belirgin şekilde işaretlenecektir. Bu işaretli kazık noktaları sigortalanacak, ayrıca kazık yerleri nivelmanla rolöve edilerek tutanağa bağlanacaktır.

6.3.4 Projelendirme ve yükleme deneyleri; ahşap, çelik, betonarme, öngermeli beton çakma kazıklar ile delme kazık uygulaması, Standardlarına göre yapılacaktır. Delme kazık imalatının, kazık yük alma kapasitesinin olabildiğince yüksek elde edilmesine imkan sağlamak üzere, koruma borusunun teknoloji imkanları çerçevesinde en hızlı bir şekilde çekilme ve bu hıza uygun şekilde beton hazır edilerek kesintisiz dökme ve yerleştirme yapılmasına özellikle dikkat olunacak ve tedbir alınacaktır.

6.3.5 Beton dökümüne başlamadan evvel kazık kazısı kontrol mühendisi tarafından rolöve edilecek ve kazık içinde gevşemiş zemin bulunup bulunmadığı, ayrıca koruma borusunun ezilip ezilmediği kontrol edilecektir.

6.3.6 Kazıklar çakılırken şakülden veya verilmesi gereken eğimden sapma 0,02'den fazla olmayacaktır. Çakılma esnasında çatlayan, kırılan ve çabuk dökülen betonarme kazıklar, yanları ezilen ahşap kazıklar, deformasyona uğrayan kazıklar kabul edilmeyecektir. Projedeki yerinden, çakma esnasında kaçmış olan kazıkların başlarını yerine getirmek için kazığın fazla miktarda çekilmesine izin verilemez.

İmalat kusurları olan, çakılma esnasında ekseninden kaçmış veya kötü çakılmış veyahut da başları projede gösterilen seviyenin altına indirilmiş olan kazıklar müteahhit tarafından hiçbir bedel talep edilmeksizin idarenin uygun bulacağı aşağıdaki usullerden birine uyularak düzeltilecektir.

- Kazık çekilerek yerinden çıkarılacak ve yerine başka bir kazık çakılacaktır, icabettiği takdirde bu kazık evvelkinden daha uzun olacaktır.

- Hatalı çakılmış veya başları projedeki seviyenin altına indirilmiş olan kazıkların hemen yanına birer kazık daha çakılacaktır.

- Bu kazıkların çakılması esnasında veya başka bir sebeple yükselen kazıklar eski seviyelerine çakılarak indirilecektir.

6.3.7 Uygunluk Kriteri

Kazık işlerinin uygunluğu; ilgili standartlarla belirlenmiş projelendirme ve uygulama tedbirleri, kazık işlerinin etüd, proje, imal ve inşa işlerinde deneyimli ve bilgi birikimi olan mühendislerin sorumluluğu ve denetimi tedbirleri, inşaat işleri iş güvenliği tedbirleri, makinaların kullanımında özel güvenlik tedbirleri, ilgili Türk ve/veya Avrupa Birliği standartları ile getirilecek tedbirler çerçevesinde değerlendirilecektir.

6.3.8 İlgili Standartlar

TS 3167 (Nisan 1978)	Kazık Temellerin Hesap ve Düzenlenmesinde Genel Kurallar
TS 3168 EN 1536 (Kasım 2001)	Özel Jeoteknik Uygulamalar-Delme (Fore) Kazıklar (Yerinde Dökme Betonarme Kazıklar)
TS 3169 (Nisan 1978)	Çakma Kazıklar-Tasarım Yapım ve Uygulama Kuralları
TS EN 206-1 (Nisan 2002)	Beton:Bölüm 1: Özellik, Performans, İmalat ve Uygunluk

Y-7 TÜNEL İŞLERİ

7.1 Kapsam

Bu bölüm; tünel yapımında yer altı kazı, iksa, kaplama, koruma hücreleri ve havalandırma işlerine ilişkin esasları kapsar.

7.2 Tanım

Tünel: Ulaşım veya iletim amacıyla, projesinde öngörölmüş güzergahı, profili ve kesiti belirlenmiş, yer altı geçişini sağlayan yapıdır.

7.3 Uygulama Esasları

7.3.1 Projesinde gösterilen tünel güzergahı, eksenleri zeminde uygun kazıklarla çakılmış olarak, poligon açıları ve nivelman röperleriyle birlikte, idarece bir tutanakla müteahhide teslim edilir. Müteahhitlikçe tünel projesinin yeterliliğinin inşaaata başlamadan önce gözden geçirilerek; yarma veya açık tünel ile geçilebilir yerlerin kesinleştirilmesi, tünel ile gereken baca ve galerilerinde kazılacak zeminin jeolojik, jeofizik, mekanik ve kimyasal özelliklerinin yeterince tespiti sonucunda uygulanacak kazı ve iksa sistemleri, kısmi veya tam gabaride kazı seçenekleri, zeminin seçilmiş bir malzeme enjeksiyonuyla takviyesi ve drenajı gereken yerlerde uygulanabilecek enjeksiyon ve drenaj metotları, tünel kaplama cinsleri ve hesaplanmış kalınlıkları ile zeminin çimentoya etkisi dikkate alınarak uygulanacak imalat metotları, inşaat ve işletme dönemlerinin aydınlatma ve havalandırmalarının nasıl sağlanacağı, hususlarının belirlenmesiyle gereken proje ve detayların bir rapora bağlı olarak yapılıp idarenin onayının alınması, kullanılacak tüm makina, ekipman, malzeme, patlayıcı madde hazırlıkları tamamlanarak tünel inşaatına başlanması esastır. Tünel kazısı ve iksası sırasında veya kaplama işleri sırasında ve sonrasında tünelin kaplamasına daha fazla basınç gelmesi, tünel tabanında basınç etkisiyle kabarma oluşması, tünelin üstündeki zemin yüzeyinde ve bu zemine oturan yapılarda çatlama ve çökmelerin meydana gelmesi gibi beklenmedik olumsuz durumlarla karşılaşılması için, zemin özelliklerinin tespitinde ve projelendirmede eksiklik olmamasına özen gösterilecektir. Zemin durumuna göre zorunlu olmadıkça tünel tabanına radye yapılmamalıdır.

Tünel inşaatında, teslim edilmiş güzergah istikametinde olabilecek hata ve düzeltmelerden, ani su boşalması ve grizu olmasından meydana gelecek zarar ve ziyan, tünel inşaatında herhangi bir başarısızlık, hasar, neticenin istenilen kaliteden düşük olmasının sorumluluğu müteahhide aittir. Lüzuumlu bütün malzemeyi müteahhit hazır ederek tünel inşaatının gecikmemesini sağlayacaktır.

Müteahhit, tünel inşaatında çalıştıracağı işe göre erbab işçi ve teknik personelin yeterliliğinden, zehirli gaz ve iş kazalarına karşı gerekli güvenlik tedbirlerinin alınmasından, inşaatın güvenli şekilde yapılmasından sorumludur. Tünelin yapılması ve tüm güvenlik tedbirlerinin alınması için yapılacak tüm harcamalar müteahhide aittir.

7.3.2 Tünel başlangıcına kadar gerekli yarma kazıları ve güvenlik tedbirleri tamamlanarak tünel kazı ve iksa işlerine başlanılacaktır. Tünel kazı ve iksa işleri ilerledikçe, tünel ekseninin taban zeminine tatbiki ve nivelman işleri ile inşaat işlerinin doğruluğunun kontrolü için, aliyman kısımlarda 20 metre, kurbalarda 10 metre ara ile gerekli kazık çakılarak röperlere bağlanacaktır.

İçine tünel açılacak zeminin tespit olunmuş durumuna göre uygun inşaat sistemi uygulanacak, seçilen sisteme uygun en iyi el ve mekanik aletler ile araçları kullanılacaktır. Buna göre; sağlam ve aktif itki vermeyen kaya zeminde Belçika sistemi, içine tünel açılacak zeminin genel stabilitesinden şüphe edilen ve aktif itki veren yerlerde yeni Avusturya sistemi, taşıma gücü çok düşük ve akıcı zeminlerde İtalyan sistemi veya idarenin uygun göreceği özel sistemlere gidilebilir. Uygulama devam ederken, gerek zeminin cinsi ve özellikleri bakımından ve gerekse inşaatın hızlandırılması için, idare lüzum görerek sistemin değiştirilmesini, tünele diğer uçtan ve ortadan baca veya yan galeriden girilerek tünel inşaatına devam edilmesini isterse, müteahhit buna uymaya mecburdur.

Tünel kaplamasına lüzum görölmeyen sağlam zemini olan kısımlarda kazı 35-50 cm kaplama olacağı kabulü ile yapılacaktır. Müteahhit, tünel kazısı ile oluşan iç kesitin mümkün olduğu kadar düzgün bir şekil alması için kazıya özen gösterecek ve patlatmalı kazıda bunun gerçekleşmesini temin

bakımından lağım deliği sayısının fazla ve derinliğinin az olması kuralına dikkat edecek ve uygun teknolojiler kullanılacaktır. Tünel kazısıyla oluşan iç kesit yüzeyinin, tünelde tatbik olunacak iksa ve kaplama kalınlıkları ve varsa birim fiyat tariflerindeki kazı ve ödeme hattı ölçü şartları dikkate alınarak, eksenden uzaklıkları önceden belirlendiği gibi sağlanacaktır. Kazı sırasında rastlanılacak erime boşlukları, mağara ve önemli aralıkları bulunan çatlaklarda rolöveye dayalı olarak ve idarenin onayı ile gereken güvenlik imalatları yaptırılacaktır.

Tünel ve yarma kazı malzemesinin inşaatın dolgularında kullanılması esas olup, artan kazı malzemesi tesise zarar vermeyecek yerlerde depolanacaktır. Tünel ve yarma kazı malzemelerinin taşıma işleri temel dışında varsa Brükner eğrisine, bu mümkün olmuyorsa idarenin talimatına göre düzenlenecektir.

Tünel kazısı sırasında rastlanılacak maden cevheri ve sair kıymetli eserler idareye, göstereceği yerde depo edilerek, tutanakla teslim olunacaktır.

7.3.3 Zemin özelliklerine uygun olarak projesinde belirlenmiş kazı ve iksa sistemleri gereği; iksa tatbiki gereken kısımlarda kazı aynasının mevcut iksa kaburgasından itibaren güvenli kabul edilen uzaklığa erişince araya bir iksa kaburgası yerleştirilecek şekilde tedbirli olunacak, gecikmeden gerekli bağlantı ve ankrajlar yapılacak, kazı iç yüzeyi ile iksa tam olarak temas ettirilip yük alabilmesi sağlanacaktır. İksa elemanlarının tünel kaplama kalınlığını azaltıcı şekilde olmaması, yerleştirme, birleştirme ve ankraj sırasında sağlanacaktır. İksa arkasında boşluk kalan yerler, üniform yüklenmeyi sağlamak için, uygun beton veya kargir imalatla doldurulacaktır. Boyuna bağlantı kuşakları da kaburga tatbik olundukça devam ettirilecektir. İksa tatbik olunacak kısımlarda zorunluluk halinde, donatılı ve donatısız, ankrajlı veya ankrajsız püskürtme beton tatbik olarak sabitleştirmeler de yapılacaktır. İksanın çelik malzemedan yapılması tercih olunacaktır.

Önce kazı yapıp arkasından iksa tatbikine zeminin taşıma gücü yeterli olamıyorsa, önce zeminin uygun malzeme enjeksiyonuyla takviyesi uygun teknoloji ve yöntem seçilerek yapılacak, bu enjeksiyonlu zemin içerisinde tünel kazısı ve iksa işlerine yukarıdaki gibi devam olunacaktır.

İksa gerektirmeyecek derecede sağlam kaya kesimlerinde idarenin izni ile iksa tatbik edilmeyebilir. Bu gibi yerlerde, gerekmesi halinde, püskürtme betonlu sabitleştirmeler yer yer yapılabilir. Ayrıca, içine tünel açılan kayaçların jeolojik ve mekanik özellikleri, hava ile temas sonucu veya sızıntı suların etkisiyle, bozulup dökülme ve çökmeler yapabileceği hallerde, tünel kaplamasının hemen tatbiki mümkün olamıyorsa, iksa veya püskürtme beton yapımı seçenekleri uygulanabilir.

İksa tatbik olunurken, tünelde eksene dik yönlerde, uygulanacak enjeksiyon veya drenajlar için projesine göre, barbakan yereri bırakılacaktır.

7.3.4 Tünel ve galerilerin kaplama yapılacak bölümü ile tünel kazısının devam ettiği bölüm arasındaki uzaklık; kazının enkesit üst yarısı ile alt yarısında yapılması hallerinde 200 metreden, tam kesitte yapılması halinde 400 metreden, veyahut idarenin zemin özelliklerine bağlı olarak vereceği ölçüden fazla olmayacak şekilde düzenleme yapılacaktır.

Tünel ve galerilerin en az 25 metrelik bir kısmı kontrol mühendisince incelenip uygun görülmedikçe, kaplama inşaatına başlanamaz. Bu inceleme sırasında açılmış tünel kısmı, proje eksen kazıklarına ve röperlerine göre kontrolü yapılarak rolöve edilecek, kazı yüzlerinde kaplama içinde kalabilecek fazlalıklar ile zararlı ve yerinden oynamış parçalardan temizlenmesi sağlanarak, durum tutanakla tesbit olunacaktır.

Tünel kaplama anoları kemer imalatının; birbirine takip ederek ve hiçbir suretle ara vermeden yapılması şarttır. Birbirini takip eden anoların uzunlukları zemin cinsine göre 3-10 metre olacaktır. Anolar arasında 2-4 cm derz bırakılacak ve tünelin kullanım amacına göre gerekli olması halinde uygun derz bağlantıları yapılacaktır. Kaplamanın kenar ayak imalatı da, kemerlerde olduğu gibi, tünelin açılmış yüzlerinde şişkinlik, kayma, çökme ve dağılmasına meydan vermemek için hızla yapılacaktır. Tünelin kemer ve ayak imalatının zeminle arada boşluk bırakılmadan tamamıyla sıkıştırılmış şekilde teması sağlanacaktır. Boşluk kalan yerler, sağlam ve dengeli zeminlerde

sıkıştırılmış harçlı veya kuru kargirle, taşıma gücü düşük ve dengesiz zeminlerde ise, özel ekipmanlarıyla üç atmosfer basınçlı, uygun kıvamda beton enjekte edilerek doldurulacaktır.

Projesinde belirlenmiş tünel kaplama kalınlığının yeterliliği, kaplama imalatı yapılırken karşılaşılmış zemin özelliklerine göre kontrollükçe tahkik olunacak, gerekirse idarenin onayı sağlanacak ve bundan sonra kaplama yapılacaktır. İksanın, kaplama kalınlığını azaltacak konumda olmaması için tedbir alınacaktır. Tünel ve galerilerinin enkesit büyüklüklerine bağlı olarak zeminden gelecek yüklerin standartlarına göre taşıma gücü yeterli bulunacak beton, betonarme, doğal taş ve betontaş kargir cinsi kaplamalarla taşınması sağlanacaktır. Kaplama imalatlarının zemin ve zemin suyunun Zararlı etkilerine karşı gerekli tesbitler yapılarak zarar önleyici tedbirler alınacaktır.

Kaplama imatları idarenin ayrıntılı teknik şartnamelerine göre yapılacaktır. Tünel kemer kısmının betonu her iki tarafa eşit yük gelecek şekilde ve ara vermeden sürekli olarak dökülecektir. Demir imalatların korozyona karşı korunmasına uygun kalitelerde beton imal olunacaktır. Kaplama yapılırken, projesine göre gereken enjeksiyon ve drenaj delikleri detayına uygun olarak bırakılacaktır. Zorunluluk halinde, tünel kaplamasına gelen zemin basıncının azaltılması ve uygun kemerlenmeyi temin için, projesine göre enjeksiyonla zemin takviyesi yapılacaktır.

Sızıntı suların kaplama imalatına girişini ve zararlı olmasını veya basınç yaparak yüklemesini önlemek için, tünel kaplamasının dış yüzeyine (zeminle temasta olan yüz) uygun malzeme kullanılarak su yalıtımı, sızıntıları toplayarak tünel tabanında tertiplenecek kanala indirebilecek toplama drenajları, projesine uygun olarak ve uygun malzeme ile yaptırılacaktır. Ayrıca, olabilecek su basıncının düşürülmesi için tünel eksenine dik yönde kaplamadan dışa doğru yatay ve eğik drenler de yapılabilir. Ancak, bu tür drenler de gelen suların tünel içine girdiği noktadan tabandaki su kanalına yönlendirilmesi gerekir. Tünel tabanında toplanan sular uygun kesitte ve beton kaplamalı bir kanal ile tünel dışına akıtılacaktır. Bu kanal üzerinde uygun aralıklarla çökeltme çukurları yapılacaktır.

Tünelin aydınlatma ve havalandırma tesisatları elektrik, mekanik ve metal aksamları ıslanmaya ve rutubetlenmeye karşı korunmuş olacaktır.

Kaplama yapıldıktan sonra tünelin normal iç gabarisinde daralma veya şekil değiştirme olmaması için müteahhit gerekli önlemleri alacaktır. Kaplaması yapılmış bölümlerde tünel gabarisi geçirilerek, tünel boşluğunun projesine uygunluğu kontrol edilecektir. Tünel iç yüz eğrisinde hiçbir değişiklik, tünel boşluğunda tünel eksenine göre eninde ve yüksekliğinde 5 cm.'den fazla daralma kabul edilmez.

7.3.5 Korunma Hücreleri

İşletme amacına uygun olarak; bakım-onarım, kurtarma ve diğer ihtiyaçlara cevap verecek ünitelerin tünel projesinde yerleri, boyutları, kullanım ve güvenlik ihtiyaçlarına cevap verecek şekilde dışa çıkış galerileri, baca ve merdivenleri tünelin kazı, iksa, kaplama inşaatı sırasında birlikte yapılacaktır. Zemin durumunun elverişsizliği halinde, proje değişikliği sağlanarak koruma hücre yerleri idarece değiştirilebilir.

7.3.6 Havalandırma

Uzunluğu 300 metreyi geçen tünellerde havalandırma tesisatı yapılması zorunludur. Vardiyalı olarak sürekli çalışılan uzunluğu daha az tünellerde de havalandırma düşünülebilir. Havalandırma tesisatının tünelde kazı aynası önünde çalışan personelin sağlığına yetecek havayı, kazı ve patlatmalarda oluşan tozlar ile akaryakıtlı makinaların kirletici zararlı gazlarını uzaklaştıracak kapasitede ve sağlayacak güçte olması şarttır. Ayrıca, ilgili işçi sağlığı ve güvenliği tüzük ve yönetmeliklerine uyulacaktır.

Havalandırma tesisatı projesine göre yapılacaktır. Arıza, zehirli gaz, beklenmedik aşırı sıcaklıklarla karşılaşılması hallerine göre havalandırma kapasitesinin artırılması tedbirleri alınmış olacak, yedek ekipman bulundurulacaktır.

Havalandırma yapılan tünellerde aydınlatma elektrikle yapılacaktır. Galeri kısımlarında diğer aydınlatma araçları kullanılabilir.

7.3.7 Uygunluk Kriteri

Tünel işlerinin uygunluğu; projesine göre tünelin kazı, enjeksiyon, iksa ve kaplaması, güzergahın zemine tatbiki, deformasyon ve hareketlerin, yanıcı ve zehirleyici gazlar ile tozların ve gürültünün ölçümü ve havalandırma işlerinde deneyimli ve bilgi birikimi olan mühendislerin sorumluluğu ve denetimi tedbirleri; yer altı inşaatıyla ilgili iş güvenliği ve işçi sağlığı tüzük ve yönetmelik tedbirleri, makina kullanımında özel güvenlik tedbirleri, ilgili standart ve şartnamelerle belirlenmiş projelendirme ve uygulama tedbirleri, ilgili Türk ve/veya Avrupa Birliği standartları ile getirilecek tedbirler çerçevesinde değerlendirilecektir.

7.3.8 İlgili Standartlar

TS EN 206-1 (Nisan 2002)	Beton-Bölüm 1: Özellik, Performans, İmalat ve Uygunluk
TS EN 815 (Nisan 1999)	Kalkansız Tünel Açma Makinaları ve Kayaçlar İçin Rotsuz Kuyu Açma Makinalarının Emniyeti.
TS 6571 (Şubat 1989)	Yeraltı sularının Drenaj Metodu-Tünel ve Galeri Kazılarında
TS 11747 (Nisan 1995)	Püskürtme Betonu (Shocrek) Yapım Uygulama ve Bakım Kuralları
TS EN 12110 (Mart 2005)	Tünel Açma Makinaları-Hava Geçirmez Kabinler-Güvenlik Kuralları
TS EN 12111 (Nisan 2004)	Tünel Açma Makinaları-Döner Kafalı Kazıcı Makinalar, Döner Tamburlu Sürekli Kazıcı Makinalar ve Darbeli Kazıcı Makinalar-Güvenlik Kuralları
TS EN 13256 (Nisan 2003)	Jeotekstiller ve Jeotekstillerle İlgili Mamuller-Tüneller ve Yer altı Yapılarının Yapımında Kullanım İçin Gerekli Özellikler

Y-8 ÇİMENTO

8.1 Kapsam

Bu bölüm, yapı işlerinde kullanılan çimentolar ile ilgili esasları kapsar.

8.2 Tanım

Çimento, su ile karıştırıldığında hidrasyon reaksiyonları ve prosesler nedeniyle priz alan ve sertleşen bir hamur oluşturan ve sertleşme sonrası suyun altında bile dayanımını ve kararlılığını koruyan inorganik ve ince öğütülmüş hidrolik bir bağlayıcıdır. Agregaya ve su ile uygun şekilde harmanlanıp karıştırıldığında, yeterli süre işlenebilirliğini koruyan ve belirlenmiş sürelerde belirli dayanım seviyelerini kazanan ve uzun süre hacim sabitliği gösteren beton ve harç üretilen bir malzemedir.

8.3 Uygulama Esasları

8.3.1 Nitelikler

Tasdikli projesine göre inşaatta kullanılacak çimentolar standartlarına uygun ve ilgili kalite belgesine sahip olacaktır. Çimentoların, imalat ve şantiyeye giriş tarihlerini ve miktarını yüklenici ve kontrol mühendisi birlikte tutanakla tespit edeceklerdir. Bu çimentolardan yapının taşıyıcı sistemlerinde kullanılacak olanlardan, kontrol mühendisi ile yüklenici birlikte ve ilgili standardına uygun olarak alacakları örneklerin yetkili laboratuvarlarda gerekli muayene ve testleri yaptırılacak, çimentonun ilgili standardına uygunluğu tespit edilecektir. Çeşitli fabrikaların çimentoları aynı inşaat ünitesinde karıştırılarak kullanılmayacaktır.

İmalat tarihinden itibaren 3 aydan fazla beklemiş çimentolar, laboratuvarında gerekli muayene ve testleri yaptırılıp standardına uygunluğu tespit olunmadan kullanılamazlar. Kullanım sırasında taşlaşmaya başlamış veya taşlaşmış olduğu görülen çimentolar ise kullanılmayacaktır.

8.3.2 Temin ve Taşıma

İnşaat için gerekli torbalı ve dökme çimento, iş programına ve varsa sipariş şartnamesine uygun olacak ve 3 aylık ihtiyaçtan fazla olmayacak şekilde temin olunacaktır.

Torbalı çimentolar, net ağırlığı 50 kg olmak üzere (ağırlık toleransı \pm % 2), üzerinde ilgili standardının öngördüğü bilgileri bulunan, ağızları orijinal olarak kapalı, yırtıksız, deliksiz kağıt torbalar içinde bulunacak ve çimento özelliğini bozmayan ve kaybına meydan vermeyen araçlarla; dökme çimentolar özel çimento araçlarıyla taşınacaktır.

8.3.3 Depolama

Torbalı çimento, rutubetsiz ve üzeri örtülü depo ve ambarlarda, zemine temas etmeyecek şekilde, ahşap ızgara üzerine en çok 8 sıra halinde, nem almayacak, dağılmayacak, özelliklerini bozabilecek maddelerle temas etmeyecek biçimde istif olunarak; dökme çimentolar ise silosuna kendi özel pompası ile depolanacaktır. Silolarda çimento bir aydan fazla bekletilmeden mutlaka boşaltılacak, torbalı çimentolar da 3 ay içerisinde tüketilerek, taşlaşmalara ve taşıma gücü kaybına meydan verilmeyecektir.

8.3.4 Uygunluk Kriteri

Çimentoların uygunluğu, ilgili Türk Standardları ve/veya uygulamaya konulmuş Avrupa Birliği standartlarında verilmiş kriterlere göre değerlendirilecektir.

8.4 İlgili Standartlar

TS 21 (Aralık 1994)	Çimento-Beyaz Portland
TS EN 197-1 (Mart 2002)	Çimento-Bölüm 1: Genel Çimentolar-Bileşim, Özellikler ve Uygunluk Kriterleri
TS EN 197-2 (Şubat 2002)	Çimento-Bölüm 2: Uygunluk Değerlendirmesi
TS EN 197-4 (Aralık 2004)	Çimento-Yüksek Fırın Curufu Katkılı-Düşük Erken Dayanımlı-Bölüm 4: Bileşim, Özellikler ve Uygunluk Kriterleri
TS EN 413-1 (Aralık 2005)	Çimento-Kargirde Kullanım İçin-Bileşim, Özellikler ve Uygunluk Kriterleri
TS 6271 (Aralık 1988)	Alüminli Çimentolar-Refrakter Olarak Kullanılan
TS 10157 (Nisan 1992)	Çimento-Sülfatlara Dayanımlı
TS 11051 (Nisan 1993)	Sondaj Çimentosu-İmalat Katkı Maddeleri-Genel Kurallar
TS 11140 EN 12004 (Mart 2002)	Yapıştırıcılar- Karo Yapıştırıcılar - Tarifler ve Özellikler

Y-9 KİREÇ

9.1 Kapsam

Bu bölüm, yapı işlerinde kullanılan kireç ile ilgili esasları kapsar.

9.2 Tanım

Doğal Kireç Taşı : Bileşiminde kütlece en az % 90 oranında kalker (kalsiyum karbonat, CaCO₃) bulunan tortul bir kayadır.

Dolamitik Kireç Taşı : Bileşiminde kalsiyum karbonat (CaCO₃) yanında % 10–% 35 oranında magnezyum karbonat (MgCO₃) bulunan tortul bir kayadır.

Sönmemiş Kireç : Doğal kireç taşı ya da dolamitik kireç taşının özel fırınlarda 900 °C - 1000 °C derece sıcaklıkta pişirilerek karbondioksitinden (CO₂) ayrıştırılması suretiyle elde edilen CaO veya (CaO+MgO) karışımından ibaret olan sönmemiş kireç veya sönmemiş dolamitik kirecin, su ile karıştırılarak kullanılabilen bağlayıcı bir malzemedir.

Sönmemiş kireç veya dolamitik kirecin öğütülerek belirli bir inceliğe getirilmiş haline “söndürülmemiş toz kireç” veya “söndürülmemiş toz dolamitik kireç” denir.

Sönmüş Kireç : Sönmemiş kirecin (CaO) veya sönmemiş dolamitik kirecin (CaO+MgO) su ile karıştırılarak söndürülmüş kireç $Ca(OH)_2$ veya söndürülmüş dolamitik kireç $[Ca(OH)_2+Mg(OH)_2]$ hidroksitleri haline gelen bağlayıcı bir malzemedir.

Kireç Hamuru : Söndürülmüş kireçlerin standart hamur kıvamına getirilmiş halidir.

9.3 Uygulama Esasları

9.3.1 Söndürülmemiş kireç, gerekmesi halinde ambalajı rutubetsiz ve hava akımı olmayan kapalı yerlerde depolanacak, söndürülmemiş parça kireçlerin depolanmaları ve taşınmaları sırasında özellikleri bozulmayacak şekilde kuru ve kapalı yerlerde tutulacaktır.

9.3.2 Şantiyeye gelen kireç bekletilmeden, özel olarak hazırlanmış ahşap tekneler içerisinde söndürülecektir.

Söndürme işine başlanırken su, kirecin üzerine değil teknenin kenarına dökülerek kireç tamamen su içinde kalacak şekilde doldurulur. Buhar çıkmaya başladığı zaman yeteri kadar su ilave edilir. Su alması tamamlanmış duruma gelen kireç karıştırılarak koyu süt kıvamına getirilir ve ince tel süzgeçten geçirilerek önceden hazırlanmış kuyuya doldurulur.

Kuyu içinde toplanan kireç bir miktar suyunu çektikten, koyulaştıktan (katılaştıktan) sonra üstü ince bir kum tabakası ile örtülerek güneş, don, vb, etkilerden korunacaktır. Kireç kuyusu yanlarının göçmesini önlemek üzere kuyu gerektiğinde ahşap kaplama ile iksa edilecektir.

9.3.3 Sönmüş kireç yağlı ve beyaz renkte olacak ve içerisinde yabancı maddeler bulunmayacaktır. Sönmüş kirecin her türlü duvar harcı olarak kullanılacağı hallerde en az 1 (bir) hafta, sıva harcında kullanılacağı hallerde ise, en az 3 (üç) hafta dinlendirilmesi şarttır. Bu kuyulardaki sönmüş kireç tüketilinceye ve kuyu kapatılıncaya kadar gerekli güvenlik tedbirleri alınacaktır.

Kuyudaki sönmüş kireç çatlayarak koyu bir hamur kıvamı almadıkça kullanılmayacaktır. Elek altına gelen kısım ile yanları iksa edilmemiş kireç kuyusunun kenarlarına yakın kısımlar ve taban kısmındaki kireç inşaatta kullanılmayacaktır.

9.3.4 Söndürülmüş torbalanmış olarak TS 4022 standardına göre üretilen kireçler ise uygunluğu anlaşıldıktan sonra kullanılabilirler.

9.3.5 Uygunluk Kriteri

Yapı işlerinde kullanılacak kireçlerin uygunluğu, ilgili Türk ve/veya uygulamaya konulmuş Avrupa Birliği standartlarına göre değerlendirilecektir.

9.4 İlgili Standartlar

TS EN 459-1 (Nisan 2005)	Yapı Kireci - Bölüm 1: Tarifler, Özellikler ve Uygunluk Kriterleri
TS 32 EN 459-2 (Nisan 2005)	Yapı Kireci - Bölüm 2: Deney Metotları

Y-10 SU

10.1 Kapsam

Bu bölüm, inşaat işlerinde kullanılan sularla ilgili esasları kapsar.

10.2 Tanım

Su: İçme ve kullanma amacıyla, doğal haliyle veya arıtıldıktan sonra standardına uygun özellikleri sağlayan akarsu, göl, baraj, pınar ve yer altı sularıdır.

İnşaat işlerinin su ihtiyacının içme suyu şebekesinden sağlanamadığı yerlerde, Standardında beton karma suyu olarak kullanılabilmesine müsaade edilmiş ve bu şartnamede aksine şart

bulunmayan sular da analizlerle kalite tespiti yaptırılarak uygunluğu anlaşıldıktan sonra kullanılabilir.

10.3 Uygulama Esasları

10.3.1 Beton ve harç imalatlarında kullanılan karma suyu ile kum, çakıl gibi malzemelerin yıkanmasında ve yapılmış imalatların sulanarak kür yapmasının sağlanmasında kullanılan su; temiz ve berrak olacak, kil, çamur, yağ, lağım suyu, alkali ve asitleri ihtiva etmeyecektir.

10.3.2 İçme suyu şebeke alanı dahilindeki inşaat işlerinin su ihtiyacı bu şebekeden karşılanacaktır. Bu sularda uygunluk tespitine gerek yoktur. Karşılanamaması halinde uygunluk analizleri ilgili standartlarına göre yaptırılarak karbonik asit, mangan bileşikleri, amonyum tuzları, serbest klor, yağlar, organik maddeler ve endüstri atıkları bulunmayacak, PH değeri 7'den küçük olmayacak ve diğer uygunluk şartlarını da sağlayacaktır. Litresinde en çok çözünmüş olarak 15 gram ve yüzer olarak 2 gram madeni tuz, en çok 2 gram sülfat (SO₄) bulunabilir.

Beton imalatlarında deniz, bataklık, deri, boya, galvaniz, kok ve endüstri imalat suları ve bunlarla karışan sular kullanılamaz.

10.3.3 Uygunluk Kriteri

Yapı işlerinde kullanılacak suların uygunluğu; ilgili standartlarında verilmiş kriterlere ve bu şartnamedeki sınırlamalara göre değerlendirilecektir.

10.4 İlgili Standartlar

TS 266 (Nisan 2005)	Sular - İnsani Tüketim Amaçlı Sular
TS 500 (Şubat 2000)	Betonarme Yapıların Tasarım ve Yapım Kuralları
TS EN 1008 (Nisan 2003)	Beton-Karma Suyu-Numune Alma, Deneyler ve Beton Endüstrisindeki İşlemlerden Geri Kazanılan Su Dahil, Suyun, Beton Karma Suyu Olarak Uygunluğunun Tayini Kuralları
TS 1247 (Mart 1984)	Beton Yapımı, Döküm ve Bakım Kuralları (Normal Hava Koşullarında)
TS EN 206-1 (Nisan 2002)	Beton- Bölüm 1: Özellik, Performans, İmalat ve Uygunluk

Y-11 ALÇI

11.1 Kapsam

Bu bölüm, yapı işlerinde kullanılan yapı alçıları ile ilgili esasları kapsar.

11.2 Tanım

Yapı alçıları, bileşimi CaSO₄, 2H₂O olan alçı taşında (jips) bulunan kristal haldeki suyun kısmen veya tamamen giderilmesi suretiyle elde edilen bir malzemedir. Standardına göre normal alçı, katkılı normal alçı, susuz alçı, katkılı susuz alçı, saten alçı türlerinde üretilmektedir.

11.3 Uygulama Esasları

Tasdikli projesine göre inşaatta yapı alçıları, sıva ve kartonpiyer işlerinin kaba şekillendirilmesinde, ince sıva, sıva üzerine perdah, rabbitz sıva, kalıp, süsleme, duvar blokları, duvar kaplamaları, duvar ve tavan levhaları ve yapı elemanları imalatlarında kullanılır.

İnşaatta kullanılacak alçıların erken veya geç sertleşmesini sağlamak için kimyasal katkı kullanılmasına ihtiyaç duyulması halinde, bunun alçı imali sırasında karıştırılmış olması aranacak ve şantiyede karıştırma yapılmayacaktır.

11.4 Uygunluk Kriteri

Yapı alçılarının uygunluğu, ilgili Türk ve/veya uygulamaya konulmuş Avrupa Birliği standartlarına göre değerlendirilecektir.

11.5 İlgili Standardlar

TS 370 (Şubat 1996)	Yapı Alçıları
TS EN 13279-1 (Mayıs 2007)	Yapı Ve Sıva Alçıları - Bölüm 1: Tarifler ve Gereklere Standard Tasarısı
TS EN 13279-2 (Mayıs 2007)	Yapı ve Sıva Alçıları - Bölüm 2: Deney Yöntemleri Standard Tasarısı

Y-12 AGREGA (KUM,ÇAKIL, KIRMA TAŞ)

12.1 Kapsam

Bu bölüm; yapı işlerinde kullanılmaya elverişli olan agregalar ile ilgili esasları kapsar.

12.2 Tanım

Agrega: Doğal, yapay veya her iki cins yoğun mineral malzemenin genellikle 100 mm'ye kadar çeşitli büyüklüklerdeki kırılmamış ve/veya kırılmış tanelerinin bir yığıdır.

Ağır agrega: Barit, manyetit, limonit ve demir gibi özgül ağırlığı 3000 kg/m^3 den büyük minerallerden elde edilen, özellikle radyasyona karşı korunma amacıyla ağır beton yapımında kullanılan agregadır.

Balast: Demiryolu platformu üzerine serilen, taşıdığı travers cinsine ve gelen yüke göre belli bir tabaka kalınlığı olan, 30 mm ila 60 mm çapında köşeli ve yeterli sertlikteki taşların (bazalt, granit, siyenit, diyorit, diyabaz, kuvarsit, melafir veya sert kalker) kırılması ile elde edilen agregadır.

Doğal agrega: Teraslardan, akarsu yataklarından, denizlerden, göllerden ve taş ocaklarından elde edilen kırılmamış veya kırılmış tane özgül ağırlığı $2000 \text{ kg/m}^3 - 3000 \text{ kg/m}^3$ arasında olan normal agregadır..

Hafif agrega: Birim hacim ağırlığı en büyük değeri 1200 kg/m^3 'ü, tane özgül ağırlığı 2000 kg/m^3 'ü aşmayan agregadır.

Doğal hafif agrega: Meydana gelişleri sırasında gözenekli bir yapı kazanmış bulunan tüf, bims (pomza), sünger taşı, lav curufu, diatomit vb. kırılmamış veya kırılmış agregadır.

Yapay hafif agrega: Yüksek fırın cürufu, kil, uçucu kül, kuvarsit, perlit, obsidiyen, vermikülit, şist, arduvaz vb. inorganik elemanlardan, genellikle ısıtma, bazı hallerde sinterleştirme (topaştırma), gaz veya köpük oluşturma yoluyla gözenekleştirilerek elde edilen kırılmamış veya kırılmış agregadır.

Sanayi ürünü agrega: Yüksek fırın curuf taşı, izabe curufu, veya yüksek fırın curuf kumu gibi kırılmamış veya kırılmış yoğun yapıllı yapay beton agregasıdır.

Havada soğutulmuş yüksek fırın cürufu beton agregası: Yüksek fırın cürufunun belirli metotlarla havada yavaş soğutulması ile elde edilen, genellikle 40 mm 'ye kadar çeşitli tane büyüklüklerinde kırılmamış ve/veya kırılmış yapay taneler yığıdır. Agreganın kuru gevşek birim hacim ağırlığı 3250 kg/m^3 den az olmamalıdır.

İri agrega (çakıl veya kırma taş): 4 mm açıklıklı kare delikli elek üzerinde kalan agregadır. Bu agregalar tane çaplarına göre, 4/16 ince, 16/32 orta, 32/63 iri çakıl veya kırma taş olarak sınıflandırılabilir.

İnce agrega (kum veya kırma kum): 4 mm göz açıklıklı kare delikli elekten geçen agregadır. Tane çaplarına göre, 0/2 ince, 0/4 orta kum veya kırma kum olarak sınıflandırılabilir.

Taşunu (filler): 0,25 mm göz açıklıklı kare delikli elekten geçen ince agregadır. Kırma taş tesislerinde yan ürün olarak elde edilir.

Harç kumları: Duvarlar ile iç ve dış sıvaların harçlarının yapımında kullanılan ve 8 mm'lik elekten tamamı geçen, yukarıda tanımlanmış doğal agregalardır. En büyük tane çaplarına göre 0/2 ince, 0/4 orta, 0/8 iri kum sınıflarında ve standartlarında verilen granülometrik karışımlarda kullanılır.

Genleştirilmiş perlit agregası: Püskürük, asidik özellikli, camsı perlit kayalarından çıkarıldıktan sonra kırılıp öğütülüp ve 700 °C – 1200 °C ısıtılmasıyla doğal hacminin 4-20 katı kadar genişerek oluşan üründen eleme suretiyle elde edilen, gevşek kuru birim hacim ağırlığı 80-200 kg/m³ arasında değişen, 0-5 mm tane iriliğinde olan ve ısı yalıtım amaçlı beton ve sıva veya hazır sıva harcı imalatlarında kullanılan, gözenekli mineral bileşikler içeren agregadır.

Uçucu kül: Kömür kullanılan elektrik üretim santralından elde edilen ve standardına göre beton ve harç katkı maddesi olarak kullanıma sunulan, puzolanik özelliklere sahip ince bir malzemedir.

12.3 Uygulama Esasları

12.3.1 Kullanılacağı yere veya imalatına göre agreganın gerekli granülometride, temiz, basınç ve aşınmaya, dış hava tesirlerine karşı dayanıklı ve standardına uygun olmasının aranması esastır. Genel olarak agrega, su içinde yumuşamayacak ve dağılmayacak, kimyevi olarak çimento ile zararlı bileşime girmeyecek, alkali silika reaksiyonu oluşturmayacak, çeliğin korozyonunu hızlandırmayacaktır. Tane şekilleri mümkün olduğu kadar yuvarlak, kürevi veya kübik olacaktır. Agregada taneleri, istenen özellikteki betonun yapımına elverişli olacak kadar dayanıklı olmalıdır. Doğal agregada genel olarak bu dayanıklılık **petrografik** yönden inceleme sonucu yaklaşık olarak değerlendirilebilir. Doğal kırma taş agregaların dayanımı, elde edileceği taşın küp veya silindir dayanımının 1000 kg/cm²'den büyük olması halinde yeterli kabul edilir. Doğal ve yapay hafif agregaların dayanıklılığı standartlarına göre değerlendirilecektir. Agregalar ocakta, kırma tesisinde ve inşaatta ölçülebilir şekilde (tercihen figüre edilerek) depolanacak ve ölçülerek teslim edilecektir.

Doğal agreganın dona dayanıklılığı kullanım yeri için yeterli olması gerekir. Şiddetli don etkisinde kalacak imalatların agregalarının, tane dayanıklılık deneyi sonuçlarına göre, dona dayanıksızlığı ağırlıkça % 4'ü geçmeyecektir. Doğal ve yapay hafif agregaların dona dayanıklılığı standartlarına göre değerlendirilecektir.

12.3.2 Harç veya betonun (çimentonun) prizine ve sertleşmesine mani olacak, dayanımını veya yoğunluğunu azaltacak, çatlaklar meydana getirecek veya çeliğin korozyonunu artıracak malzemeler zararlı maddelerdir.

Killi, topraklı taş tozu 0,063 mm elekten geçen maddeler olup ağırlıkça; 0/3 agregalarında % 4'ü, 1/4 agregalarında % 3'ü, 2/8 agregalarında % 2'yi, 4/16-63 agregalarında % 0,5'i geçemez. Bu kirliliğin şantiyede deney donatısıyla kontrolüne izin verilebilir.

Organik (Humus, kömür, şeker ve benzeri ve diğer maddeler gibi) malzemenin laboratuarda tespit edilen miktarı ağırlıkça agreganın % 0,5'ini geçemez..

Kükürt bileşimleri olarak sülfidler (SO₃) ile suda eriyen sülfat, susuz alçı taşı, alkali sülfatlar; suda eriyen demir bileşimleri, nitratlar, halojenürler, suda çözünen klorürler, zararlı maddeler olup laboratuarda tespit olunarak standardında belirlenen limit değerleri aşan agregalar kullanılamaz.

Agregaya bulaşmış haldeki kimyasal ve diğer zararlıların yıkanarak giderilmesiyle agreganın standarda uygunluğunun sağlandığı kanıtlanmak suretiyle kullanıma izin verilebilir.

12.3.3 Balast olarak kullanılacak taşlar; sağlam, uygun stabiliteye sahip, drenaj kabiliyeti yüksek, çatlaksız, yarıksız, damarsız iyi teşekkül etmiş, traversin altında sürtünme direnci sağlayabilen ve kırıldığında keskin köşe veren, kum gibi ufalanmayan, dona karşı dayanıklı, tanımda belirtilmiş olan doğal taşlardan seçilir. Yuvarlak, pürüzsüz yüzeyli dere çakılı, kum gibi ufalanabilen taşlar işletme gücü nedeniyle balast olarak kullanılamaz.

Balastlar, hacimce en az % 90'ının 60 mm'den küçük ve 30 mm'den büyük danelerden meydana gelmesi, arasında boyutu 75 mm'den büyük ve 25 mm'den küçük dane olmaması sağlanır. Balast figüre edilerek depolanır. Balast figürelerinin muntazam ve düzgün yapılabilmesi için taban tesviye edilir ve figüre köşeli yapılır.

12.3.4 Ocaktan çıkarılan, elde edilen kırılmamış veya kırılmış agregalar hemen sonra elemeykama tesisinde bu şartnamedeki şartlara uygun kalitede su ile yıkanması esastır. Yıkama sisteminde, agregada kabul edilebilir sınırların üzerindeki kirlilik ile çimentoya zararlı olan kimyasal bileşiklerin, standardındaki limit değerlerin altına düşürülmesi şarttır.

12.3.5 Agregaların (taşunu dahil) standartlarına göre elenmiş, yıkanmış ve tasnif edilmiş olarak yapı işleri için hazır edilmiş olması gerekir. Yapının tasdikli projesinde öngörölmüş normal veya hafif beton kalitelerine ve granümetrik sınıflarına göre tasnif olunmuş agregadan işyerine veya beton istasyonunun bulunduğu yere taşınıp depolanması şarttır. Sanayi ürünü agrega ile havada soğutulmuş yüksek fırın cürufu beton agregası kullanımına muayene ve denetimin her yönüyle eksiksiz ve aksamadan uygulanabileceği yerlerde izin verilebilir.

Yıkanmamış deniz agregası, zararlı olmayacağına anlaşılması halinde, dolgu ve tesviye işlerinde kullanılabilir. Çimentoya ve betona zararlı maddeleri limitlerin altında olan ve granilümetrisi yeterli çıkan tüvenan agregaların adi betonların imalatında ve dolgularda kullanımına izin verilebilir.

Doğal ve yapay agregalar standartlarındaki kalitesine, yapının tasdikli projesinde gösterilmiş olmasına bağılı olarak, ilgili betonlarda ve duvarlar için hafif örgü harçlarında kullanılabilirler.

Genleştirilmiş perlit agregaları iç ve dış sıva harçlarında gereğinde uçucu kül de katılarak, ısı yalıtım amaçlı sıva ve beton harçlarında kullanılabilirler.

Uçucu kül, beton standartlarına göre ve projesinde uygun görölmüş betonda, perlitli sıva harçları ile hazır sıva harcında kullanılabilirler.

Silika (silisyum dioksit SiO₂) kum ve çakılı, standardındaki şartlara ve belirlenmiş filtrasyon granilümetrisine göre içme sularının arıtımında kullanılabilirler.

12.3.6 Uygunluk kriteri

Doğal yoğun ve hafif agregalar ile yapay agregaların ve balastın uygunluğu; ocak seçiminde ve inşaat mahalline ihzarat yapılmasında ilgili Türk ve/veya Avrupa Birliği standartlarına göre değerlendirilecektir.

12.3.7 İlgili standartlar

TS 706 EN 12620 (Nisan 2003)	Beton Agregaları
TS 1114 EN 13055-1 (Nisan 2004)	Hafif Agregalar - Bölüm 1: Beton, Harç ve Şerbette Kullanım İçin
TS 2717 EN 13139 (Mart 2005)	Agregalar - Harç Yapımı İçin
TS EN 14316-1 (Kasım 2006)	Isı Yalıtım Malzemeleri - Binalar İçin - Genleştirilmiş Perlitten (EP) Yerinde Yapılan Isı Yalıtımı - Bölüm 1: Bağılı ve Gevşek Dolgulu Malzemelerin Yerleştirilme Öncesi Özellikleri
TS 3787 (Kasım 1982)	Beton Agregası-Havada Soğutulmuş Yüksek Fırın Cürufundan
TS 4834 (Nisan 1986)	Beton İle İlgili Terimler
TS EN 450-1 (Ocak 2006)	Uçucu Kül – Betonda Kullanım İçin – Bölüm 1: Tarifler, Özellikler ve Uygunluk Kriteri
TS EN 450-2 (Nisan 2006)	Uçucu Kül – Betonda Kullanım İçin – Bölüm 2
TS EN 12904 (Mart 2006)	Kum ve Çakıl - İçme Sularının Arıtımında Kullanılan
TS 7043 EN 13450 (Nisan 2004)	Demiryolu Balastları İçin Agregalar.

Y-13 HARÇ

13.1 Kapsam

Bu bölüm; çeşitli duvarların örölmesinde, iç ve dış yüzeylerin sıvanmasında, duvar ve döşeme kaplamalarının yapılmasında kullanılan harçlarla ilgili esasları kapsar.

13.2 Tanım

Harç : Kullanılacağı yere uygun olarak cins ve özellikleri, sınıfı ve granülometrisi belirlenmiş agrega ile bağlayıcı olarak çimento, kireç, alçı ayrı ayrı veya birkaçı birlikte uygun oranlarda, yeteri kadar su ve gerektiğinde ilave edilen katkı maddeleri homojen şekilde karıştırılarak, istenilen kıvamda elde edilen bir yapı malzemesidir.

Çimento harcı: Harç kumu ve bağlayıcısı çimento olan harçtır.

Kireç harcı: Harç kumu ve bağlayıcısı sönmüş kireç hamuru veya tozu olan harçtır.

Çimento kireç karışımı (takviyeli) harç: Harç kumu ve bağlayıcısı kireç hamuru veya tozu ile çimento karışımı olan harçtır.

Püskürtme harcı: İyice sulandırılmış kireç, mermer unu (taşunu), çimento ve gereğinde madeni boya karışımı sulu bir harçtır.

Alçı harcı: Alçı ve suyun karışımı olan harçtır.

Kumlu alçı harcı: İnce veya dişli harç kumu ve bağlayıcısı alçı olan harçtır.

Kumlu kireç-alçı harcı: Dişli veya ince harç kumu ve bağlayıcısı kireç-alçı olan harçtır.

Hafif harç: Doğal veya yapay hafif ince agrega ve bağlayıcısı çimento olan hafif örgü harcıdır.

Perlitli harçlar: Genleştirilmiş perlit agregası ile bağlayıcı olarak çimento, kireç, alçı ayrı ayrı veya birkaçı birlikte karışımı, istenildiğinde uçucu kül, selülozik veya mineral kökenli lif de ilave edilebilen, ısı yalıtımı veya örgü için kullanılabilen çeşitli harçlardır.

Hazır harçlar: Çeşitli sınıflarda harç kumları ile çimento ve/veya kireç; genleştirilmiş perlit agregaları ile çimento, kireç, alçı bağlayıcılarla ayrı ayrı veya birkaçı birlikte ve istenildiğinde uçucu kül katılarak; kuru karışımı olarak fabrikada imal olunup kullanıcıya sunulan normal veya ısı yalıtım harçlarıdır.

Mozaik kaplama ve suni taş sıva harçları: Kaplamanın özelliklerine uygun olarak seçilmiş beyaz veya renkli doğal taş pirinci, normal veya beyaz çimento ile suyun, istenmesi halinde madeni boyanın karıştırılması suretiyle elde edilen harçlardır.

13.3 Uygulama Esasları

Harçların; agregaları ve bağlayıcıları ile diğer katkı maddelerinin karışım oranları ilgili standartlarına, birim fiyat tariflerine, işin tasdikli projesine ve varsa özel teknik şartnamesine göre belirlenerek, imal veya temin edilmeleri esastır. Agregaların, bağlayıcıların, katkı maddelerinin ve suyun standartlarında ve bu şartnamede izin verilebilir miktarları aşan kirlilikleri, imalat ve kullanım sırasında kirlenmeleri kabul edilmez ve gerekli önlemlerin alınması sağlanır. Çimento ve kireç harçları, tercihen karıştırma makinasında en az üç dakika karıştırılarak yapılmalıdır. Elle yapılması halinde, kuru ve yaş karıştırma üçer defa yapılmalıdır. Buna göre:

13.3.1 Çimento harcı, kullanılacağı yere, özellik, sınıf ve granülometrisine göre uygun miktarlarda harç kumu ile çimento önce kuru karıştırılarak homojen hale getirilip, takiben kullanıma uygun kıvama gelinceye kadar su ile ıslatma ve karıştırma yöntemiyle imal edilir ve çimentolu şerbetin akmasına mani olunur. Su yalıtımı yapımında ilgili kimyasal madde harcın suyuna katılıp eritilerek harca karıştırılacaktır. Harç miktarı bir saatlik sürede kullanılacak miktarda hazırlanır ve hemen kullanılır. Bir saatten fazla beklemiş harç kullanılmaz.

Erken priz yapan çimento kullanılması halinde harç, tekneler içinde az miktarda yapıp hemen kullanılacaktır.

Harcın kullanım amacına uygun olarak katkı maddeleri kullanılmak istenmesi halinde çimentoya ve harca zarar verilmemesi şarttır.

13.3.2 Kireç harcı, kullanılacağı yere, özellik ve sınıfına göre, önce uygun miktarda harç kumu bir döşeme veya düzgün bir zemin üzerine ortası açık halka şeklinde yayılıp, ortada kalan açık boşluğa kuma oranı belli olan miktarda kireç hamuru veya tozu ve yeterli miktarda su konulup, kürek ve çapa yardımıyla kireç su karıştırılarak sıvı haline getirilip kum ile homojen şekilde karıştırılıp

harman edilmek suretiyle imal edilir. Sıvılaşmış kirecin dağılmasına mani olunur. Harç en az bir gün dinlendirildikten sonra kullanılır. Harcın bekleme süresince kurummasının önlenmesi için tedbir alınır.

13.3.3 Çimento kireç karışımı (takviyeli) harç, uygun kireç harcına kullanılacağı sırada belirli miktarda çimento ve su katılıp homojen şekilde karıştırılarak hazırlanır. Bu harçların, çimentoya bağımlı olarak, bir saatlik sürede kullanılması şarttır. Daha fazla beklemiş harç kullanılmaz.

13.3.4 Püskürtme harcı, derin bir kap içerisinde iyice sulandırılmış kireç ile mermer unu (taşunu) ve istenmesi halinde boya karıştırılarak hazırlanır. Kullanılacağı sırada uygun miktarda çimento karıştırılıp kıvamı suyla ayarlanarak hemen kullanılır. Görünüşlerde renk farklılıkları oluşmaması için harç, bir yüzeye yetecek miktarda hazırlanıp, bir defada ve ara vermeden, çimentoya bağlı olarak bir saatlik sürede kullanılacaktır.

13.3.5 Alçı harcı, alçının sertleşme süreci içerisinde kullanılabilir miktarlarda ve plastik kaplarda, alçı ve suyun karıştırılması suretiyle hazırlanır. Harç, alçı sıva malzemesi olarak kullanılacak ise sertleşmesi geciktirilmiş alçılar kullanılmalıdır. Kumlu alçı harcı, imalatına göre seçilmiş ince veya dişli kuma, plastik kaplarda, sertleşmesi geciktirilmiş belli miktarda alçı ve yeterli suyun katılıp karıştırılması suretiyle hazırlanır. Kumlu kireç-alçı harcı, seçilmiş kuma önce suda eritilmiş kireç karıştırılır, sonra alçı ve yeterli suyun katılıp karıştırılması suretiyle hazırlanır. Alçının sertleşmeye başlama süresi içinde harcın kullanılması şarttır.

13.3.6 Doğal veya yapay hafif agrega, geliştirilmiş perlit agregası harçları veya hazır harçları ilgili standartlarına, birim fiyat tariflerine, varsa özel teknik şartnamelerine, tasdikli projesindeki tercihlere göre imal edilir ve kullanılır.

13.3.7 Mozaik kaplama ve suni taş sıva harçları, kaplamanın cins ve özelliğine uygun olarak seçilmiş beyaz veya renkli doğal taş pirinci ile normal veya beyaz çimento fiyat tarifine uygun oranlarda ve gereğinde ölçü kapları ile ölçülerek hazırlanıp, istenilmesi halinde madeni boya katılıp, bir madeni tekne içinde homojen hale gelinceye kadar kuru olarak karıştırılacak, bu karışıma yeteri miktarda su katılıp karıştırılarak imal edilecektir.

Suni taş sıva harçlarında, renk farklılıkları oluşumunu önlemek için, kullanılacak taş pirinci granülometrisinin değişmemesine ve agrega, çimento, boya, su oran ve miktarlarının dikkatle sağlanmasına özen gösterilecektir. Bir yüzeye yetecek harcın bir defada hazırlanması ve hemen kullanılması gerekir.

Çimento harcındaki kullanma sürelerine bu harcın kullanımında da aynen uyulacaktır.

13.3.8 Harçlar; kullanım amacına ve yerine, imalatın özelliklerine uygun agrega sınıf ve granülometrisine, katkı maddelerine göre ayrıca; kargir duvar harcı, kaba sıva harcı, ince sıva harcı, serpmeye ve çarpma sıva harcı, şap harcı, tesviye tabakası harcı, su yalıtımı şapı veya sıvası harcı, ısı yalıtımı betonu ve sıvası harcı vb. adlarla kullanılmaktadır. Böyle olmakla beraber bu harçlar, agrega cinslerine ve bağlayıcılarına göre yukarıda tanımlanan ve imatları ve kullanım süreleri belirlenen harçlarla aynı şart ve özelliklerdedir.

13.3.9 Uygulama kriteri

Harçların uygunluğu; ilgili Türk ve/veya Avrupa Birliği standartlarına göre değerlendirilecektir.

13.3.10 İlgili standartlar

TS 3722 (Ocak 1989)	Perlitli Sıva ve Sıva Harçlarının Yapım, Bakım ve Uygulama Kuralları
TS 6433 (Ocak 1989)	Perlitli Sıva ve Harçları
TS EN 998-1 (Şubat 2006)	Kargir Harcı-Özellikler-Bölüm 1: Kaba ve İnce Sıva Harcı
TS EN 998-2 (Şubat 2006)	Kâgir Harcı - Özellikler - Bölüm 2: Kâgir Harcı

Y-14 DOĞAL TAŞ

14.1 Kapsam

Bu bölüm; doğal yapı taşlarını ve bunların kullanıma hazırlanmasına ilişkin esasları kapsar.

14.2 Tanım

Doğal taş: Doğal olarak oluşmuş kayaçtan kopmuş, koparılmış parça.

Doğal yapı taşı: Doğada mevcut püskürük, tortul, başkalaşmış kayalarda açılmış taş ocaklarından çıkarılan, homojen, atmosfer etkilerine dayanıklı, petrografik ve teknolojik özellikleri bakımından yapı işlerinde kullanılmaya elverişli taştır.

Püskürük taş: Arz kabuğu içindeki mağmanın arz kabuğu üzerine çıkarken veya çıkıp soğuması sonucu oluşan taştır.

İç püskürük (mağmatik) taş: Mağmanın arz kabuğu içinde soğumasıyla oluşan granit, siyenit, gabro, diyorit, peridotit, barit, serpantin, limonit, manyetit vb. taş ile granitporfir, siyenitporfir, monzonitporfir, pegmetit vb. damar taşıdır.

Dış püskürük (volkanik) taş: Mağmanın arz kabuğu üzerine çıkarak soğumasıyla oluşan kuvarsporfir, diyabaz, riyolit, trakit, bazalt, andezit, melafir, obsidiyen, ponza, perlit, tüf vb. taşıdır.

Tortul (sedimanter) taş: Değişik kütlelerin dış etkenlerle parçalanıp, aşınıp, çözülüp taşınarak çökelmeleri sonucunda dağınık veya birbirine bağlanmış halde oluşan kalkerler (kireçtaşları), kalsit, dolomit, traverten, oniks vb. organik ve kimyasal tortul taş ile breş, puding, konglomera, grovak, kumtaşı (gre), siltaşı, kiltası, marn, tüfit vb. fiziksel tortul taşıdır.

Başkalaşmış (metamorfik) taş: Evvelce oluşmuş her cins kayacın yüksek ısı ve basınç etkisiyle başkalaşması neticesi oluşan mermer, gnays, şist, kuvarsit, serpantin, kayrak, arduvaz (sleyt) vb. taşıdır.

14.3 Uygulama Esasları

Genellikle yapı işlerinde kullanılacak taşlar, homojen, sert, yoğun, damarsız, çatlaksız, hava etkilerine ve dona dayanıklı, ocak nemini kaybetmiş, darbe etkisiyle dağılmayacak, özgül ağırlığı $2,55 \text{ T/m}^3$ 'den ve basınç dayanımı taşın cinsine göre standardında verilen değerden az olmayacak, su emme oranı % 1,8'i aşmayacak nitelikte olacaktır. Harca yapışması tam olacak, kırıldığında yüzeyleri sedef gibi veya pul pul gözüken taşlar kullanılmayacaktır. Yangına maruz kalacak yerlerde kalker taşları kullanılamaz.

Yonu işlerinde kullanılacak taşlar ince taneli ve kolay işlenebilir özellikte olacaktır. Taş temin olunurken, taşı çevre yapılar da kullanılmış ve dayanıklılığı deneylenmiş ve uygun sonuç alınmış ocaklara öncelik verilir. Toplama taşlar kargir imalatlarda kullanılmaz. Ancak kırılarak köşeli biçim verilmiş toplama taşlar taşıyıcı olmayan yerlerde kullanılabilir.

Gerektiğinde, standartlarına ve varsa özel teknik şartnamesine göre laboratuvar deneyleri yaptırılacak, uygun sonuç alınan taşlar kullanılacaktır.

Buna göre taş hazırlama;

14.3.1 Moloz taşı: Ocaktan çıktığı gibi ve kargir imalata kaldırılıp konulabilecek veya kanca ve vinç yardımıyla konulacağı yere indirilebilecek ağırlıklarda, gereğinde yataklandırılabilmesi için bir ucu sivri çekiçle düzeltme yapılarak kullanılan taşlardır. Görünen yüzeylerde taşların en küçük kenarı 0,10 m'den, köşe açıları 60 dereceden az olmayacaktır.

14.3.2 Çaplanmış moloz taşı: Kenarları bir ucu sivri çekiç, madırğa ve çarpacak kullanılarak doğru kenarlı olarak düzeltilmiş, dikdörtgen veya çok kenar yüzölçümlü, düzgün biçim verilmiş taşlardır. Yatak ve yan yüzleri taşların görünen yüzüne dik ve en az 0,05 m derinliğinde düzleştirilmiş olacak, görünen yüzde kenarlardan daha çukur kısımlar bulunmayacak ve köşe açıları 60 dereceden az olmayacaktır. Kabarık kısımlar da 0,05 m'yi geçmeyecek şekilde istenildiği kadar bırakılacaktır. En küçük kenarı 0,15 m'den az olmayacak ve taşın duvar içine giren uzunluğu diğer iki kenarından büyük olacaktır.

Kemerlerde, kemer eğrisine uygun olacak şekilde kemer taşları çaplanacaktır.

14.3.3 Kaba yonu taş: Cinsi, ocağı seçilmiş ve istenen boyutlarda sağlanmış taslak halindeki taşların, görünen yüzeyine dik ve en az 0,15 m derinliğinde yatak ve yan yüzeyleri murç ve tarak kullanılarak doğru kenar verecek şekilde düzgünleştirilerek, görünen yüzey kenarlarının aynı düzlemde olması sağlanarak ve istenildiğinde kenarlarda 0,02 m eninde yassı kalemle ince tesviyeli bir çerçeve yapılarak, gönye kontrollü dikdörtgen veya çok kenar yüzü olarak, düzgün işlenmesiyle elde edilir.

Görünen yüzeylerde, kenarlardan çukur kısımlar olmayacak ve taşın kenarları arasındaki göbek bölümündeki kabarıklık 0,03 m'yi geçmeyecek, köşe açıları 60 dereceden az olmayacaktır. Dikdörtgen yüzeyli taşların görünüşe göre yüksekliği 0,20 m, uzunluğu 0,30 m, derinliği 0,25 m'den az olamaz. Çok köşeli taşlarda en küçük kenar 0,15 m, derinliği 0,25 m'den az olmayacaktır. Taşların yatak ve yan yüzeylerinde 0,15 m derinliğe kadar kesit daralması kabul edilemez, yüzeyin daha gerisinde 0,02 m'ye kadar kesit daralması kabul edilebilir.

Özel kaba yonu taş: Tasdikli projesine göre görünen yüzey ölçüleri belirlenmiş, kaba yonu taş esasına göre hazırlanmış taşlardır. Kemer veya kubbe yapımında kullanılacak özel kaba yonu taşların kemer veya kubbenin iç eğrilerinin eğrilik merkezi doğrultusuna gelecek şekilde taşların yatak ve yan yüzeyleri düzgün işlenecektir.

14.3.4 İnce yonu taş: Cinsi, ocağı seçilmiş ve istenen boyutlarda sağlanmış taslak halindeki taşların, yüksekliği belirli olmak üzere, öncelikle görünen yüzey kenarlarının aynı düzlemde olmasının sağlanması için kenarlara gönye kontrollü olarak yassı kalemle su ve peş açılıp, görünen yüzeylerin hepsi ile yatak ve yan yüzeyleri 0,15 m derinliğe kadar gönyesinde ve dikdörtgen düzlem teşkil edecek, kenarları düzgün ve keskin doğrular olacak şekilde yassı kalemle, geri kalan kısımları murç, ince tarak veya istenirse mucarta ile düzgün tesviyeli olarak işlenmesiyle elde edilir.

Görünen yüzeylerde, kenarların teşkil ettiği düzlemde çukur kısımlar olmayacak, ancak, yassı kalemle açılmış su çerçevesinin içinde kalan göbek kısmı su ile hemen hemen aynı düzlemde veya 0,02 m'ye kadar kabarık kalacak şekilde murç veya ince tarakla işlenebilir. Taşların yatak ve yan yüzeylerinde 0,15 m derinliğe kadar kesit daralması kabul edilemez, yüzeyin daha gerisinde 0,02 m'ye kadar kesit daralması kabul edilebilir. Taşların en küçük kenarı 0,20 m'den az olmayacaktır.

Özel ince yonu taş: Tasdikli projesine göre görünen yüzey ölçüleri belirlenmiş, ince yonu taş esaslarına uyularak hazırlanmış taşlardır. Kemer veya kubbe yapımında kullanılacak özel ince yonu taşların, kemer veya kubbenin iç eğrilerinin eğrilik merkezi doğrultusuna gelecek şekilde yatak ve yan yüzeyleri düzgün işlenecektir.

14.3.5 Kesme taş: Özellikle estetik ve mimari düşüncelerle tasdikli proje ve detaylarına uygun olarak cinsi, ocağı seçilmiş ve istenen boyutlarda sağlanmış taslak halindeki taşlar, bütün yüzeyleri düzgün geometrik şekilde yonulup hazırlanır. Bu taşların görünen yüzeylerini çevreleyen kenarlar gayet düzgün doğrulardan meydana getirilecektir. Kesme taşların yatak ve yan yüzeylerinde herhangi bir kesit daralması olmayacak, bütün görünen yüzeyleri etrafında yassı kalemle su yapılacak ve su çerçevesinin içi yassı kalem veya ince tarakla, istenirse mucarta ile düzlem olarak gayet düzgün olarak tesviye edilecektir. Taşların en küçük kenarı 0,20 m'den az olmayacaktır.

Kesme taş duvar yapımında, taşların içerden birbirine bağlantısını sağlayacak kenet ve harç yuvaları önceden hazırlanmış olacak, bu yuvalar kenarları 0,10 m.den yakın olmamak üzere dik olarak teşkil edilecektir. Taşların hazırlandığı yerden kullanılacağı yerlere taşınmasında ve konmasında kenar ve köşelerinin bozulmamasını sağlayacak gerekli tedbirler alınacaktır.

14.3.6 Kaldırım taşı: Yol ve yaya kaldırım kaplamasına uygun sert ve aşınmaya dayanıklı taşlar, doğru kenarlı, yüzeyleri düzgün ve genellikle dikdörtgen veya çok kenarlı olacak şekilde çekiçe kırılarak hazırlanır. Taşların yüksekliği 0,15 - 0,25 m arasında olacaktır.

14.3.7 Parke taşı: Standardına, yol ve yaya kaldırım kaplamasına uygun, sert, dona ve aşınmaya dayanıklı, granit, bazalt, diyorit, diyabaz, melafir, gabro, grovak ve benzeri taşlardan özel tesislerde prizmatik, doğru kenarlı şekilde kırılarak hazırlanır. Tasdikli detayında veya özel teknik

şartnamesine göre boyutlar, büyük parke taşlarında 120 – 300 mm, küçük parke taşlarında 80 – 100 mm, mozaik parke taşlarında 50 – 60 mm arasında seçilmiş olacak ve taşlar parlak yüzeyli olmayacaktır. Kenar ölçülerinde 10 mm'ye kadar fark, üst yüzeylerde görünüş sınıflarına göre 5 ve 7 mm'ye kadar girinti ve çıkıntı kabul edilir.

İstenirse parke taşı, aynı boyutlarda olmak üzere katrakta kesilip kırılarak veya birbirine dik yönlerde kesilerek hazırlanabilir. Bu taşlar, katrakta kesilen yüzü üste gelecek şekilde kullanılır.

14.3.8 Bordür taşı: Standardına, yol ve yaya kaldırım kaplama kenarlarında kullanılmaya uygun, sert, dona ve aşınmaya dayanıklı taşlardan özel tesislerde, özel teknik şartnamesine ve detaylarına göre kırılıp, görünen yüzlerinin kabayonu esasına uygun tesviye edilerek veya katrakta kesilerek, işlenmek suretiyle hazırlanır. Yol platformu ile yaya kaldırım birleşim yerinde kullanılan bordür taşının, görünen üst yüzey genişliği 150 mm, yüksekliği 300 mm, uzunluğu 300 – 1000 mm arasında seçilmelidir. Trafik yüzü meyilli istendiğinde meyil payı üst yüzey genişliğine eklenerek taşın taban genişliği belirlenmelidir. Aynı seviyede olan kenarlarda bordürün görünen yüzünün genişliği 100 mm olabilir. Katrakta kesilmiş taşların tercih olunması halinde bordürlerin üst genişliği 30 mm azaltılabilir.

Belli yarıçaplarda dönülen köşelerde kullanılacak bordür taşları, kullanılacağı eğriye uygun eğriliklerde ve başları eğrilik merkezi yönünde olacak şekillerde hazırlanır.

14.3.9 Kaplama taşı: Yaya kaldırım, dış zemin, bina döşeme ve duvar kaplamasına uygun, sert, dona ve aşınmaya dayanıklı, granit, bazalt, diyabaz, gabro, siyenit, serpantin, andezit, trakit, mermer, kireçtaşı, traverten, konglomera, dolomit, oniks ve benzeri taşlardan özel tesislerde 100 mm'den büyük bloklar veya 100 mm'den küçük plakalar halinde kesilip, standardına, kullanım yerine, amacına ve detayına uygun şekilde üst yüzeyi ve kenarları işlenerek, gerektiğinde cilalanarak hazırlanır. Dış zeminlerde taşın çalışma genişliği 150 mm'den fazla belirlenmek üzere, kaplama taşlarının cinsi ve uygulanacak birim fiyat tarifleri dikkate alınarak, kalınlık, genişlik ve uzunluğu tasdikli proje detaylarında ve özel teknik şartnamesinde kullanılacağı yere göre belirlenmiş, istenen yüzey (cilalı, cilasız) seçilmiş olacaktır. Bina dış cephe kaplaması için, taşın işlenmesinde gerekli olan, yüzeye tespit detayları proje ve şartnamede gösterilecektir.

14.3.10 Pere taşı: Moloz taşları çekiçle işlenerek kenarları doğru ve yapılacak perenin kalınlığına uygun boyutlarda hazırlanır. Pere taşlarının en küçük kenarı 0,15 m'den, ağırlığı 25 kg.'dan az olmayacak, pere kalınlığının imkan verdiği en büyük parçalar seçilecektir.

14.3.11 Dalgakıran, rıhtım, kıyı koruma, taş dolgu işleri taşı: Bu maddenin 3. bendinde belirtilen niteliklere, tasdikli projesinde ve özel teknik şartnamesinde belirlenmiş büyüklük ve ağırlık ölçülerine uygun, ocaktan elde edildiği şekliyle kullanıma hazır olan taşlardır.

Uygun taş ocağının jeolojik oluşumu dikkate alınarak ocak aynası, elde edilecek taş blokları vermeye elverişli şekilde ve boyda askıya alınacaktır. İnşaatta kullanım sırasına uygun ağırlıklardaki taş miktarları esas alınarak lağım deliği veya galeri açılması, uygun cins ve miktarlarda patlayıcı madde ile doldurulması ve atılmaları hesap edilerek yapılacaktır. İnşaatta taşınacak taşlarda, öngörülmuş ağırlıklardan % 20'den fazla fark olmayacaktır. Öngörülmuş ağırlıklardaki taş blokların ocaktan yeterince sağlanamaması durumunda, proje detaylarında mümkün olabilecek gerekli değişiklikler yapılabilir.

14.3.12 Uygulama kriteri

Doğal taşların uygunluğu; ilgili Türk ve/veya Avrupa Birliği standartlarına göre değerlendirilecektir.

14.3.13 İlgili standartlar

TS EN 1469 (Nisan 2006)

Doğal Taş Mamulleri - Kaplamada Kullanılan Plâkalar - Özellikler

TS EN 1467 (Nisan 2005)

Doğal Taşlar - Ham Bloklar - Özellikler

TS 2809 EN 1342 (Mart 2004)

Dış Zemin Döşemeleri İçin Tabii Parke Taşları - Özellikler ve Deney Metotları

TS 5694 EN 12670 (Şubat 2004)	Doğal Taşlar - Terimler ve Tarifler
TS 5695 (Nisan 1988)	Yapı ve Kaplama Taşları-Tabii-Sınıflandırma
TS EN 1341 (Mart 2004)	Dış Zemin Döşemeleri İçin Tabii Kaplama Taşları-Özellikler ve Deney Metotları
TS 2809 EN 1342 (Mart 2004)	Dış Zemin Döşemeleri İçin Tabii Parke Taşları-Özellikler
TS EN 1343 (Mart 2004)	Dış Zemin Döşemeleri İçin Tabii Bordür Taşları-Özellikler ve Deney Metotları

Y-18 TUĞLA, KİREMİT, BRİKET, BETON BLOK VE PLAK, ALÇI BLOK, BÜZ

18.1 Kapsam

Bu bölüm; yapı işlerinde kullanılan çeşitli tuğlaları, kiremitleri; doğal, doğal hafif, yapay hafif agregalarla üretilen briketleri, beton blok ve asmolen blokları; gaz ve köpük beton blokları, kireç kumtaşı blokları, alçı ve alçılı genişletilmiş perlit blokları; beton bordür ve parke taşları, dış ve iç döşeme beton plakları, büzleri ve bunların hazırlanmasına ilişkin esasları kapsar.

18.2 Tanım

Tuğla: Minerolojik özellikleri uygun ocaktan alınmış kil, killi toprak ve balçığın ayrı ayrı veya karıştırılıp, gereğinde kum, öğütülmüş tuğla ve kiremit tozu ve benzerleri ile su katılıp; harman yerinde yoğurulup ve imal olunup, güneşte kurutulup açıkta tertiplenen ocakta pişirilmek suretiyle veya fabrikada kül ve varsa proses gereği gözenekleştirici mineral de katılarak, makinalarda karıştırılıp çeşitli boyut ve dolu, düşey veya yatay delikli biçimlerde şekillendirilerek ve kurutulup fırında pişirilmek suretiyle imal edilen, duvar ve asmolen döşeme, kemer, tonoz, kubbe yapımına uygun malzemelerdir.

Kiremit : Minerolojik özellikleri uygun ocaktan alınmış kil, killi toprak ve balçığın ayrı ayrı veya karıştırılıp, gereğinde silisli inorganik maddeler, kum, öğütülmüş tuğla tozu, kül ve benzerleri ile su katılarak, fabrikada makinalarla karıştırılıp homojen bir hamur haline getirilip özel kalıplarda pres ile çeşitli boyut ve biçimlerde şekillendirilerek ve kurutulup fırınlarda pişirilerek imal edilen çatı örtü malzemeleridir.

Beton kiremit: Uygun kalite ve miktarlardaki doğal agrega, çimento ve suyun, gerektiğinde mineral dolgu ve katkı maddelerinin karıştırılarak elde edilen harcın özel kalıplarda pres ile çeşitli boyut ve biçimlerde şekillendirilerek, renksiz ve renkli görünüşlü, imal edilen çatı örtü malzemeleridir.

Beton, hafif beton blok : Uygun kalite ve miktarlardaki doğal, doğal hafif, yapay hafif agregalardan seçilen biri ile çimento ve suyun karıştırılarak elde edilen harcın, özel kalıplara dökülüp ve makinasında titreşimle sıkıştırılarak çeşitli boyut ve biçimde şekillendirilmek suretiyle imal edilen, duvarda kullanılan briketler ve hafif beton bloklar ile asmolen döşeme beton bloklarıdır. (Bims, curuf, genişletilmiş perlit betonları dahil)

Kireç kumtaşı (kalsiyum silikat) : Silisçe zengin kum ile kirecin belirli oranlarda ve az suyla karıştırılmasından sonra makinalarda basınç ve titreşimle şekillendirilip, basınçlı buharla sertleştirilerek imal edilen ve duvar yapımında kullanılan normal tuğla ve çeşitli blok boyutlarında bir malzemedir.

Gaz ve köpük beton : İnce öğütülmüş silisli bir agrega, kireç ve/veya çimento ve su karışımına gözenek oluşturucu bir madde katılarak hafifletilmesi, buhar kürü ile sertleştirilmesi suretiyle imal edilen ve çeşitli beton duvar blokları, asmolen blokları, lentolar ile çatı ve döşeme plakları, duvar hazır elemanı olarak kullanıma sunulan malzemelerdir.

Alçı ve alçılı blok : İç bölme duvarlarında kullanılmak üzere, alçı su karışımı harcın veya genişletilmiş perlit agregası ile alçı ve su karışımı harcın, ölçülerine uygun kalıplara dökülmesiyle imal edilen çeşitli blok malzemelerdir.

Beton parke ve bordür taşları : Doğal agrega, çimento ve su karışımı betonla, özel kalıplara dökülüp makinasında sıkıştırılmak suretiyle çeşitli boyut ve biçimlerde imal edilen, yüksek basınca, aşınmaya ve dona dayanıklı yol ve yaya kaldırım kaplamalarında, platform kenarlarında kullanılan malzemelerdir.

Beton kaplama plakları : Kullanılacağı yere ve istenen yüzey şekillerine göre, beton agregası veya seçilmiş agrega ile normal veya beyaz çimento ve su karıştırılarak, gereğinde madeni boya katılarak, özel kalıplarında preslenerek şekillendirilen, bir veya iki tabakalı ve çeşitli boyutlarda, üst yüzü düz veya yivli karosiman, karo mozaik, dizme (palladiyen), suni mermer, özel biçimli, yüzü yıkanmış, silinmesi gereken yüzeyler ince silimli ve cilalı beton plak olarak imal edilen, yüksek basınca, aşınmaya ve dona dayanıklı, iç, dış döşeme ve yaya kaldırım kaplamalarında kullanılan malzemelerdir.

Büz : Doğal agrega, çimento ve su karışımı betonla, özel çelik kalıplara düşey döküm ve makinasında sıkıştırılmak suretiyle, belirli çap, boy ve et kalınlığında, lamba zıvanalı olarak imal edilen, drenaj, barbakan, havalandırma menfezi, baca iç cidarı, küçük menfez, parsel dahilinde yağmur suyu bağlantılarında kullanılan beton borulardır.

18.3 Uygulama Esasları

18.3.1 Anılan malzemelerin; ilgili standartlarına, birim fiyat tariflerine, işin tasdikli projesine ve detaylarına, varsa özel teknik şartnamesine göre muayene ettirilmiş ve uygunluk raporları sağlanmış olarak temin edilmeleri veya imal edilmeleri, inşaatta uygun yerlere depolanmaları esastır.

18.3.2 Tuğlalar, döşeme tuğlaları; yoğun, ince taneli, düzenli kalıplanmış, kenar ve yüzleri düzgün, tannan sesli ve iyi pişmiş olacaktır. Çatlak, yarık ve boşluklar bulunmayacaktır. Kireç ve manyezi varsa standardına göre zararlı olmayacağı belirlenmiş olacaktır. Su emme oranları, basınç dayanımları ve dış etkilere maruz yerlerde kullanılacak olanların (cephe, klinker, sırlı tuğlalar gibi) dona dayanıklılığı, boyutların uygunluğu standardına göre aranacaktır.

Taşıyıcı duvarlar, tonoz, kemer ve kubbelerde kullanılacak tuğlalar dolu, basınç dayanımlarının uygunluğu halinde düşey delikli ve delik oranı % 35'den az, basınç dayanımı 50 kg/cm²'den fazla olacaktır. Bacalarda dolu tuğla veya aynı özellikli baca blok tuğlası kullanılır. Karkas binalarda yatay delikli, delik oranı fazla, düşey delikli hafif tuğlalar kullanılmalı, teknik zorunluluk ispatlanıp statik proje değiştirilmedikçe daha ağır olan dolu ve düşey delikli tuğlalar tercih edilmemelidir. % 18 oranında su emebilen harman tuğlaları, basınç dayanımının uygunluğu halinde, sadece yığma binalarda kullanılmalıdır.

Cephe tuğlası, standardının verdiği dona dayanıklılığı sağlanmış gereğinde boşluk oranı düşünülmüş (su emmesi azaltılmış) ve çok iyi pişirilmiş olacaktır. Sırlı tuğla kullanılmasının tercihi halinde, sır kalitesi standardına göre, dona dayanıklılığı ise cephe tuğlasındaki gibi aranacaktır.

Klinker tuğlası, sinterleşmeye kadar pişirilmiş, birim hacim ağırlığı ve basınç dayanımı yüksek, dona dayanıklı olacaktır. Yüksek dayanım veya dona dayanıklılığın gerekli olduğu yerlerle kullanılan bu tuğlaların standardına uygunluğu belirlenerek temin edilmesi gerekir. Yüksek alüminalı, silika, şamot, sömü-silika, manyezit, manyezit-krom, krom-manyezit, asit ateş tuğlaları, standartlarına göre uygunluğu belirlenerek temin olunur, yapıların yüksek sıcaklıklara ve ısıya maruz yer ve ünitelerinde, detaylarına göre ve ateşe dayanıklı kendi kil harcıyla kullanılırlar.

18.3.3 Marsilya, alaturka veya diğer şekillerde kiremitler; düzgün ve iyi kalıplanmış, iyi pişmiş ve rengi yeknesak kırmızımtırak, yüzeyleri pürüzsüz, sesi tannan, kesiti homojen ve boşluksuz, deliksiz olacak, çatlak ve çapak bulunmayacaktır. Kireç ve manyezi varsa zararlı olmayacağı standardına göre belirlenmiş olacaktır. Su emme ve geçirgenlik oranları, basınca, yüke ve dona dayanımları, boyutların uygunluğu standartlarına göre aranacaktır. Kiremitin örtüleceği yüzeye tespiti için çivi deliği veya bağ teli deliği bulunacaktır.

Alaturka kiremit, diğerlerinin temini mümkün olan yerlerde (eski eser nitelikli yapılar hariç) kullanılmayacaktır.

18.3.4 Beton kiremit temininde; kullanılan doğal agregaların, çimento cins ve miktarı, su, dolgu ve katkı maddeleri, kiremitin boyut, su emme, geçirgenlik, basınca, yüke, dona dayanıklılık gibi tüm kalite özellikleri standardına göre aranacaktır.

18.3.5 Beton ve hafif beton briketleri, blokları, özel baca blokları, asmolen döşeme blokları, kireç kumtaşı, gaz ve köpük beton blok ve diğer elemanları, alçı ve alçılı blokları temininde veya imalatında standartlarındaki ölçü ve diğer özellikler aranacaktır. Çimentolu imalatlarda çimento oranı birim fiyat tarifleriyle uyumlu olacaktır.

18.3.6 Beton parke taşları, agregası kuvarslı kum veya basınç dayanımı en az 1800 kg/cm² olan doğal taş kırma kum, en az 400 kg çimento dozlu ve su oranı çok düşük betonla, özel kalıplarda ve makinasında sıkıştırılarak imal edilecektir. Basınç dayanımı 618-636 kg/cm² olarak sağlanacak ve taşın eni 100-160 mm, boyu 100-240 mm, yüksekliği 80-140 mm arasında çeşitli şekil, görünüş ve boyutlarda, istenildiğinde renkli temin olunabilir. Yüksek basınca, aşınmaya ve dona dayanıklılığı, su emme oranı standardına göre aranacaktır.

Beton bordür taşları, doğal agrega, 400 kg çimento dozlu ve su oranı çok düşük betonla, özel kalıplarda ve makinasında sıkıştırılarak imal edilecektir. Taşın kullanılacağı yere göre eni 80-180 mm, boyu 700-1000 mm, yüksekliği 150-350 mm arasında, doğru veya eğri kenarlı çeşitli şekil ve boyutlarda temin edilecektir. Bütün kalite özellikleri standardına göre aranacaktır.

18.3.7 Beton kaplama plakları; bir tabakalı olması halinde doğal agrega, 400 kg çimento dozlu ve su oranı çok düşük betonla; karosiman olması halinde alt tabakası 400 dozlu ve su oranı çok düşük beton, üst tabakası ince plak agregası (mermer unu) ve beyaz veya normal çimento ile gereğinde madeni boya ile sağlanan çeşitli görüntülü üst yüzü düz veya yivli plak; karo mozaik ve diğer plaklar olması halinde alt tabakası 400 dozlu ve su oranı çok düşük beton, üst tabakası seçilmiş doğal taş pirinci (mermer pirinçleri) ile 650 dozlu beyaz veya normal çimentolu ve su oranı çok düşük mozaik harcı, gereğinde seçilmiş renkli taş plakalarla dizmeli, ince silimli ve cilalı veya yüzü yıkanmış tiplerde, çeşitli boyutlardaki özel kalıplarda ve makinasında preslenerek imal ve temin edilmiş olacaktır. Basınca, aşınmaya ve dona dayanıklılığı, su emme oranı, görünüş, renk ve boyutları ve diğer özellikleri standardına göre aranacaktır. Taşıma ve inşaatta depolanmasında üst yüzeylerde çizilme, kırılma, çatlama ve keskin köşeli kenarların zedelenmesi önlenecektir.

18.3.8 Büz; kullanılacağı yere ve standardına uygun beton borunun temin edilemediği yerlerde; doğal agrega, 400 kg çimento dozlu ve su oranı çok düşük betonla, dairesel kesitli ve düşey dökümlü, lamba zıvanalı, tabanlı veya tabansız özel çelik kalıplarda ve makinasında sıkıştırılarak imal ve temin edilmiş olacaktır. Çelik kalıbın daireselliği ve tabanın düzlemselliği düzgün ve temiz yüzlü, parçaların kızakları düzgün ve işlek olacaktır. Büz iç ve dış yüzeyleri gözeneksiz, alt ve üst çarıklarla teşkil edilen lamba zıvanalı ekleme alımları düzlemi boru eksenine dik olacak ve gönyeden sapma miktarı 10 mm'den fazla olmayacaktır. Çatlak, köşelerde kırıklık olan büzler kullanılmayacaktır. Büz imalatının elle yapılması ve sıkıştırılması kabul edilmeyecektir.

Ölçüde sapmalar iç çaplarda ± 5 mm'yi, et kalınlığında - % 5'i, boyda - 20 mm/+ 50 mm'yi geçmeyecek; su emme oranı % 6'dan fazla olmayacaktır. Büz'ün iç çapı (anma çapı), et kalınlığı, boyu ve taşınması gereken tepe basıncı (en az kırılma yükü), aşağıda gösterilenlere uygun olacaktır.

Anma çapı	Et kalınlığı	Uzunluğu	En az kırılma yükü
(mm)	(mm)	(mm)	(kg/m)
100	25	500	2400
150	30	500	2600
200	35	500 – 1000	2700
250	40	1000	2800
300	45	1000	3000
350	50	1000	3100
400	55	1000	3200
500	65	1000	3500

600	75	1000	3800
800	95	1000	4300

Büzlerin, beton boru standardına uygun temin edilebilmesi halinde, ölçü ve diğer özellikler bu standarda göre aranacaktır.

18.3.9 Uygunluk kriteri

Anılan malzemelerin uygunluğu; ilgili Türk ve/veya Avrupa Birliği standartlarına göre değerlendirilecektir.

18.3.10 İlgili standartlar

TS 213-1 EN 13748-1 (Eylül 2005)	Terrazo Karolar - İç Mekânlarda Kullanım İçin
TS 213-2 EN 13748-2 (Eylül 2005)	Terrazo Karolar - Dış Mekânlarda Kullanım İçin
TS 406 (Nisan 1988)	Beton Bloklar-Briketler-Duvarlar İçin
TS 407 (Nisan 1988)	Hafif Beton Asmolen Blokları ve Nervür Plakları-Tavanlar İçin
TS 451 EN 12859 (Mart 2003)	Alçı Bloklar-Tarifler, Özellikler ve Deneyler ve Deney Metotları
TS 453 (Temmuz 2006)	Önyapımlı (Prefabrike), Donatılı Gazbeton Yapı Elemanları
TS EN 1304 (Nisan 2007)	Çatı Kiremitleri Ve Bağlantı Parçaları - Kilden İmal Edilmiş - Tarifler ve Özellikler
TS EN 771-1 (Nisan 2005)	Kâgir Birimler - Özellikler - Bölüm 1: Kil Kâgir birimler (Tuğlalar)
TS 808 EN 771-2 (Aralık 2005)	Kâgir Birimler - Özellikler - Bölüm 2: Kireç Kumtaşı Kâgir Birimler
TS 1260 (Ekim 1985)	Taşıyıcı Döşeme Tuğlaları (Statik Çalışmaya Katılan)
TS 1261 (Ekim 1985)	Döşeme Dolgu Tuğlaları (Statik Çalışmaya Katılmayan)
TS 1903-1 EN 490 (Nisan 1998)	Beton Çatı Kiremitleri ve Özel Parçaları-Özellikler
TS EN 490 (Aralık 2005)	Beton Çatı Kiremitleri ve Özel Parçaları-Özellikler
TS EN 491+AC (Aralık 2005)	Beton Çatı Kiremitleri ve Özel parçaları-Deney Metotları
TS EN 771-3 (Nisan 2005)	Kâgir Birimler - Özellikler - Bölüm 3: Beton Kâgir Birimler (Yoğun ve Hafif Agregalı)
TS 2824 EN 1338 (Nisan 2005)	Zemin Döşemesi İçin Beton Kaplama Blokları - Gerekli Şartlar ve Deney Metotları
TS 2902 (Nisan 1990)	Sırlı Tuğlalar
TS EN 1304 (Nisan 2007)	Çatı Kiremitleri Ve Bağlantı Parçaları - Kilden İmal Edilmiş - Tarifler ve Özellikler
TS EN 13169 (Ocak 2004)	Isı Yalıtım Malzemeleri – Binalar İçin – Genleştirilmiş Perlitten Fabrikada İmâl Edilmiş Mamuller (Epb) – Özellikler
TS 3830 (Nisan 1983)	Beton Boru Yapım Kuralları
TS 4562 (Ekim 1985)	Fabrika Tuğlaları-Duvarlar İçin-Klinker Tuğla
TS 4824 (Nisan 1986)	Yüksek Alüminalı Refrakter Tuğlalar-Genel Maksatlı
TS 4825 (Nisan 1986)	Silika Refrakter Tuğlalar-Genel Maksatlı
TS 4826 (Nisan 1986)	Şamot ve Sömi-Silika Refrakter Tuğlalar-Genel Maksatlı
TS 5027 (Ocak 1987)	Manyezit Refrakter Tuğlalar-Genel Maksatlı
TS 5027 (Mart 2005)	Manyezit Refrakter tuğlalar - Genel Amaçlı
TS 5028 (Kasım 1987)	Manyezit-Krom ve Krom Manyezit Refrakter Tuğlalar-Genel Maksatlı
TS 6272 (Aralık 1988)	Asit Tuğlaları-Genel Maksatlı
TS 436 EN 1340 (Nisan 2005)	Zemin Döşemesi İçin Beton Bordür Taşları – Gerekli Şartlar ve Deney Metotları
TS 808 EN 771-2 (Aralık 2005)	Kâgir Birimler-Özellikler-Bölüm 2: Kireç Kumtaşı Kâgir

TS 821 EN 1916 (Mart 2005)	Birimler Borular ve Birleşim Özel Parçaları-Beton, Betonarme ve Çelik Lif Takviyeli
TS EN 1304 (Nisan 2007)	Çatı Kiremitleri ve Bağlantı Parçaları - Kilden İmal Edilmiş - Tarifler ve Özellikler
TS EN 1339 (Eylül 2005)	Zemin Döşemesi İçin Beton Kaplama Plakları-Gerekler ve Deney Metotları
TS EN 1457 (Nisan 2001)	Bacalar-Kil veya Seramik Baca Elemanları-Özellikler ve Deney Metotları
TS 2824 EN 1338 (Nisan 2005)	Zemin Döşemesi İçin Beton Kaplama Blokları-Gerekli Şartlar ve Deney Metotları

Y-19 KÂRGİR İŞLERİ

19.1 Kapsam

Bu bölüm; yapı işlerinde duvar, döşeme, kaplama, koruma imalatlarının doğal taşlar, tuğlalar, beton ve beton bloklar, hafif beton bloklar, kireç kumtaşı, gazbeton, alçı ve alçılı bloklar, büz vb. malzemeler kullanılarak yapılması esaslarını kapsar.

19.2 Tanım

Kârgir : Moloz halinde veya işlenmiş uygun özelliklerde doğal taşların; çeşitli boyutlarda tuğla, kiremit, beton, hafif beton blok, briket, kireç kumtaşı ve gazbeton blok, alçı ve alçılı blok, beton taş ve plak, büz vb. yapay taşların, harçlı veya kimilerinin harçsız örülmesi, dizilmesi, yerleştirilmesi, yığılması veya beton duvar yapılması suretiyle oluşturulan yapı elemanıdır.

Kârgir yapı: Kârgir yapı elemanlarının uygun kullanılmalarıyla oluşturulan yığma yapıdır.

19.3 Uygulama Esasları

19.3.1 Kârgir elemanın inşasında kullanılacak doğal ve yapay taşların ve harçlarının işin tasdikli projesine, standartlarına, birim fiyat tariflerine, varsa özel teknik şartnamesine uygun olarak hazırlanmış; harçlı imalatlarda doğal taşların ıslatılmış, tuğla ve diğer yapay taşların ise harcın suyunu emmeyecek ve dolayısıyla hidrasyonu ve fiziki yapışmayı önlemeyecek derecede suya doyurulmuş; inşasına başlanacak yerlerin proje ölçülerinin, şakuli veya şevli olarak genel düzgünlüklerinin kontrol edilmiş, olması esastır. Temin olup inşaat alanında istiflenen su emici tuğla ve diğer malzemelerin, altta su geçirmeyen branda veya polietilen bezlerin havuz oluşturacak şekilde serilmesi suretiyle su göllenmesine imkan verilmesi ve üstten hortumla düzenli ve programlı su boşaltılması yöntemiyle kontrollü olarak suya doyurulması, kullanırken de yapı ustasınca yanındaki su dolu teknede denenerek ve gereğinde su emdirilerek kullanılması şarttır. Donmuş haldeki ve donarak hasarlanmış, güç kaybetmiş malzemeler kullanılmaz.

Doğal ve yapay taşların oturtulacağı yatağın yeteri miktarda harç konularak hazırlanması ve üzerine, taşın bütün alt yüzeyinde temas ve yapışma olacak ve taş taşta değmeyecek şekilde oturtulması, doğal taşlar arasında kalan boşluklara önce harç konularak bağlayıcı özelliklerde doğal taş kama ve parçalar yerleştirilmesi, yerleştirilmiş taşların sonraki imalatlar sırasında oynatılmaması, yapay taşlar arasında kalan derzlerin harç ile doldurulması, karkas bina duvarları kolon ve perdeler ile üst kenarlarda kiriş ve döşeme alt yüzeyleriyle harçlı temasın tam olarak sağlanacak şekilde duvar örgüsünün yapılması suretiyle, etkiyecek kuvvetlere karşı bütünsel bir kitle halinde dayanma gösterecek özelliklerde harçlı kârgir duvar ve diğer elemanların imal ve inşa olunması zorunludur. Çimento ve takviyeli harç kullanılan kârgir imalatlar, betonlarda olduğu gibi, düzenli sulanacaktır. Don olacağı tespit ve tahmin olunabilen + 5 °C derecenin altındaki hava sıcaklıklarında harçlı imalata izin verilmez. Zorunlu hallerde, idare, gereken koruyucu tedbirleri aldirarak imalata izin verebilir. Bu durumda koruma 7 gün sürdürülmelidir.

Duvarla birlikte ısı yalıtım malzemesi kullanılması veya ölçülü hava boşluğu bırakılması projesinde gösterilmiş ise verilmiş detayına göre duvar yapılır.

Bu maddede yer verilmemiş bazı kârgir imalatlara bu şartnamenin ilgili diğer maddelerinde yer verilmiştir.

19.3.2 Doğal taş kârgir işleri

a) **Anroşman yapılması:** Anroşman, tasdikli plan ve projede gösterilen tabakalara uygun, şekil ve büyüklüklere veya ağırlıklara göre, kategoriler halinde hazırlanmış moloz taşlar projedeki yerlerine indirilerek yapılacak, taşların kesit dışına gitmemesi sağlanacak, taşlar arasında en az boşluk kalacak şekilde tabakalar teşkil edilecektir. Ağırlıklara göre taş malzemesi, kategori içindeki ağırlık sınırları içinde ve olabildiğince değişik büyüklüklerdeki taşlardan olacak; kategori ağırlıklarında % 20'den fazla sapma olmayacaktır. İnşaat, projelerde gösterilen meyillere ve kotlara uygun yapılacak, tabakalar halinde yapılıyorsa yapılan tabaka iskandil veya belirli başka ölçü sistemleriyle ölçülecektir.

Her tabakanın yüzeyi ortalama olarak projedeki yüzeylere uygun olacak ve hiçbir yerde proje yüzeyinden, 2 tona kadar olan kategorilerde $\pm 0,50$ m, 2 tondan fazla olan kategorilerde $\pm 0,75$ m'den fazla fark olmayacaktır. Dalgakıranın deniz tarafındaki son kat kaplama yüzeyinde taşlar, birbirlerine değecek şekilde ve boşluklu olarak ve olabildiğince sivri, keskin kenarları eğim yüzeyine dik getirilerek yerleştirilecek; düz yüzeyler eğim yüzeyine paralel konuma getirilmeyecektir.

İnşaatla kullanılan taşlar tartılarak ton cinsinden ölçülür. Ölçümün hacmen yapılmasının tercihi halinde, inşaatta olabilecek temel tabanı çökmesi ve taşların bir miktar zemine batması durumunun önceden zeminin mekanik özelliklerinin tespitiyle takdir edilecek batma miktar veya oranının dikkate alınması gerekir. Kullanılacak taş miktarı önemli olmayan küçük işlerde idarenin izni ve kabul edeceği esaslar çerçevesinde ölçüm hacim birimiyle yapılabilir.

b) **Taş dolgu yapılması :** İstifsiz ve istifli taş dolguların yapılacağı koruma ve sair yapılarında, moloz taşların ağırlığı, dolgunun şev ve eğimleri, boyutları ve kesitleri tasdikli projesinde eksiksiz olarak belirtilecektir. Projesinde; taş alınacak yerler belirlenmek suretiyle ve birim fiyat tarifleriyle uyumlu olarak; 100 kg'a kadar ağırlıklardaki ocak, kazı ve toplama, 100-500 kg ve 500-1000 kg'a kadar ağırlıklardaki ocak ve kazı taşlarıyla dolgu yapılması kategorilerinden uygun görülenler seçilmeli ve buna göre dolgu taşı hazırlanmalıdır. Hazırlanmış moloz taşların miktar ve ağırlıklarında, projesine göre \pm % 20'den fazla fark olmayacaktır. İstifsiz ve istifli taş dolguların dış yüzeyleri düzgün bir şekilde ve büyük taşlarla teşkil edilecek, kamalama yapılmayacaktır. Dolgu en çok bir metrelik yatay tabakalar halinde yapılır.

İstifsiz taş dolgu; projesinde gösterilen yerlerde temel tabanı veya tabii zemin üzerine dökülerek yapılır ve dolgu taşlarına yabancı maddelerin karışmamasına dikkat edilir. Taşlar arasında fazla boşluk kalmasına neden olan sivri uçlar ve köşeler kırılır. İstifli taş dolgu; taşlar el, kanca veya vinçle birer birer dolgudaki yerine yerleştirilerek yapılır ve düşey derzler üst üste getirilmez, boşluk en aza indirilir. Su içi dolgular iskandil ve diğer ölçü usulleriyle devamlı kontrol edilecek, eksiklikler giderilmeden dolgunun devamına izin verilmeyecektir. Dış yüzeyler düzgün olacak, proje kotları $\pm 0,10$ m farkla sağlanmış olacaktır.

Anroşman adıyla anılmış bütün koruma yapıları da yapılış şekline göre istifsiz veya istifli taş dolgulardır.

c) **Pere yapılması :** Kuru ve harçlı pere, yapılacağı yerin tasdikli proje detaylarına ve 0,20-0,30-0,40 m kaplama kalınlıklarından seçilmiş olana göre, hazırlanmış taşlarla yapılır. Pere kaplanacak yüzey önceden düzenlenecek, kaplama kalınlığına ve eğimine uygun belirli uzunluklarda şablon kullanılacaktır. Kaplanacak yüzey kenarlarında ve özellikle şev eteklerinde büyük taşlar kullanılacak, pere yapımı aşağıdan yukarıya doğru olacaktır. Taşların en küçük kenarı 0,15 m'den ve ağırlığı 25 kg'dan az olmayacak, kenarları doğru ve kalınlıkları eşit olacaktır. Kuru pere yüzeyleri düzgün olacak şekilde çalışılacak, kaplanan yüzeye taşların iyice oturması ve taş aralarındaki boşluğun en az olması sağlanacaktır. Yerine konulan taşlar çekiçle iyice yerleştirilecek ve kırılarak küçülen taşlar değiştirilecektir. Derzler şaşırtmalı veya mozaik şeklinde olacak, pere kalınlığı bir taşla sağlanacak ve üst üste iki taşın konmasına izin verilmeyecektir. Harçlı pere, kuru perede belirtilen

kaplamanın birim fiyat tarifine uygun çimento harcı ile örülerek yapılması şeklinde olup, pere taşları arasındaki bütün boşluk harçla doldurulacak, yüzeydeki harç kalıntıları temizlenecektir.

d) **Moloz taş ile kuru duvar yapılması** : Ocaktan, kazıdan veya toplanarak hazırlanan moloz taşlarla harçsız duvar; köşe ve başlarda duvara gerekli doğrultuyu verecek şekilde büyük ve düzgün yüzeyli taşlar seçilip düzeltilerek; temelde büyük taşlar, ara taşlar sıra teşkil edecek ve geniş yüzeyleri üzerine oturacak şekilde yerleştirilerek, örülecektir. Taşlar arasında en az boşluk kalacak şekilde ve yatay düşey doğrultularda taşlar bağlantılı yerleştirilecek, görünen derzler 40 mm'den geniş olmayacaktır. Taşın yüksekliği, genişlik ve derinliğinden fazla, duvar kalınlığı ise 0,60 m'den az olmayacaktır.

e) **Moloz taş duvar yapılması** : Duvar, kalınlıklarıyla uyumlu boyut ve ağırlıklarda hazırlanmış moloz taşlarla çimento harçlı olarak yapılır. Taşlar, duvarcı ustası ve yardımcısının birlikte elle kaldırılıp konulabilecek ağırlıklarda olacaktır. Daha ağır taşların kullanılmasına izin verilmesi halinde, taş, kanca ve vinç yardımıyla duvarda kullanılacağı yere indirilerek kullanılacaktır. Moloz taş duvarın görünen yüzeylerinde 15 adet/m² den fazla taş bulunmayacak, enine bağlantı taşı eşit aralıklarda olmak üzere 2 adet/m² den ve taş kalınlığı 0,15 m'den az olmayacaktır. Toprak, kil ve benzeri kirlenmeler bulaşmış veya yosunlu taşlar duvara konmadan önce temizlenecek, gerekirse yıkanacaktır. Sıvanmayacak yüzeylerde kama kullanılmayacak, duvarın örülmesi bütün kalınlığınca aynı zamanda yükseltilmesi gözetilerek yapılacaktır. Duvar kalınlığı 0,50 m'den az olmayacaktır. Projesinde gösterilmiş yatay ve düşey betonarme hatıllar kendi şartlarına göre yapılacaktır.

Moloz taşlar, yeteri miktarda harç konularak hazırlanmış yatağı üzerine, geniş yüzü alta gelecek ve tüm yüzeyi harca temas edecek ve taş taşta değmeyecek şekilde oturtulacaktır. Taşlar arasındaki boşluklara önce harç konulacak ve geniş olanlara bağlayıcı özelliklerde kama ve parçalar yerleştirilecek, bu suretle duvar içinde kalan bütün taş, kama ve parçalar harçla sarılmış, kucaklanmış ve harca gömülmüş olacaktır. Moloz taşların yüksekliği genişlik ve derinliğinden, görünen duvar yüzeyinde derzler 40 mm'den, fazla olmayacaktır. Önceden örülmüş duvar üstüne devam edilirken, önce yerleştirilmiş olan taşlar oynatılmayacaktır. Aksi takdirde, oynatılmış taşlar harçlarıyla birlikte yerinden sökülüp, temizlenip ıslatılarak, üzerinde duvar örülmesine devam edilir. Kapı, pencere kenarları ve delikler tuğla veya briketle örülebilir.

Temel ve tünel işlerinde rastlanılan mağara, boşluk ve geniş çatlakların çimento harçlı taş dolguyla doldurulması projesinde belirlenmiş olması halinde, dolgu imalatı moloz taş duvar şartlarına göre yapılır.

f) **Çaplanmış moloz taş duvar yapılması** : Duvar, kalınlıklarıyla uyumlu boyutlarda ve çaplanarak hazırlanmış moloz taşlarla, çimento harçlı "moloz taş duvar" şartlarına uygun olarak yapılır. Ancak, görünen yüzeyde taşlar arasındaki derzler 30 mm'den fazla olmayacak, örgüde kama kullanılmayacaktır. Çaplanmış moloz taş, duvarın tüm kalınlığınca veya görünen bir yüzeyinde uygulanabilir.

Kemer ve kubbe imalatlarında çaplanmış moloz taşların, yatak ve yan yüzeyleri iç eğrilerin eğrilik merkezi doğrultusuna gelmek, iki veya çevreleyen üzengiden aynı zamanda başlamak üzere, taşıyıcı kalıba eşit yük vererek imalat yapılacaktır. Derzler 25 mm'den fazla olmayacak, eğrilik merkezi doğrultusuna dik olan derzler şaşırtmalı, kemer ve kubbe dış yüzeylerinin düzgün olması sağlanacaktır.

g) **Kaba yonu taş duvar yapılması** : Duvar, kaba yonuyla işlenerek hazırlanmış taşlarla çimento harçlı "moloz taş duvar" şartlarına uygun olarak yapılır. Ancak, görünen yüzeyde taşlar arasındaki derzler 20 mm'den fazla olmayacak, sıra halinde ve çeşitli boyuttaki dikdörtgen yüzeyli kaba yonu taşlarla karışık veya çok kenarlı taşlarla mozaik görünüşlü, şekilde kaba yonu taş duvar örülür. Kaba yonu taşların duvarda diğer taşlarla bağlantılı örülmesi, her sıranın tüm duvar kalınlığınca birlikte yükselmesi sağlanacaktır. Yerleştirilmiş taşlar üzerinde çelik kalemle veya başka aletlerle hiçbir düzeltme yapılmayacak, sıralı taşlarda yükseklik farkı, az olanın % 20'sini geçmeyecek, yatay derzler arasındaki yükseklik 100 mm'den az olmayacaktır. Kaba yonu, istenirse duvarın bir veya iki yüzeyine veya tüm yüzeylerine uygulanabilir. Kaba yonu duvar yüzeyleri,

tasdikli proje detaylarına göre, özel şekillerde tertiplenebilir. Çok köşeli taşlarla örülecek yüzeylerde taşların boyut farklılıkları görünüşün estetiğini bozmayacaktır.

Tasdikli proje detaylarına göre kemer ve kubbe imalatlarında özel kaba yonu taşları eğrilik şartlarına uygun hazırlanacak ve ard arda gelen derzler arası 100 mm'den az olmayacak, taşıyıcı kalıba eşit dağılımlı yük verecek şekil ve sırada örülecektir.

h) **İnce yonu taş duvar yapılması** : Duvar, dikdörtgen yüzeyli şekilde ince yonuyla işlenerek hazırlanmış taşlarla çimento harçlı “kaba yonu taş duvar” şartlarına uygun olarak yapılır. Duvar yüzeyleri, sıra halinde veya karışık olarak çeşitli boyuttaki dikdörtgen yüzeyli taşlarla önceden detayına göre tertiplenmiş olarak örülür. Duvarda enine ve boyuna bağlantılar sağlanarak, her sıra taşın arkası tüm duvar kalınlığına tamamlandıktan sonra üst sıranın örülmesine geçilecektir. Görünen duvar yüzeyinde yatay ve düşey derzler 15 mm'den fazla olmayacak, taşlar yerleştirildikten sonra çelik kalemle veya başka aletlerle hiçbir düzeltme yapılmayacak, üst üste iki sıra yükseklikleri arasındaki fark 20 mm'den ve bir yüzeydeki en kalın ve en ince sıra arasındaki fark 40 mm'den fazla olmayacaktır. Üst üste iki sıranın düşey derzleri arası 100 mm'den az olmayacaktır. Özel ince yonu taş duvar, söve, şambran, kemer, sütun gibi imalatlar tasdikli projesindeki detaylara ve istenilen özelliklere göre yapılır. Kemer ve kubbelerde ard arda gelen iki sıradaki taşların şaşırtmalı derzleri arası 100 mm'den az olmayacaktır.

ı) **Kesme taş duvar yapılması** : Duvar, dikdörtgen yüzeyli şekilde ve kesme yöntemiyle işlenmiş taşlarla, tasdikli proje detaylarına ve varsa özel teknik şartnamesine göre, “ince yonu taş duvar” şartlarına uygun olarak yapılır. Görünen duvar yüzeyinde yatay ve düşey derzler 10 mm'den fazla olmayacak, yan ve arka derz ve boşluklar sulu harç akıtılarak doldurulacaktır. Derzlerde bir kalınlık istenmediği takdirde, taşlar birbirine yeteri kadar kenetlerle bağlanır. Özel kesme taş duvar, söve, şambran, kemer, sütun gibi imalatlar, tasdikli projesindeki detaylara ve istenilen özelliklere göre yapılabilir.

i) **Blokaj yapılması** : Yüksekliği blokaj kalınlığı kadar olacak şekilde kırılmış moloz taşlarla, yeterince sıkıştırılmış ve tesviye edilmiş zemin üzerine blokaj yapılır. Taşlar, geniş tabanı üzerinde dengeli ve dik duracak şekilde sıkıca yerleştirilecek ve araları kamalanarak tokmaklanacaktır. Taşlar arasındaki boşluğun en az olması sağlanacak, hiçbir şekilde kapak taşı kullanılmayacaktır.

j) **Kaldırım yapılması** : Yeterince sıkıştırılmış ve tesviye edilmiş yol zemini (altyapısı) üstüne serilmiş en az 0,10 m kalınlığındaki kum tabakası üzerine, proje detaylarına uygun şekilde hazırlanmış taşlarla kaldırım yapılır. Bordür veya yol kenar taşları gerekli eğim ve doğrultuda yerleştirildikten sonra, en az boşluk kalacak ve geniş yüzeyi üste gelecek şekilde, taş aralarındaki boşluklar kumla dolacak tedbir uygulanarak kaldırım taşları sıkı şekilde yerleştirilecektir. Yol boyunca taş döşeli yüzey uzunluğu 10 m'ye varınca, üzerine yeterince kumlama yapılarak derzler doldurulacak, tokmaklama yapılarak taşların ve derzlerdeki kum dolguların yerleşmesi ve sıkışması sağlanacaktır. Çatlayan ve kırılan taşlar değiştirilecektir.

k) **Parke taşı kaplama ve bordür yapılması**: Hazırlanmış parke ve bordür taşlarıyla, tasdikli proje detaylarına ve varsa özel teknik şartnamesine göre imalat, yeterince sıkıştırılmış ve tesviye edilerek meyil ve deverleri sağlanmış yol zemini üstüne yapılır. Yol platformu ile yaya kaldırımı birbirinden ayıran bordürün trafik yüzü çizgisi ölçmelerle yola tatbik edilip demir çivilerle doğru kenarlar en çok 10 m arayla, eğri kenarlar uygun aralıklarla çakılarak bordür üst seviyesi de yol profiline eğim ve deverlerine göre belirlenir. Bordür taşı taban genişliğinden 0,10 m geniş ve bordür hattı kesin profiline uygun şekilde açılmış bordür hendeğine 0,10 m kalınlığında tesviye betonu yapıldıktan sonra bunun üzerine, taşlar 20 mm derz bırakılarak en az 300 dozlu harçlı olarak yerleştirilmek ve derzler de harçla doldurulmak suretiyle bordür yapılacaktır.

Parke taşı kaplama, bordürler arasındaki yol platform zemini ve istenirse yaya yolu zemini üstüne serilmiş en az 0,10 m kalınlığında kum tabakası üzerine, detaylarına uygun şekilde parke taşları en çok 10 mm derz kalacak ve çekiçle sıkılanmış şekilde yerleştirilmek suretiyle yapılacak, derzler 0/4 sınıfı kumla doldurularak tokmaklanacaktır. Kumun derzlere yerleşmesini temin için gereğinde süzgeçli sulama yapılacaktır. Sırada taşların eni ve boyu eşit, derzler yanındaki sıra ile

şarıtmalı, taşlar birbirine deęecek şekilde iyice sıkıştırılmış olacaktır. Kum tabakası, iri kum sınıfında olacak ve içinde tane çapı 10 mm'den fazla kum bulunmayacaktır. Tokmaklamada, tokmağın 0,30 m'den düşecek şekilde uygulama düzenli yapılacaktır. Kırılan taşlar deęiştirilecektir. Yüzey düzgünlüęü şablon ile kontrol edilecek ve 10 mm'den yüksek veya düşük taşlar düzeltilecektir.

Mozaik parke taşı kaplama, merkezleri aynı ekseninde bulunan belirli yarıçaplı eğri parçaları ve kenar şekillerine göre, taşlar yerleştirilerek yapılır. Parke taş kemerlerin birbiriyle birleşme şekillerine göre, mozaik parke kaplama adı ve tavus kuyruęu olarak iki şekilde yapılabilmektedir. Bordür kenarında, suların akmasına yatak olacak şekilde bordüre paralel olarak iki sıra parke taşı dōşenecek ve buradan mozaik parke kaplama başlatılacaktır. Kemer üzerine taşlar, üzengiden başlanarak yayın ortasında kilitlenecek şekilde yerleştirilir. İki yay arası genişlik kilitten üzengiye gidişte daraldığından, taşlar bu daralmaya uygun düşecek şekilde seçilerek kullanılacaktır. Üzengi tarafında parke kaplamanın zayıflamaması için tedbir alınacak, gerekirse tavus kuyruęu şekli seçilecektir.

Beton parke taşı kaplama, beton bordür taşıyla bordür yapımı da yukarıdaki şartlara, standartlarındaki kalite ve kullanım şartlarına göre yapılır.

1) **Taş plaka ile yaya kaldırım kaplaması yapılması** : Hazırlanmış taş plakalarla; yaya yolu, kaldırım ve meydanlar gibi dış zeminlerde tasdikli proje detaylarına ve varsa özel teknik şartnamesine göre yeterince sıkıştırılmış ve tesviye edilerek meyilleri sağlanmış yüzey üstüne, en az 0,10 m kalınlığında tesviye betonu yapıldıktan sonra bunun üzerine, 400 dozlu harçla taş kaplama yapılır. Derzler 0-10 mm arasında seçilir, harç veya çimento şerbetiyle doldurulur. Taş plakaların, genişlięi 150 mm'den fazla, kalınlığı 100 mm'den az olmak üzere, boyutları projesinde belirlenir. Taşların üst yüzeyleri, kayma sağlamayacak kadar pürüzlü işlenmiş, düzgün görünümlü ve cilasız olacaktır. Taş plaka kalınlığının 60-100 mm arasında seçilmesi halinde, harçsız olarak, en az 0,10 m kalınlığında serilmiş kum tabakası üzerine aynı şartlarla dōşenebilir. Az meyilli yüzeylerde derzler, kullanımı zorlaştırmayacak şekilde, daha fazla bırakılabilir.

Beton plakalarla, dış zeminde belirtilen kaplamalar da yukarıdaki şartlara göre yapılır.

19.3.3 Tuęla, kiremit kârgir işleri :

a) **Tuęla duvar yapılması** : Suya doyurulmuş çeşitli tuęlalarla, tasdikli projesindeki ölçü ve kalınlıklarda ve seçilmiş çimento, kireç veya takviyeli harçla örülerek duvar yapılır. Düşey derzleri ve varsa enine bağlantıları şarıtmalı, duvar yüzeyleri düzgün ve şakulinde olacaktır. İnce kum harcı üzerine tuęla yerleştirildiğinde harcı dışarı taşarak tam olarak oturacak, derzler yatayda 10-15 mm ve düşeyde en çok 10 mm olabilecek şekilde tuęlalar düzenli örülecek ve üzerine vurularak sabitlenecek, derzler sulu harçla tam olarak doldurulacak, kırılan tuęlalar deęiştirilecektir. Karkas bina duvarlarının kolon, perde ile üst kenarda kiriş veya dōşeme alt yüzeyleriyle harçlı teması tam olarak sağlanacak şekilde duvar örülecektir. Taşıyıcı duvarlarda yatay ve varsa düşey betonarme hatıllar, projesindeki yerlerinde ve boyutlarında kendi şartlarına göre yapılacaktır. Yarım tuęla duvarlarda günlük yükselme miktarı 1,50 m'den fazla olmayacaktır. Su içinde ve toprak altında kalacak yerlerde tuęla duvar yapılamaz. Kasa ve sair montajlar için duvara yerleştirilecek ahşap takozlar tuęla ile uyumlu boyutlarda ve katrana batırılarak hazırlanmış olacaktır.

Taşıyıcı dōşeme ve dōşeme dolgu tuęlaları, standardındaki boyut ve tavsiyeler ile tasdikli projesine göre, suya doyurulmuş olarak asmolen dōşeme yapımında kullanılır.

Binalardaki soba, ocak, şofben, termosifon, kalorifer gibi ateş üniteleri bacaları; standardındaki tavsiyelere göre projelendirilmesi kaydıyla, dolu tuęla, baca tuęlası, baca hazır beton blokları ve büz gibi çeşitli malzemelerle bodrumdan çatı dōşemesi seviyesine kadar duvarla birlikte örülür. Delikler arası ve delik cidarı en az yarım tuęla olacak ve gaz kaçağı oluşmaması için baca delikleri arasında ve cidarda **boşluk-aralık-delik** irtibatı bırakılmayacaktır. Baca iç yüzeyi temiz ve düzgün şekilde yapılacak, daracık baca delięi içinde harçlama ile düzgünleştirme yapılmayacaktır. Her bacaya ait ateş ünitesi bağlantı delięi ve temizleme delięi bırakılacaktır. Çatı arası ve üstünde baca cidar kalınlığı bir tuęla boyuna denk olmalı ve dolu tuęla ile yapılmalıdır. Bacalar mahyaya

yakın tertiplenecek ve üst ucu mahyadan en az 0,50 m yüksek olacaktır. Baca, zorunlu olarak dış duvarda veya dışında tertiplenmesi halinde ısı yalıtımlı olacaktır. Çatı mertekleri ve tahta kaplaması baca duvarına 50 mm'den daha yakın olmayacak bir kasaya irtibatlanacaktır. Hazır baca blokları kullanılması halinde cidar ve delikler arası daha az olabilir, ancak, bu tür elemanlar yerleştirilirken duvara çok iyi bağlanmalı, büz kullanılması halinde baca çift cidarlı yapılmalıdır. Doğalgaz yakıtı kullanılacak ateş ünitesi bacalarında ilgili gaz idaresinin tavsiyelerine uyulacaktır.

Eski eserlerin kemer, tonoz ve kubbeleri restorasyonunda gerekli olması halinde, orijinali ile uyumlu özel boyutlarda yassı tuğlalar imal ettirilip kullanılabilir.

Cephe tuğlaları ve sırlı tuğlalar, sıvasız uygun cephe dekoru oluşturmak için mimari proje detaylarına göre, dış duvarlarda veya kaplamasında çimento harcıyla kullanılır. Bu tür uygulamada düzenli işlenmiş derz yapılır ve kaplama yüzeyi iyice temizlenir. Kaplama yüzeyine boya veya diğer kaplamalar yapılmaz. Klinker tuğlaları, yüksek dayanım gereken taşıyıcı duvarlarda ve dış zeminlerde (yaya yolu ve kaldırım) dekorlu kaplama imalatlarında, şöminelerde, istenirse bacalarda kullanılır. Ateş tuğlaları, yüksek ısı etkisinde olan soba, kazan kaplaması ile ateş kanal ve bacalarında, asit etkisi ve sürtünme oluşan yerlerde, kendi özel kil harcıyla kullanılır.

b) Kiremit örtü yapılması : Çatı tahta kaplaması yapılmış, yalıtkan kağıt veya benzeri serilmiş yüzeye, saçak tarafındaki ilk sıranın uç tarafına kiremite mesnet olmak üzere bir çita konularak kiremit örtüye başlanır, düzenli sıralar halinde ve su akış yönünde bindirmeli yerleştirme yapılır. Özellikleri hazırlama şartlarında belirtilen Marsilya veya diğer tiplerdeki kiremitler, imalatındaki birleştirme profillerine denk gelecek şekilde, yanyana ve mahya yönünde üstüste ve düşey derzleri şaşırtmalı olarak oturtulur. Kiremitler, birer kiremit atlanarak, tahta kaplamaya çivilenir veya galvanizli tel ile bağlanır. Mahya ve eğik mahya sırtında kenarlanacak son kiremitler ölçüsünde ve düzgün kesilerek, kesik kenarlar mahya kiremiti altında kalacak şekilde yüzeylerin örtüsü yapılır. Bunun dışında parça, köşesi kırık, çatlak ve kusurlu kiremit kullanılmayacak kullanılmış ise değiştirilecektir. Mahya kiremitleri takviyeli harçla, kiremitin altında boşluk kalmayacak şekilde, yerlerine oturtulacaktır.

Beton kiremit ile çatı örtüsü de yukarıdaki şartlara göre yapılır.

19.3.4 Beton, beton ve hafif beton briketleri, blokları, alçı blokları ve büz kârgir işleri :

a) Briket duvar yapılması : Hazırlanmış beton ve hafif beton briketleri, blokları, özel baca blokları, kireç kumtaşı, gaz beton bloklarıyla, tasdikli projesindeki ölçü ve kalınlıklarda, seçilmiş çimento veya takviyeli harçla veya bloklara özel tutkalla örülerek duvar yapılır. Düşey derzler şaşırtmalı olacak şekilde blok ve briketleri yerine bol harç konularak yerleştirilir ve düşey derzler harçla doldurulur. Duvar yüzleri düzgün ve şakulinde yapılır. Basınç dayanımı 50 kg/cm² den az olan briketler taşıyıcı duvarlarda kullanılmaz. Karkas binalarda duvarların kolon, perde ile giriş veya döşeme alt yüzeyleriyle harçlı teması tam olarak sağlanır. Döşeme dolgu blok ve briketleri asmolen döşeme yapımında kullanılır.

Briket ve beton blok duvarlı binalarda bacalar, baca delik detaylarıyla uyumlu özel imal ettirilmiş, hazır baca bloklarıyla duvarla bağlantılı olarak yapılır. Çatı arası ve üstü de, devrilme güvenliği için cidar kalınlığı yeterince artırılmalı veya çift cidarlı olacak bir takviye yapılmalıdır.

b) Beton duvar yapılması : Tasdikli projesindeki ve varsa özel teknik şartnamesindeki ölçü ve kalitelerde, 1,0 m'den az yüksekliklere bölünmüş kademeler halinde ve bir yüzü kademeli kalıp içine, beton dökülmek ve yerleştirilmek suretiyle, amaca uygun beton duvarlar yaptırılabilir. Hizmet amacına göre, su geçirimsiz veya su geçirimesi önemsenmeyen (istinat duvarları gibi) barbakanlı ve toprakla temas eden yüzeyi drenli duvarlar, bodrum duvarları, su depoları, havuz, kanal, bent duvarları, köprü ve menfez ayak ve ricatları, beton baraj gibi çeşitli yer ve yapılarda uygulanabilir. Beton duvarlarda gerekli beton kaliteleri, yerleştirme ve sıkıştırma, kademelendirme, sulama ve kalitenin kontrolü, yapılacak beton yapıların hizmet amaç ve özelliklerine uygun şartlarda işin projesinde özenle seçilmiş, belirlenmiş olacaktır.

c) Alçı ve alçılı blok duvar yapımı : Hazırlanmış alçı ve alçılı bloklarla, alçı harçla iç bölme duvarları yapılabilir. Bloklar birbirine, döşemeye, tavana, kolona veya duvara alçı harcıyla

birleştirilir. Yüzeyleri düzgün ve pürüzsüz olduğundan, duvarın, tam bir düzlem yüzey oluşturacak ve herhangi sıva veya perdah gerektirmeyecek, şakulinde şablon ve yatayda ince dikiş ipliği kullanılarak duvarın yüzeyi bir düzlem verecek şekilde, yapılması şarttır.

d) **Büz döşenmesi ve drenaj yapılması** : Hazırlanmış lamba zıvanalı, tabanlı veya tabansız büzlerle, tasdikli projesine ve detaylarına göre, drenaj, birbirine ekleme çimento harcıyla sağlanarak parsel dahilinde yağmur suyu bağlantıları, duvarlarda barbakan, havalandırma menfezi, baca ve iç cidarı, yollarda küçük menfezler yapılabilir.

Bağlantı hatları hendeklerinin açılması, tabanın profil kotlarına göre teşkili ve büz döşenmesi için hazırlanması projesine uygun yapılacaktır. Hendek taban genişliği (D+0,40) m'den (D boru dış çapıdır) az olmayacaktır. Başlangıç ucu baca iç yüzeyi olmak üzere hattın teşkilinde; büz tabanının tüm yüzeyi veya büz tabansız ise 90 derecelik merkez açının gördüğü alt çevrenin tüm yüzeyinin hazırlanmış zemine oturtulması; lamba ve zıvanalı uçların çepeçevre harçlanmış ve uygun şekilde itilerek birbirine geçmeli olarak birleştirilmesi; ek yerlerinin dış çevresi 0,15 m genişliğinde ve 300 mm çapa kadar 30 mm kalınlığında, 350 mm ve daha büyük çaplarda 40 mm kalınlığında harç bilezikle sarılması; bacalar arası tek meyilli ve bir doğru parçası olacak şekilde, büzün döşenmesi şarttır. Büz içine taşmış harçlar temizlenir. Çökmüş, eğrilmiş hatlar, kırılmış büzler yenilenir. Dirsek noktalarına, uzun hatlarda da uygun aralıklarla en az 0,80 x 0,80 m iç boyutlarında ve beton cidarlı ve kapaklı muayene bacaları yapılır. Hendek tabanının iri taşlı ve kaya çıkması halinde, büzlerin taşlara değme noktalarından alacağı yük etkisiyle kırılmasını önlemek için, yastıklanmayı sağlayacak genişlikte kum ve ince çakıl veya bunun yerini tutacak kazı malzemesi serilir veya beton yastık yapılır. Büzün alt doğurayı altında kum ve ince çakıl yastıklama kalınlığı 0,15 m, beton yastık olması halinde 0,10 m olacaktır. Hendek dolguları, büz üst doğurayının 0,30 m üstüne kadar büze zarar vermeyecek iriliğe kadar uygun incelikte kazı malzemesiyle, kazı malzemelerinin tamamıyla iri taş olması durumunda dolguya uygun malzeme başka yerlerden sağlanıp, sıkıştırılmalı olarak yapılacaktır. Üste kalan boşluklar kazı malzemesiyle doldurulacaktır.

Drenaj yapılarak, mevcut veya oluşabilecek zemin sularının tahliyesiyle yapı bodrum ve temellerinin rutubetten ve su girişinden korunması uygulamasında; drenaj hattı tabanında ve temel zemininde gevşeme, kabarma ve ince tanelerin sürüklenmesi gibi zararlı fiziki değişime neden olunmaması için, temel tarafı ve drenaj tabanı zeminine 0,10 m kalınlığında beton kaplama yapılacaktır. Bu tedbirlerle birlikte bütün drenaj hatları, drenaj boru çapı ve filtre dolguları kurallarına göre projelendirilmiş olacaktır. Drenaj taban betonu, en kesiti su akışına uygun oluk veya V şeklinde olacak, boyuna yönde belirlenmiş tek meyil uygulanacaktır. Drenaj taban genişliği (D+0,40) m veya 0,70 m'den az olmayacaktır. Drenaj hattında, tasdikli projesinde belirlenmiş çaplarda ve 0,50 m boyda büzler, lamba ile zıvana aralığı 5 mm kalacak kadar uçlar birbirine tam girmemiş şekilde, harçsız döşenir. Döşenmiş drenaj büz hattının tabii zemin tarafı (dış yanı) 45 derece meyilli, üstü yatay, gereken yerlerde iç yanı da dış yan gibi olmak üzere, 0,15 m kalınlığında tabakalar halinde ve en az üç tabaka olarak, elenmiş ayrı tane çaplı gruplar halinde kum ve ince çakıl ile drenaj dolgusu (filtre) yapılır. Büz üstünden çekilen 45 derecelik meyil çizgisi altında kalan büz yanlarına iri çakıl doldurulabilir. Tabii zeminden ve üst dolgudan gelecek zemin sularının ince malzemeyi sürükleyerek filtre tabakalarını ve büz hattını tıkamaması, drenajın uzun ömürlü olarak çalışması esastır. Buna göre, tabii zemin sınıfı ve tane dağılımı ile filtrenin (drenaj dolgusunun) temas eden son tabakası arasında, son filtre tabakasından büz ile temas eden ilk filtre tabakasına kadar tabakalar arasında ince tanelerin sürüklenip tıkamalar (zeminde de boşalmalar ve çökmeler) yapmasını önleyecek, zemin suyunun filtreden süzülüp drenajdan boşalmasını sağlayacak tedbirler projelendirilmiş olacaktır. Bodrum duvarları dış su yalıtımı dışına, süreklilik gösteren zemin suyunun drenaja intikali için, filtran kaplama da düşünülebilir.

Büz üstünde drenaj dolgu yüksekliği 0,50 m olmalı, son tabaka şevi ile tabii zemin kazı şevi arasındaki boşluk da son tabaka malzemesiyle doldurulmalı, yüzeyden drenaja hızlı su girişini önlemek için drenaj dolgusu üzerine 0,20 m - 0,40 m kalınlığında ocaktan sağlanmış geçirimsiz inorganik kil ile iyi sıkıştırılmış bir kil tabakası yapılmalı, kil tabakası üzerinde kalan boşluk da en az 1,00 m kalınlığında olacak şekilde kazı malzemesiyle doldurulmalıdır. Drenaj hatlarının dirsek ve

kesişme noktalarına 0,80 x 0,80 m iç boyutlarında ve beton kapaklı muayene bacası yapılmalıdır. Önemsiz kesişmelerde gömülü baca olabilir.

Bina pis su tesisatlarının şehrin fenni pis su kanalizasyonuna bağlantıları ile gereğinde kısmen veya tamamen fenni pis su kanalizasyonu yaptırılması durumunda, ilgili standardına göre temin olunmuş muflu beton borularla kauçuk contalı bağlantılı olarak, kanalizasyon işlerinde uygulanan teknik şartname ve standartlarına uyularak inşa edilecektir. Bu tesislerde standart dışı büzler ve çimento harcıyla birleştirme tekniği kullanılmayacaktır.

19.3.5 Uygunluk Kriteri

Kârgir işlerinin uygunluğu; bu şartnameye ve işin tasdikli projesine, varsa özel teknik şartnamesine göre malzemelerin hazırlanması, imalatın yapılışı ve kalitenin tespiti tedbirleri, ilgili Türk ve/veya Avrupa Birliği standartları çerçevesinde değerlendirilecektir.

19.3.6 İlgili Standartlar

TS 2510 (Nisan 1977)	Kârgir Duvarlar Hesap ve Yapım Kuralları
TS 11386 (Nisan 1994)	Bacalar-Konut ve Benzeri Binalar İçin-Tasarım ve Yapım Kuralları

Y-21 CAM İŞLERİ

21.1 Kapsam

Bu teknik şartname; yapılarda kullanılan ve şartnamesine uygun olarak yapılmış doğramalara; standartlarına uygun cam levha, lamine cam, lamine emniyet camı ve cam esaslı yalıtım birimlerinin takılması, cam tuğla (blok) ve cam parke uygulamaları ile ilgili teknik esasları kapsar.

21.2 Tanım

21.2.1 Cam levhalar

21.2.1.1 Yüzdürme (float) cam

Bir metal banyo üzerinde sürekli dökme ve yüzdürme yöntemi ile elde edilen, paralel ve parlatılmış yüzeylere sahip, düz, saydam, renksiz veya hafif renkli soda-kireç silikat cam.

21.2.1.2 Çekme düz cam

Başlangıçta düşey olarak, daha sonra ise yatay olarak sürekli çekilerek elde edilen, kalınlığı her tarafında aynı, iki yüzeyi de alevle parlatılmış, düz, saydam, renksiz veya hafif renkli soda-kireç silikat cam.

21.2.1.3 Desenli cam

Sürekli dökme ve haddeleme ile elde edilen düz, yarı saydam, renksiz veya hafif renkli soda kireç silikat cam.

21.2.1.4 Desenli telli cam

Camın imalâtı esnasında cam bünyesi içinde kalan bütün kesişme noktaları kaynak yapılmış çelik bir örgü ihtiva eden sürekli dökme ve haddeleme ile elde edilen düz, yarı saydam, renksiz veya hafif renkli soda kireç silikat cam. Yüzeyler, desenli veya düz olabilir.

21.2.1.5 Parlatılmış telli cam

Desenli telli camın yüzeylerinin taşlanması ve perdahlanması ile elde edilen, paralel ve parlatılmış yüzeylere sahip, düz, saydam, renksiz veya hafif renkli soda kireç silikat cam.

21.2.1.6 Telli veya telsiz kanal şekilli cam

Sürekli dökme ve haddeleme ile elde edilen U şeklinde biçimlendirilmiş düz, yarı saydam, renksiz veya hafif renkli, telli veya telsiz soda-kireç silikat cam.

21.2.2 Lamine cam

Bir cam levhanın bir veya daha fazla cam levha ve/veya şeffaf plâstik levha ile bir veya daha fazla ara tabaka vasıtasıyla birleştirilmesinden ibaret cam

21.2.3 Lamine emniyet camı

Camın kırılması durumunda cam parçalarının saçılmasını önleyen, delinme açıklığını ve camın bir taraftan diğer tarafına madde geçişini sınırlayan ve kesme veya batma sonucu olan yaralanma riskini azaltan ara tabakaya sahip olan lâmine cam.

21.2.4 Cam esaslı yalıtım birimi

Çevresi boyunca hava sızdırmaz hâle getirilen, mekanik olarak kararlı ve dayanıklı, bir veya daha çok sayıda ara boşluk çitası (aralayıcı) ile birbirinden ayrılan ve en az iki cam levhadan oluşan birim

21.2.5 Cam tuğlalar (bloklar)

Duvarlar vb. gibi, düşey yapı elemanlarında kullanılan, kalıplanarak elde edilmiş, hava geçirmez, boşluklu cam malzemeler.

21.2.6 Cam parkeler

Döşemeler vb. gibi, yatay yapı elemanlarında kullanılan, boşluksuz veya boşluklu, kalıplanarak elde edilmiş cam malzemeler.

21.2.7 Cam macunu

Camın tahta veya metal çerçevelere tutturulmasında ve ahşap çerçeveler üzerindeki delik, çukur ve çatlakların doldurulmasında kullanılan, bezir yağı, pigment ve dolgu maddesinin (genellikle kalsiyum karbonat) karıştırılmasıyla elde edilen bir maddedir.

21.3 Uygulama Esasları

21.3.1. Cam levha, lamine cam, lamine emniyet camı ve cam esaslı yalıtım birimleri standardlarında verilen boyut, kalınlık ve rüzgar yükü ilişkisi çizelgelerine uygun olarak kullanılacaktır. Bir yüzü düz, diğer yüzü desenli veya özel dokuya sahip (girinti, çıkıntı vb), renkli veya renksiz, yarı saydam, düz camlara kıyasla daha gevrek ve kırılğan olan desenli cam levhalar standardına uygun olarak ve 2 m²'den büyük olanları idarece kabul edilen özel teknik şartnamesine uygun olarak kullanılabilir.

Yukarıda tanımlanan her boyutta ve her renkteki cam levhalar idarece kabul edilen özel teknik şartnamesine uygun olarak kullanılabilir.

21.3.2. Cam levhalar sehim ve takma toleransları ile sabit veya hareketli olmaları bakımından idarece tasdikli projesinde ve şartnamesinde doğramalar için öngörülen mukavemet, yalıtım vb performans özelliklerinden ilgili olanları sağlayacak şekilde seçilecek ve bu konuda ihtisas sahibi kişiler tarafından takılacaktır.

21.3.3. Cam levhalar idarece tasdikli projesinde öngörülen çerçeve boyutlarına uygun olacak, aynı çerçevede veya mahalde aynı fabrika camı takılacak, kırık, çatlak veya ekli levha kullanılmayacaktır.

21.3.4. Camın doğramaya oturacağı ve yaslanacağı satırlar düzgün olacak, çivi vb çıkıntılar ile yağ, asit vb inşaat artıkları bulunmayacaktır. Camlar yerlerine zorlanarak, peçli veya dengesiz bir şekilde oturtulmayacaktır. Cam levhaların kenar ve köşeleri derin dış bırakacak, pul atacak şekilde veya kopararak kesilmeyecektir. Cam esaslı yalıtım birimleri hiçbir nedenle kesilmeyecektir. Cam, macun yatağı içinde serbestçe oturmalı, yatak içinde genleşme ve doğrama yükleri nedeniyle mevzii yüklenmeye yol açmayacak şekilde hareket edebilmelidir.

21.3.5. Camlar idarece tasdikli projesine ve şartnamesine uygun olarak hazırlanmış yuvalara takılacak; camın cam yuvası içinde kalan kısmı, yuva derinliğinin üçte ikisi kadar olacaktır. Çerçeve ile cam arasındaki boşluk hiçbir yerde 3 mm.'yi geçmeyecektir.

21.3.6. İdarece tasdikli projesinde ve varsa idarece kabul edilen özel teknik şartnamesinde aksi öngörülmemiş ise; çitalı ve çitasız cam takılması aşağıdaki şekilde yapılacaktır:

a) Çitasız cam takılmasında cam yuvası plastik (silikon) macun ile macunlanıp cam levha yerleştirilecek, köşelerden en çok 10 cm. uzaklıktan başlayarak en çok 20 cm aralıklara, ahşap çerçevelerde küçük başlı tel çiviler, metal çerçevelerde bu amaçla özel olarak imal edilmiş metal, plastik veya emprenye edilmiş sert ağaç tırnaklar ile idarece tasdikli projesine uygun olarak tespit

edilecektir. Cam levhanın kenarlarında boşluk kalmayacak, 45 derece eğim oluşturacak şekilde macunlama tamamlanacak; çivi vs tırnaklar tamamen macun ile örtülecektir. Cam esaslı yalıtım birimleri ve uzun kenarı 80 cm'den büyük veya 5 mm ve daha kalın olan cam levhalar çitasız olarak takılacaktır.

b) Çıta ve macun ile cam takılmasında, cam yuvası plastik macun ile doldurulacak, cam levha yerleştirilecek, cam ile arası tamamen plastik macun ile doldurularak çıta takılacaktır. Ahşap çerçevelerde kullanılacak ahşap çiteler küçük başlı tel çivilerle, diğer çerçevelerin çiteleri idarece tasdikli projesinde başka bir teknik belirtilmemişse paslanmaz vidalarla köşelerden en çok 10 cm uzaklıktan başlayarak en çok 35 cm. aralıklarla tespit edilecektir. İdarece kabul edilen özel teknik şartnamesinde öngörülmüşse dış cephelerdeki doğramaların dış yüzlerine uygulanan plastik cam macunları, üzerlerinde 2 mm. kalınlıkta plastik vb. macun uygulanarak korunacaktır.

Çıtalı cam takılmasında macun yerine conta kullanıldığı takdirde, tasdikli proje ve varsa özel teknik şartnamesi dikkate alınacaktır.

Cam çiteleri kolayca sökülebilir ve yeniden takılabilir olacaktır.

21.3.7. Çerçevesiz camlar, özel madeni tertibatlarla sürme veya kanatlı olarak yapılabilirler. Bunlar hiçbir zaman 10 mm.'den ince olmayacaktır.

21.3.8. Cam levha ve cam esaslı yalıtım birimlerinin her bir cam levhası en az 3 mm kalınlıkta olacaktır.

21.3.9. Standardına uygun cam esaslı yalıtım birimlerini oluşturan cam levhalar arasında nem, toz, macun artığı vb. bulunmayacak, cam levhalar arasındaki boşluk ile dış atmosfer arasında sızdırmazlık sağlanmış olacaktır.

21.3.10. Ahşap ve demir doğramalarda, cam levhalar astar ve birinci kat boya uygulanmasından sonra takılacaktır.

21.3.11. Cam takıldıktan sonra cam artıkları ve kırıkları bırakılmayacak, takılan camların üzerine kolayca görülebilecek boyutlarda ve sonradan kolayca çıkarılabilecek özel bantlar veya diğer uygun malzeme yapıştırılacaktır.

21.3.12. Camların doğramasız olarak veya yapısal yükler taşımak üzere özel olarak tasarımı olduğu strüktürel camlama sistemleri dahilindeki montaj konuları sistemlerin kendi bütünlüğü içinde ele alınacak, idarece tasdikli projesi ile uyumlu olacaktır. Bina ve doğrama hareketleri ile sehimlerin camları etkilememesi için birbirine komşu malzemelerin ısıl genleşme katsayıları ve yeterli montaj payları dikkate alınmış olacaktır.

21.3.13. Cam macunları standardına uygun olacak, macun her tarafta aynı kalınlıkta ve muntazam sürülmüş olacak, cam ve çerçeve yüzeyine yapışacak, kullanıldıkları yerler için öngörülen nem, sıcaklık değişimlerine, su ve güneş ışınlarına dayanıklı olacak, zamanla sertleşmeyecek, akmayacak ve çatlamayacaktır.

Macunlar cam ve çerçevenin çevre koşulları nedeniyle kısılma, uzama ve esnemelerinden etkilenmeyecek elastiklikte olacak, yapıştıkları yüzeylerden ayrılmayacak, temas ettikleri diğer malzemede bozulmaya yol açmayacaktır. Macunların yüzeyleri pürüzsüz olacaktır.

21.3.14. Bu teknik şartname kapsamında kullanılacak cam bloklar, standardına uygun, cam tuğla olarak adlandırılan, taşıyıcı olarak kullanılmayan içi boş cam bloklar olacaktır. Cam bloklar Y.19-Kargir İşleri Genel Teknik Şartnamesindeki kurallara uygun olarak derzli veya derzsiz örülecektir. İdarece tasdikli projesinde başka bir ölçü öngörülmemiş ise, her iki sırada bir 8 mm. çapında beton çelik takviye çubuğu ile duvarın yatay ve düşey denge bağlantıları konulacaktır.

En üst sıradaki bloklar ile diğer yapı elemanları arasında 1 cm'den az olmayan bir boşluk bırakılacak; bu boşluk idarece tasdikli projesinde aksi öngörülmemiş ise elastik dolgu malzemesi ile doldurulacaktır.

21.3.15. Cam parkeler idarece tasdikli projesine uygun olarak, çelik profil vb ile yapılan taşıyıcı ızgara üzerine, çimento harcı (1:4, çimento : kum) veya asfalt ile yerleştirilecektir. Parkelerin kenarları ızgaraya düzgün olarak oturacak, mevzii yüklenmeler önlenecektir. Izgara ve parkelerin arasında boşluk kalmaması ayrıca su sızdırmazlığının temini için, ızgara ile parkelerin arasına çimento harcı veya asfalt doldurulacaktır.

21.3.16 Uygunluk Kriteri

Yapılarda kullanılan camların uygunluğu, Türk Standartları ve/veya uygulamaya konulmuş Avrupa Birliği standartlarında verilmiş kriterlere göre değerlendirilecektir.

21.3.17 İlgili Standartlar ve Teknik Şartnameler

TS EN 572-1 (Nisan 2006) Cam - Yapılarda kullanılan - Temel soda kireç silikat cam mamuller - Bölüm 1: Tarifler, genel fiziksel ve mekanik özellikler

TS EN ISO 12543-1 (Şubat 2001) Cam - Yapılarda Kullanılan - Lamine Cam ve Lamine Emniyet Camı- Bölüm 1: Tarifler ve Bileşenlerin Açıklanması

TS 3539-1 EN 1279-1 (Aralık 2005) Cam - Yapılarda kullanılan - Cam esaslı yalıtım birimleri - Bölüm 1: Yalıtım biriminin tanımlanması için genel özellikler, boyut toleransları ve kurallar

TS 2962-1 EN 1051-1 (Nisan 2005) Cam - Yapılarda kullanılan - Cam tuğla (blok) ve parkeler - Bölüm 1: Tarifler ve özellikler

TS 11602 (Nisan 1995) Cam Macunu

Y.19 - Kargir işleri

Y.26. ALÜMİNYUM İMALAT İŞLERİ

26.1- Kapsam

Bu teknik şartname; yapılarda kullanılan ısı yalıtımlı ve yalıtımsız alüminyum malzemelerle yapılan kapı, pencere, camekan vb doğrama işleri (çerçeve, kasa, kanat) ile asma tavan, çatı örtüsü, bina cephelerinin kaplanması ve dilatasyon fugası uygulamaları ile ilgili teknik esasları kapsar.

26.2- Tanım

26.2-1 Şerit (Rulo)

Sabit kalınlığı 0,20 mm.nin üzerinde olan, genellikle kenarları düzeltilmiş rulo halinde teslim edilen, dikdörtgen kesitli, yassı haddelenmiş ürün. Şeridin kalınlığı, genişliğinin onda birini geçmez.

26.2-2 Levha / Platina

Kenarları genellikle testereyle kesilerek düzeltilmiş, düz plaka biçiminde teslim edilen, levha için sabit kalınlığı 0,20 mm - 6 mm arasında, platina için 6 mm.nin üzerinde, dikdörtgen kesitli, haddelenmiş yassı ürünün kalınlığı, genişliğin onda birini geçmez.

26.2-3 Profiller

Uzunluğu boyunca sabit bir keside sahip; çubuk, tel, boru, şerit veya levhadan farklı olan genellikle ekstrüzyonla üretilen, yoğrulma ile biçimlendirilmiş ürün. Genellikle düz boylar şeklinde, bazen de rulo şeklinde verilir. Kesitinin biçimine bağlı olarak Ekstrüzyon, hassas, dolu veya içi boş profil olarak da adlandırılabilir.

26.2-4 Çubuklar

Düz boylar şeklinde teslim edilen, uzunluğu boyunca kesidi sabit, içi dolu, biçimlendirilmiş ürün. Kesitler yuvarlak, oval, kare, dikdörtgen, eşkenar üçgen veya düzenli çokgen olabilir. Kesidi kare, dikdörtgen, üçgen veya çokgen olan ürünlerin uzunluğu boyunca köşeleri yuvarlatılabilir. Çubuklar bobin halinde verilebilir.

26.2-5 Tel

Kangal halinde teslim edilen, uzunluđu boyunca kesidi sabit, biçimlendirilmiş ürün. Kesitler yuvarlak, oval, kare, dikdörtgen, eşkenar üçgen veya düzenli çokgen olabilir. Kesidi kare, dikdörtgen, üçgen veya çokgen olan ürünlerin uzunlukları boyunca köşeleri yuvarlatılabilir.

26.2-6 Borular

Uzunluđu boyunca deđişmeyen kesidinde sadece bir boşluk bulunan, et kalınlıđı sabit, düz boylar veya kangal halinde teslim edilen içi boş biçimlendirilmiş ürün. Kesitleri, yuvarlak, oval, kare, dikdörtgen, eşkenar üçgen veya düzenli çokgendir ve iç kesitleriyle dış kesitlerinin eşmerkezli olmaları ve aynı biçime ve yöne sahip olmaları şartıyla köşeleri, uzunlukları boyunca yuvarlatılabilir. Borular, delinerek, şekillendirilerek ve sac veya şeridi birleştirerek de yapılabilir.

26.2-7 Lamel

Yapıştırma işlemi öncesinde kesilmiş ve yüzey levhasına dik şekilde yerleştirilen elyafla çevrilmiş, mineral yünden çekirdek malzemesi.

26.2-8 Sandviç panel

Isı yalıtımı sağlayan bir malzeme olan çekirdek ile çekirdeğin her iki tarafına yerleştirilen iki metal yüzeyden oluşan; bu üç bileşenin, yük altında kompozit olarak hareket edebileceđi şekilde, sıkıca, birbirlerine yapıştırılmasıyla ortaya çıkan yapı mamulü.

26.2-9 Kendini taşıyan panel

Kendi ađırlıđını ve aralıklı yapısal mesnetlere oturan paneller halindeyken üzerine etkiyen bütün yükleri (kar, rüzgâr, dâhili hava basıncı gibi) malzeme ve şekil özellikleri ile taşıyabilen; bu yükleri mesnetlere aktaran panel

26.2-10 Ana ve yardımcı profiller

Ana profiller: Bir veya iki yana açılır, sürme, katlanır ve çakma kapılar, yatay veya düşey ekseninde hareketli kanatlı her türlü, katlanır kanatlı, kontrpualı pencereler vb doğramalarda kullanılan üst başlık, alt başlık, yan kayıt (seren), yatay ara kayıt ve düşey ara kayıt profiller,

Yardımcı profiller: Cam, bini, yağmurluk, genişletme, örtme (aplik ve dekoratif) çitaları, her türlü kayıt ve/veya başlıklara ve/veya levha üzerine tespit edilen camlı/camsız veya levha arasında dolgu olarak kullanılan ızgara, kafes vb şekilde birleştirilen profiller, bağ profili vb profiller olarak adlandırılır.

26.3 Uygulama Esasları

26.3.1 Genel Hususlar

26.3.1.1. Alüminyum profil malzemeler imalata girmeden dış etkenlerden korunmuş olacaktır. (renkli veya natürel anodik oksidasyon, özel fırın boya vb.) Alüminyum levhalar natürel olarak da kullanılabilir.

26.3.1.2. Alüminyum malzemeler ile birlikte kullanılması gereken demir, çelik gibi elemanlar da (kör kasa vb.) korozyona karşı korunmuş olacaktır.

26.3.1.3. Profiller üzerindeki bütün aksesuar ve bağlantı elemanları yerleri özel kalıp ve şablonlar yardımı ile kopya freze makineleri ve presler kullanılarak açılacaktır.

26.3.1.4. Montaj tüm ıslak inşaat işlerinden sonra olacak, yerine konulan doğramalar her türlü inşaat faaliyeti tamamlanıncaya kadar korunacaktır.

26.3.1.5. İmalat ve montaj işleri, 1. sınıf işçilikle yapılacaktır.

26.3.2 Alüminyum Doğramalar

26.3.2.1. Alüminyum doğrama, mutlak surette gerekli teknik bilgi ve teknolojiye sahip atölye veya fabrikada imal edilecektir.

26.3.2.2. Bütün alüminyum doğramalar, rüzgar yüklerine göre yeterli mukavemette seçilmiş cam, ısı cam gibi elemanların montajına imkan veren özel kesitteki alüminyum doğrama profillerinden imalatçı tarafından yerinde alınmış veya tespit edilerek zapta bağlanmış ölçülere göre imal edilmiş olacaktır.

26.3.2.3. Alüminyum doğramaların 45° lik köşe birleşmeleri, özel alüminyum köşe takozların preslenmesi sureti ile yapılmalı. Preslenmeden evvel profil kesit yüzeyleri yapıştırıcı nitelikte silikon veya epoksi macun ile yalıtılmış olacaktır.

Isı yalıtımlı alüminyum profillerle imalatta da 45° lik köşe birleşmeleri ve diğer bağlantılar iç ve dış profillerde ayrı elemanlar kullanılacaktır. Doğramaların hareketli bölümlerinde doğrama sistemine göre içte dışta 45° derece kesilerek yapıştırılmalıdır. Kullanılan fitiller kanatlarda kasılma meydana getirmemelidir. Yatay veya düşey profil birleşmelerinde silikon mastik kullanılacak, özellikle yatay elemanlar üzerinde bulunan vida ve perçinler silikonlanmış olacaktır.

26.3.2.4. 6.00 m. boya kadar profiller eksiz ve tek parça olacaktır. Mütemadi pencere doğramalarında alüminyum malzemenin genleşme özelliği göz önüne alınarak izolasyon temin edilmiş dilatasyonlar meydana getirilmiş olacaktır.

26.3.2.5. Kanatlı doğramalarda teşkil edilecek su tahliye delikleri direkt rüzgar etkisine karşı plastik kapaklarla kapatılmış olacaktır. Isı yalıtımlı profillerle imal edilmiş doğramalarda menteşe, aksesuar gibi elemanlar ısı köprüsü teşkil etmemiş olacaktır.

26.3.2.6. İmalata başlamadan evvel onaylı sistem ve detaya uygun imal edilmiş tip numune doğrama; standartlara göre test edilerek, rüzgar basıncına direnci, su geçirimsizliği, seçilen profilin kesit yeterliliği, izolasyonlu profillerle yapılmış doğramalarda iç-dış yüzey ısı farkları tespit edilerek imalata başlanacaktır.

Testlerden iyi sonuç alınmadığı takdirde, idarenin onayı ile sistem ve detaylarda değişiklik yapılarak testler uygulanacaktır. Bu sonuçlardan sonra idare imalatın numuneye uygun olup olmadığını kontrol edecektir.

26.3.2.7. Doğramaların İdarece tasdikli projesinde belirtilen ölçülerde olması ve yüzeylerde çarpıklık, eğiklik vb bulunmaması sağlanacaktır. Hareketli doğrama elemanlarının bütün kenarlarının sabit elemanlara düzgün yayılı olarak yaslanması gereklidir. İdarece tasdikli projesinde aksi belirtilmemişse, kapı kasa ve kanatlarında köşeler dik açılı olacaktır. Doğrama yüzlerinde çarpıklık ve intibaksızlık olmayacaktır.

26.3.2.8. Alüminyum doğrama ana profillerinin kesimlerindeki et kalınlıkları, bağlantı ve birleştirme bölgelerinde 2 mm'den az olmayacaktır.

26.3.2.9. Doğramalar mevcut bir demir kör kasaya monte edilecekse, iki malzemenin temasını önleyecek (PVC pestil, boya, vb.) tedbir alınacaktır. Isı yalıtımlı doğramalarda, kör kasaların veya kargirin içteki alüminyum profile direk teması önlenecektir.

26.3.2.10. Doğrudan beton alınlarına takılacak doğramalar için metal dübel, kagir alınlarda metal kenet kullanılacaktır. Montajda kullanılacak bağlantı elemanları gizli olacak, vida perçin vb. görülmeyecektir.

26.3.2.11. Doğramalar her boyutta şakul ve terazisinde olacak, yeterli sayıda bağlantı elemanı kullanılacaktır.

26.3.2.12. Doğrama ile bina arası boşlukları hava koşullarından etkilenmeyen doldurucu ve yapışkan özelliğini kaybetmeyen silikon macun ile kapatılarak hava ve su sızdırmazlığı kesin olarak sağlanacaktır.

26.3.2.13. Doğrama montajından sonra kör kasalar açıkta kalmayacak, uygun bir mastik macunu veya gerekirse detay tadilatı yapılarak ilave alüminyum profillerle kaplama temin edilecektir.

26.3.3 Alüminyum Asma Tavanlar

26.3.3.1. Asma tavanlarda kullanılan galvanizli çelik askı takımı en az 4 mm çapında özel ayarlı çelikten imal edilmiş olacak, taşıyıcı profiller bu askı takımları ile istenilen kottaki düzeyde teraziye alınarak asılacaktır.

26.3.3.2. Taşıyıcı profiller, alüminyum lameller ile yapılan asma tavanlarda; 1,00 - 1,25 m. aralıklarla, alüminyum plakalar ile yapılan asma tavanlarda; plaka ebatlarına uygun aralıklarla tavana tespit edilecek şekilde yerleştirilecektir.

26.3.3.3. Alüminyum lameller ile yapılan asma tavanlarda; fırın boyalı ve çift tırnaklı L, U, T profiller kullanılacak, bu profillerin üzerine en az 0,50 mm. özel alaşımlı alüminyum levhadan mamul kromatize edilmiş ve dış yüzleri istenilen renkte eloksal veya fırın boyalı düz kısmı istenen genişlikte kalacak şekilde bükülmüş alüminyum lameller, araları 1,5 veya 2,0 cm. derz boşluğu bırakılmak üzere tırnaklar yardımıyla tespit edilecektir.

Baskı çitallı asma tavanlarda, derz boşlukları en az 0,30 mm özel alaşımlı alüminyum levhadan U şeklinde bükülüp kromatize edildikten sonra eloksal veya fırın boya yapılmış özel profillerle kapatılacaktır.

Açılan elektrik armatürleri veya tesisat delikleri kenarları alüminyum profiller ile bitirilecektir.

26.3.3.4. Alüminyum plakalar ile yapılan oturmali sistem asma tavanlarda; T ana ve ara taşıyıcı profiller kullanılacak, bu profillerin üzerine en az 0,50 mm kalınlığında idarece onaylanmış proje ve detaylarına uygun ebatlarda alüminyum plakalar yerleştirilecek ve tavan kenarları en az 0,50 mm kalınlığında L profiller ile dönülecektir.

26.3.3.5. Alüminyum plakalar ile yapılan sarkmalı sistem asma tavanlarda; T ana ve ara taşıyıcı profiller kullanılacak, bu profillerin üzerine en az 0,50 mm kalınlığında idarece onaylanmış proje ve detaylarına uygun ebatlarda alüminyum plakalar yerleştirilecek ve tavan kenarları en az 0,50 mm kalınlığında Z profiller ile dönülecektir.

26.3.3.6. Alüminyum plakalar ile yapılan gizli taşıyıcılı sistem asma tavanlarda; galvanizli sacdan mamul gizli taşıyıcı profiller kullanılacak, bu profillerin altından en az 0,50 mm kalınlığında idarece onaylanmış proje ve detaylarına uygun ebatlarda tırnaklı alüminyum plakalar yerleştirilecek ve tavan kenarları en az 1 mm kalınlığında C profiller ile dönülecektir.

26.3.4 Alüminyum Çatı Örtüleri

26.3.4.1. Korozyon ortamlarında (azot tesisleri, ısı santralleri MP baca dumanları altında kalan veya denize en çok 300 m. mesafedeki yerlerde) ortama dayanıklılığı sağlanmış alüminyum çatı örtüsü levhaları kullanılacaktır.

26.3.4.2. Alüminyum levhalar için tespit elemanı olarak alüminyum ve sıcak galvanizli çelik tercih edilecektir.

26.3.4.3. Düz alüminyum levhalar uygulanmadan önce çatı yüzeyi bir kat asfaltla doyurulmuş karton ile, ek yerleri 10 cm bindirmeli ve sıcak asfalt ile yapıştırmalı olarak kaplanacaktır.

26.3.4.4. Standartlarına uygun tek kat oluklu (trapezoidal) alüminyum levhalar boyuna en az 15 cm. birbiri üstüne gelecek şekilde bindirilecektir. Takım halindeki en az metrik 7 çapındaki trifonlarla aşıklara ve ahşap kadranlara tespit edilecek, boyuna bini, aksesuar bağlantı noktaları ve trifon pop perçin delikleri silikon ile yalıtılacaktır. Kullanılacak aksesuarlar malzeme kesitine uygun olacak ve en az 0.70 mm. kalınlığında olacaktır.

26.3.4.5. Standartlarına uygun arası cam yünü dolgulu oluklu (trapezoidal) alüminyum levhalarla ısı yalıtımlı çatı örtüsü yapılması halinde, yukarıdaki işlemlere ek olarak alt ve üst levhaların arasına en az kullanılacak cam yünü kalınlığına uygun yükseklikte ve 10 cm. genişliğinde ahşap kadronlar yerleştirilecek ve bu kadronlar lama ve trifonlar aracılığı ile mevcut aşıklara bağlanacaktır.

26.3.4.6. Standartlarına uygun poliüretan enjekte edilmiş alüminyum levhalarla ısı yalıtımlı çatı örtüsü yapılması halinde, trapezoidal alüminyum levhalar ile aynı alaşım ve kalitede üretilmiş olan alüminyum levhalar arasına gerekli teknik bilgi ve teknolojiye sahip fabrika veya atölyelerde poliüretan (en az 35 kg/m³ yoğunlukta) enjekte edilecektir.

26.3.4.7. Alüminyum levhalar 12 m.'ye kadar olan açıklıklarda tek parça, daha büyük açıklıklarda ise en az ek yapılacak boyda olacak, boyuna ek yerleri ise ek yeri en az 15 cm. üst üste olacak şekilde bindirilecek ve poliüretan dolgulu kısımlar birbiri ile tam birleşecek şekilde monte edilecektir.

26.3.4.8. Alüminyum panellerin yüzeyleri temiz, eksiz ve düzgün olacak, çatlak, delik, lekeli ve çizik olmayacaktır. Enine kenarlar birbiri üzerine bindiğinde tam temas etmeli, ayrıca bu kısımlara kesintisiz sünger konularak içeriye toz ve havanın girmesi önlenecek ve bu noktalarda ısı köprüsü oluşmaması sağlanacaktır. Aksesuar olarak kullanılacak mahyalar alt ve üst olmak üzere 2 adet olmalı ve bu noktalara poliüretan enjekte edilerek çatının ısı yalıtım olarak bütünlüğü sağlanacaktır.

26.3.4.9. Poliüretan levhalar aşıklara trifon vida ile yatayda 4 yerden bağlanacaktır.

26.3.4.10. Oluklu alüminyum levhalar, mevcut çatı üzerine idarece tasdikli projesine uygun olarak ve profilleri akış yönünde olmak üzere tespit edilecektir. Tespit elemanı altı ve deliği ile perçin delikleri silikon macun ile yalıtılacaktır.

26.3.4.11. Trifon ile tespitlerde genleşmeler çatı örtüsünü yırtabilir. Bu nedenle trifonun çatıya bağlantısı genleşmeyi alacak ölçüde oynak olacaktır. Trifonun levha kesitine teması dış etkenlere dayanacak elastik bir rondela ile önlenecek ve rondela altındaki delikler silikon macun ile doldurulup su geçirmez hale getirilecektir.

26.3.5 Alüminyum Cephe Kaplamaları

26.3.5.1 Alüminyum giydirme cephe kaplamaları

26.3.5.1.1 Alüminyum giydirme cepheler; montaj ve uygulama kılavuzlarına uygun olarak ve/veya yazılı olarak onaylanmış detay çizimlerine uygun olarak üretilmektedir. Giydirme cephe sistemi tasarımı, malzeme temini, imalat, üretim ve montaj işçilikleri, firmanın garantisi altında ve montaj için gerekli testler yapılarak eksiksiz olarak iş sahibine teslim edilecektir.

26.3.5.1.2 Profiller TSE Kalite belgesine, imalatçısı firma alüminyum doğramanın eloksal işlemlerini gerçekleştirebilecek üretim tesisleri de TSE İmalat Yeterlik Belgesine sahip olacaktır.

26.3.5.1.3 Giydirme cephe, projesindeki görünüşe uygun olarak, belirtilen açıklıklarda ve her kat döşeme betonuna detaylarda belirtildiği gibi üç boyuta ayar imkanı veren alüminyum veya galvanizli çelikten mamul ankrajlarla binaya bağlanmış ek yerlerinde dilatasyonu sağlanmış taşıyıcı düşey elemanlar ile bunlar arasında belirtilen yüksekliklerde ısı cam veya sandviç panel takabilmek ve bunları taşımak üzere, düşey taşıyıcı elemanlara özel bağlantı elemanları ile bağlanan yatay kayıtlardan oluşacaktır.

26.3.5.1.4 Giydirme cepheyi yapıya ankre etmek sistemi, döşeme veya parapet alnından düşey yada, döşeme alt ve üstünden yatay bağlamaya uygun olmalıdır. Ankraj sistemleri sabit yada ara mesnet (hareketli mesnet) olarak kullanılacaktır.

26.3.5.1.5 Ankrajların binaya bağlantıları özel paslanmaz çelik dübel ve civataları ile yapılacaktır.

26.3.5.1.6 Profilin ankraja bağlantıları özel paslanmaz çelik cıvata, burç, her iki başta aderansı temin eden özel pullarla yapılacaktır.

26.3.5.1.7 Yatay kayıt bağlantıları paslanmaz çelik vidalarla bağlanacaktır.

26.3.5.1.8 Giydirme cephenin taşıyıcı sistemi standartlara uygun statik hesap yapılarak belgelendirilecektir. Statik hesaplamalarda cephenin kendi ağırlığından daha önemli olan rüzgarın cephe üzerinde yaptığı basınç ve emme kuvveti, binanın yüksekliği, şekli ve cephe üzerine binen statik yükün hesaplanmasında, alüminyum düşey taşıyıcıların tek veya iki mesnetli açıklıklarla cepheye

bağlanmış olmasına dikkat edilmelidir. İki mesnetli taşıyıcılardan ikinci mesnedin düşey profilinin ısıya bağlı hareketini engellemeyecek tarzda kayar mesnet olarak konulması gereklidir. Parapetler dışta 6mm reflektif temperli tek cam altında ısı yalıtımı detay projelerinde gösterildiği şekilde yapılacaktır.

26.3.5.1.9 Yangın tutucuları düşey veya yatay taşıyıcıların montajını müteakip yerinde alınan ölçülere göre 2 mm galvanizli saçtan bükülüp, parapet altı veya üstlerine cephe profillerine bağlanmadan metalik teması kesen polyizobutilen bantlarla yanaştırılacaktır.

26.3.5.1.10 Bu levhaların hem parapet/kiriş hem de yatay profiller arasındaki fuga silikon tipi mastiklenecek ve kesin duman geçirimsizliği sağlanacaktır.

26.3.5.1.11 Katlar arası ses geçişini önlemek için her kat giriş seviyesinde yangın kesicinin üzerinden başlamak üzere döşeme kalınlığı kadar cam yünü doldurulacaktır.

26.3.5.1.12 Tüm aksesuarlar ve bu aksesuarlarda kullanılacak yardımcı elemanlar alüminyum ile bağdaşabilir bir malzemedan imal edilmeli, dış etkilere karşı paslanmaz, solmaz, çizilmez, vb. benzeri özellikler taşınmalıdır.

26.3.5.1.13 Köşe takozları ve T bağlantıları standardına uygun alüminyum alaşımından olacaktır.

26.3.5.1.14 Hava infiltrasyonu ve su izolasyonu için kayıplarını önleyen çarpma fitiller, sızdırmazlık fitili ve cam fitilleri elastik deformasyona sahip ve deformasyondan önceki şeklini süratle alabilen EPDM den imal edilmelidir.

26.3.5.1.15 Bina dış cephesinde görünür vida kullanılmayacaktır. Alüminyum doğramalarda camların yaslandığı yanaklar EPDM cam fitilleri tutacak şekilde kanallı olacaktır. Çarparak yağın yağmur geçirimsizliği ve fuga geçirimsizliği standart şartlarında olacaktır.

26.3.5.1.16 Profiller üzerindeki bütün aksesuar ve yardımcı bağlantı elemanları alüminyum ile bağdaşabilir bir malzemedan imal edilecek, dış etkenlere karşı paslanmaz, solmaz, çizilmez vb. özellikler taşıyacaktır.

26.3.5.1.17 Çerçeveleri oluşturan profillerin yatay-düşey birleşimleri mekanik olarak geçme profiller ile sağlanacaktır. Yatay-düşey birleşimlerinin sızdırmazlığı sağlanacaktır. Tahliye bölümlerine giren su, tahliye deliklerinden dışarı atılacaktır..

Yatay da düz kapak kullanılacaktır. Düz kapaklar 50 mm ölçülerinde, natürel eloksallı olacaktır. Kapak alt profiline montaj edilecektir.

26.3.5.2 Alüminyum kompozit panelden giydirme cephe kaplamaları

26.3.5.2.1 Kompozit panel alt karkası düşey ve yatayda taşıyıcı olarak 30X40 mm ebatlarında 1,5 mm et kalınlığında galvaniz kutu profillerinden imalatı yapılacaktır.

26.3.5.2.2 Her biri 0,5 mm kalınlığında iki alüminyum levha arasında lamine edilmiş özel alev almaz mineral katmandan oluşan toplam 4mm kalınlığında ısı dayanımı, yangına dayanıklılık sertifikası bulunan, görünür dış yüzü tekniğe uygun PVDF boyalı olan, alt yüzü en az 5 mikron astar boyalı ve burada üretim tarihi, kodu yazılı olan, üreticisinin kalite belgesi bulunan alüminyum kompozit panellerden oluşacaktır.

26.3.5.2.3 Kompozit panellerin en önemli özellikleri, soğuk olarak şekil verilebilir olmalıdır. Kanal açma ve katlama metodu, imalatçının bilgisayar yazılım programı ile detaylandırılıp CNC makine ile kesilmesi ve katlanacak kenarın iç kısmında V şeklinde veya dikdörtgensel bir kanal açılır. Çekirdeğin bir parçası alt kapaklama levhasının üzerinde bırakılmalıdır. Bu sayede elle büküm mümkün olacaktır. Ve büküm presine ihtiyaç duyulmayacaktır. Kıvrılma yarıçapı, kanalın şekli ve değeriyle belirlenir. Kanal açma ve kesme işlemi ise, CNC makinada yapılacaktır.

Yukarıdaki sistemler dahilinde şekillendirilip tava haline getirilen kompozit levhalar, daha önceden hazırlanmış olan galvaniz kutu profillerden oluşan ve modüllere göre imal edilmiş olan karkas imalatın üzerine, düşey su kanalları oluşturacak şekilde monte edilecektir.

26.3.6 Alüminyum Kapaklı Dilatasyon Fugaları

Duvar, tavan ve döşemelerde yapılan dilatasyon fugalarında kullanılacak alüminyum levha, projesine uygun en az 150x5 mm ebadında olacak, bir tarafı köşebente havsa başlı vida ile tespit edilecek, diğer tarafı ise sıva üzerine serbest olarak oturtulacaktır.

26.3.7 Amlabaj, Nakliye ve Depolama

26.3.7.1. İmalatı bitmiş, aksesuarları bağlanmış doğramalar, köşelerinin, çıkıntı yapan aksesuarlarının (ispanyolet kolu, menteşe vb.) zarar görmemesi ve zarar vermemesi için bu gibi yerlerin önlemi alınmış olarak (köpük veya oluklu mukavvadan takviye) PVC bantlarla sarılarak ambalajlanacaktır.

26.3.7.2. Ambalajı yapılmamış imalatın nakliyesi ve depolanması kesinlikle yapılmayacaktır. İmalatın depolanma mahalli diğer inşaat imalatından arınmış olmalı, kireç, harç, çimento gibi malzemeler bulunmamalıdır.

26.3.7.3. Alüminyum imalatta kapalı mahallerde mümkün olduğu kadar tabii durumlarına yakın konumda (doğramalar dikey veya az eğimli) yan yana dizilerek depolanacaktır.

26.3.7.4. Alüminyum malzemeler koruyucu işlemlere tabi tutulmuş olsalar dahi (eloksal vb.) açık sahada birbirleri ile temas edecek şekilde depolanmayacak ve ahşap latalar üzerine depolanan malzemeler tozdan (çimento, kireç, vb.) korunacak şekilde örtülecek ancak hava sirkülasyonuna engel olunmayacaktır.

26.3.8 Uygunluk Kriteri

Yapılarda kullanılan alüminyum malzemelerin uygunluğu, Türk Standartları ve/veya uygulamaya konulmuş Avrupa Birliği standartlarında verilmiş kriterlere göre değerlendirilecektir.

26.3.9 İlgili Standartlar

TS 79-1 (Nisan 2003) Rondelalar-Bölüm 1: Genel Özellikler

TS 432-1 EN ISO 1478 (Nisan 2000) Cıvatalar - Sac Cıvataları - Bölüm 1: Genel

TS 498 (Kasım 1997) Yapı Elemanlarının Boyutlandırılmasında Alınacak Yüklerin Hesap Değerleri

TS 825 (Mayıs 2008) Binalarda ısı Yalıtım Kuralları

TS 4644 EN 12211 (Mart 2005) Pencereler ve kapılar - rüzgâr yüküne Dayanım - deney metodu

TS 4922 (Ekim 1986) Metalik Malzemelerin Yüzey İşlemi- Alüminyum ve Biçimlenebilir Alüminyum Alaşımlarının Anodik Oksidasyonu (Eloksal), Teknik Özellikler

TS 7677 (Şubat 1992) Oluklu Levhalar-Alüminyum Alaşımlarından

TS 7677 (Şubat 1992) Oluklu Levhalar-Alüminyum

TS EN 573-1 (Mart 2004) Alüminyum ve alüminyum alaşımları - Biçimlendirilebilen mamullerin kimyasal bileşim ve şekli - Bölüm 1: Sayısal kısa gösteriliş sistemi

TS EN 485-1+A1 (Haziran 2010) Alüminyum ve alüminyum alaşımları – Sac, şerit ve plaka – Bölüm 1: Teknik muayene ve teslim şartları

TS EN 507 (Şubat 2003) Çatı kaplama levhaları - Metal - Tam oturan - Alüminyum levhadan -Özellikler

TS EN 508-2 (Şubat 2002) Çatı kaplama levhaları - Metal - Kendini taşıyan - Çelik, alüminyum veya paslanmaz çelikten mamul - Özellikler -Bölüm 2: Alüminyum

TS EN 515 (Nisan 1997) Alüminyum ve Alüminyum Alaşımları - Biçimlenebilir Mamullerin Temper Kısa Gösterilişleri

TS EN 754-1 (Nisan 2010) Alüminyum ve alüminyum alaşımları – Soğuk çekilmiş tellik çubuk/çubuk ve boru – Bölüm 1: Muayene ve teslim için teknik şartlar

TS EN 755-1 (Mart 2010) Alüminyum ve alüminyum alaşımları – Ekstrüzyonla imal edilmiş tellik çubuk/çubuk, boru ve profiller – Bölüm 1: Muayene ve teslim için teknik şartlar

TS EN 1026 (Kasım 2002) Kapı ve Pencereleler - Hava Geçirgenliği - Deney Metodu

TS EN 1301-1 (Nisan 1999) Alüminyum ve Alüminyum Alaşımları-Çekme Teller-Bölüm 1: Teknik Teslim ve Muayene Şartları

TS EN 1396 (Ocak 2003) Alüminyum ve alüminyum alaşımları - Rulo kaplanmış levha ve band - Genel uygulamalar - Özellikler

TS EN 12020-1 (Mart 2010) Alüminyum ve alüminyum alaşımları - EN AW- 6060 ve EN AW- 6063 alaşımlarından ekstrüzyon ile imal edilmiş hassas profiller - Bölüm 1: Teknik muayene ve teslim şartları

TS EN 12258-1 (Nisan 2001) Alüminyum ve alüminyum alaşımları - Terimler ve Tarifler - Bölüm 1: Genel Terimler

TS EN 14399-1 (Nisan 2010) Ön yüklemeli yüksek dayanımlı yapısal cıvatalama takımları – Bölüm 1: Genel özellikler

TS EN 14509 (Ocak 2009) Kendini taşıyan çift yüzeyli metal kaplama yalıtım panelleri - Fabrikada imal edilen - Özellikler

TS ENV 1090-3 (Nisan 2004) Çelik yapı uygulamaları - Bölüm 3: Yüksek akma dayanımlı çelikler için ilâve kurallar

TS ENV 1999-1-1 (Mart 2002) Alüminyum yapıların tasarımı - Bölüm 1-1: Genel kurallar - Binalar için kurallar (Eurocode 9)

TS ISO 8992 (Nisan 2008) Bağlama elemanları – Cıvatalar, vidalar, saplamalar ve somunların genel özellikleri

Y-27 SERT PLASTİK (PVC) PROFİLLERLE YAPILAN DOĞRAMA İŞLERİ

27.1 Kapsam

Bu teknik şartname; yapılarda kullanılan PVC sert plastik doğramalar ile ilgili imalat ve uygulama esaslarını kapsar.

27.2 Tanım

Standardında belirtilen ana profil, yardımcı profil, metal takviye saçları ile EPDM lastik contaların kullanılması sonucu imal edilen Sert PVC kapı, pencere vb. doğramaların imalat ve yerine montaj şartlarını içerir.

27.3 Uygulama Esasları

27.3.1 Ana profil ve yardımcı profiller; idarece onaylı mimari detay proje, mahal listesi, anahtar pafta ve standardında belirtilen özelliklere uygun olacaktır.

27.3.2 PVC Doğramayı oluşturan parçaların boyutları (en çok 6 mt) kesintisiz tek parça olacak ve parçaların birleştiği köşeler (dik veya 45°) gönyesinde alıştırılacaktır. Birleşme yerlerinde (45° köşe) ısı ile yapıştırılacak ve yapıştırma işleminden dolayı oluşan çapakları hem dışta hem içte (EPDM fitil olukları dahil) temizlenmiş ve su tahliye delikleri en direkt olarak açılmış olacaktır.

27.3.3 Destek saçları veya metal profiller PVC kasa profilleri içine yerleştirilerek en az 40 cm'de bir vidalanacaktır.

Metal takviye saçları, standardına uygun sıcak daldırma metodu ile yapılmış galvanizle pasa karşı korunmuş profilin kesit geometrisine bağlı olarak et kalınlığı en az; orta kayıtlarda 2.0 mm kutu profil, kasa ve kanatlarda 1,5 mm. U profil sac kullanılacaktır.

Atalet momenti hesap sonucu sac kalınlıkları yukarıda belirtilenlerden yüksek çıkarsa çıkan sonuca uyumlu kalınlıkta saclar kullanılacaktır

27.3.4 Açılan birimlerde kasa ve kanat profillerine yerleştirilen contalar, en az iki yüzden birbirlerine basacaklardır.

27.3.5 PVC doğramalar metalden oluşturulmuş projesine uygun alt konstrüksiyon olarak oluşturulan kör kasa sistemine sac vidalar veya cıvatalarla en çok 50 cm.'de bir olmak şartıyla bağlanacaktır.

Kör kasalar doğrama profilleri ile uyumlu ölçülerde en az 2 mm et kalınlığında DKP saçtan bükme U kesitli veya kutu profillerden oluşacaktır.

Kör kasalar yerlerine konmadan önce korozyonu önlemek amacı ile suya ve neme karşı bir kat antipas üzerine bir kat sentetik boya ile veya paslı ise iki kat pas durdurucu (Noverox veya Erox) Solüsyon ile yalıtılacaktır.

Kör kasalar yapıdaki yerlerine cıvata, kaynak veya çimento harcı ile bağlantı yapılacaktır.

PVC doğramanın; sıva, denizlik ve parapet işleri bitirildikten sonra kör kasalara montajı yapılacaktır.

27.3.6. Doğramaların montajı esnasında; montaj yapılacak yerin cinsine (tuğla, ısı yalıtımlı tuğla, gazbeton, beton vb.) uygun montaj elemanı (lama, dubel, özel montaj vidaları vb.) seçilmelidir.

27.3.7 PVC doğrama kasası T profilden imal edilmiş ise, montaj yapılacak kör kasa dış cephede bitmiş kargir yüzeyden EPDM fitilli kısmının kör kasaya basacak yüzü kadar taşacaktır.

PVC doğrama kasası L profilden imal edilmiş ise, kör kasa ile arasında gönye kaçıklığından dolayı kalan araya hava sızdırmazlığını sağlamak amacı ile ara boşluklar poliüretan köpük veya silikon ile doldurulacak ve duvar doğrama ile aynı renkte elektrostatik boya ile boyanmış bükme veya hazır alüminyum profillerle (projesine göre) içten ve dıştan çepeçevre kapatılacaktır.

27.3.8 Doğramalardaki her pencere kanat çerçevesi en az 2 (iki), kapı kanat çerçevesi ise en az 3 (üç) olmak üzere standardına uygun menteşe ile doğrama kasasına tespit edilecektir. Kullanılacak olan pencere kolları elektrostatik boyalı alüminyum veya metal takviye çubuklu plastik malzemeden imal edilmiş olmalıdır. Kapı kolları ise standardına uygun olmalıdır. Doğrama takımlarına ait örnekler yüklenici tarafından sağlanacak ayrıca özel nitelikte gereç ve parça kullanılması gereken yerlerde bu gereç ve parçalar da kullanılmadan standartlara uygun olmak şartıyla idarenin onayı alınacaktır.

27.3.9 Kapı, pencere kasa birleşimleri ile cam çitası çerçeve birleşimleri EPDM lastik ile iki sıra izole edilecek, lastik contalar standardına göre testleri yapılmış TSE belgeli olacak, contaların oturduğu olukların doğrama köşe bağlantısı yapıldıktan sonra köşe oluk çapakları temizlenerek kesintisiz olarak oluklarına yerleştirilerek iki ucu ise hem kasada hem de kapı ve pencere kanatlarında doğramaların üst kısmında (lento ucunda) uç uca getirilip siyah veya şeffaf silikonla birbirine yapıştırılacaktır.

Cam çitaları ve EPDM contaları, köşelerde 45° olacak şekilde birbirlerine intibak ettirilecek ve cam takıldıktan sonra conta yüzleri birbirine siyah veya şeffaf silikon ile yapıştırılarak cam ve çita yüzeylerinde silikon bulaşan kısımlar temizlenecektir.

27.3.10 Uygunluk Kriteri

Sert Plastik (PVC) Profillerin uygunluğu; ilgili Türk Standartları ve/veya yürürlüğe konulmuş Avrupa Birliği standartlarında verilmiş kriterlere göre değerlendirilecektir.

27.3.11 İlgili Standartlar

TS 822 (Şubat 1970) Galvanizli Düz ve Oluklu Saclar (Sıcak Daldırma Metodu ile Galvanizlenmiş)

TS 914 EN ISO 1461(Kasım 2001) Demir ve Çelikten Yap. Malz. Üzerine Sıcak Dal. Galvaniz kaplamalar

TS EN 1906 (Mayıs 2008) Bina hırdavatı-Kapı kolları ve topuzları - Özellikler ve deney metotları

TS EN 1935 (Ocak 2007) Bina hırdavatı-Tek eksenli menteşeler - Özellikler ve deney metotları

TS 5358 EN 12608 (Nisan 2004) PVC Profiller

TS EN 12365 (Ocak 2004) Bina donanımı-Kapılar, pencereler, panjurlar ve perde duvarlar için contalar ve tecrit keçeleri- Bölüm 1 Performans kuralları ve sınıflandırma

III- MAKİNE TESİSATI GENEL TEKNİK ŞARTNAMESİ

BÖLÜM 1

GENEL ESASLAR

1.1 Kapsam

Bu Şartname, özel ve tüzel kişiler ile kamu kuruluşlarına ait mevcut ve yeni yapılacak tüm binalarda olması gereken, makine tesisatında kullanılan malzeme ve mamulün özellikleri, temini, montajı ile genel esaslara dair teknik şartları kapsar.

1.2 Projeler

Projeler umumiyetle tatbik edilecek çeşitli sistemlerin genel yerleştirmelerini ve tip detaylarını ihtiva etmelidir. İdarenin yazılı onayı alınmadan bu projelerde hiçbir değişiklik yapılmayacak, verilen tip detaylara tatbikatta uyulacaktır.

Projeler; kanun, tüzük, yönetmelik, şartnameler ve mahalli usul ve kaideler ile mecburi veya ihtiyari standartlara uygun yapılmalı, Bayındırlık ve İskân Bakanlığı Yapı İşleri Genel Müdürlüğü Makine Mühendisliği Proje Düzenleme Esaslarına uyulmalıdır.

1.3 Standartlara uygunluk

Ürünler ilgili Türk standartları ve/veya uygulamaya konulmuş Avrupa Birliği standartlarında verilmiş kriterlere uygun olacaktır.

Bütün malzemeler şartnamelerde belirtilen özelliklere ve Türk Standartlarına uygun olanlarından ihzar edileceklerdir. Türk standardı bulunmayan malzeme ve mamuller milletlerarası bir standarda uygun olacaklardır.

1.4 Kanun, Tüzük ve Yönetmeliklere uygunluk

Müteahhit tesisin yapımı, denemesi ve işletilmesiyle ilgili her türlü kanun, tüzük ve yönetmeliklere, özellikle çevre kirlenmesinin önlenmesi ve genel sağlığın korunmasıyla ilgili olanlara uygun iş yapacaktır. Herhangi bir şekilde nizama bağlanmamış hususlarda ise müteahhit geçerli olan usul ve kaidelere uygun iş yapacak veya hareket edecektir.

Müteahhit; projelerde, teknik şartnamelerde belirtilen hususların kanunlara, tüzüklere, yönetmeliklere, mecburi olarak yürürlükte olan standartlara veya mahalli şartlara, usullere ve kaidelere uygun olduğunu tahkik edecektir. Eğer uygun olmayan herhangi bir husus mevcut ise idareyi yazıyla ikaz edecektir. İşin sonunda ikaz etmediği, herhangi bir aykırılık ortaya çıkarsa, müteahhidin bu hususu düzeltmesi için yapacağı masrafa karşılık hiçbir ödeme yapılmayacaktır.

1.5 İzin ve Ruhsatnameler

Müteahhit gerek belediyeler gerekse diğer kuruluşlardan alınacak izin veya ruhsatnameler için gerekli ödemeleri, denemeleri, çalışmaları ve işlemleri yaparak işi devam ettirmek zorundadır. Su, havagazı, doğalgaz, elektrik v.b.gibi belediyeye hizmetlerinin sağlanması için yapılacak tetkik ve denemeleri tamamlattırarak gerekli masrafları ödeyecektir. Bu masraflar genel masraflardan kabul edilecek ve müteahhide bunlar için ayıca bir bedel ödenmeyecektir.

Bu deneme, muayene ve kontrollerin iyi netice verdiğini ve isteğin kabul edildiğini belirtir belgeleri müteahhit muhafaza edecek ve işin tesliminde kabul heyetine teslim edecektir. Tanıtma, İşletme ve Bakım el kitabına bunların fotokopileri konacaktır.

1.6 Ölçmeler

Montajlı birim fiyatın tanımlanmasında ve ölçülmesinde esas alınan ölçme birimi ve sökülme bedelinin tanımlanmasında ve ölçülmesinde de esas alınacaktır.

Montajı yapılmış malzeme ve mamulün ölçümleri boru ekseninden yapılacak, boruyla birleşmelerde eksene kadar devam edecektir. Montaj malzemesinin boyları da monte edilmiş durumda birlikte ölçülecektir. Vana ve cihaz boyları çıkarılacaktır.

İmalat projesine uygun olarak mamul halde ihzar edilenlerde, ihzarat ve monte edilmiş durumlarda ölçüm değişmez. Onanlı imalat projesindeki alan, ölçümde esas alınır. Isıtıcılarda ve serpantinlerde bu alan dış yüzünün alanıdır. Isıtıcılarda dış yüzün ölçülmesinde boru dış yüzü ile kanat iki yan yüzünün alanlarının toplamı alınacaktır. Spiral kanat sarımında; kanat boyu olarak (spiral adedi x kanat dış çapı x π + boru boyu) alınacaktır. Bu boy, kanat eniyle çarpılıp iki katı alınarak, kanat ısıtma alanı bulunacaktır.

Tamamlanmış tecrit ve boya işlerinde tecrit edilen veya boyanan yüzün alanı ölçüme esas alınır. Radyatörlerde, haganlarda ve boru ısıtıcılarda bu alan kabul edilen ısıtma alanıdır. Hava kanallarının tecridinde kanal alanı esas alınacaktır.

Panjur, tel kafes, jaluzi gibi mamullerin içten içe hava geçiş alanı (kanat ve tel alanları düşülmez) ölçüme esas alınacaktır.

Havalandırma santralleri ve konvektör muhafazalarında alan hesabı dış yüzün ana ebatlarından, klima santral hücrelerinde ise dışarıda görülen 6 yüzlü dış yüzeyi esas alınarak, hücre ara bölmeleri hesaplanmayarak, kanal bağlantı boşlukları hesaplanan yüzeyden düşülmeyerek yapılır. Delikler veya kanal bağlantıları alandan düşülmez, kapak v.b. katlı kısımlar için bir ilave yapılmaz. Kontrol kapağı damper v.b. imalatın bedeli ayrıca ödenir.

Kuzinelerde üst tablanın alanı ölçümde esastır. Korkuluk boruları ölçüm dışında kalacaktır.

Davlumbazlarda en büyük yatay kesit alanı ölçümde esas alınacaktır.

1.7 Cihaz Plakaları

Her bir cihaz, çıkartılamaz ve silinemez şekilde pirinç, alüminyum gibi korozyona dayanıklı bir plaka üzerine kazınarak yazılı isim ve önemli özelliklerini belirtir birer plaka ile teçhiz edilecektir. Plakalarda aşağıda belirtilen bilgiler bulunacaktır:

Mamulün adı ve birim fiyat numarası, plaka numarası,

İmalatçı firmanın adı ve adresi,

Seri, model numarası ve imalat tarihi

Belirli şartlardaki kapasitesi ve teknik özellikleri

Azami dayanabileceği basınç, sıcaklık v.b.sınırlamalar.

Bütün otomatik kontrol cihazları üzerinde veya bitişiğinde monte edilecek bir plakada, hangi cihazı kontrol ettiği yukarıda açıklanan maddelere ilaveten belirtilmiş olacaktır. Gerekirse cihazlar numaralanacak otomatik kontrol şeması ve kontrol diyagramı tablosu üzerinde gereken izahat verilecektir.

1.8 Vana Tabloları

Vana tabloları binada mevcut bütün vanaları ihtiva edecektir. Her bir vananın tablo numarası, etiket numarası, bulunduğu yer ve yaptığı hizmet bu tablolarda belirtilmiş olacaktır.

Her vananın üzerine bu vana hakkında izahatın bulunduğu tablo numarası ve bu tabloda vananın gösterildiği vana numarası imkân bulunursa perçinli madeni etiketle, imkan bulunmazsa zımba numaratorle yazılarak belirtilecektir.

1.9 Tanıtma, İşletme ve Bakım El Kitabı

Müteahhit 5 nüsha kitap şeklinde ciltlenmiş olarak el kitabı hazırlayacak ve idareye teslim edecektir. Bu el kitabının ihtiva edeceği bilgiler her bölümün içinde açıklanmış olacaktır. Buna göre;

Her bir sistemin basit tarifi, bakımı ve işletme esaslarının izahını,

Teçhizat detaylarında, kontrol şemalarında ve kontrol cihazlarının elektrik şemalarında gösterilen sistemin fonksiyonel parçalarının imalatçı tarafından verilen parça listelerini ve bu listelerde sistem, parça, model numaralarını, imalatçı detay numarası ile bir yıllık çalışma için tavsiye edeceği yedek parçaların listesini,

Her tip cihazın yapacağı vazifeyi, yerini ve plaka numarasını belirtir tabloları, bakımıyla ilgili bilgileri, muhtemel arızaları ve bunların tamiriyle ilgili bilgileri,

Her tip cihaz için en yakın mahalli satın alma, bakım, tamir ve yedek parça servisinin firma adı, adresi ve telefon numarası,

Otomatik kontrol şemasında, elektrik tesisatı donatım şemasında ve projelerinde mevcut her bir teçhizat elemanını tarif eden işleyişini açıklayan imalatçı katalog veya bilgileri,

Projelerde mevcut diğer cihazlara ait elektrik motorlarının yardımcı röle, uzaktan kumanda, kilitleme, koruyucu röle vb. teçhizatını gösteren monte edildiği şekliyle hazırlanmış elektrik donatım şemaları.

Müteahhit anılan bilgilerin tamam olup olmadığı hususunda kontrol teşkilatıyla temaslar yapacak; son durumuyla el kitabının fihristini hazırlayacak ve idareye onanmak üzere yazıyla verecektir. Onanlı fihristin bir kopyası kitapta bulunacaktır.

Emniyet ile ilgili uyarılar çerçevelenmiş ve büyük harfler ile yazılmış olarak görülebilir bir konumda yer almalıdır.

Bütün tesisat sistemi işletme bakım ve tamir için kolaylıkla ulaşılabilecek yerlere monte edileceklerdir.

1.10 Tesisatın Öğretilmesi

Müteahhit geçici kabulün sonunda binayı kullanacak olan kuruluşun görevlendireceği işletme personeline, sözleşmesinde başkaca bir süre belirtilmediği takdirde (en az 15 en çok 30 gün) müddetle tesisatı tanıtacak, işletme ve bakımı ile onarımını öğretecektir. Bunun için müteahhide her hangi bir nam altında hiç bir bedel ödenmeyecektir.

1.11 Çalışmaların Koordine Edilmesi

Betonarme strüktürün, bölmelerin, duvarların yapılması hususları ihalenin diğer şartnamelerine göre yapılacaktır. Ancak müteahhit bu kısımların yapımı sırasında tesisat donanımı için gereken tesisat kanal ve şaftlarını, boru kılıflarını, bacaları, pencereleri ve açıklıkları gerekli noktalarda eksiksiz hazırlatmak zorundadır.

1.12 Çalışan Sistemlerin Kapatılması veya Durdurulması İhtiyaçları ve Bağlantı Müsaadesi

Taahhüdün yerine getirilmesi esnasında kısmi bir sistemin montajı veya diğer çalışan bir sisteme bağlanması için çalışan bir (Elektrik, buhar, pis su tesisatı v.b.) sistemin durdurulması

gerekiyorsa; bu husus kapatılma müddeti de belirtilmek şartıyla en az beş gün evvelden idareye yazıyla bildirilecek ve bağlantının yapılması hususunda idareden yazılı müsaade alınacaktır.

1.13 Temizleme ve Ayarlar

Bütün cihazlar idareye devredilmeden evvel tamamen temizlenmiş olacaktır. Boyanmış, kaplanmış veya parlatılmış yüzeyler hasar görmüşse eski durumuna getirilecek ve bütün donanım kabul edilebilecek durumda olacaktır. Sistemler her türlü ayarları yapılmış ve şartnamelerde belirtilmiş olan fonksiyonlarını tam olarak yerine getirir vaziyette idareye teslim edileceklerdir.

1.14 Denemeler

Bütün boru donanımı ve teçhizatı şartnamenin ilgili kısımlarında belirtilmiş olan denemelere tabi tutulmuş olacaklardır. Denemeler için gerekli her türlü cihaz, malzeme ve hizmetler (elektrik, su, gaz, yakıt, işçilik v.b.) sözleşmede aksi belirtilmemişse müteahhit tarafından temin edilecektir.

Tesisin denemelere hazır olduğu müteahhit tarafından daha evvel yazıyla idareye bildirilecek ve denemede kimlerin bulunacağı ve deneme günü idarece tayin edilecektir.

Genelde basınç denemesi cihazlar bağlanmadan evvel yalnız boru donanımına uygulanacak, hiçbir şekilde boru donanımı, cihazlar veya armatürler, şartnamelerin veya ilgili standartların tayin ettiği veya belirttiği dayanma sınırlarının üzerinde bir basınca maruz bırakılmayacaklardır.

Denemelerde ortaya çıkacak bütün hatalar derhal tamir edilecek veya parçalar değiştirilecek ve deneme, kontrol heyetinin kabul edeceği hale gelinceye kadar tekrar edilecektir. Denemede bir hasar meydana gelirse derhal tamir edilecek hasar gören parça veya cihaz yenisi ile değiştirilecek ve kontrol heyetinin beğeneceği hale getirilecektir.

Denemeler heyetin tam kanaat sahibi olmasına kadar devam edecektir. Fakat hiçbir suretle her kısım için uygulanan deneme süresi o kısmın deneme bahsinde belirtilmiş olan süreden kısa olmayacaktır.

1.15 Sistemlerin ve Cihazların Geçici Kabulden Evvel Bakım, Onarım ve Temizliklerinin Yapılması

Müteahhit geçici kabule kadar monte ettiği bütün tesisat malzeme ve cihazlarının bakımını yapmakla mükelleftir. Bütün cihaz ve malzemeler nakledilme, depolama, montaj ve işin bitimine kadar monte edilmiş olarak durdukları hallerde koruyucu bakımları yapılmış olarak muhafaza edileceklerdir.

Bütün sistemlerin montajı tamamlandıktan sonra müteahhit sistemlerin şartname ve projelerde belirtilmiş, işletme şartlarını mükemmelen tahakkuk ettirmelerini sağlamak için gerekli bütün denemelerin, ayarlamaların, dengelemelerin yapılmasına kafi gelecek bir müddette tesisi çalıştıracak, bu esnada gerekiyorsa, sistemlerin montaj ekipleri veya imalatçı firma mümessilleri veya her ikisi birlikte tesisin istenen neticeyi vermesi için gerekli çalışmaları yapacaklardır.

1.16 Dış Duvarlardaki Açıklıkların Kapatılması

Çalışma gereği geçici olarak dış duvarlarda açılacak olan delik, kapak v.b.açıklıklardan bilhassa zemin seviyesinde ve daha aşağıda olanlar en iyi şekilde kapatılmış ve içeri su sızdırmaz durumda bulundurulacaktır. Sağanak, sel ve su basması gibi ihtimaller için gerekli tedbir alınmışsa üzerinde çalışılmakta olan kısımlarda sorumluluk müteahhide ait olmak üzere bu husus aranmayabilir. Ancak işin sonunda müteahhidin sorumlu olduğu açıklıklar devamlı kalıcı şekilde su geçirmez olacaktır.

Boru veya kanalların yapımı ve montajı için duvarlarda, döşemelerde veya tavanlarda bırakılacak geçici açıklıklar, işin tamamlanmasından sonra yangın bölüntülemesi varsa yangına dayanıklı, aksi takdirde yapı cinsine uygun malzeme ile kapatılacaktır.

BÖLÜM 2

SIHHİ TESİSAT, YANGIN TESİSATI, YAĞMUR VE GAZ TESİSATI

2.1 Kapsam

Bu bölüm; sıhhi, yangın, yağmur ve gaz tesisatı ve bunlara ait uygulama esasları kapsar.

2.2 Genel Esaslar

2.2.1 İmalat ve Montaj Detayları

Projelere, detaylara, teknik şartnamelere ilave olarak, standart dahilinde müteahhit aşağıda açıklanan hususları yerine getirecektir.

İmalat projeleri, imalatçının ölçülü, ölçekli teknik resimlerini, tamamlayıcı eleman ve aksesuarlarını ölçülü olarak içeren kataloglarını ihtiva edecektir. Bunların içerisinde; ana ölçülerini, başlıca elemanlarını ve bunların birleşmelerini gösteren tarif edici literatür ve karakteristikleri mevcut olacaktır. Pompalar için karakteristik eğrileri verilecektir.

Müteahhide verilecek yerleştirme planı kesitleri ve montaj detayları belirli hacimde boruları, cihazları ve yapı elemanlarını, bunların bağlantı şekillerini, aralarındaki açıklıkları, planda, kolon şemasında ve kesitte yeterli açıklıkta gösteren teknik resimleri ihtiva edecektir. Montaj detayları, idarenin verdiği ana projelerin teferruatlı olarak açıklanması için kontrollükçe talep edilebilir. Normal olarak boru montaj detayları, yalnız boruların toplu olarak bulunduğu noktalarda istenecektir.

İmalat projesi gerektiren herhangi bir cihazın montajına başlanmadan evvel müteahhit imalat projelerini idareye vermiş ve bunlar idarece onanmış olacaktır.

2.2.2 Havalandırma Boru ve Şapkaları

Pissu havalık boruları, çatı üzerine kadar çıkartılarak, havalandırma boru ve şapkasıyla teçhiz edilmiş olacaktır. Havalık borusunun çatıyı delen kısmında boru çevresi suya karşı izole edilecektir.

2.2.3 Hendek Diplerinin Düzeltilmesi

Hendekler boruların geçiş seviyesinden aşağı derinliklerde, makine ile kazılmayacak ve dipleri elle istenilen seviyeye kazılarak getirilecek, böylece boruların altında yumuşak toprak bulunması önlenecektir.

Boru donanımı denendikten ve kabul edildikten sonra boru ekseninden altta kalan dolgu malzemesi el tokmaklarıyla tamamen sıkıştırılacak. Dolgu malzemesinin boru tecridini (varsa) bozmayacak ve boruların hasara uğramasına veya eğilmesine sebep olmayacak şekilde ve evsafa doldurulup sıkıştırılmasına dikkat edilecektir. Böyle hallerde boru ve mufların üst seviyesinden yukarıya kadar dolgu malzemesi olarak toprak, 20 mm büyüklükte kırılmış malzeme veya kum kullanılacaktır.

2.3 Uygunluk Kriteri

Kullanılan malzeme ve imalatın uygunluğu, ilgili Türk standartları ve /veya uygulamaya konulmuş Avrupa Birliği standartlarında verilmiş kriterlere göre değerlendirilecektir.

2.4 Temiz Su Tesisatı

2.4.1 Genel Esaslar

Temiz su tesisatı; borular, armatürler, su sayaçları, temiz su deposu, hidrofor tesisatı, boyler, akümülyasyon tankı, termosifon ve şofbenler, havalık ve basınç regülatörlerinden oluşur.

Temiz suyun kirlenmesini (kontamine olmasını) önlemek üzere standartlarda, tüzüklerde, yönetmeliklerde veya belediyelerce hazırlanan yönetmeliklerde mevcut mevzuata uyulacak, tesisat buna göre yapılacaktır.

Temiz su tesisatı dış duvarların içinden veya yüzeylerinden geçirilmemelidir. Gerekliyse tesisatın yalıtımı düşünülmeli, dona karşı korunmuş olmalıdır.

Hava ceplerinin bulunduğu kısımlara hava tahliye cihazları konulmalıdır. Bu hava tahliye cihazları en yüksek noktalarda olacaktır.

Tesisat, ilgili mühendisin onayı alınmadan kolon, giriş ve perde gibi taşıyıcı elemanlardan geçirilmez. Sistemin boşaltılması için en alt noktada boşaltımın musluğu bulunmalıdır.

Projede gösterilen yerlerde ve sıhhi tesisat cihazlarına ayrılan en son branşman noktasında vanalar kullanılacaktır. (Son branşman noktasında grup halinde cihazlar bulunması halinde tek bir vana kullanılacaktır.)

Her bir sıcak su gidiş ve sirkülasyon dönüş ana borusuna ve her bir kolona, vana konacaktır. Sıcak ve soğuk suyun bir arada bulunduğu durumda sıcak su her zaman sola gelecek şekilde düzenlenmelidir.

Temiz su tesisatı «Binalarda temiz su tesis kuralları» standardına tamamen uygun olacaktır.

Kullanılacak borular ve ekleme parçaları galvaniz veya plastik esaslı olacaktır. Galvanizli boruların kaynakla birleştirilmesi doğru değildir. Plastik borular aynı anma çapında çelik boruya göre daha az iç çapa sahiptir. Plastik boru seçerken boru iç çapına dikkat etmek gerekir.

Plastik temiz su boru bağlantıları:

- a) Çözülemez bağlantılar;
 1. Termoplastik kaynak
 2. Muflu yapıştırma
 3. Yapıştırma fittings
- b) Çözülebilir bağlantılar;
 1. Flanşla
 2. Yapıştırma muflu temper döküm veya pirinç rekorla bağlantı

2.4.2 İçme ve Kullanma Suyunun Temini, Depolanması ve Şartlandırılması

Müteahhit; içme ve kullanma suyu olarak temin edilecek suyun (birkaç varyant olabilir) aşağıda açıklanan niteliklerini proje yapımında göz önüne alınanlarla karşılaştırarak temini, depolama ve şartlandırma yönlerinden bir tadilat gerekiyorsa bunların ana hatlarını, tadilat gerekmiyorsa projelerin uygun olduğunu belirtir öneri raporunu en kısa zamanda idareye yazıyla verecektir.

Temin edileceği kaynak, saatlik ve günlük miktar (m^3/h ve bağlantı çapı olarak), kesintili veya devamlı oluşu, kesintili ise normal kesinti rejimi (günlük, haftalık ve aylık), yakın gelecekte vukua gelmesi muhtemel değişiklikler; ihtimalin dayandığı mesnetler hakkında saptayıcı belge veya raporlar ve gerekli bulunacak diğer bilgiler, numune alma, ölçme, deneme, analiz gibi safhaları eksiksiz kapsayacak şekilde temin edilmiş olacak ve tadilat projeleriyle veya raporla birlikte idareye verilecektir.

Bağlantı (veya kaynak) noktasının bina sıfır kotuna nazaran kotu ve normal debide normal basıncı (mss olarak), basınç azalması söz konusu ise normal debi için normal basınç rejimi (günlük, haftalık, aylık ve yıllık),

Sertlik derecesi (Fransız sertlik birimi olarak), sertliğin değişmesi bahis konusu ise normal sertlik rejimi (yıllık),

İletkenlik derecesi (mikrosiemens/cm olarak = $\mu S/cm$), iletkenliğin değişmesi bahis konusu ise normal iletkenlik rejimi (yıllık),

Biyolojik, fiziki ve kimyevi diğer bileşenleri özellikle demir iyonu,

Mahalli mevzuatın ilgili kısımları veya tamamı, .

Suyun kesilmesi hallerinde tesisi beslemek üzere bina çatı arasına, bina girişine yakın teknik merkez veya yakınına basınçlandırmanın müsait olduğu yere, su deposu konacaktır. Depo konmadan evvel monte edileceği yeri, kapasitesini ve konumunu ayrıntılarıyla belirten proje idarece onanacak, bu projede tesisin statik sorumluluğunu taşıyan teknik elemanın da imzası olacaktır.

Su basıncının kifayetsiz olması veya yapı ihtiyacı için hesaplanan su kapasitesinin fazla olması hallerinde zemin veya bodrum katta veya toprak altında temiz su için içi dersiz fayans kaplı betonarme veya paslanmaz çelik saçtan imal edilmiş bir depo inşa edilecek ve hidroforla basınçlandırılacaktır. Tesisat onanlı projesine ve detaylarına uygun olarak yapılacaktır.

Suyun kısmen veya tamamen klorlanması gerekiyorsa, projeye klorlama cihazı ilave edilecektir. Suyun kısmen veya tamamen yumuşatılması gerekiyorsa, projeye su yumuşatma cihazı ilave edilecektir.

Suyun kısmen veya tamamen filtreden geçirilmesi gerekiyorsa, projeye filtreleme cihazı ilave edilecektir. Su filtresi olarak, kum filtresi gibi adsorbsiyon prensibi ile çalışan filtreler kullanılacaksa, yatak geçiş hızı, en çok 20 m/saat olmalıdır.

Yüzme havuzlarında gerekli özel filtreleme ve şartlandırma cihazları bu gibi tesislerin projelerine ilave edilecektir.

İçme ve kullanma suyu için hesaplanan suyu basınçlandıracak hidrofor sisteminde, asıl pompa olarak seçilen pompalarla eş bir pompanın yedek olarak planlanmalı veya frekans konvektörlü hidroforlarda sıra kontrollü olarak devreye alınmalı veya çıkarılmalıdır.

Direkt şehir şebekesine bağlanan hidroforlarda giriş basıncının 1 bardan daha fazla dalgalanmaması ve 0,5 bardan daha düşük olmaması ön şarttır. Hidrofor besli suyu tesisat çapı, hidrofor çalışırken de bu basıncı sağlayabilecek büyüklükte seçilmelidir.

Bir depodan su alarak çalışan hidrofor sistemlerinde su, depodan kendi ağırlığıyla pompaya doğru akabilmelidir. Seçilen hidrofor tipine uygun olarak, emme şartları tetkik edilmeli, depo-hidrofor yerleşim ve emiş ağzı konumu tespit edilmelidir.

Emiş yapan hidroforlarda, hidrofor tip, pompa sayısı ve yerleşim konumuna uygun olarak armatür donanımı tespit edilmelidir.

Montajda dikkat edilmesi gereken bir husus da hidroforun kuru çalışmaya karşı korunmaya alınmasıdır. Pompalar hiçbir suretle kuru çalıştırılmamalıdır. Seviye flatörü veya seviye kontrol elektrotları kuru çalışmayı önleyici bir tedbir olarak sıkça uygulanan yöntemdir.

Hidrofor varsa hidrofordan sonra, yoksa su saatinden sonra bir basınç regülatörü konulması tavsiye edilir.

Yüksek binalarda her hidrofor zonunun çıkışında basınç sabit tutucu vana ve son iki kat dışında bütün kat girişlerinde basınç düşürücü vana olması tavsiye edilir.

Temiz su tesisatı düz olmalı ve yatay gidişlerde hava tahliyesi için gidiş yönünde hafif bir eğim verilmelidir.

Üst üste geçirilen yatay boru demetlerinde yüzeyde yoğuşan suyun alttaki borulara zarar vermemesi için soğuk su borusunun en alttan geçirilmesi tavsiye olunur.

Temiz su kolonları son yatay kat ayırımından sonra 40-50 cm daha devam ettirilerek hava toplanması için bir hacim yaratılmalı ve şok alıcılar konmalıdır.

Temiz su tesisatında düşey sistem uygulanmalı ve düşey tesisat şaftları yapılmalıdır. Borular bu şaftın içinden geçirilmelidir.

Yatay kat temiz su dağıtımında borular mümkünse yan duvarlardan ve asma tavan içinden geçirilmeli, kesinlikle döşemeden geçirilmemelidir.

Temiz su devrelerinde genel kullanım amaçlı olan yerlerde hijyen şartlarına uygun vana ve armatürler kullanılmalıdır.

Şebeke basıncı yeterliyken hidroforun devamlı devrede kalmasını önlemek için by-pass edilecek şekilde çekvalfli bir ara bağlantı yapılmalıdır.

Hidroforların, basınçlı su depolama tankları membranlı, kompresörlü veya hava tüplü olmalı, tankın hacmi; pompaların elektrik motor güçlerine uygun şalt sayısına göre seçilmelidir. Besi suyu deposu hidrofor seviyesinin altında ise hava tüpü kullanılmamalıdır

Vanalar vidalı veya flanşlı bağlantılı olacaktır. Musluk ve bataryalar ilgili oldukları Türk Standartlarına uygun olacaktır.

Basınç düşürücüler, akma basıncını ayarlamak için statik tipte, bir sistem veya cihazlar korunacak ise dinamik tipte olacaktır. Bağımsız yapılarda doğrudan şehir şebekesine bağlantı yapıldığında basınç düşürücü su saatinden hemen sonra monte edilir. Yüksek bloklarda ise her katın girişinde bir basınç düşürücü kullanılması uygun görülür. Basınç düşürücü montaj pozisyonu önemli değildir. Sadece akış yönünü gösteren oka dikkat edilerek bağlantı yapılmalıdır.

Eğer sistemde basıncın ani olarak çok fazla artması durumunda veya suyun ısıtılması halinde sisteme emniyet ventili konulmalıdır.

Yüksek yapılarda tesisatta statik basınçlar ve muslukların akma basınçları alt ve üstten sınırlıdır. Normal musluklarda akma basıncı 1 bar (10mss) ve statik basınçlar alt sınır 1 bar üst sınır 4 bar mertebelerinde olmalıdır.

Yüksek binalarda hidrofor çıkışına mutlaka basınç sabit tutucu monte edilmelidir.

Soğuk ve sıcak kullanma suyu sistemleri arasında basınç dengelenmelidir. Aksi halde bataryalarda önemli basınç farklılıkları oluşur. Soğuk su ile sıcak suyun birbirine karışmasına neden olabilir.

Yüksek yapılarda temiz su tesisatı tek zonlu ve tek kademeli yapılmamalı, zira armatür ve cihazlarda çok yüksek statik basınç etkisi olmaktadır ve cihazların bu basınca dayanması zordur. Bu nedenle yüksek blok düşey doğrultuda zonlara bölünür. Bu bölünme bütün tesisat için geçerlidir.

Yüksek blokta basınç zonu maksimum her 20 katta (60 metrede) bir oluşturulur. Her tesisat katından aşağı ve yukarı doğrultuda 10 ar kat yükseklikte düşey zonlarla beslenebilir. İki musluğun akma basınçları arasındaki fark 10 katla (yaklaşık 3 bar) sınırlandırılmıştır. Her zonda son kat veya son iki kat hariç bütün katlara basınç düşürücü vana konulmalıdır.

Sıcak su tesisatı da tıpkı soğuk su tesisatı gibi zonlarla beslenir. Ancak sıcak su tesisatı borularında genleşme meydana geleceği için bunları kompansatörlerle giderilmelidir. Temiz su tesisatında bulunan, otomatik kapama vanaları ve küresel vanalar gibi ani kapayan musluk ve vanalar, sistemde su koçu adı verilen bir basınç dalgası yaratırlar, buna boru uzunluğu, boru çapı küçüklüğü ve su hızı da eklenebilir. Su koçunun önlenmesi için sisteme konulan basınç düşürücüler etkili olamadığı takdirde şok absorberleri (diyafram-yay) sisteme konmalıdır. Bu cihaz statik basıncın 4 -7 bar arasında olduğu bölgelerde en iyi çalışır. Bu cihazlar darbeye neden olan armatür veya cihazlara yakın monte edilmelidir. En iyi sonuç absorberin dik pozisyonda montajından elde edilir. Boru tesisatı boşaltılabilir olmalıdır.

Kesme vanaları;

- Dağıtım hattında ve kolondan ayrılmalarda
- Islak hacimlere girişlerde
- Donma tehlikesi olan boru hatlarından önce
- Sıcak su üreticilerinden önce
- Klozet rezervuarlarından önce
- Lavabo bataryalarından önce

Çekvalfler;

- Su sayaçlarında

- Pompalardan sonra
- Boyler ve termosifonlardan önce

Emniyet ventili;

- Boylerde
- Hidroforlarda

Basınç düşürücüler;

- Ana girişte su saatinden sonra
- Basınç dağılımına göre çok katlı yüksek yapılarda belli katlarda

Havalıklar;

- Kolonların üst ucuna

Şok Absorberleri;

- Kolon boruları en üst ucuna
- Yerleştirilmelidir.

Tesisatta gürültünün sınırlanması için öncelikle su hızının kolon ve dağıtım hatlarında 1,5 m/sn değerini aşmaması gerekir. Temiz su tesisatında oluşan sesin ana nedeni genelde su hızının fazla olmasıdır.

2.4.3 Su Sayaçları

Su sayaçları; CE belgeli olacak ve mahalli belediye veya suyun satın alındığı idarenin yönetmelik veya bilinen usul ve kaidelerine uygun bir yere monte edilecektir.

Sayaçın monte edileceği yerin; donma, çarpma, titreşim gibi zararlı tesirlere, ilgili olmayan şahısların müdahalesine ve su altında kalmasına imkan vermeyecek, okunması kolay olacak şekilde yapının girişine yakın duvarlara gelecek şekilde seçilmesi veya bu hususlarda uygun tedbirlerin alınması sağlanacaktır. Sayaçlar tesisata bozuldukları zaman tamir için yerinden sökülebilecek şekilde bağlanır.

Sayaçtan evvel bir vana (Belediye veya idarece mecburi kesme yapmak üzere konacak olana ilaveten) ve tercihen pislik ayırıcı, sayaçtan sonra bir geri tepme ventili ve boşaltma tertibatlı bir vana konacaktır. Boşaltma veya arıza hallerinde saat mahalline akacak suyun iyi bir şekilde drenajı sağlanacaktır.

Projede aksi belirtilmemişse saat boru çapına uygun çapta olacaktır.

Su sayacında basınç kaybı 0,5 bar (=5 mss) değerini geçmemelidir.

2.4.4 Sıcak Su Hazırlayıcılar

2.4.4.1 Boylerler

Boylerde soğuk su girişinden evvel kapama vanası, sıcaklık göstergesi, sıcaklık duyar elemanı ve geri tepme ventili konacak, ayrıca emniyet ventili ve boşaltma vanası ile cihaz donatılacaktır.

Buharla ve (90 -70°) sıcak suyla ısıtılan boylerlerde sıcaklık ayar regülatörü (termostatik vana) kullanılacaktır.

2.4.4.2 Termosifonlar

Bakır borulu termosifonların tesisattaki su basıncına maruz kalmaması için gerekli tedbirler alınarak sıcak su çıkış borusunun uzantısı, havalık borusu olarak rezervuar üzerine kadar uzatılmış olacaktır.

Gaz yağlı ve çift cidarlı katı yakıtlı çelik termosifonların tesise monte edildikleri yerde işletme basıncının dayanma basıncını geçmemesi için emniyet ventili kullanılacaktır.

2.4.4.3 Şofbenler

Şofbenlerin gerek cihaz gerekse montaj ve işletmeleri yönünden ilgili oldukları Türk Standartlarına, gazlı şofbenler 90/396/AT Gaz Yakın Cihazlar Dair Yönetmelik, 97/23/AT Basınçlı Ekipmanlar Yönetmeliğine uygun olacaktır. Açık yanma odalı ve doğal gazlı şofbenler mutlaka bacaya bağlanmalıdır. Baca olmayan yerlerde ise kapalı yanma odalı (hermetik) tipler kullanılmalıdır. Gazlı şofbenler banyo gibi iç hacimlere konulmamalıdır. Şofbenler elektronik veya pilot alev ateşlemeli olabilir. Yanmanın devamı sağlanması ve alev sönmezse gazın kesilmesi güvenlik altına alınmalıdır. Pilot alevli sistemlerde çift metal bir termostat pilot alev sönünce beslemesini kesmelidir. Baca gazı çıkışı olmazsa gaz beslemesi kesilmelidir. Ayrıca baca gazı akım sigortası bulunmalıdır. Sıcak su kullanımı olmadan gaz vanası açılmamalıdır.

2.4.4.4 Güneş Enerjili Sıcak Su Isıtıcıları

Güneş enerjili sıcak su ısıtıcıları ilgili oldukları Türk Standartlarına uygun olacaktır.

Doğal dolaşımli sistem genelde konutlarda kullanılır. 6 kollektörden fazlasında sirkülasyon pompası kullanılması gerekmektedir. Zorlamalı Dolaşımli (pompalı) sistemde fark (diferansiyel) termostatı bulunmalı. Bu sistemde en fazla 50 kollektörlük grup yapılması tavsiye edilir ve ekonomik bulunur.

Isı depolama tankı, güneşli su ısıtıcı yüzey net alanının her metrekaresi için en az 40 lt olmalıdır.

Pompalar gidiş hattına ve devrenin en alt noktasına yerleştirilmeli, pislik birikmeleri önlenmelidir.

Doğal dolaşımli sistemlerde ters dolaşımı önlemek için depo, toplayıcı yüzey üst noktasından en az 30 cm yukarıda bulunmalıdır.

Güneş enerjili sıcak su ısıtıcı – depo bağlantı borularında dirsek ve aşağı eğimlerden mümkün olduğu kadar kaçınılmalı, borular su akış yönünden yükselen eğimle çekilmeli, yön değiştirmek için verilecek eğriliğin yarı çapı en az boru çapının 1.5 katı olmalıdır.

Depo sıcak su girişi deponun en alt noktasından yapılmalı, ayrıca depo içerisi soğuk su girişi karşısına soğuk suyun aniden yükselmesini ve tabakalaşmayı bozmasını önleyecek şapka yerleştirilmelidir.

Güneş enerjili sıcak su ısıtıcılarının tümünün ya da yalnız toplayıcı yüzeyin çatıya yerleştirilmesi durumunda çatı sızdırmazlığını sağlayacak önlemlerin alınması gerekir.

Güneş enerjili sıcak su ısıtıcıları çalışma basıncı, şebeke basıncına uygun olmadığından sisteme rezervuar ilave edilerek ısı depolama tankı soğuk su girişi buradan yapılmalıdır.

Depo ısı kayıplarını azaltmak için 5-10 cm kalınlığında tekniğe uygun olarak yalıtılmalı, dış etkenlerden korunması için galvanizli sac ile kaplanmalıdır.

Kapalı devre çalışan güneşli su ısıtıcı sistemlerinde hava tüpü ile genişleme deposu arasındaki kod farkı pompa basma yüksekliğine eşit olmalıdır.

Güneş enerjili sıcak su ısıtıcıları sistemde su yokken mümkün olduğu kadar güneş altında bırakılmamalıdır.

Güneş enerjili sistemlerde kış işletmesinde kollektör içindeki suyun donmasını önleyecek uygun özellikte solar sıvı ilave edilmelidir.

2.4.5 Denemeler

Bütün boru donanımı monte edildikten sonra cihazlar, armatürler ve basınç düşürücüler monte edilmeden evvel sistem basınçlı suyla kuvvetlice akıtılarak temizlenecek suyla doldurulup asgari 10 atü basınç altında 1 saat denecektir.

İdare adına denemeleri yapacak heyetin beğenip kabul etmesi halinde ancak denemeler ikmal edilmiş olacaktır. Devreye kimyasal katılarak boruların korunması temin edilecektir.

Denemeler tamamlandıktan sonra cihazlar ve armatürler takılarak sistem, pislik, kir ve kalıntılardan tamamen temizlenecektir.

Sıcak su sistemi; bütün noktalarda devamlı belirli sıcaklıkta su bulunmasını temin edecek şekilde sirkülasyon yaptığının görülmesi için denenecektir.

Mahalli belediye yönetmeliklerine göre ilave denemeler de yapılması gerekirse bunlar da yapılacaktır.

2.4.6 İlgili Standartlar

TS EN 200 Sıhhi Tesisat Armatürleri-Anma Boyutu 1/2 Anma Basıncı PN 10 ve Minimum İşletme Basıncı 0,05 MPa (0,5 Bar) Olan Musluk ve Bataryaların Genel Teknik Özellikleri

(TS 274-1 EN 1452-1) Plastik Boru Sistemleri- İçme ve Kullanma Suyu İçin- Plastikleştirici Katılmamış Polivinil Klorürden (PVC-U) Bölüm 1: Genel

TS 615 EN 26 Ani Su Isıtıcılar (Şofbenler)-Gaz Yakan, Atmosferik Brülörlü

TS 733 Termosifonlar-Katı Yakıt Yakan

TS EN 817 Sıhhi Tesisat Armatürleri-Mekanik Karıştırıcılı Açma Kapama Tertibatına Sahip (PN10) Bataryaların Genel Teknik Özellikleri

TS 3680-1 EN 12975-1 Isıl Güneş Enerji Sistemleri ve Bileşenleri-Güneş Enerjisi Kolektörleri-Bölüm 1: Genel Kurallar

TS 3680-2 EN 12975-2 Isıl Güneş Enerji Sistemleri ve Bileşenleri-Güneş Enerjisi Kolektörleri-Bölüm 2: Deney Metotları

2.5 Yangın Söndürme Tesisatı

2.5.1 Genel Esaslar

Yangın söndürme tesisatı; “Binaların Yangından Korunması Hakkında Yönetmelik” hükümlerine, ilgili TSE standartlarına ve tesisat yönetmeliklerine uygun olarak tasarlanacak, tesis edilecek ve onaylanacaktır.

Bu yönetmelik hükümlerinde, ilgili TSE standartlarında ve tesisat yönetmeliklerinde değişiklik olması halinde bu değişikliğe uygun olarak tasarlanacak, tesis edilecek ve onaylanacaktır.

2.5.2 Su Depoları ve Kaynaklar

Sulu söndürme sistemleri için kullanılacak su depolarının yangın rezervi olarak ayrılmış bölümleri başka amaçlar için kullanılmayacak, depo tesisatı sadece söndürme sistemlerine hizmet verecek şekilde düzenlenecektir.

Yapıda sprinkler sistemi bulunması durumunda, su deposu kapasitesinin tayininde gerekli süre düşük tehlike için 30 dak, orta tehlike için 60 dak ve yüksek tehlike için 90 dak alınacaktır.

Yapıda sprinkler sistemi bulunması durumunda su deposu hacmi, yangın yönetmeliğindeki yapıların yangın tehlike sınıflarına göre belirlenen değerden az olmayacak, Birim alan için tasarım debi değerleri (tasarım yoğunluğu) için ilgili oldukları Türk Standardı esas alınacaktır.

Yapıda sulu söndürme sistemi olarak sadece yangın dolapları sistemi mevcut ise su kapasitesi sabit yangın söndürme sistemleri için yangın yönetmeliğine göre hesaplanacaktır.

Yapıda sadece çevre hidrant sistemi bulunması durumunda su ihtiyacı en az 1900 litre debiyi 90 dakika süre ile karşılayacak kapasitede olmak üzere yapının risk sınıfına göre yapılacak hidrolik hesaplar ile belirlenecektir.

2.5.3 Pompalar

Yangın Pompaları; sulu söndürme sistemlerine basınçlı su sağlayan, anma debi ve anma basınç değeri ile ifade edilen pompalardır.

Sistemde bir pompa kullanılması halinde aynı kapasitede yedek pompa olmalıdır. Birden fazla pompa olması halinde toplam kapasitenin en az %50 si yedeklenmek şartıyla yeterli sayıda yedek pompa kullanılacaktır.

2.5.4 Sabit Boru Tesisatı ve Yangın Dolapları

Sabit boru tesisatı üzerinde bulunan bütün hortum bağlantıları, itfaiyenin kullandığı normlarda uygun olacaktır.

Yangın dolapları her katta ve yangın duvarları ile ayrılmış her bölümde aralarındaki uzaklık 30 m' den fazla olmayacak şekilde düzenlenecektir. Yangın dolapları mümkün olduğu kadar koridor çıkışı ve merdiven sahanlığı yakınına kolaylıkla görülebilecek şekilde yerleştirilecektir.

Hortumlar, serme ve bağlama gibi becerilere sahip eğitilmiş personel veya itfaiye görevlisi olmayan yapılarda, yuvarlak yarı-sert hortumlu yangın dolapları ilgili oldukları Türk Standardına uygun olmalıdır. Hortum, yuvarlak yarı-sert ilgili oldukları Türk Standardı normuna uygun, çapı 25 mm olmalı ve hortum uzunluğu 30 m' yi aşmamalıdır. Nozul (lüle) veya lansı kapama, püskürtme ve/veya fıskiye yapabilmelidir.

İtfaiye su alma ağzı olmayan yuvarlak yarı sert hortumlu yangın dolap dizayn debisi 100 l/dak ve lans girişindeki basınç 400 kPa olmalıdır. Basıncın 700 kPa'ı geçmesi durumunda basınç düşürücüler kullanılmalıdır.

Yetişmiş yangın söndürme görevlisi bulundurmamak zorunda olan yapılarda kullanılacak yassı hortumlu yangın dolapları ilgili oldukları Türk Standardına uygun olmalıdır. Yassı hortum anma çapı 50 mm' yi ve hortum uzunluğu 20 m' yi geçmemelidir. Nozul (lüle) veya lansı kapama, püskürtme ve/veya fıskiye yapabilmelidir. Dolap dizayn debisi 400 l/dak ve lans girişindeki basıncı 600 kPa olmalıdır. Basınç 900 kPa'ı geçmesi durumunda basınç düşürücü kullanılmalıdır.

2.5.5 Hidrant Sistemi

Yapıların yangından korunmasında, ilk müdahalede söndürülemeyen yangınlara dışarıdan müdahale edebilmek için mümkün olduğunca yapının veya binanın tüm çevresini kapsayacak şekilde tesis edilecek hidrant sistemi bünyesinde yerleştirilecek hidrantlar, itfaiye ve araçlarının kolay yanaşabileceği ve bağlantı yapabileceği şekilde düzenlenmelidir.

Hidrant sistemi dizayn debisi en az 1900 l/dak olmalı ve debi yapının risk sınıfına göre artırılmalıdır. Hidrant çıkışında 700 kPa basınç olmalıdır.

Hidrantlar arası uzaklık çok riskli bölgelerde 50 m, riskli bölgelerde 100 m, orta riskli bölgelerde 125 m, az riskli bölgelerde 150 m alınmalıdır.

Normal şartlarda hidrantlar korunan binalardan ortalama 5-15 m kadar uzağa yerleştirilmelidir.

Hidrant sistemine suyu sağlayan boru donanımında ring sistemi mevcut değilse kullanılacak en düşük boru çapı en az 100 mm olmalı ve hidrolik hesaba göre belirlenmelidir.

Sistemde kullanılacak hidrantlar yer üstü yangın hidrandı olmalı ve ilgili oldukları Türk Standardına uygun olmalıdır. Hidrant sisteminde, hidrant yenilenmesini ve bakım işlemlerinin yapılmasını kolaylaştıracak uygun noktalarda ve yerlerde yeraltı ve/veya yer üstü hat kesme vanaları temin ve tesis edilmelidir.

2.5.6 Otomatik Sprinkler Söndürme Sistemi

Sprinkler sistemi elemanları ve sistem tasarımı ilgili oldukları Türk Standartlarına uygun olmalıdır.

Sprinkler Koruma Alanı (m²): Bir adet sprinklerin koruyabildiği alandır. Düşük tehlike sınıfı için bu alan 18 -21 m², orta tehlike sınıfı için 12 m², yüksek tehlike sınıfı için 8-12 m² dir.

Sprinkler Uygulama Alanı: Düşük ve orta tehlike sınıfı için 139 m², yüksek tehlike Sınıfı için 232 m² dir.

Maksimum Kat Alanı: Düşük ve orta tehlike sınıfı için 4830 m², yüksek tehlike sınıfı için boru tablosu ile yapılan hesaplarda bu değer 2320 m², hidrolik hesaplarda 3715 m² dir.

Uygulama Oranı (debi):	Düşük tehlike sınıfı için	4.1 lt. / dakika / m ²
	Orta tehlike sınıfı için	6.1 ... 8.1 lt. / dakika / m ²
	Yüksek tehlike sınıfı için	12.3 ... 16.3 lt. / dakika / m ²

İşletme Tasarım Basıncı: En fazla 12 Bar

Sprinklerler Arası Mesafe :Standart tip branşmanlar üzerinde veya arasında konuşlanan sprinklerler arasındaki maksimum mesafe düşük ve orta tehlike sınıfı için 4.6 m, yüksek tehlike sınıfı için 3.7 m'dir. Duvar tipi başlıklar arasındaki mesafe ise onaylanan koruma alanına göre olabilir.

Sprinkler başlıkları 1.8 m den daha yakın yerleştirilmek zorunda kalınırsa, sprinkler başlıkları arasına perde (bölme) yerleştirilmelidir.

Sprinkler başlığının duvardan olan mesafesi iki sprinkler başlığı arasındaki izin verilen mesafe değerinin yarısından fazla olmamalı veya duvara 10cm den daha yakın yanaştırılmamalıdır.

Askılar Arası En Garantili Mesafe : 3.6 m

Sprinkler Ucunda Gerekli Min. Basınç : 0.5 Bar

Branşman Bağlantılarında Kabul

Edilen Fark Basınç : En fazla 0.03 Bar

Sprinkler Borulamasındaki Su Hızları : 2 8 m/saniye

1m'lik 2 ½" Galvaniz Borudaki Basınç Kaybı : Yaklaşık 0.03 Bar

Sprinkler Patlama Sıcaklığı : Genel oda uygulamalarında 68 C'dir.
Mahal sıcaklığının 14...40 C üzeri alınır.

Dolaplı, Hidrantlı Sprinkler Sistemi Ortalama Debisi: Sulu söndürme sistemi olarak sprinkler sistemi yanında yangın dolapları ve/veya hidrant sistemi kullanılması durumunda, sprinkler sistemi debisine ilave edilecek yangın dolapları sistemi debisi LH,OH1,OH2,OH3,OH4 sınıfları için 100 lt/dak, HH sınıfı için 200 lt/dak, ilave edilecek hidrant sistemi debisi ise LH,OH1 sınıfı için 400 lt/dak OH2,OH3,OH4 sınıfı için 1000 lt/dak, HH sınıfı için 1500 lt/dak olmalıdır.

Boru, vana ve diğer aksesuarların boyutlandırılması, yangın pompalarının seçimi hidrolik hesaplar ile belirlenir.

2.5.7 Karbondioksit (Co2) Gazlı Yangın Söndürme Sistemi

A sınıfı (yüzey yangınları), B sınıfı (parlayıcı sıvı ve gaz yangınları), C sınıfı (elektrikli cihaz yangınları) yangınlarda ve deep-seated (içten içe yangının sürdüğü) yangınlarda etkili bir söndürücüdür. Kullandığı söndürme yöntemi, ortamdaki oksijenin oranını, yangının devam edemeyeceği düzeye indirmektir. Oksijen oranının yaşam sınırlarının altına düşmesi nedeniyle ortamdaki insanların boşaltılması için gerekli tüm tedbirler alınmalıdır.

2.5.7.1 Sistem Tasarım Kriterleri

Korunacak mahallin " CO2 Gazlı Söndürme Sistemi" tasarımı, ilgili yangın normlarına ve üretici firmanın belirlediği tasarım hesaplamalarına sadık kalınarak yapılacaktır. Kurulacak sistem, aşağıda belirtilen yangın türlerini söndürecek nitelikte olacaktır:

- Yüzey yangınları (kağıt, kumaş, lastik, ahşap vs.)
- Parlayıcı ve kolay tutuşabilen sıvı ve gazların yangınları
- İçten içe süren yangınlar (deep-seated fires)

CO2 gazlı söndürme sistemi, hem kapalı ortamlara hacim Koruma yöntemiyle hem de direkt yangın riski olan cisimlere Kısmi Koruma yöntemiyle uygulanır. Sistem, sabit tüplerde muhafaza edilen CO2 gazı, boşaltma hattı boruları, püskürtücü nozullardan oluşur.

Sistem, korunan mahal içindeki dedektörlerden aldığı uyarımla kontrol paneli vasıtasıyla, otomatik olarak, tüp üzerinden mekanik olarak veya kaçış yoluna yerleştirilecek manual boşaltma butonu ile devreye girecektir.

Sistemin kontrol paneli, merkezi yangın ve ihbar sistemine sinyal gönderebilecektir.

Sistemin aktivasyonu, elektrikli, pnömatik veya mekanik olabilecektir.

Sistemin algılaması elektrikli olacaktır.

Sistemin minimum tasarım konsantrasyonu: 34 %

Tek bir sistemle birden fazla mahalli korumak mümkün olabilecektir. Ancak sistem dizaynı en büyük (en tehlikeli) hacim dikkate alınarak yapılacaktır.

Tüpler, korunacak mahallin dışına yerleştirilmesi tercih edilmelidir. Mahal içine yerleştirilmesinin zorunlu olduğu durumlarda, sisteme elle dışarıdan müdahale edilebilmesi için gerekli ekipmanı bulunmalıdır.

CO2, içinde serbest oksijen radikalleri bulunan maddelerin söndürülmesinde etkili değildir.

2.5.7.2 Sistem Malzemeleri

2.5.7.2.1 Söndürücü Tüpü

CO2'in saklandığı tüpler, uluslararası nakliye standartlarında, seri numarası ve üretim tarihi baskılı imal edilmiş olacaktır. Bakım kartı ile birlikte fabrikada 60 Bar basınçta gaz ile dolmuş olarak nakledilecek tüplerin vana ağızlarında, nakliye sırasında zarar görmesini önleyici korucu çelik kapak bulunacaktır. Tüpün gövdesi çelik, vana aksamı pirinç olacaktır. Vana aksamı üzerinde 185 - 210 Bar arasında açılacak emniyet ventili bulunacaktır.

2.5.7.2.2 Tüp Bağlantı Aksamı

Tüplerin, korunacak mahallin dışına yerleştirilmesi tercih edilmelidir. Tüp bağlantı aksamı, tüplerin buldukları yere sağlam bir şekilde sabitlenebilmesi için gerekli dayanıma sahip, kırmızı boyalı çelik malzemeden olacaktır. Bağlantı aksamı, dikey ve yatay parçalar ile bağlantıların yapılabilmesi için gerekli civata - somunlarla birlikte komple olacaktır.

2.5.7.2.3 Seçici Vana

Tek bir sistemin birden fazla mahalli koruduğu durumlarda, CO2'in akışını yangın çıkan mahalle yönlendiren seçici vanalar kullanılacaktır.

2.5.7.2.4 Manuel Boşaltma Aktivatörü

Her sistemin gerektiğinde kullanılmak üzere manual boşaltma butonu olacaktır.

2.5.7.2.5 Boşaltma Hortumu

Tüplerin sabit boşaltma hattına veya manifolda bağlantısında montaj kolaylığı sağlayan bu esnek parça sistem basınca dayanımlı, çift çelik tel örgü çeperli ve lastik kaplamalı, bağlantı parçalı pirinç malzemeden olacaktır.

2.5.7.2.6 Boşaltma Nozulu (Püskürtücü)

Tüplerden gelen basınçlı CO2 gazının ortama boşaltılmasında kullanılacaktır. Gerekli akış hızını ve dağıtımını sağlayacak nozul delik çapları, yapılacak hidrolik tasarımla belirlenecektir. Nozul tipi, ortamın özelliklerine ve konumuna göre belirlenecektir. Standart nozul gövdesi pirinç olacaktır.

2.5.7.2.7 Çek Vana

Yedekli sistemlerde kullanılacaktır. Sistem devreye girdiğinde, asıl sistemden yedek sistemin manifolduna gazın geçişini engellemek üzere kullanılacaktır. Yedek sistem devreye girdiğinde gazın boşaltma hattına geçişine izin verecektir. Gövdesi bronz malzemedir olacaktır.

2.5.7.2.8 Basınç Tahliye Tapası

Seçme vanalı veya çek vanalı sistemlerde, kapalı hatlarda oluşabilecek yüksek basıncı atmak için kullanılacaktır. Ayrıca, yedekli sistemlerde, çek vanadan olası sızmalarda, yedek sistemin yanlışlıkla devreye girmesini önlemek için de kullanılması gerekmektedir.

2.5.7.3 CO2 Gazlı Sistemlerde Dikkat Edilmesi Gerekli Hususlar

Ortamdaki oksijen oranını canlı yaşam sınırlarının altına düşürdüğü için insan bulunmayan ortamlarda kullanılmalı veya boşalma öncesinde insanların tahliye edilebilmesi için gerekli tedbirler alınmalı, uyarı (sesli, görsel) cihazları kolay görülebilir ve duyulabilir noktalara yerleştirilmeli, ayrıca mahalde insan varken CO₂ gazının boşalmaması için tedbir alınmış olmalıdır.

CO₂ gazı boşaldığı anda ortamı çok soğuttuğu için, havadaki nemi yoğunlaştırabilir ve düşük ihtimalla metal yüzeylerde paslanmaya sebep olabilir.

2.5.8 FM200 Gazlı Yangın Söndürme Sistemi

2.5.8.1 Genel Esaslar

Yangın söndürme sisteminin kurulması, çizimler, şartnameler ve uygulanabilir standartlara göre yapılacaktır. İmalatçı firma, söndürme sisteminin ekipmanlarının ve tespit parçalarının benzeri tip sistemlerle ilgili olumlu referans verebilecek şekilde tecrübeye sahip olmalıdır.

2.5.8.2 Sistem Tanımı ve Operasyon

Sistemde yeterli sayıda dedektör, siren, buton, söndürme paneli, durdurma butonu, boşaltma butonu ve söndürme tüpleri bulunacaktır.

Sistem koruma, alan dahilinde mevcut olan minimum sıcaklık değerinde, tüm mahallerde minimum FM -200 tasarım konsantrasyonunu tedarik etmelidir.

Sistem her açıdan eksiksiz olmalıdır. Sisteme ait mekanik, elektrik cihaz ve kontrol ekipmanları, FM200 silindirleri, boşaltma hortumları, söndürme kontrol panelleri, sesli ve görsel alarm cihazları, dedektörler, bekletme ve boşaltma butonları ilgili standartlara uygun olmalıdır.

FM200 söndürme sistemi çapraz zonlu algılama ve kontrol sistemi ile beraber olacaktır. Algılama sistemi içinde yer alan birinci dedektörden ikaz geldiğinde sesli bir alarm vermelidir.

İkinci dedektörden de yangın ikazı geldiğinde sistem ön boşaltma konumuna gelecek ve boşaltma işlemi için belirlenen gecikme süresinden(60 saniyeyi geçmemek şartıyla) sonra FM200 gazını boşaltacaktır. Bu gecikme süresi içinde sistem bekletme konumuna alınabilmeli ve/veya sistem reset edilebilir olmalıdır.

FM Gazı boşalma süresi max.10 saniye olacaktır. FM 200 gazı söndürme kontrol panelinden alınacak bir sinyalin silindir üzerinde yer alan solenoid valfi aktive etmesiyle gerçekleşecektir.

2.5.8.3 Sistem Ekipmanları

2.5.8.3.1 Nozul

Boşaltma nozulları pirinç, alüminyum veya paslanmaz çelikten mamul olacaktır.

2.5.8.3.2 FM200 Silindirleri

FM200 gazı silindirleri, 70°F(20° C) de en az 360 PSI çalışma basıncına uygun olarak kuru nitrojen ile basınçlandırılmış olacaktır.

Silindir üzerindeki vanalar pirinçten mamul olacaktır.

FM200 silindirleri, vanası, solenoid vanası, duvar sabitleme aksesuarları ve FM200 gazı ile doldurulmuş olacaktır.

Acil durumlarda söndürme sistemi mekanik olarak boşaltılabilecektir.

2.5.9 Inergen Gazlı Yangın Söndürme Sistemi

Inergen gazı, elektrik iletkenliği olmayan, ortama boşaldıktan sonra zararlı / zararsız herhangi bir atık bırakmayan bir gazdır. A sınıfı (yüzey yangınları), B sınıfı (parlayıcı sıvı ve gaz yangınları), C sınıfı (elektrikli cihaz yangınları) yangınlarda ve deep-seated (içten içe yangının sürdüğü) yangınlarda etkili bir söndürücüdür. Inergen'i oluşturan gazların ozona ve doğaya hiçbir zararlı etkisi yoktur. Kalp ve üst solunum yollarında bir hassasiyet oluşturmadığı ve söndürme sonrasında zehirli bir bileşke yaratmadığı için insan bulunan ortamlarda rahatlıkla kullanılabilir. Kullandığı söndürme yöntemi, ortamdaki oksijen oranını yangının sönmesine yetecek düzeye indirmektir.

2.5.9.1 Sistem Tasarım Kriterleri

Kurulacak sistem, aşağıda adı geçen ve benzer mahallerdeki yangını söndürecek nitelikte olacaktır:

- Her türlü elektrik ve elektronik donanımlı ortamlar
- Parlayıcı ve kolay tutuşabilen sıvı ve gazların bulunduğu ortamlar
- Ekonomik değeri yüksek veya nadide eşyaların muhafaza edildiği ortamlar

Inergen gazlı söndürme sistemi, kapalı ortamlara Hacim Koruma yöntemiyle uygulanır. Sistem, sabit tüplerde muhafaza edilen Inergen gazı, boşaltma hattı boruları, püskürtücü nozullardan oluşur.

Sistem, korunan mahal içindeki dedektörlerden aldığı uyarımla kontrol paneli vasıtasıyla, otomatik olarak veya kaçış yoluna yerleştirilecek elle çekme istasyonu ile devreye girecektir.

Sistemin kontrol paneli, merkezi yangın ve ihbar sistemine sinyal gönderebilecektir.

Sistem, kendi içinde bir bütün olup özellikli tüm elemanlar aynı üreticinin ürünü olacaktır.

Sistemin aktivasyonu, elektrikli, pnömatik veya mekanik olabilecektir. Sistemin algılaması elektrikli olacaktır.

Sistemin kurulduğu mahallin normal oda koşulları: 0 °C - 54 °C Sistemin minimum ve maksimum tasarım konsantrasyonları sırasıyla: 37.5 % ve 42.8 % olacaktır.

Gazın 90% 'nın boşalma süresi 23 saniyeden az, 45 saniyeden fazla olmayacaktır.

Tek bir sistemle birden fazla mahalli korumak mümkün olacaktır.

2.5.9.2 Sistem Malzemeleri

2.5.9.2.1 Söndürücü Gaz - Inergen

Inergen, soluduğumuz havada bulunan temel üç gazın karışımından oluşur: 52% nitrojen, 40% argon ve 8% karbon dioksit.

Söndürme işlemini, ortamdaki oksijen konsantrasyonunu yanmanın sürmesi için gerekli olan 15 % düzeyinin altına düşürerek gerçekleştirir. Ancak, sistem, boşalma sırasında ve sonrasında ortamdaki insanların nefes alma sınırları içinde kalacak şekilde tasarlanmıştır.

2.5.9.2.2 Söndürücü Tüp

Inergen'in saklandığı tüpler, uluslararası nakliye standartlarında, seri numarası ve üretim tarihi baskılı imal edilmiş olacaktır. Bakım kartı ile birlikte fabrikada 150 / 200 Bar basınçta gaz ile dolumu yapılmış olarak nakledilecek tüplerin vana ağızlarında, nakliye sırasında zarar görmesini önleyici

korucu çelik kapak bulunacaktır. Tüpün gövdesi paslanmaz çelik, vana aksamı pirinç olacaktır. Vana aksamı üzerinde bir manometresi ve 205-230 Bar arasında açılacak emniyet ventili bulunacaktır.

2.5.9.2.3 Tüp Bağlantı Aksamı

Tüplerin buldukları yere sağlam bir şekilde sabitlenebilmesi için gerekli dayanıma sahip, kırmızı emaye kaplı çelik malzemeden olacaktır. Bağlantı aksamı, dikey ve yatay parçalar ile bağlantıların yapılabilmesi için gerekli cıvata - somunlarla birlikte komple olacaktır.

2.5.9.2.4 Elektrikli Aktivatör

Sistemi aktive edecek elektrikli aktivatör, pilot tüpe takılacaktır. Kontrol panelinden gelen uyarımla aktivatör üzerindeki solenoid vasıtasıyla, pilot tüpün vanası açılacak ve diğer tüplerin vanaları da manifoldtan gelen gazın basıncıyla açılacaktır. Bu vana, gövdesi çelik, diğer aksamı paslanmaz çelik olacaktır.

2.5.9.2.5 Seçme Vanası

Tek bir sistemin birden fazla mahalli koruduğu durumlarda, Inergen'in akışını yangın çıkan mahalle yönlendiren vanadır. Seçim vanası, üzerinde solenoid aktivatör ile birlikte olacaktır. Solenoid, kontrol panelinden gelen sinyalle vananın açılmasını sağlayacaktır. Vananın gövdesi pirinç, bağlantıları 1 ½" a kadar dişli, daha büyük çaplar flanşlı olacaktır.

2.5.9.2.6 Manuel Boşaltma Aktivatörü

Inergen'in manuel olarak boşaltılmasını sağlayan bu aktivatör, üzerindeki kolun elle çevrilmesi sonucunda sistem boşaltılabilecektir. Çevrilen kolun geri manevra yapmasını engelleyici bir mekanizmaya sahip olacaktır.

2.5.9.2.7 Boşaltma Hortumu

Tüplerin sabit boşaltma hattına veya manifolda bağlantısında montaj kolaylığı sağlayan bu esnek parça işletme basıncına dayanımlı, çift çelik tel örgü çeperli ve lastik kaplamalı, 5/8" çaplı, bağlantı parçalı pirinç malzemeden olacaktır. Herhangi bir tüpün sistemden çıkartılması durumunda gazın bu hattan kaçışını önleyecek bir çek vanası bulunacaktır.

2.5.9.2.8 Boşaltma Nozulu (Püskürtücü)

Tüplerden gelen basınçlı Inergen gazının ortama boşaltılmasında kullanılacaktır. Gerekli akış hızını ve dağıtımını sağlayacak nozul delik çapları, yapılacak hidrolik tasarımla belirlenecektir. Nozul tipi, ortamın özelliklerine ve konumuna göre belirlenecektir. Standart nozul gövdesi pirinç olacaktır.

2.5.9.2.9 Basınç Düşürücü Rekor

Inergen gazının akışını kontrol eden ve gazın hat içindeki basıncını düşüren, gövdesi dövme demir, işletme basıncına dayanımlı, NPT dişli bağlantılı basınç düşürücü bağlantı parçası, manifold ile boşaltma hattı arasına yerleştirilecektir. Delik çapı, tasarım hesaplamalarında bulunan değere göre belirlenen paslanmaz çelik orifis plakası bulunacaktır. Orifisi tanımlayan göstergesi bulunacaktır. Bu parça, her zaman göstergenin akış giriş ağzı tarafında kalacak şekilde hatta takılacaktır.

2.5.9.2.10 Basınç Tahliye Tapası

Seçim vanalı veya yedekli sistemlerde, kapalı hatlarda oluşabilecek fazla basıncı atmak için kullanılacaktır. Ayrıca, yedekli sistemlerde, çek vanadan olası sızmalarda, yedek sistemin yanlışlıkla devreye girmesini önlemek için de kullanılması gerekmektedir.

2.5.9.3 Borulama Kriterleri:

Boşaltma hattı boruları dikişsiz, kalın etli ve galvanizli çelik veya siyah çelik olacaktır.

Bağlantı yerlerinde galvanizli çelik veya siyah çekme çelik fittings kullanılacak, bağlantılar dişli veya kaynaklı olacaktır. Dişli bağlantılarda teflon bant kullanılacaktır.

2.5.10 Davlumbaz Söndürme Sistemi

Mutfaklarda, yangın çıkma riski yüksek olan bölgeler otomatik paket tip yangın algılama ve söndürme sistemiyle korunacaktır.

2.5.10.1 Sistem Tasarım Kriterleri

Sistem, davlumbaz içindeki dedektörler vasıtasıyla otomatik olarak veya davlumbaz yakınına kaçış yoluna yerleştirilecek elle çekme istasyonu ile devreye girecektir.

Sistem, mekanik veya elektriksel olarak bir vana ile ocaklarda kullanılan gaz hattını kapatmaya uygun olacaktır.

Sistem, merkezi yangın algılama ve ihbar sistemine sinyal gönderebilecektir.

Kurulacak sistem aşağıda adı geçen mahallerdeki yangını bastırarak nitelikte olacaktır:

- Bacalar
- Davlumbazlar
- Filtreler
- Ocaklar
- Fritözler
- Kuzineler
- Izgaralar
- Diğer pişirme elemanları

Riskin söz konusu olduğu her cihaz grubu ve davlumbazı için bağımsız bir sistem uygulanacaktır.

Sistem tasarımı, ilgili standartlara ve üretici dökümanlarının öngördüğü hesaplama yöntemlerine uygun olarak ve sınırladığı adetler içinde kalınarak yapılacaktır.

2.5.10.2 Sistem Malzemeleri

2.5.10.2.1 Söndürücü

Düşük PH derecesine sahip, potasyum bazlı, bu nedenle boşaldığı ortama zarar vermeyen, yağlı ortam yangınlarını çok kısa sürede bastırarak ve söndürecek nitelikte sıvı kimyasal bir çözelti olacaktır. Ait olduğu ebattaki bir tüpü tam dolduracak miktardaki sıvı söndürücü, plastik bidonlarda taşınmaya hazır olacaktır.

2.5.10.2.2 Söndürücü Tüpü

Nakliye sırasında boş, sistem kurulurken söndürücü ile dolumu yapılacak, dolu durumda basınçsız olan tüp, derin çekme karbon çeliğinden mamul, emaye kaplı olacaktır.

2.5.10.2.3 Mekanik Boşaltma Düzenegi

Mekanik boşaltma düzenegi, paslanmaz çelik, ön yüzünde vidalarla sabitlenen kapağı bulunan bir kutu içerisinde, yaylı, mekanik / pnömatik olarak bir veya iki söndürücü tüpe itici gazı yollayabilecek nitelikte olacaktır. Düzenegin kapağında, sistemin durumunu (hazır/aktive olmuş) gösteren göstergesi, sistemin elle boşaltılmasını sağlayan, normal koşulda üzerindeki zincirli bir halka ile sabitlenerek çalışması engellenen acil durum düğmesi bulunacaktır.

Düzenek aşağıdaki mekanizmalar ile aktive edilecektir:

- eriyebilen metal bağlantılı algılama sistemi
- elle çekme istasyonu (normalde mühürlü)
- elle aktivasyon düğmesi (normalde zincirli halka ile sabitlenmiş)

Düzenek aşağıdaki ekipmanları içerecektir:

- boşaltma mekanizması
- gaz regülatörü
- itici gaz hortumu
- söndürücü tüp

2.5.10.2.4 İtici Azot Kartuşu

Boşaltma düzenegi harekete geçtiğinde, ağzında bulunan zarı delinerek, içindeki basınçlı azot gazının gaz regülatörü ve gaz hortumu vasıtasıyla söndürücü tüpe giderek tüpün içindeki sıvının

boşaltma hattı boyunca nozullara ulaşmasını ve böylece söndürme işleminin gerçekleşmesini sağlayan, sistemin boyutuna göre seçilen bir tüptür.

2.5.10.2.5 Boşaltma Nozulu

Nozulun kendisi pirinç veya krom kaplama olacak, nozulun püskürtücü kısmı üzerine nozul tipi ve akış oranı yazılı olacak ve bu parça krom kaplama olacaktır. Nozulun tıkanmasını önleyen pislik tutucusu bulunacaktır. Ayrıca, her bir nozulun içinde, pişirme gruplarından çıkan yağ buharının birikerek tıkanmasını engelleyecek, boşalma anında açılan koruyucu plastik kapağı olacaktır.

2.5.10.2.6 Boşaltma Hattı

Boşaltma hattında, 3/8" paslanmaz çelik veya siyah boru kullanılacaktır. Galvaniz boru ve fittings kesinlikle kullanılmayacaktır. Borular bükülmeyecek, bağlantılarda ve dönüşlerde fittings kullanılacaktır. Sızdırmazlık için teflon sargıdan yararlanılacaktır. Boruların dış yüzeyi ve bağlantı ağızları kir, yağ ve pastan arındırılmış olacaktır. Borular sarsıntı ve darbelere dayanabilecek bir şekilde sabitlenecektir.

2.5.10.3 Yardımcı Ekipmanlar

Davlumbaz Söndürme Sisteminin işlevi ve personelin güvenliği açısından gerekli ve sistem ile uyumlu aşağıdaki yardımcı malzemeler kullanılacaktır.

2.5.10.3.1 Elle Çekme İstasyonu

Sistemin bulunduğu mahalde çalışan personelin sistemi gerektiğinde devreye sokabilmesi -elle müdahalesi- için en az bir adet elle çekme istasyonu boşaltma düzeneğinden en fazla 35 m uzağa yerleştirilecektir.

Boşaltma düzeneğinden çıkan algılama hattı ile aynı özellikte ayrı bir hat içinden geçen algılama teli bu mekanizmaya bağlanacak ve elle çekildiğinde telin gerilmesiyle düzenek harekete geçirilebilecektir. Bir kere çekildiğinde üzerine takılı sert plastik çubuk kırılacak ve sistemin bu yolla boşaltıldığı anlaşılacaktır.

2.5.10.3.2 Mekanik Gaz Kesme Vanası

Yangın çıktığında ocaklara giden gazın otomatik olarak kesilmesini sağlayan mekanik aksamli vanalardır. Boşaltma düzeneğine pnömatik tip hava silindiri ile akuple edilen, iç aksamı paslanmaz çelik, gövdesi alüminyum, dış yüzünde açık/kapalı konum göstergesi bulunan vana, sistem devreye girdiğinde itici tüpteki basınçlı azot gazını kullanarak ocaklara giden gazı otomatik olarak kesecektir.

Doğal gaz ve LPG hatlarına uygun olacaktır.

2.5.10.3.3 Elektrikli Gaz Kesme Vanası

Bir solenoid ile sürekli açık tutulan, alüminyum gövdeli, 0 - 50 C sıcaklık aralığına uygun, sistem devreye girdiğinde devreyi keserek vananın kapanmasını sağlayan bir adet elektrik kontağı ve bir adet manuel reset rölesi bulunan, yangın anında, ocaklara gelen gazı elektriksiz uyarımla kesen vanalardır. Bir kaç sistemin bulunduğu ortamlarda ana gaz hattını kesmek için tercih edilir.

2.5.10.3.4 Elektrik Kontakı

Boşaltma düzeneği içine yerleştirilen, mevcut alarm sistemine sinyal göndermek, elektrikli ocakları kapatmak ve diğer elektrikle çalışan cihazları ve sistemleri kapamak için kullanılacaktır.

2.5.11 Aerosol Yangın Söndürme Sistemi

Tesis edilecek olan yangın söndürme sistemi, söndürme yapılacak ortamda her noktada aynı konsantrasyonda aerosol gaz karışımını sağlayabilecek bir pyrogenic aerosol total baskın sistemi olacaktır.

Aerosol Yangın söndürme sistemi ajanı, katı halde ve sıfır basınca sahip ve kararlı bir kimyasal yapıda olacaktır. Elektriksiz veya termal olarak tetiklendiğinde, katı halde ki kimyasal blok mikron boyutlarında aerosol yangın söndürme ajanı üretecektir. Sistem herhangi bir basınçlı kap,

boru tesisatı, nozul veya dağıtım ekipmanına gerek duymayacaktır. Gaz kaçırma, patlama veya bozulma ihtimali olmadan 10 yıl süre ile bakım gerektirmeksizin faal kalabilecektir.

Aerosol yangın söndürmenin sıcak yüzey ile temas ettiğinde herhangi bir zehirli gaz üretilmeyecek ve ortamdaki oksijeni tüketmeyecektir. Aerosol gazının korunan bölgeye boşaltmadan önce özel bir kimyasal soğutucudan geçirilecektir. Bu soğutma işlemi sayesinde alevsiz bir boşaltma ve tüm hacme eşit ve düzgün olarak dağılması sağlanacaktır. Kimyasal soğutucudan geçen gaz çıkış portundan 1 metre uzaklıkta maksimum 75°C olacaktır.

Aerosol yangın söndürme sistemi A ve B tipi yangınlarda kullanılabilir ve her tip yangın için dizayn konsantrasyonları belirtilecektir. A ve B tipi yangınları söndürmek için dizayn edilen Aerosol konsantrasyonunun etkinliği bağımsız ve uluslar arası tanınmış otoriteler tarafından gerçekleştirilen testler ile belirlenmiş ve onaylanmış olacaktır.

Aerosol gazı boşalma sırasında veya boşalma işleminden sonra iletkenlik göstermeyecektir. Boşalma işleminin gerçekleştiği hacimdeki elektrikli cihazlara herhangi bir zarar vermeyecektir.

Her ünite elektrikselsel olarak tetiklenmesinin yanında termal olarak da tetiklenebilecektir. Ünitelerin elektrikselsel bağlantıları vibrasyondan etkilenmeyen soketler ile yapılacaktır.

Her bir Aerosol yangın söndürücü ünitesine bağlanacak 175°C hassas termal kortları vasıtası ile termal aktivasyon yapılabilir. Termal kortun çıplak ateşle teması veya kort etrafındaki sıcaklığın 175°C ye ulaşması halinde termal aktivasyon gerçekleşecektir. Konteynır sıcaklığının 500°C ye ulaşması halinde, diğer aktivasyon elemanlarına durumuna bakılmaksızın ünite otomatik olarak aktive olacaktır.

Aerosol ünitesini üzerindeki elektrikselsel aktivasyon bağlantısı vasıtası ile ünite elektrikselsel olarak aktive edilebilecektir. Elektrikselsel aktivasyon için 400 mA yeterli olacaktır. Birden fazla ünitenin kullanımı halinde bir yangın söndürme kontrol paneli mutlaka kullanılacaktır.

2.5.12 İlgili Standartlar

TS EN 12845 Sabit yangın söndürme sistemleri – Otomatik sprinkler sistemleri - Tasarım, montaj ve bakım

TS EN 671-1 Sabit yangın söndürme sistemleri – Hortum sistemleri - Bölüm 1: Yarı sert hortumlu hortum makaraları

TS EN 671-2 Sabit Yangın Söndürme Sistemleri-Hortum Sistemleri Bölüm 2: Yassı Hortumlu Hortum Sistemleri

TS EN 694 Yangın Söndürme Hortumları-Yarı Sert Hortumlar-Sabit Sistemler İçin

TS 2821 Hidrantlar

TS EN 12259-1 Sabit Yangın Söndürme Sistemleri- Sprinkler ve Su Püskürtme Elemanları- Bölüm 1: Sprinkler

TS EN 12259-2 Sabit Yangın Söndürme Sistemleri- Sprinkler ve Su Püskürtme Elemanları- Bölüm 2: Islak Tip Alarm Vana Tertibatları

TS EN 12259-3 Sabit Yangın Söndürme Sistemleri- Sprinkler ve Su Püskürtme Sistemleri İçin Elemanlar- Bölüm 3: Kuru Tip Alarm Vana Tertibatları

TS EN 12259-4 Sabit Yangın Söndürme Sistemleri- Sprinkler ve Su Püskürtme Sistemleri İçin Elemanlar- Bölüm 4: Su Motorlu Alarmlar

2.6 Kirli Ve Pis Su Tesisatı

2.6.1 Genel Esaslar

Atık sular, pis su ve kirli su (yağmur suyu v.s.) dan oluşur. Pis su tesisatı şehir kanalizasyon şebekesine, yağmur suyu ise ayrı bir tesisatla toplanıp şehir yağmur suyu şebekesine bağlanır.

Bütün yatay pis su ve kirli su boruları aksi projede belirtilmemişse kaynaktan itibaren metrede 10 mm. Alçalacak şekilde meyilli döşeneceklerdir. Bina içi yağmur ve pis su tesisatları ayrı olmalıdır. Pis su kolonlarına kesinlikle yağmur suyu bağlanmamalıdır.

Yatay kanallardaki hız en az 0,7 m/sn ~1 m/sn arası olmalıdır.

Pis ve kirli su kaynaklarının her birisine ayrı sifon konacaktır. (Sifonlardan kanalizasyon koku ve gazlarının geçebilmesi su seviyesinde en az 6 cm. lik bir düşme olduğunda kabil olacaktır veya 60 mmSS den az bir emme veya basınç sifonda gaz alışverişi yapamayacaktır.)

- Pis su borularının dondan korunması ve ağırlıktan ezilmesini önlemek için genelde boruların - 0,8-1.2 mt derinlikte gömülmesi gerekir.

Bağımsız havalandırma sistemi kullanıldığında bu sistemde, bağımsız havalandırma boruların akıntısı kirli veya pis su borularına doğru olacaktır.

- Temiz su bağlantı hatları kanalizasyondan en az ~ 1mt uzakta döşenmelidir.
- Dikey pis su tesisat boruları mümkün olduğu şartlarda atmosfere açılarak çatı üzerinden, bunun mümkün olmadığı durumlarda otomatik havalandırma şapkası kullanılabilir havalandırılır.

Muflu demir döküm borularla diğer boruların bağlantısında muflu kısma uygun malzemenin yapılmış adaptörler kullanılacaktır. Bu adaptörlerin diğer uçları, çelik borulara vidalı, plastik esaslı borulara lastik contalı bağlantıya elverişli olacaktır.

Kirli ve pis su tesisatı « konutlarda kirli ve pis su ile yağmur suları tesisatı hesap esasları» standardına göre hesaplanmış ve « Konutlarda Kirli ve Pis Su ile Yağmur Suları Tesis Kuralları» Standardına uygun olarak projelenmiş ve uygulanmış olacaktır.

Bütün döşeme süzgeçlerinin üst yüzü aksi projede belirtilmemişse döşemenin bitmiş üst seviyesinden takriben 3 mm. Aşağıda kalacak şekilde monte edilecek ve döşeme süzgece doğru akıntılı olacaktır.

Boruların; açık, bitirilmemiş, üzerinde çalışılmakta olan veya bağlantısı yapılmamış uçları tapalanmış bulundurulacak temiz tutulmaları sağlanacaktır.

Bütün istikamet değişmesi yapılan noktalarda temizleme kapakları konacaktır. Açılabilir bir kapak olmadan döşeme altına konan temizleme kapaklarının yerleri pirinç bir sınırlayıcı ile belli edilecek ve şematik olarak bir tabloda bu noktalar gösterilecek, bu tablo Tanıtma, İşletme ve Bakım El Kitabına konacaktır.

Gürültü

Pis su tesisleri, az gürültü oluşturacak (en çok 40dB(A)) veya ses ve gürültüyü, çevreyi rahatsız etmeyecek seviyede iletecek tarzda planlanmalı ve uygulanmalıdır.

Öğütücüler

Mutfak artıkları, çöp (süprüntü), kâğıt, vb. 'lerinin öğütülmesinde kullanılan öğütücüler (değirmenler) vb. cihazlar, doğrudan doğruya pis su tesisatına kesinlikle bağlanmamalıdır; ancak bu gibi cihazların, mutfak vb. hacimlere bağlanması istendiğinde bunlar için özel bir pis su borusu (hattı) düzenlenmeli ve bu hat çamur tutucudan geçirildikten sonra pis su tesisatına bağlanmalıdır.

Bağlantının yağ ayırıcıdan önce yapılmasına dikkat edilmelidir.

2.6.2 Denemeler

Kaba tesisatın döşenmesini müteakip henüz sıhhi tesisat cihazları monte edilmeden tesisat kuvvetli su akıntısıyla temizlenecek, bundan sonra bütün açık uçlar tapalandıktan sonra suyla doldurulup sızdırmazlık denemesine tabi tutulacak, görülen bütün sızıntı ve hatalar düzeltilecektir. 3 kattan yüksek binalarda bu deneme birbirinden ayrı olmak şartıyla her üç kat için tekrar edilecektir. Mesela zemin bir ve ikinci kat sonra 1 inci, 2 nci ve 3 üncü kat, daha sonra 2 nci, 3 üncü ve 4 üncü kat gibi.

Bütün pıssu borularının montajını takiben borulama sistemi 0- 0.5 bar basınçlı havayla sızdırmazlık denemesine veya duman denemesine tabi tutulacaktır.

Denemeler idarenin tayin edeceği deneme heyetinin huzurunda yapılacaktır.

2.6.3 Yağ, Benzin vb. Maddelerin Ayrılması

Bina içerisindeki çamaşırhane, mutfak, yağ yakıt kullanılan kazan dairesi, yağ yakıt tankı odalarının pis su giderleri mutlaka yağ ayırıcıdan geçirildikten sonra diğer pis su giderlerine bağlanacaktır.

Mazot, benzin, gazyağı v.b. parlayıcı olan ve patlayıcı gaz teşekkülüne sebep olabilecek maddelerin karışması muhtemel pis su giderleri de diğer pis su giderlerine bağlanmadan evvel uygun şekilde tehlikesiz duruma getirilmiş olacaktırdır.

Zararlı olabilecek nispette asit, alkali v.b. madde taşınması muhtemel pis su giderlerinde de zarar verici tesirleri ortadan kaldıracak tedbirler alınacaktır.

2.6.4 Sıhhi Tesisat Cihazlarının Pis Su ve Kirli Su Borularına ve Yıkama Borularına Birleştirilmeleri

Bütün bağlantılarda, üretici tavsiyesine uygun özel geçiş parçaları ve birleştirme yöntemleri kullanılacaktır.

Hela yıkama boruları hela taşlarına özel macunla veya özel yapıştırıcılarla ya da özel lastik contalarla birleştirileceklerdir.

Pisuvarlar sifonlara özel macun veya özel yapıştırıcılarla veya özel lastik contalarla birleştirileceklerdir.

Tavsiye edilen özel birleştirme parçaları mutlaka kullanılacaktır.

2.6.5 Kirli Ve Pis Su Tesisatının Havalandırılması

Kirli ve pis su tesisatının havalandırılması ve boyutlandırılması hususlarında ilgili oldukları Türk Standartlarında belirtilmiş olan esaslara uyulacaktır.

Pis su tesisatı havalık borularının üzerine havalandırma boru ve şapkası konarak uçları çatı üzerine çıkarılacak ve böylece pis kokuların çatı arasına yayılması önlenecektir. Çatı üzerine çıkarılmayan pis su tesisatlarında çatı arasında otomatik havalandırma şapkası kullanılacaktır. (Soğuk çatılarda havalandırma boru ve şapkası çatı üzerine çıkarılması şartı aranmayacaktır.)

Kontrollüğün müsaadesi alınarak havalandırma borularından yakın olanlar tek havalandırma boru ve şapkasında veya kagir ve üzeri şapkalı bir bacada toplanması tercih edilir.

Çatı arasının kullanılması halinde çatı örtüsüne kadar olan kısımda da bina içinde kullanılan pis su boruları ile kolon devam ettirilecektir.

2.6.6 İlgili Standartlar

TS EN 12056-1 Cazibeli drenaj sistemleri - Bina içi - Bölüm 1: Genel kurallar ve performans kuralları

TS EN 12056-2 Cazibeli drenaj sistemleri - Bina içi – Bölüm 2: Sıhhi tesisat boru sistemi – Tasarım ve hesaplama

TS EN 12056-3 Cazibeli drenaj sistemleri - Bina içi - Bölüm 3: Çatı drenajı - Tasarım ve hesaplama

TS EN 12056-4 Cazibeli drenaj sistemleri - Bina içi - Bölüm 4: Atık su terfi tesisleri - Tasarım ve hesaplama

2.7 Yağmur Suyu Tesisatı

2.7.1 Genel Esaslar

Bütün yatay borular kaynaktan itibaren metrede 10 mm. den az olmamak şartıyla alçalacak şekilde döşenecektir.

Muflu demir döküm borularla diğer boruların bağlantısında muflu kısma uygun malzemenen yapılmış adaptörler kullanılacaktır. Bu adaptörlerin diğer uçları kurşun borulara lehimli, çelik boruları vidalı, plastik veya asbestli çimento borulara lastik contalı bağlantıya elverişli olacaktır.

Bütün teras süzgeçlerinin üst yüzü aksi projede belirtilmemişse döşemenin bitmiş üst seviyesinden takriben 3 mm. aşağıda kalacak şekilde monte edilecek ve döşeme süzgece doğru akıntılı olacaktır.

Boruların açık, bitirilmemiş, üzerinde çalışılmakta olan veya bağlantısı yapılmamış uçları tapalanmış durumda temiz tutulmaları sağlanacaktır. Ayrıca bina içinden geçen yağmur borularının en kısa mesafeden bir gidere bağlanması sağlanacaktır.

Bütün istikamet değişmesi yapılan noktalarda temizleme kapakları konacaktır.

Yağmur suyu tesisatı bina dışına kadar pis su ve kirli su tesisatından ayrı döşenecektir.

Gerektiğinde yağmur suyu serbest olarak dış sahaya drene edilecektir. Fosseptik olmayan tesisatta eğer sızdırma yapılması düşünülmüyorsa bina dışında yağmur suyunun sürükleyebileceği yüzücü ve çökücü maddeler belirli tedbirlerle ayrıldıktan sonra kanalizasyona bağlanacaktır.

Fosseptik olan tesisatta yağmur suyu ayrı bir dış boru şebekesinde toplanacak, pis ve kirli su kanalizasyonuna ancak fosseptikten sonra bağlanacaktır. Sızdırma yapılan hallerde fosseptikten sonra da bağlanmayacaktır.

Yağmur suyu tesisatı ilgili oldukları Türk Standartlarına uygun olarak hesaplanmış, projelendirilmiş ve uygulanmış olacaktır.

2.7.2 Denemeler

Kaba tesisatın döşenmesini müteakip henüz sıhhi tesisat cihazları monte edilmeden tesisat kuvvetli su akımıyla temizlenecek, bundan sonra deneme heyetinin nezaretinde bütün uçlar tapalandıktan sonra sistem çatıya kadar suyla doldurulup sızıntı ve hatalar görülürse düzeltilenecektir. Yüksek binalarda her üç kat için ayrı bir deneme bağıntısız olarak yapılacaktır.

2.7.3 İlgili Standartlar

TS EN 12056-1 Cazibeli drenaj sistemleri - Bina içi - Bölüm 1: Genel kurallar ve performans kuralları

TS EN 12056-2 Cazibeli drenaj sistemleri - Bina içi – Bölüm 2: Sıhhi tesisat boru sistemi – Tasarım ve hesaplama

TS EN 12056-3 Cazibeli drenaj sistemleri - Bina içi - Bölüm 3: Çatı drenajı - Tasarım ve hesaplama

TS EN 12056-4 Cazibeli drenaj sistemleri - Bina içi - Bölüm 4: Atık su terfi tesisleri - Tasarım ve hesaplama

TS 12132 Termoplastik Boru ve Ekleme Parçaları-Spiral Sarımlı-Yeraltı Drenaj, Yağmur Suyu ve Kanalizasyon Sistemleri

2.8 Binalarda Temiz Su, Kirli Ve Pis Su Ve Yağmur Suyu Tesisatı

2.8.1 Genel Esaslar

Rögarlara, drenaj çukurlarına, çöp, çamur v.b. pislik tutuculara yapılan boru bağlantıları, montajdan sonra, su sızdırmaz durumda olacaktır.

Bütün boruların güzergâhı projede gösterilene uygun olacaktır.

Mevcut sistemlere bağlantılar (varsa), bahse konu mevcut sistemleri en az hasara uğratacak şekilde yapılacaktır.

Bağlantı yapılırken hasara uğratılan mevcut sistemler veya yapı elemanlarında meydana gelen hasarlar, değiştirmek veya yeniden yapılmak suretiyle idarenin kabul edeceği şekilde tamir edilecektir.

Bütün boru tesisatı, hatalar olup olmadığı yönünden kontrol edilecek, denemeler veya montaj esnasında görülecek bütün hatalı işler müteahhit tarafından söktürülecek, tamir ettirilecek veya yenisiyle değiştirilecek ve bunlar için müteahhide ilave bir bedel ödenmeyecektir.

Bütün borular ve eklenti parçaları, işin geçici kabulüne kadar temiz olarak muhafaza edilecek, boruların henüz bağlantı yapılmayan uçları tahta tapalarla tapalanmış olarak muhafaza edilecek ve işin bitimine kadar tıkanma veya kirlenmeye karşı gerekli benzeri tedbirler alınmış olacaktır.

Bütün boru tesisatı iyi bir temel üzerine monte edilecek ve çökmelere, oturmalara karşı gerekli tedbirler alınmış olacaktır.

Müteahhit, boru döşenecek hendeklerin diplerini boru seviyesine kadar ve boru alt kısımlarını tam destekleyecek şekilde sıkıştırılmış 20 cm. kalınlıkta kumla örtecektir. Kumun seviyesi ve istikameti istenen boru seviye ve istikametine uygun olacaktır.

Hendeklere döşenen boru donanımının boydan boya sert ve üniform bir taşıyıcı tabakanın arasında kalması temin edilmiş olacaktır.

Boru döşeme işlemi sırasında hendeklerin; drenaj noktaları vazetmek, toplanma kuyuları açmak, pompalamak v.b. tedbirler alınmak suretiyle kuru kalması ve boru birleştirme işlemlerinin kuru olarak yapılması temin edilecektir.

Ani yağışlar veya başka sebeplerle su basması vukuunda, döşenme işlemi tamamlanmamış işlerin suyun yukarı kaldırma kuvveti sebebiyle hasara uğramaması için gerekli tedbirler alınmış olacaktır. Boru hatları ve yüzmeye müsait diğer cihazlar kelepçelenmek veya diğer uygun tedbirler alınmak suretiyle su baskınlarında yukarı doğru hasıl olacak kuvvetlere karşı tesbit edilmiş halde bulundurulacaktır.

2.8.2 Denemeler

Kontrol elemanlarının tetkikleri sırasında tamamlanmamış bir sistemde veya bir kısmında hatalı görülecek yapı elemanı, boru, birleşme noktası tespit konstrüksiyonu bulunursa bu hatalı iş değiştirilecek veya gereken şekilde düzeltilecektir.

Bütün birleşme noktaları muayene edilecek ve bu genel muayenede boru hattının tamam olduğu ve bütün adam deliklerinde boru geçişlerinin görülebilir durumda olduğu saptanacaktır.

2.8.3 Rögarlar

Rögarlar asgari 100x100 cm. iç ölçüde olmalıdır. Tercihen duvarlar en az 15 cm. kalınlıkta beton olmalıdır.

Rögar duvarları tercihen betonarme yapılmalı, üst kısmı adam deliği şasesine ve kapağına uyacak şekilde içeri doğru konik yapılmalıdır.

Rögarların zemin kısmı beton yapılmalı, üst yüzü boru deliklerine akıntının birleşmesine ve meyile uygun ve suların toplanmasına olanak vermeyecek tarzda kanal şeklinde yapılmalıdır. (Bu konuda tip detaylara uyulacaktır.) Boruların kesitlerine uygun yapılacak bu olukların meyli ve genişliği bağlanacakları boruların çap ve seviye değişmelerine muntazam bir geçişle uyacak şekilde tertip edilecektir.

Beton temelin yapılmasında detayda görülecek esaslara uyulacaktır.

Rögarların inşaatı sırasında zemininden 40 cm. yukarıdan başlamak ve 35 cm. aralıklarla kapağına kadar devam etmek üzere iç duvar üzerine iniş merdiveni yapılacaktır. Ø 15 mm.lik demirden yapılacak bu basamaklar duvara sağlam bir şekilde ankre edilmiş olacaktır.

Rögarların adam deliklerine veya yağmur ızgaralarına gerekli benzeri yerlere, ilgili Türk standardına uygun şase ve kapaklar veya ızgaralar temin edilerek, uygun seviyede monte edileceklerdir.

Rögar işçiliği su sızdırmazlığını emin bir şekilde temin edecek tarzda olacak, sızıntı kesilmezse sökölüp yeniden yapılacaktır. Bilhassa kanalizasyonda duvar ve temel betonları tam prizini alıncaya kadar su seviyesinin mümkün mertebe alçakta tutulmasına veya çabuk prizini alan beton kullanılmasına dikkat edilecektir.

HDPE rögarlar; tam sızdırmazlığın istenildiği kanalizasyon ve yağmur suları için, HDPE / PP, kanalizasyon, yağmur suyu ve drenaj boruları ve eklenti parçaları ile birlikte kullanılacaktır.

Rögarlar ile HDPE / PP borular kaynaklı ya da contalı olarak sızdırmaz şekilde bağlanacaktır.

Rögar boyutları, toprak cinsine, üzerindeki trafik yüküne, kapak üstü toprak yüküne, yeraltı su durumuna, toprak sıcaklığına, rögar eksenine ile trafik yükü arasındaki mesafeye göre belirlenecektir.

HDPE rögarlar donatılı beton zemin üzerinde yerleştirilecektir.

2.8.4 Boru Döşenmesinde Kazma ve Tekrar Doldurma İşleri

Zemin seviyesinin altında boru döşenmesinde; hendek diplerinin döşenecek boruya göre tesviye edilmesi; kenarlarının intizamlı yapılması; doldurulan malzemenin kabul edilebilir özellikte seçilmesi ve yanlarının en az boru eksenine kadar kumla doldurulup sıkıştırılarak döşeme esnasında boruların sabit kalması ve korunması temin edilecektir. Boru döşenmesi esnasında fazla miktarda hendeğin açılmış durumda kalmasını önlemek için hendeğin kazılması ve borunun döşenmesinin birlikte yürütülmesi ve açılan hendeğin yapılan denemeler sonucu kısa bir zaman sonra kapatılması sağlanacaktır.

Müteahhit, kazılan hendeğin kenarlarını, boru döşenmesine uygun şekilde düzeltirecek ve diplerini elle tesviye ettirecektir. Hendek diplerine; borunun dış yüzünün 1/3 ünün sıkıca oturabileceği, 20 cm. yükseklikte elenmiş kumun düzgün ve kenarları muntazam olarak serilebilmesini temin etmek üzere, gerekli şekilde, kavis verilecektir.

Boru tesisatının döşenmiş kısmının denemesini ve İdarece kabul edilmesini müteakip hendekler; İdarece kabul edilen dolgu malzemesi ile her iki yandan en fazla 15 cm. yi geçmeyen katlar halinde dikkatlice doldurulup tokmaklanacak; sıkıştırmaya boru üzerinde 30 cm. yükseklikte sıkışmış toprak elde edilinceye kadar devam edilecektir. Bunun boru üzerindeki 15 cm. yükseklikteki kısmı ince elenmiş kum olacaktır. Boruya hasar verecek tarzda bir dolgu yapılmayacaktır. Boruların birbirini kestiği noktalarda alttan geçen boru evvel konacak ve ikinci borunun seviyesine kadar yapılan dolgu tam manasıyla sıkıştırılacak, bundan sonra ikinci boru döşenecektir. Böyle hallerde dolgu malzemesi; toprak, İdarece uygun bulunacak özellikte kırma taş veya beton olacaktır.

2.8.5 Zemin Altında Boru Desteklenmesi

Mükemmel bir döşeme temin edilmesi için gerekli görülen yerlerde boru hatları için beton yatak yapılacaktır. Beton yatağın yapıldığı yerlerde boruların karıştırılmaması ve seviyenin kaybolmaması için gerekli özen gösterilecektir. Beton yatak yapılması esnasında boruların yüzmesi dolayısıyla hasıl olabilecek hataların önüne geçilebilmesini temine borularda gerekli şekilde bilezikleme ve kelepçe ile tutturma işlemleri yapılacaktır.

Dolgu toprağa veya yumuşak zemine boru döşenmesi gerektiğinde; İdarenin onayını alarak beton taşıyıcı ve destekleyici konstrüksiyon yapılacak ve borular bu konstrüksiyonun üzerine döşenecektir.

Hendek dipleri yumuşaksa; yağış dolayısıyla ıslanmışsa; derin kazılma sebebiyle yumuşak toprak dolgu yapılmışsa; hendek derinliği 120 cm. den azsa veya kontrollükça daha taşıyıcı bir durumda olması talep ediliyorsa, bu durumlarda hendek diplerine elenmiş kırma taş veya stabilize malzemedan bir yatak yapılarak tam manasıyla sıkıştırılacaktır.

2.8.6 Pis Su Çukurları ve Fosseptik

Fosseptikler, Umumi Hıfzısıhha Kanununun 245 inci maddesi esaslarına göre tertip ve inşaa edilecektir.

Binaların alt katında bulunacak sıhhi tesisat ile fosseptiğin kotları arasında büyük bir münasebet olduğundan, sıhhi tesisat bulunan en alt katı ile fosseptiği beraber düşünmek ve pis suların tabii bir şekilde defedilmesi için elverişli olacak kotları tespit etmek gerekir. Bu husus, binanın arsasını tetkik edip projesini yapacak tasarımcı tarafından incelenecek ve tatbikat projesi ile birlikte pis su projeleri de idareye onaylatılacaktır.

Fosseptikler esas itibariyle birisi büyük ve diğeri küçük olmak üzere iki bölmeli yapılacaktır. Pis sular, evvela büyük bölmeye verilecek, bölmenin su altındaki kısmında bulunan deliklerden küçük bölmeye geçirilecek ve buradan da bir T ile dışarıya atılacaktır. Evvela büyük bölmeye gelen pis suların içindeki yüzücü maddeler, suyun yüzüne çıkmakta ve yavaş yavaş ayrışıp çürüyerek tortunun büyük kısmı çukurun alt tarafına toplanmakta ve yağlı maddeler de suyun yüzünde kalmaktadır.

İkinci küçük bölmeye geçen pis su içindeki az olan yabancı maddelerden, büyük bölmede olduğu gibi yağlı olanlar suyun üzerine çıkmakta ve diğeri de burada çökmeye uğradıktan sonra yalnız su kısmı dışarıya gitmektedir.

Fosseptiklere giden pis sulardaki yabancı maddelerin ayrışma ve çökmesi için bir zaman geçmesine ihtiyaç olduğundan, borularla gelen pis suların yine olduğu gibi sürüklenerek dış borulardan dışarıya gitmemesi için bölmeden ikinci bölmeye gidişler, ne üstten ve ne de dipten olmayıp, su kısmı yüksekliğinin tabandan itibaren 3/4 ü kadar yükseklikte bırakılacak deliklerden olacaktır.

Bununla beraber pis suların muayyen bir müddet fosseptiklerde dinlendirilmesi de lazımdır ki, bu husus fosseptiklerin hacimleri ile ilgilidir. Büyük fosseptiklerde pis suların en az 24 saat kadar dinlendirilmesi, yani binanın bir günlük pis suyunu depo edecek hacimde olması lazımdır. Küçük fosseptiklerde ise 2 -3 günlük hacmi seçmek ihtiyaca kafi gelir.

Yapılan birçok tecrübelerle göre en başarılı çökeltme çukurları derinliklerinin 1,5 metre olduğu anlaşıldığından, daha derin yapılması halinde inşaat masrafı nispeten fazlaşmış olur, fakat kapasitesi artmış olmaz. Derin bodrumların pis sularını fosseptiklere vermek için bunları da derin yapmak gerekir. Fakat her ne sebeple olursa olsun, fosseptiğin üstündeki toprak seviyesi ile fosseptik tabanı arasındaki yüksekliğin hiçbir vakit 6 metreyi geçmemesi gerekir. Zira normal pis su pompaları en fazla 6 m. den çekebilirler, daha derin yapılmadığı takdirde normal araçlarla temizlenmelerine imkan hasıl olmaz.

Kaçınılmaz bir sebeple 6 metreden daha derin yapıldığı takdirde, fosseptiğin muayyen vaktinde boşaltılabilmesi için özel pis su pompa tesisatı yapmak gerekir.

Fosseptik projeleri yapılırken, bunların derinliği yani boşluk yüksekliği, su seviyesinin üzerinde takriben 50 santim bir boşluk kalacağına göre hesap edilerek buna göre bütün derinlik verilmelidir. Su seviyesi üstünde daha fazla bir boşluk yapmak gereksiz yere inşaat masrafını arttırmış olacağından, bu suretle masrafa sebebiyet verilmesi halinde bundan müteahhit sorumlu olacak ve gereksiz masraf bedeli müteahhide verilmeyecektir.

Fosseptiklerin muayene ve tahliye delikleri üzerine toprak seviyesine kadar bacalar yapılacak ve üzerine de kapaklar konacaktır. Bacalar, içine adam girmeye müsait olacak şekilde en az 60x60 cm. ölçülerinde olacak ve içine adam girebilmesi için demir basamaklar yapılacaktır.

Fosseptiğe verilen pis suların içindeki yüzücü maddelerin batmaları için saniyedeki hızın 0,50 metreyi geçmemesi lazımdır. İstenilen hızın muhafazası için bir saat zarfında fosseptiğe verilecek pis suyun beher metreküpü için 2/3 metrekare su yüzü bulunacak şekilde fosseptiğin hesap edilmiş olması lazımdır.

Basit fosseptiklerden geçirilen pis sular, her ne kadar gerek yabancı maddelerden ve gerekse zararlı mikroplardan kısmen tasfiye edilmiş ise de, bu gibi fosseptiklerden geçecek pis sular hiçbir zaman temiz ve zararsız kabul edilemez.

İkiz gözlü fosseptiklere nispeten daha iyi bir tasfiye temini için yapılan üç gözlü fosseptikler de tıpkı evvelki prensiplere göre işler ve inşa edilirler. Fakat 3 üncü bölmede de dinlenen pis sular daha iyi bir şekilde tasfiye edilmiş olacağından, buradan geçecek pis suların zararı daha fazla azaltılmış olur. Hastane ve sanatoryum gibi bulaşıcı hasta pisliklerini havi olan pis sular için üç gözlü fosseptiklere bir dezenfeksiyon gözü de ilave etmek gerekir. Bu suretle üç bölümden geçen pis sular dezenfeksiyon gözüne konacak maddelerden de geçirilmek suretiyle zararsız bir halde açık dere veyahut hendeklere de verilebilir.

Fosseptikten çıkan pis suların kimyevi bir maddeden geçirilerek iyi ve tabii şekilde tasfiyesi ve mikropların zararsız bir hale getirilmesi ve fena kokularının giderilmesi için yapılacak filtrelemelerde her şeyden evvel binanın arsa vaziyetinin elverişli bulunması gerekir.

Bu filtrelemelerin tatbik edilmesi için binanın bodrum döşemesi ile filtrelerden çıkan suların verileceği hendek, dere veya denizin su seviye mesafesi (Kot farkı) en az 3,5 metre kadar olmalıdır. Filtre ile hendekler v.b. arasında döşenecek mecra borularının en az % 1 eğimden dolayı husule gelecek kot farkının da evvelkine ilave edilmesi gerekir.

Zemin suyu seviyesi yüksek olan veya zaman zaman yükselen yerlerde fosseptik yapımında zemin suyunun içeri girmesine mani olacak tedbirler alınacaktır.

2.8.7 İlgili Standartlar

TS.12132 Termoplastik Boru ve Ekleme Parçaları-Spiral Sarımlı-Yeraltı Drenaj, Yağmur Suyu ve Kanalizasyon Sistemlerinde Kullanılan

2.9 Doğalgaz, Havagazı Ve L.P. G Tesisatı

2.9.1 Genel Esaslar

Doğalgaz tesisatı, Gaz Dağıtım Şebekelerinde Basınç Kayıplarının Hesaplanması ve Doğalgaz Bina İç Tesisatı Projelendirme ve Uygulama Kuralları. standartlarına uygun olarak projelendirilmesi, mahalli belediye veya idarelerin çıkarmış olduğu yönetmelik ve şartnamelere uygun olarak imalatların yapılması, muayene edilmesi gerekmektedir.

Havagazı tesisatı Yapılarda Havagazı Tesisatı Proje ve Uygulama Esasları. standartlarına uygun olarak projelendirilmesi, mahalli belediye veya idarelerin çıkarmış olduğu yönetmelik ve şartnamelere uygun olarak imalatların yapılması, muayene edilmesi gerekmektedir.

L.P.G. Tesisatı ilgili oldukları Türk Standartlarına uygun olarak projelendirilmesi, mahalli belediye veya idarelerin çıkarmış olduğu yönetmelik ve şartnamelere uygun olarak imalatların yapılması, muayene edilmesi gerekmektedir.

Doğalgaz, Havagazı veya L. P.G. Tesisatı yakıtı temin edecek kuruluş tarafından muayene edilecek ve bağlantı yapılabileceği, tesisin tehlikesizce çalışabilir durumda olduğu hususunda rapor alınacaktır.

2.9.2 Doğalgaz Bina İçi Tesisatı

Doğal Gaz Bina İçi Tesisatı Projelendirme ve Uygulama Kurallarına uygun olmalı

Sıva altından doğalgaz tesisat borusu döşenmez. Sıva üstü hatlar duvarlara çelik dübelli kelepçelerle tutturulmalıdır. Kelepçeler yangına karşı güvenli olmalıdır.

İç tesisat boruları, taşıyıcı yapı elemanı olarak kullanılmaz. Bunların Diğer boruların biriken yoğunlaşma, sızıntı veya terleme sularından etkilenmemesi için diğer boruların en üstünde uygun bir seviyeye yerleştirilmelidir. Gaz tesisatı diğer tesisatlardan en az 30 cm uzağa döşenmelidir.

Duvar içindeki kanallardan geçen hatlar kelepçelerle tespit edilmeli ve üstleri havalandırmaya uygun kapak veya ızgaralarla örtülmelidir.

Gaz boruları, kapalı hacim içinden, kanal vb. içinden geçirilmemelidir. Ancak tesisat kanalı içerisinden geçirildiğinde bu kanal tam olarak havalanabilecek ebat ve boyutta olmalıdır.

Kalorifer kazanlarının gaz besleme borusu dışında, kalorifer dairelerinden kolon vb. gaz boruları geçirilemez. Ancak zorunlu hallerde gerekli önlemler alınarak geçirilebilir.

Temel ve zemin özellikleri nedeniyle binanın dilatasyonla ayrılmış iki kısmı arasında farklı oturma olabileceğinden, buralardaki gaz boruları bu olaydan etkilenmeyecek şekilde kompensatör veya benzeri esnek bağlantı elemanı ile bağlanmalıdır.

Gaz boruları bağlantı elemanlarıyla yapılmış vidalı bağlantılarda amacına uygun plastik esaslı vb. sızdırmazlık malzemeleri kullanılmalı veya sızdırmazlık macunu ile keten kullanılmalıdır. Bu malzemeler ilgili oldukları Türk Standartlarına uygun olmalıdır.

Gaz kolonları, kolayca kontrol edilebilecek ve kolayca görülebilecek yerlerden geçirilmeli. Servis girişi olanlarda katlara çıkan kolon merdiven bölümünden geçirilmek üzere döşenir. Ancak, kolon kapıcı odası ve sığınak içerisinden geçirilmemelidir.

Her iç tesisatta, sayaçlardan önce sayaç vanası ve gaz cihazlarından öncede bir kapama vanası bulunacaktır.(Ocak veya fırın gibi cihazların gaz bağlantılarında boynet vana + hortum veya küresel vana + hortum şeklinde bağlanmalıdır.) Vanalar ilgili oldukları Türk Standartlarına veya milletlerarası kabul görmüş standartlara uygun olarak küresel vana olmalıdır.

2.9.2.1 Bina bağlantı hatları:

Türk standartlarına uygun, çelik veya PE boru ile döşenecektir. PE boru kullanılması durumunda binaya 1 m kala çelik boruya geçilecektir. Bina dış duvarı ve döşemeden koruyucu borular kullanılmak suretiyle geçirilmelidir, binanın girişine en yakın, yeterince aydınlatılmış, kuru, doğal olarak havalanabilen ve tehlike anında kolayca ulaşılabilen bir yerden girmeli, buradaki gaz borusu ve ana kapama vanası hasara uğramayacak bir biçimde korunmuş olmalıdır. Kapama vanası ilgili oldukları Türk Standartlarına uygun küresel çelik olmalı, servis hattı anma çapı 80 mm büyük olan yerlerde bina dışına ikinci bir kapama vanası konulmalıdır. Bu hatların bina zemin üstüne çıkış ve bina içine giriş noktaları arasında kalan kısımları korozyona ve mekanik darbelere karşı tam korunmuş olmalıdır. Koruyucu boru içerisinde kalan gaz borusunda ek yeri bulunmamalıdır.

2.9.2.2 Gaz sayaçları:

Gaz sayaçları ilgili oldukları Türk Standartlarına uygun olmalıdır.

Sayaçlar, ilgili memurların kolayca girip muayene edebilecekleri ve göstergeleri okuyabilecekleri, ayrıca görevlilerin gazı kolayca kesip açabilecekleri şekilde aydınlık, havalandırılabilen, rutubetsiz ve donmaya karşı korunan çok sıcak olmayan yerlere yerleştirilmelidir. Sayaç ve bağlantı boruları duman bacaları üzerine yerleştirilmemeli. Duvar ile sayaç arasında en az 2 cm aralık kalacak şekilde duvara yerleştirilmeli. Sayaç bağlantıları rakorlu olacak, ön gerilme oluşturmayacak ve değişik tip sayaçların kullanılmasına imkan sağlayabilecek şekilde metalden esnek bağlantı elemanları kullanılacak.

Kullanılan sayaç giriş vanalarında, herhangi bir tehlike anında abonenin veya bir başkasının kolayca kapatabilmesini sağlayacak şekilde bir açma kapama kolu olmalıdır açık-kapalı konumlarını göstermelidir.

Sayaçların montajı, ilgili gaz kuruluşuna kaydı yapıldıktan sonra gaz kuruluşu ve yeterlilik verdiği kuruluşlar tarafından yapılmalı.

Zorunluluk nedeniyle yapı dışına konulması gerekli sayaçlar, korozyona dayanıklı ve koruyucu malzemedan yapılmış sayaç kutusu içerisine duvar veya duvar içerisine yerleştirilebilir. Sayaç kutusunun kapağı devamlı havalandırmayı sağlayacak şekilde alttan ve üstten delikli olmalıdır.

Sayaç, Filtre ve regülatör montajında aşağıdaki hususlara riayet edilmelidir:

Sayaçlar elektrik sayıcı, anahtar priz, buat elektrikle çalışan aletler ve elektrik kablolarından, sıcak su borularından minimum 30 cm. mesafede olmalıdır. Sayaç, filtre ve regülatör grubunun kazan dairesi içine montajı yapılmamalıdır. Sayaç baca duvarlarına monte edilmemelidir. U 65 m³/h ve

daha küçük kapasitedeki körüklü tip sayaçlar duvara konsol ile, daha büyük kapasitedeki U 100-U160 tipi körüklü sayaçlar beton kaide üzerine monte edilecektir.

2.9.2.3 Doğalgaz İşletme Basıncı

Bina içi tesisatlarda işletme basıncı daire içinde en çok 21 mbar, bina kazan dairelerinde 21 mbar ancak büyük tüketimli ısı merkezlerine ait müstakil kazan dairelerinde ise tesisat basıncı, kazan kapasitelerine bağlı olarak 4 bar'a kadar kullanılabilir.

2.9.2.4 Basınç Düşürme ve Ölçme İstasyonu

Basınç Düşürme ve Ölçme İstasyonu ilgili oldukları Türk Standartlarına uygun olmalıdır.

Büyük tüketimli ısı merkezlerinde kullanılacak basınç düşürme istasyonu; tüketim yerinin önemine göre gaz kuruluşunun onayı alınmak koşulu ile tek ya da çift hatlı olarak kullanılabilir. Hastaneler, sürekli buhar veya ısı verilmesi gereken yerler için çift hatlı basınç düşürme istasyonu olmalıdır. Direkt olarak 4 barda gaz kullanan ısı merkezi regülatörleri tek hatlı seçilebilir.

Çıkış basıncı 100 mbar'ın üzerinde olan basınç düşürme istasyonlarında mutlaka ilgili oldukları Türk Standartlarına uygun elektronik hacim düzelticileri kullanılmalıdır.

Basınç düşürme ve ölçme istasyonu binası ilgili oldukları Türk Standartlarına uygun patlama panelli veya sabit çatılı bina kabin olmalıdır, insanların topluca yaşadığı yerler göz önüne alınarak binalara olan uzaklığının uygun mesafede tesis edilmesine özen gösterilmelidir.

Büyük tüketimli ısı merkezlerinde, kalorifer kazanları ile basınç düşürme – ölçme istasyonu ayrı projelerde gösterilerek tesisat muayene ve testleri ayrı ayrı yapılmalıdır.

2.9.2.5 Teshin merkezleri:

Isıtma Sistemleri Gazlı Merkezi Yakma Tesislerinin Tasarımı, Yerleştirilmesi Ve Güvenlik Kurallarına uygun olmalı.

Doğalgaz tesisatı bulunan ortak kullanım alanlarının havalandırılması için gazın toplanması muhtemel olan ve çatıya yakın üst noktada asgari 150 cm² lik bir havalandırma kanalı açılmalı ve/veya gaz alarm cihazı kullanılmalıdır.

Tüm kazan dairesi tesisatlarında ve sanayi tipi mutfaklarda gaz alarm cihazı ve emniyet vanası (normal konum için açık tip) konulmalıdır.

Yakıtta ekonomi sağlanması ve çevre kirliliğinin en aza indirilmesi için, gazlı merkezi yakma tesisleri, dış hava sıcaklığından etkilenen, elle ve/veya otomatik olarak çalışan (3 veya 4 yollu valfle donatılan) otomatik kumanda tertibatıyla (kompanzasyon panel) donatılacak şekilde tasarlanmalı ve imal edilmelidir.(Dış hava kompanzasyonlu)

2.9.3 Doğalgaz tüketen cihazlar

2.9.3.1 Doğalgaz kazanları

Doğalgaz yakmak üzere özel olarak tasarlanmış, ancak ısı gücünde ısı verimleri % 88 değerinden az olmamalı, doğalgaz kazanlarında korozyon oluşmaması için su sıcaklığı 55 °C değerinin altına düşmemeli. Dış hava kompanzasyonlu otomatik kontrol sistemleri ile kazan su sıcaklığının ve giden su sıcaklığının ayarlanması hem kazan ömrü hem de yakıt tasarrufu sağlanması açısından gereklidir.

Yarım silindirik kazanlar kesinlikle doğalgaza dönüştürülmemelidir. Sanayi ve Ticaret Bakanlığı tarafından belirlenen ekonomik ömrünü tamamlamış olan kazanlar da dönüştürülmemelidir. Ekonomik ömür süresi içinde olan tam silindirik kazanlar için, yetkili kurumlar tarafından yapılan kontrollerde fiziki durumlarının uygun olduğuna dair bir rapor ve termik verimlerinin minimum % 85 olduğunun belgelenmesi halinde, doğalgaz dönüşümlerine izin verilir.

Kazanlar 92/42/AT Yeni Sıcak Su Kazanlarına Dair Yönetmelik ile 90/396/AT Gaz Yakan Cihazlar Dair Yönetmelik şartlarına uygun olmalı ve CE işaretine haiz olmalıdır. Doğalgaz kazanları, ilgili oldukları Türk Standartlarına uygun olmalıdır.

2.9.3.2 Kombi

90/396/AT Gaz Yakan Cihazlar Dair Yönetmeliğine ve ilgili oldukları Türk Standartlarına uygun olmalıdır.

Isıtma ve kullanım suyu temin amaçlı, aşırı ısınmaya aşırı basınca, baca blokajına, susuz çalışmaya, alevin sönmesine karşı gazı otomatik kesme emniyet tertibatı bulunan, değişen ısı ihtiyacına göre alev modülasyonlu, ısıtma ve kullanma suyu sıcaklıkları ayrı ayrı ayarlanabilen, sirkülasyon pompası, kapalı genişleme tankı, otomatik pürjörü, emniyet ventiline sahip olmalıdır.

2.9.3.3 Yoğuşmalı Kombiler

Yoğuşmalı kombiler ilgili oldukları Türk Standartlarına uygun olmalıdır.

Kazanda sistem gidiş, dönüş ve emniyet sıcaklıklarını kontrol eden sıcaklık sensörleri bulunmalıdır. Cihazın üzerinde gidiş suyu termometresi, manometre, emniyet ventili, yoğuşma suyu sifonu, doldurma- boşaltma ventili, otomatik hava atma pürjörü bulunmalıdır.

2.9.3.4 Kaskad sistemi

Yoğuşmalı duvar tipi kazanların birden fazlasının kullanılmasıyla ve sıralı çalışmasıyla oluşan sistemlerdir. Kapasite ayarlanabilmeli, kazanlar ihtiyaca göre devreye girip çıkmalıdır. Kaskad sisteminde kullanılacak otomasyon sistemi değişik ısıtma ve sıcak su üretim zonlarına kumanda etmeli, her ısıtma devresinin yaz-kış geçiş sıcaklıkları bağımsız olarak ayarlanmalıdır.

2.9.3.5 Şofben

Gazlı şofbenler 90/396/AT Gaz Yakan Cihazlar Dair Yönetmeliğine ve ilgili oldukları Türk Standartlarına uygun olmalıdır.

2.9.3.6 Radyant Isıtıcılar

Gazlı radyant ısıtıcılar 90/396/AT Gaz Yakan Cihazlar Dair Yönetmeliğine ve ilgili oldukları Türk Standartlarına uygun olmalıdır.

2.9.3.7 Soba, Şömine vb.

Soba, şömineler ilgili oldukları Türk Standartlarına uygun olmalıdır.

2.9.3.8 Hava Isıtıcılar

Hava Isıtıcılar ilgili oldukları Türk Standartlarına uygun olmalıdır.

2.9.3.9 Gaz brülörleri

90/396/AT Gaz Yakan Cihazlar Dair Yönetmeliğine ve ilgili oldukları Türk Standartlarına uygun olmalıdır.

2.9.3.10 Bacalar

89/106/EEC Yapı Malzemeleri Yönetmeliği şartlarına uygun olmalı ve CE işaretine haiz olmalıdır. Merkezi gaz yakma (Kalorifer kazanları vb.) tesisatı ilgili oldukları Türk Standartlarına uygun biçim, boyut ve özelliklerdeki bacalara bağlanmalıdır.

2.9.4 İlgili Standartlar

TS EN 677 Gaz yakan merkezî ısıtma kazanları - Anma ısı girdisi 70 kW'ı aşmayan yoğuşmalı kazanlar için belirli şartlar

TS EN 656 Kazanlar- Merkezi Isıtma Kazanları- Gaz Yakan- Anma Isı Yüğü 70 kW-300 kW Olan B Tipi Kazanlar

TS EN 486 Kazanlar- Merkezi Isıtma- Gaz Yakan- Anma Isı Yüğü 70 kW'ı Aşmayan C Tipi Kazanlar

TS 6565 Gaz Dağıtım Şebekelerinde Basınç Kayıplarının Hesaplanması

TS 7363 Doğal Gaz-Bina İç Tesisatı Projelendirme ve Uygulama Kuralları

- TS 1176 Yapılarda Havagazı Tesisatı Proje ve Uygulama Esasları
- TS 2179 Sıvılaştırılmış Petrol Gazları (LPG)-Kullanma Kuralları
- TS EN 751-1 Contalık Malzemeler-1 inci, 2 nci ve 3 üncü Aile Gazlarla ve Sıcak Su ile Temas Halinde Olan Vidalı Metalik Bağlantılarda Kullanılan-Bölüm 1:Havasız Ortamda Sertleşen Conta Bileşikleri
- TS EN 751-2 Contalık Malzemeler-1 nci, 2 nci ve 3 üncü Aile Gazlarla ve Sıcak Su İle Temas Halinde Olan Vidalı Metalik Bağlantılarda Kullanılan-Bölüm 2:Sertleşmeyen Conta Bileşikleri
- TS 9807 Doğal Gaz Boru Hattı - Basınç Düşürme ve Basınç Sınırlama İstasyonu ve Cihazları - Kapasite Kuralları
- TS 9809 Vanalar-Dağıtım Vanaları (Boru Hatlarında Kullanılanlar Hariç)-Küresel-Yanııcı Gazlar İçin (Doğal Gaz ve Sıvılaştırılmış Petrol Gazı "LPG")-Anma Çapı (DN) 65 mm'den 500 mm (dahil)'ye Kadar
- TS EN 331 Vanalar-Bina Gaz Tesisatı İçin-Elle Kumandalı-Küresel ve Dipten Yataklı Konik Tapalı Vanalar
- TS 8415 Doğal Gaz Boru Hattı Donanımında Kullanılan Terimler ve Tarifler
- TS 5910 EN 1359 Gaz Sayaçları-Diyaframlı
- TS 5477 EN 12261 Gaz Sayaçları-Türbin Tipi Sayaçlar
- TS EN 12261 Gaz Sayaçları-Türbin Tipi Sayaçlar
- TS 11655 Emniyet Basınç Tahliye ve Ani Kapama Vanaları İşletme Basıncı 10 MPa (100 bar)'a Kadar Olan Gaz Besleme Tesisleri İçin
- TS 5826 Reglaj Kuralları-Doğal Gaz Bölge Regülatörleri İçin
- TS 10877 EN 12405-1 Gaz Sayaçları-Dönüşüm Tertibatları Bölüm 1:Hacim dönüştürülmesi
- TS 11672 Doğalgaz Bölge Reglaj İstasyonları-Giriş Basıncı 0,4 MPa - 2,5 MPa(4 bar-25 bar) Olan
- TS 3818 Isıtma Sistemleri -Gazlı Merkezi Yakma Tesislerinin Tasarımı, Yerleştirilmesi ve Güvenlik Kuralları
- TS 303-1 Kazanlar Cebri Çekiş Brülörlü Bölüm 1: Terim ve Tarifler, Genel Özellikler, Deneyler ve İşaretleme
- TS 303-2 Kazanlar-Cebri Çekiş Brülörlü-Kısım 2: Püskürtmeli Yakıt Brülörlü Kazanlar İçin Özel Şartlar
- TS 303-3 Merkezi Isıtma Kazanları Gaz Yakan kazan Gövdesi ve Cebri Çekişli Brülörden meydana Gelen Sistem
- TS EN 297 Gaz Yakan Merkezi Isıtma Kazanları-Anma Isı Yükü 70 kW'ı Aşmayan atmosferik Brülörlü B11 ve B11BS Tipi Kazanlar
- TS EN 304 Kazanlar-Sıvı Yakıt Püskürtme Brülörlü Deney Kuralları
- TS 377-1 EN 12953-1 Silindirik kazanlar – Bölüm 1 : Genel
- TS 377-2 EN 12953-2 Silindirik kazanlar – Bölüm 2: Kazanların basınçlı kısımları ve yardımcı donanımları için malzemeler
- TS 377-3 EN 12953-3 Silindirik kazanlar - Bölüm 3 : Basınçlı kısımların tasarımı ve hesabı
- TS 377-4 EN 12953-4 Silindirik kazanlar – Bölüm 4: Kazanın basınçlı kısımlarının işçiliği ve imalatı
- TS 377-5 EN 12953-5 Silindirik kazanlar – Bölüm 5: Kazanların basınçlı kısımlarının imalatı, dokümantasyonu ve işaretlenmesi esnasında muayane

- TS 377-6 EN 12953-6 Silindirik kazanlar – Bölüm 6: Kazan donanımı için özellikler
- TS 377-7 EN 12953-7 Silindirik kazanlar – Bölüm 7: Kazanların sıvı ve gaz yakıtları için ateşleme sistemi özellikleri
- TS 377-8 EN 12953-8 Silindirik kazanlar – Bölüm 8: Aşırı basınca karşı güvenlik tertibatlarının özellikleri
- TS 377-10 EN 12953-10 Silindirik kazanlar – Bölüm 10: Besleme suyu ve kazan suyu kalitesi için özellikler
- TS 377-11 EN 12953-11 Silindirik kazanlar – Bölüm 11: Kabul deneyleri
- TS 377-12 EN 12953-12 Silindirik kazanlar – Bölüm 12: Katı yakıt yakan kazanların ızgaralı yakma sistemleri için özellikler
- TS 377-14 EN 12953-14 Silindirik kazanlar – Bölüm 14: İmalâtçıdan bağımsız bir muayene kuruluşunun müdahil olması için kılavuz
- TS 430 Kazanlar-Dökme Demirden
- TS EN 625 Gaz Yakan Merkezi Isıtma Kazanları-Anma Isıtma Kazanları-Anma Isı Yüğü 70 kW'ı Aşmayan Kombine Kazanlar (Birleşik Isıtma Cihazları "Kombi") Sıcak Kullanım Suyu Üretimi İçin Belirli Şartlar
- TS EN 483 Kazanlar- Merkezi Isıtma- Gaz Yakan- Anma Isı Yüğü 70 kW'ı Aşmayan C Tipi Kazanlar
- TS 4040 Kazanlar- Isı Tekniğı ve Ekonomisi Açısından Aranacak Özellikler
- TS 4041 Kazanlar- Anma Isı Gücü ve Verim Deneyleri Esasları
- TS EN 12405-1 Gaz Sayaçları-Dönüşüm Tertibatları Bölüm 1:Hacim dönüştürülmesi
- TS EN 297 Gaz Yakan Merkezi Isıtma Kazanları-Anma Isı Yüğü 70 kW'ı Aşmayan atmosferik Brülörlü B11 ve B11BS Tipi Kazanlar
- TS 12514 Birleşik Isıtma Cihazları "Kombi" Gaz Yakan, Atmosferik Brülörlü-Anma Isı Gücü 70 KW'ı Geçmeyen-Montaj Kuralları
- TS 12096 Şofbenler (Ani Su Isıtıcıları) Gazlı Atmosferik Brülörlü-Montaj ve Kullanma Kuralları
- TS EN 416-1 Isıtıcılar - Gaz Yakan - Radyant Tüplü – Ev Harici Kullanımlarda - Tek Brülörlü - Tavana Asılan - Bölüm 1: Emniyet
- TS ENV 1259–1 Isıtıcılar- Gaz Yakan Tek Brülörlü- Tavana Asılan Mat Radyant Isıtıcılar (Tüplü) ve Konut ve Benzer Yerler Dışında Kullanılan Gaz Yakan Tavana Asılan Parlak Radyant Isıtıcılar (Plakalı) Bölüm 1: Enerjinin Rasydnel Kullanımı İçin Kurallar Ve Deney Metotları-Radyometrik Metot A
- TS ENV 1259-2 Isıtıcılar- Gaz Yakan- Tek Brülörlü- Tavana Asılan Mat Radyant Isıtıcılar (Tüplü) ve Konut ve Benzer Yerler Dışında Kullanılan Gaz Yakan Tavana Asılan Parlak Radyant Isıtıcılar (Plakalı)- Bölüm 2: Enerjinin Rasyonel Kullanımı İçin Kurallar ve Deney Metotları-Radyometrik Metot- B
- TS EN 419-1 Parlak Radyant Isıtıcılar-Gaz Yakan-Tavana Asılan Sınai ve Ticari Amaçlı- Bölüm 1: Emniyet
- TS EN 1266 Konveksiyonlu, müstakil ısıtıcılar-Gaz yakan-yanma havası ve/veya yanma gazları bir fan yardımıyla sevk edilen
- TS EN 509 Gaz Cihazları-Dekoratif Katı Yakıt Görünümlü
- TS 615 EN 26 Şofbenler (Ani Su Isıtıcıları)-Havagazı, Doğal Gaz,LPG ile Çalışan ,

- TS EN 613 Isıtıcılar- Müstakil- Gaz Yakan- Konveksiyonlu
- TS EN 777-1 Isıtıcı Sistemler- Radyant Tüplü- Gaz Yakan- Çok Brülörlü- Tavana Asılan- Konut Dışı Kullanım İçin- Bölüm 1: Sistem D- Emniyet
- TS EN 777-2 Isıtıcı Sistemler- Radyant Tüplü- Gaz Yakan- Çok Brülörlü- Tavana Asılan- Konut Dışı Kullanım İçin- Bölüm 2: Sistem E- Emniyet
- TS EN 777-3 Isıtıcı Sistemler- Radyant Tüplü- Gaz Yakan- Çok Brülörlü- Tavana Asılan- Konut Dışı Kullanım İçin- Bölüm 3: Sistem F- Emniyet
- TS EN 777-4 Isıtıcı Sistemler- Radyant Tüplü- Gaz Yakan- Çok Brülörlü- Tavana Asılan- Konut Dışı Kullanım İçin- Bölüm 4: Sistem H- Emniyet
- TS EN 1266 Konveksiyonlu, müstakil ısıtıcılar-Gaz yakan-yanma havası ve/veya yanma gazları bir fan yardımıyla sevk edilen
- TS EN 509 Gaz Cihazları-Dekoratif Katı Yakıt Görünümlü
- TS EN 778 Hava Isıtıcıları- Gaz Yakan- Cebri Konveksiyonlu- Konutlarda Mahal Isıtmak Amacıyla Kullanılan- Net Isı Yükü 70 kW'ı Aşmayan- Yanma Havaasının ve/veya Yanma Ürünlerinin Taşınmasını Sağlayacak Fanı Bulunmayan
- TS EN 1020 Hava Isıtıcıları- Cebri Konveksiyonlu- Gaz Yakan Konut Dışı Kullanımda Mahal Isıtmak İçin- Yanma Havaası Temini ve/veya Yanma Ürünlerinin İletilmesine Yardımcı Olan Fan İhtiva Eden Net Isı Yükü 300 kW'ı Aşmayan
- TS EN 1319 Hava ısıtıcıları-Gaz yakan-Cebri konveksiyonlu-Konutlarda mahal ısıtmak amacıyla kullanılan -Net ısı yükü 70 kw'ı Aşmayan-Brülörlü vantilatörlü olan
- TS EN 676 Brülörler – Otomatik üfleme – Gaz yakıtlar için
- TS 11391 Gaz Brülörleri-Atmosferik-Genel Kurallar
- TS 11392 EN 676 Brülörler-Vantilatörlü-Gaz Yakıtlar İçin
- TS 11393 Gaz Tüketim Cihazları-Vantilatörsüz Atmosferik Brülörlü-Terimler, Kurallar, Deneme ve İşaretleme
- TS 2164 Kalorifer Tesisatı Projelendirme Kuralları
- TS 11382 Bacalar-Çelik (Endüstriyel)
- TS EN 1856-1 Bacalar - Metal bacalar için kurallar – Bölüm 1: Hazır baca bileşenleri
- TS EN 1856-2 Bacalar - Metal bacalar için kurallar – Bölüm 2: Metal astarlar ve baca bağlantı boruları
- TS 11384 Bacalar-Konut vb. Bina Bacaları-Ekleme Parçaları Tasarım ve Yapım Kuralları
- TS 11386 Bacalar-Konut ve Benzeri Binalar İçin-Tasarım ve Yapım Kuralları
- TS 11388 EN 13384-2 Bacalar – Isı ve akışkan dinamiği hesaplama metotları – Bölüm 2: Birden çok ısıtma tertibatına bağlı bacalar
- TS 11389 EN 13384-1 Bacalar – Isı ve akışkan dinamiği hesaplama metotları – Bölüm 1: Tek ısıtma tertibatına bağlı bacalar
- TS EN 1856–2 Bacalar - Metal bacalar için kurallar – Bölüm 2: Metal astarlar ve baca bağlantı boruları

2.10 Cihazlar, Aksesuarlar, Armatürler:

2.10.1 Genel Esaslar

Bütün pirinç parçaları hadde mamulü malzemedir, pres döküm usulüyle şekil verildikten sonra veya doğrudan doğruya işlenerek, son durumuna getirilmiş olacak işçilikleri 1. Sınıf olacak;

ölçüler, malzemeler, kaplama, deneme ve muayeneler bakımından ilgili Türk Standardına uygun olacaktır.

Pres döküm usulüyle şekil verilemeyen gövdesi v.b. parçalar, kokil kalıp ve özel maça kullanılarak dökülmüş olacak. Diğer hususları 1.ci sınıf tarifine uygun olacaktır.

Özellikle lavabo, hela, pisuar, duş, banyo cihazları ve benzeri cihazlar gerek pıssu tesisatına bağlantısından, gerekse döşemeye oturma yüzeyinden su ve rutubet sızdırmayacak şekilde monte edilecekler, bu hususta imalatçı firma montaj detaylarına uyulacaktır.

2.10.2 Malzemeler

Çelik ve döküm emaye cihazlar: Emayesi asit ve baz tesirlerine karşı dayanıklı en iyi cinsten istenen renkte olacaklardır.

Paslanmaz çelik cihazlar: Kaynaksız şekil verilmiş olanları tercih edilecek; kaynaklı olanlardan, argon kaynağı ile yapılmamış olanlar kabul edilmeyecek; kaynak dikişinin asgariye indirilmesine ve en az mahzur meydana getirecek kısımlarda olmasına itina gösterilmiş olacak; kaynak bölgeleri diğer kısımlardan zorlukla ayırt edilecek kadar temiz, gözeneksiz, cürufsuz ve mükemmel polisaj yapılmış durumda ve normal ortamlarda kullanılacak paslanmaz çelik malzemeler AISI 304 kalitesinde, asidik ortamlarda kullanılacak paslanmaz çelik malzemeler AISI 316 kalitesinde olacaktır.

Fayans cihazlar: ilgili oldukları standartta belirtilmiş olan camlaşmış çini özelliklerini haiz ve aksi belirtilmeyenler 1. sınıf olacaktır.

Poliester olanlar: En iyi cins cam elyafıyla % 30 takviye edilmiş; doyurulmamış poliesterle imal edilmiş olacak, depoların dışındakiler; üstü, içi ve lüzumlu görünür kısımları gel-coat kaplanmış beyaz renkte olacaktır.

Plastik malzemeler: Sifonlarda kullanılan malzeme asgari 80⁰C sıcaklığa dayanıklı bir plastik cinsi olacaktır.

2.10.3 Tespit ve Montaj Esasları Ve Malzemeleri

Tespit ve montaj malzemesi gereken dayanıklılıkta olacak ve ankrajlar taşıyacağı yükün yaklaşık olarak 8 katını taşıyabilecek kapasitede olmalıdır.

Tespit ve montaj malzemesi olarak korozyona dayanıklı cinsten, krom kaplama, pirinç veya galvanizli malzeme kullanılacaktır.

Görünecek kısımlarda kullanılacak vida, civata, tespit tırnağı veya kelepçe v.b. aksam yan yana bulunduğu yüzeye uygun büyüklük, cins, kaplama, özellik veya görünüşte seçilecek mesela kromajlı veya fayans parçaların veya cihazların tespitinde havşaya tam oturacak çapta kromajlı mercimek başlı vidalar; galvanizli parçalar üzerinde galvanizli tespit malzemesi; pirinç parçalar üzerinde pirinç tespit malzemesi kullanılacaktır.

Kullanılacak ahşap takozların rutubete karşı korunmuş olmaları sağlanacak, plastik dubeller montaj kaidelerine uygun cins ve büyüklükte seçilecek, deliklerin açıldığı yüzün dayanıklılık yönünden özellikleri, deliğin çapı, kullanılacak dubele ve taşıyacağı ağırlığa uygun olacak deliğin markajında da yükseklikler ve yan mesafeler literatüre uygun olacaktır. İdare bu hususta montaj detayı da talep edebilecektir.

2.10.4 Armatürler

2.10.4.1 Genel Esaslar

Krom kaplamalı boru, uzatma parçası, armatür v.b.nin montajının hemen akabinde açıkta kalan bütün yüzlerine koruyucu petrol jeli sürülerek korunacaktır.

Bütün armatürler düzgün ve sağlam olarak takılacaklardır.

Gizli kalmış tespit, askı ve taşıyıcı parçalar imal edildiği yerde astar boyanmış olacaktır.

Krom kaplamalı boru, bağlantı parçası, armatür v.b.nin montajında ağızlarına kaplamayı bozmayacak malzemedan başlık takılmış anahtarlar kullanılacaktır.

Lavabo armatürlerinin montajında akış noktasının lavabonun tam deliğine gelecek şekilde olması temin edilecektir.

Sıcak ve soğuk su kullanılan lavabolarda aksi idarece talep edilmediği takdirde batarya kullanılacak, ayrı sıcak ve soğuk su muslukları kullanılmayacaktır.

Bakış istikametine göre sıcak su musluğu sola, soğuk su musluğu sağa gelecek şekilde bağlanacaktır. (Bataryalar için de aynı uygulama geçerlidir.)

2.10.4.2 Armatürlerin Montajı

Duvar tipi armatürler, duvarın bitmiş kaplamasına uygun gelecek şekilde yapıp aksi şartnamede talep edilmediği takdirde duvara dik gelecek şekilde monte edileceklerdir. Lavabo veya tezgâh üstü gömme armatürler, kromajlı ara muslukları ve bağlantı boruları ile ilgili firma montaj detaylarına uygun olarak monte edilecektir. Kontrollükten müsaade alınmadan armatürler yerine monte edilmeyecektir.

2.10.5 İlgili Standartlar

TS EN 200 Sıhhi Tesisat Armatürleri-Anma Boyutu 1/2 Anma Basıncı PN 10 ve Minimum İşletme Basıncı 0,05 MPa (0,5 Bar) Olan Musluk ve Bataryaların Genel Teknik Özellikleri

TS 605 Lavabolar (Seramik veya Dökme Demirden)

BÖLÜM 3

ISITMA, SOĞUTMA, HAVALANDIRMA, KLİMA VE OTOMATİK KONTROL TESİSATI

3.1 Kapsam

Bu bölüm; Isıtma, soğutma, havalandırma, klima ve otomatik kontrol tesisatında kullanılan malzeme ve özellikleri, temini, montajı ile ilgili esasları kapsar.

3.2 Genel Esaslar

3.2.1 İmalat ve Montaj Detayları

Projelere, detaylara, malzeme tariflerine, yönetmeliklere ve teknik şartnamelere ilaveten müteahhit aşağıda açıklanan hususları yerine getirecektir.

İmalat projeleri, imalatçının atölye teknik resimlerini ve kataloglarını, şartnamede talep edilmiş (tarif edici literatürü, cihazın komple karakteristiklerini, ana ölçülerini, kapasitesini, basınç kaybını, standart veya yönetmelikler icabı gereken özelliklerini elektrik motorlarının akuple edilmiş şeklini ve denemelerini, v.b.) her türlü bilgiyi veren resim, yazı, belge ve grafikleri ihtiva edecektir.

Yerleştirme ve montaj detayları; belirli hacimde boruları, cihazları ve yapı elemanlarını; cihazların aksesuarını, bunların çap, boyut ve bağlantı şekillerini, aralarındaki açıklıkları, boru geçiş yerleri, yatay ve dikey şaftları, asma tavan kesitinin planda ve kolon şemasında (kesitte) açıkça gösteren teknik resimleri; taşıyıcı yapı strüktürünü tespit saplamalarının yerlerini ve bunlarla ilgili komple malumatı ve şemaları kapsayacaktır.

Bütün pompalar için belgelenmiş performans eğrileri verilecektir.

Kullanılacak izolasyon malzemesinin numuneleri verilecektir.

Boru, eklenti parçaları, vana ve benzeri boru tesisatıyla ilgili cihazların hangi fabrika mamulü kullanılacağı yazıyla teklif edilecektir.

Bütün cihazların elektrik ve otomatik kontrol bağlantı şemaları hazırlanarak tasdiğe verilecektir.

Müteahhit imalat ve montaj resimleri ve prospektüsler tasdik edildikten; teklif ettiği cihazlar kabul edildikten ve bu hususlar yazılı olarak kendisine tebliğ edildikten sonra imalata, ihzarata ve montaja başlayabilecektir.

3.2.2 Tanıtma İşletme Bakım El Kitabı

Müteahhidin teslim edeceği tanıtma, işletme, bakım el kitabı bu bölümle ilgili olarak aşağıdaki bilgileri kapsayacaktır.

Aşağıdaki sistemlerden tesiste mevcut olanların bakımlarının ve işletme esaslarının kısa tarifi;

- Buhar sistemi,
- Kızgın su sistemi,
- 90°-70°C sıcak su sistemi,
- Soğutma sistemi (soğutucu akışkan),
- Soğutulmuş su sistemi,
- Kondenser soğutma suyu sistemi,
- Havalandırma sistemi,
- Klima sistemi,
- Soğuk oda sistemi,
- Yapıda mevcut diğer sistemler.

Her bir vananın tablo numarası, etiket numarası, bulunduğu yer ve yaptığı hizmet,

Tesiste bulunan sistemlerin her birinin adım adım; ilk çalıştırmaya hazırlanması, yaz işletmesi, kış işletmesi, durdurulması ve boşaltılması esnasında yapılacak işleri operasyon sırasına göre ihtiva eden; işletme talimatı,

Her tip cihaz için bakım talimatı,

Her bir kısmi tesis (brülör donatımı, kazan ve kontrolleri donatımı, bir havalandırma veya klima santrali, bir pompa grubu v.b.) için kontrol şemaları ve elektrik şemasını da ihtiva eden imalatçısının tarifname, prospektüs ve katalogları veya fotokopileri,

Kontrol cihazlarının imalatçısının tesiste tatbik edilen şekliyle kontrol şemaları,

Tüm havalandırma ve klima sistemlerinde hava debilerinin dengelenmesi ve tespitinin kontrol raporları,

Santrallerdeki ve binadaki bütün ısıtıcı ve soğutucu elemanların kapasitelerini veren belgeler,

Kompresörlerin deneme raporları veya belgeleri,

Soğutulmuş su sistemi deneme raporları,

Kondenser soğutma suyu sistemi deneme raporları,

Kitabın hazırlanmasında gerekecek bilgi ve belgelerin yeterli olup olmadığı hususunda idareyle istişare edecek ve hazırlayacağı tam açılımlı fihristi idareye onattıktan sonra bu fihriste uygun olarak kitabı hazırlayacak ve onanlı fihrist kitaba eklenecektir.

Uygulamada tatbik edilmiş bütün tadilatlar işlenmiş olarak, uygulama projelerinin 42x60 lık her bölümünün 21x30 ebadında küçültülmüş fotokopileri de bilgi el kitabına konmuş olacaktır.

Emniyet ile ilgili uyarılar çerçevesinde ve büyük harfler ile yazılmış olarak yer almalıdır.

3.2.3 Kontrol Kapakları ve Kasaları

Gizli durumda kalmış bilimum kontrol vanaları, pislik ayırıcıları, kondens ayırıcıları, damperler, motorlar ve benzeri periyodik kontrolü, bakımı veya tamiri gerekecek her cihaza kolayca ulaşabilmeyi mümkün kılacak yerlerde kontrol ve ulaşma kapakları yapılacaktır.

Kontrol kapakları ve kasaları, havalandırma tesisatı şartnamesinde verilmiştir. Bunların yapılması, ebatları ve yerleri hakkında kontrol teşkilatıyla birlikte karar verilecek ve tatbik edilecektir.

Havalandırma santralleri hücre içlerine aydınlatma lambası konulacaktır.

3.2.4 Geçici Olarak Bırakılan Açıklıklar

Boru veya kanalların yapımı ve montajı için duvarlarda, döşemelerde veya tavanlarda bırakılacak geçici açıklıklar, işin tamamlanmasından sonra yangın bölüntülemesi varsa yangına dayanıklı, aksi takdirde yapı cinsine uygun malzeme ile kapatılacaktır.

3.2.5 Elektrik İşleri

Bu kısımda yapılan bütün elektrik işleri Elektrik Tesisatı Teknik Şartnamesine uygun olarak yapılmış olacaktır.

3.2.6 Tesisatın Öğretilmesi

Müteahhit geçici kabulün sonunda binayı kullanacak olan kuruluşun görevlendireceği işletme personeline, sözleşmesinde başkaca bir süre belirtilmediği takdirde (en az 15 en çok 30 gün) müddetle tesisatı tanıttak, işletme ve bakımı ile onarımını öğretecektir. Bunun için müteahhide her hangi bir nam altında hiç bir bedel ödenmeyecektir.

3.3 Uygunluk Kriteri

Kullanılan malzeme ve imalatın uygunluğu, ilgili Türk standartları ve /veya uygulamaya konulmuş Avrupa Birliği standartlarında verilmiş kriterlere göre değerlendirilecektir.

3.4 Isıtma Santralleri

3.4.1 Genel Esaslar

Kullanılacak malzeme alet ve cihazlar işletme ve çalışma esnasında maruz kalacakları şartlara uygun seçilmiş olacaktır.

Korozyon olması muhtemel kısımlarda önceden kabul edilmiş korozyona dayanıklı malzeme ve montaj metotları kullanılacak, bu anlamda pil reaksiyonu göstermeleri muhtemel birbirine uygun olmayan malzeme izole edilecektir. Şartnamelerde ve projelerde aksi belirtilmemişse korozyona karşı dayanıklılık önceden kabul edilmiş ana malzemeler ve kaplamalar kullanılarak önlenmiş olacaktır.

Basınç altında çalışan kaplar (kazan, kapalı imbisat deposu, denge deposu v.b.) öncelikle 92/42/AT Yeni Sıcak Su Kazanlarına Dair Yönetmelik, 90/396/AT Gaz Yakan Cihazlar Dair Yönetmelik,97/23/AT Basınçlı Ekipmanlar Yönetmeliği, 87/404/AT Basit Basınçlı Ekipmanlar Yönetmeliği adlı teknik düzenlemelerden hangisi/ hangilerinin kapsamına giriyorsa ilgili yönetmeliğe uygun ve CE işaretine haiz olmalıdır. Ayrıca ilgili oldukları Türk Standartlarına uygun imal edilmiş ve denenmiş olacak ve bu standardın ilgili madde veya tablo numarası ve deneme basıncı, silinmez şekilde belirli bir yerine yazılmış olacaktır.

Sistemlerin bütün elemanları, işletme sırasında maruz kalabilecekleri tüm sıcaklık aralığında, doğru çalışmayı ve beklenen performansı gerçekleştirecek şekilde tanzim edilmiş ve ayarlanarak dengelenmiş olacaktır.

Komple çalışır bir sistem meydana getirmek için gerekli bütün kontrol cihazları, elektrik bağlantıları, boru donanımları, vanalar, hava boru ve kanalları, yardımcı parçalar ve diğer cihazlar tesise monte edilmiş olacaktır.

Bütün cihazlar ve donanımlar özellikle ilgili Türk Standartlarına, kanunlara, tüzüklere ve yönetmeliklere uygun olarak imal ve monte edilmiş olacaktır. Herhangi bir mevzuatın henüz yürürlüğe konmamış olduğu mevzularda idarece kabul edilecek uluslararası bir standarda uygunluk aranacaktır. Bunların da dışında kalan hususlarda tesisat, teknik şartnamelere ve alışılmış usul ve kaidelere uygun olarak imal ve monte edilmiş olacaktır. Cihazların montajında imalatçı firma tavsiyelerine de uyulmuş olacaktır.

Bütün elektrik motorları; şalterleri, starterleri ve kontrol cihazları elektrik iç tesisat yönetmeliği ve teknik şartnamesi ile Bakanlık elektrik tesisatı şartnamesine uygun olarak imal ve monte edilmiş olacaktır.

Isıtma santrallerinin yerleştirilmesi ve donatılmasında ilgili oldukları Türk Standardına uyulacaktır.

Deprem riski yüksek bölgelerde, tesisatın sismik koruması için gerekli önlemler alınacaktır.

3.4.2 Talimat Verici Plakalar

Makinelerin (pompa, vantilatör, brülör v.b.) üzerine veya yakınlarına yağlama ve bakım talimatını ihtiva eden bir madeni plaka konacaktır.

Makinelerin üzerine veya yakınlarına çalıştırma ve durdurma talimatını ihtiva eden bir plaka konacaktır.

Plakalarda verilen izahat ve şemalar idareye yazıyla teklif edilmiş olacak ve idarece onandıktan sonra plakalar yazdırılacaktır.

3.4.3 Denemeler

İmalatçı firma tarafından her cihaz işletme basıncına uygun şekilde basınç ve (veya) vakum denemelerine tabi tutulmuş olacaktır.

Montajın tamamlanmasından sonra sistemin proje şartlarını (verim, kapasite ve performans değerlerinin) gerçekleştirdiğini tespit için gerekli denemeler yapılacaktır.

3.4.4 İmalat Projeleri ve Detaylar

Cihazlar şantiyeye sevk edilmeden evvel aşağıda belirtilen belgeler onanmak üzere idareye verilecektir.

Cihazlar için titreşim izolasyonlarını, temel veya kaide detaylarını; imal edildikleri malzeme ve montaj usullerini de belirten komple imalat ve montaj projeleri prospektüs ve (veya) katalogları,

Kullanılan bütün cihazların komple kapasite ve performanslarını veren eğriler, tablolar v.b. malumat verici belgeler.

3.4.5 Kazan Dairesinin Boyutlandırma ve Düzenlenmesi

Isıtma cihazlarının teknik kaidelere uygun bir tarzda işletilmelerini mümkün kılmak ve rahatça tamir ve bakımlarını sağlamak maksadıyla ısıtma santrallerinin ölçüleri kafi derecede tayin edilmelidir. Kazan daireleri ilgili oldukları Türk Standartlarına ve Binaların Yangından Korunması Hakkındaki Yönetmelik'e uygun olmalıdır.

Kazan dairesinin arka tarafı ile kazanların arka kısmı arasında en az 1 m boşluk bırakılmalı ve duman boruları, kanalları üzerine bodes yapılması gerekirse tabanı yeterli kalınlıkta baklavali saçtan, taşıyıcı kısım yeterli kesitte çelik profilden imal edilecek ve gerekli muhafazaları haiz olacaktır.

Kazan dairesinde giriş veya bodese çıkış için yapılacak merdivenler yeterli kalınlıkta baklavali saçtan ve korkuluklu olmalıdır. Büyük ölçülü kazanlarda ölçü ve kontrol aletlerine gerektiğinde müdahale etmek için, tabanı yeterli kalınlıkta baklavali saçtan, taşıyıcı kısım yeterli kesitte çelik profilden yapılmış, muhafazalı bodesin idarece onaylı projesine göre yapılması.

Kazan dairesi suları kanalizasyona isale edilebiliyorsa yanıcı, patlayıcı ve yağlı maddeler ayrıldıktan sonra kanalizasyona bağlanmalıdır. Kanalizasyon kotundan düşük kotta tesis edilmiş santrallerin kirli suları en az 0.25 m³ hacminde bir pis su çukurunda toplanıp, yağ v.b. maddeleri ayrılıp uygun bir usulle kanalizasyon kotuna yükseltılarak isale edilecektir.

Kazan daireleri yakıt cinsine göre boyutlandırılmalıdır.

Kazan dairesi yüksekliği projeyi hazırlayanın önerisiyle, idarenin onayıyla belirlenecektir. Kazan kapasitesi ve ebatları biliniyorsa kazan ile tavan arasında en az 1,5 metre yükseklik bulunmalıdır.

Kazanların önü ve arkası ile sağ ve sol yanında her türlü bakım, onarım ve müdahalenin yapılmasına imkan sağlayacak açıklık bulunmalıdır.

Kazan dairesinin rahatlıkla görülebildiği ve müdahale edilebilir bir konumda görevli odası oluşturulacaktır. Bu odada soyunma, duş, lavabo ve wc mahalli olacaktır.

Sıvı ve gaz yakıt kullanılan kazan daireleri, gerekli tedbirlerin alınması koşuluyla çatıda tesis edilebilirler. Çatı kazan dairelerinde; statik hesaplarda kazan dairesi etkisi dikkate alınmalıdır.(Yaklaşık 1000 -2000 kg/m²). Çatının altında ve yanındaki mahallere gürültünün önlenmesi amacıyla uygun akustik yalıtımı uygulanacaktır. Kazanlara titreşim izoleli kaide yapılacaktır. Kazan dairesinden çıkış için uygun merdiven düzenlenecektir. Kapı ve pencereler kaçış yönünde, kiltsiz ve kolay açılabilir şekilde düzenlenecektir. Yakıt boru hattı, doğal havalandırılmalı, kolay müdahale edilebilen bir shaft veya merdiven boşluğunda duvara yakın olabilecek şekilde düzenlenecektir.

Yüksek binalarda ara tesisat katı düşünülmelidir.

Kazan daireleri mümkün olduğu kadar doğal ışıkla (gün ışığı) ile aydınlatılacaktır. Gece için, bilhassa ölçü ve kontrol aletlerinin bulunduğu bölgelerdeki aydınlatmalar daha fazla yapılacaktır.

3.4.6 Kazan Dairesinin Çıkış Yerleri; Kapılar, Pencereler

Kazan dairesi daimi surette emniyetle kullanılabilen ve mümkün mertebe birbirinin aksi istikametine düşen iki çıkış yeri olmalıdır. Bunlardan biri bina dışına açılmalıdır.

Kazan dairesi kapıları dışarıya doğru açılmalı, kendiliğinden kapanmalı ve yanmaz malzemeden yapılmış olmalıdır. Kazan dairesi iç kapısı direk merdiven boşluğuna açılmamalıdır. Koku sızıntı ve yangın halinde dumanın bina içine girmesini engellemek için arada küçük bir giriş odası yapılmalı, bu odanın kapıları sızdırmaz olmalı ve altta eşik konulmalıdır.

Kazan dairesinden bina dışına açılan pencereler bulunmalıdır. Bu pencereler yanmaz malzemeden yapılmalı ve mümkün mertebe alanı, kazan dairesi döşeme alanının 1/12 sinden az olmamalıdır.

3.4.7 Kazan Dairesinin Havalandırılması

Kazan dairesinin havalandırılması hava bacası, taze hava menfezi ve pencere ile sağlanacaktır. Pencerenin olmadığı yerlerde, zeminden 20 – 30 cm yukarıdan başlamak üzere, yeterli kesitte, içeriye kuş, fare vs. giremeyecek aralıklarda, kapanmaz panjurlu, çelik, taze hava giriş menfezi yapılacaktır.

Havalandırma mümkün mertebe cereyana meydan verilmeden sağlanmalıdır. Bunu sağlamak için, taze hava giriş menfezi kazan (veya kazanların) arkasındaki duvara yapılmalıdır. Böylece soğuk hava ısınarak içeriye girer.

En az bir hava giriş menfezi bulunmalı; bu menfez(ler) veya pencere(ler) tüm kesiti ile açık tutulmalı ve bu husus kolayca görülecek yerde konacak bir levhayla açılmalıdır.

Hava bacaları duman bacaları gibi çatı üstüne kadar çıkarılmalıdır.

Kazan dairesinde yakıt türüne göre gerekli olan temiz havanın sağlanması ve egzost havasının atılabilmesi için gerekli havalandırma sağlanmalıdır. Bu işlemin sağlıklı yapılabilmesi için kuranglez yapılmalıdır. Bu uygulama ile gaz yakıtlı cihazlar için kanal yapma olanağı da sağlanmış olacaktır.

Katı ve sıvı yakıtta taze hava emiş menfez kesiti, duman bacası kesitinin %50'sinden az olmamak üzere 50 KW (43000 Kcal/h)'a kadar 300 cm², sonraki her KW için 2,5 cm² ilavesiyle bulunan değerde olacaktır. Havalandırma bacası kesiti, duman bacası kesitinin %25'inden az olmayacaktır.

Gaz yakıtlı kazanlarda ise ilgili oldukları Türk standartlarında belirtilen esaslar dikkate alınarak taze hava emiş menfezi, duman bacası ve havalandırma bacası kesitleri, ilgili gaz dağıtım kuruluşlarının istedikleri hesap değerleri kadar olmalıdır.

Kazan dairelerinde doğal havalandırmanın yapılmadığı durumlarda cebri havalandırma (fanlı taze hava emiş ve egzostu) , ilgili oldukları Türk Standardına uygun uygulanmalıdır.

Sıvı yakıtta bu havalandırma kapasitesi; kazanın her KW için 0,5 m³/h olmalıdır.

Cebri havalandırılmalı sıvı yakıtlı kazan dairesinde;

Vantilatör kapasitesi = (Brülör fan kapasitesi + aspiratör kapasitesi) x 1,1 olmalı ve fanın brülörle aynı anda birlikte çalışması sağlanmalıdır.

Katı yakıtlı kazan dairelerinde mutlaka doğal havalandırma yapılmalıdır.

Gaz yakıtlı kazan dairelerinde ilgili oldukları Türk Standartlarında belirtilen esaslarda dikkate alınarak ilgili gaz dağıtım kuruluşları kriterlerine göre yapılacaktır.

Kazan dairesinde farklı yakıtlı kazan varsa, en yüksek değerdeki havalandırma kriterleri esas alınacaktır.

Soğuk bölgelerde ve sürekli kullanılmayan kazan dairelerinde donma tedbiri olarak havalandırma panjurlarını otomatik kapatan donanım yapılmalıdır.

Temiz hava giriş menfezinin zemin düzeyinden 20 – 30 cm yukarıda, pis hava atma bacası menfezinin ise tavan düzeyinde olması sağlanmalıdır.

3.4.8 Duman Boruları Kanalları ve Bacalar

Her kazanın ayrı bir bacası olması tercih edilecektir. Ancak gaz yakıtlı kazan bacalarında, ilgili gaz kuruluşlarınca önerilen kriterlere göre ortak baca uygulanabilir. Bacalar gaz basınç kayıplarını asgariye indirecek şekilde iç yüzeyleri düzgün ve muntazam olmalıdır.

Binaya ait bölümler, beton perdeler baca duvarı olarak kullanılmayacaktır.

Her bacanın dip kısmında kurum toplanması için çukur ve bu çukurun madeni temizleme kapağı bulunacaktır. Duman kanalları üzerinde belirli aralıklarla çift cidarlı arası tecritli olarak yapılmış madeni temizleme kapakları konacaktır. Kazan çıkışından baca nihayetine kadar duman yollarında birleşmeler, kapaklar ve yapı gaz sızdırmaz olarak yapılacak. Bunun için gerekli yerlerde yanmaz malzeme fitillerle kalafatlama veya contalama yapılacaktır.

Bir bacaya birden fazla kazan bağlanması halinde her kazanın çıkışında bir duman klapesi konacaktır.

Bacalar mümkünse bina dışında olmayacaktır. Zorunlu hallerde, bacanın bina dışında yapılması halinde, soğumaması için gerekli ısı yalıtımı ve dış koruması yapılacaktır.

Kazan bacalarına, şofben, kombi, kat kaloriferi ve jeneratör gibi başka cihaz bacalarının bağlantısı yapılamaz.

Katı ve sıvı yakıtlı kazan bacaları; dolu tuğla veya ateş tuğlası ile yapılacaktır. Gaz yakıtlı kazan bacaları ise; ısıya, yoğunlaşma etkilerine dayanıklı malzemelerden (paslanmaz çelik v.b.) ve uygun tüketim teknikleri ile ısı yalıtımlı olarak yapılacaktır. Metal bacalarda yanma sesinin yukarılara iletilmemesi için gerekli tedbirler alınacak ve baca topraklaması yapılacaktır.

Gaz yakıtlı kazan bacalarında drenaj düzeni bulunacaktır.

Bacalar, yanlarındaki bina ve engellerden etkilenmeyecek şekilde tesis edilecek, bu engellerin en üst noktasından veya münferit binalarda mahya kotundan en az 1 metre yükseklikte ve üzerine şapka yapılmalıdır.

Duman kanalları, çelik malzemedan yapılacak ve izole edilecektir. Gaz yakıtlı kazanlarda paslanmaz çelik tercih edilmelidir. Kanallar, kolayca temizlenecek şekilde düzenlenecek, gaz analizi için üzerinde ölçüm delikleri bırakılacaktır. Duman kanallarının yatay uzunluğu dikey bacanın 1/4'ünden daha fazla olmamalı, kanal ana bacaya direk ve %5'lik yükselen eğimle bağlanmalı, 2 adet 45°'lik dirsekten fazla sapma olmamalı ve 90°'lik dirsek kesinlikle kullanılmamalıdır.

Baca ve duman kanallarında ilgili oldukları Türk Standardına uygun yalıtım malzemeleri kullanılmalıdır.

Yüksek bina bacalarında genleşme ve bacanın kendini taşıması için gerekli tedbirler alınmış olmalıdır.

Baca kesitinin dairesel olması tercih edilmelidir.

Bacalar mümkün olduğunca dik yapılacak, zorunlu hallerde ise yatayla en az 60° açıda tek sapmaya izin verilecektir.

3.4.9 Depolama

3.4.9.1 Kömürün Depolanması

Kömürün bina içinde depolanması gerekiyorsa kömürlük kazan dairesine direk bağlantılı olmalıdır. Kazan dairesiyle kömürlük arasında yanmaz malzemedan bölme ve kapı olmalıdır.

Kömürlük ölçüleri, kömürün uygun depolanmasına elverişli olmalıdır. Kömürün içeri alınması ve cürufun dışarı atılması için kolaylık sağlanmış olmalıdır. Kömürün depolanmasında, kendi kendine tutuşmaması için gerekli tedbirler alınacaktır.

3.4.9.2 Yağ Yakıtın Depolanması

Ana depo, günlük depo ve servis deposu dışında yağ yakıt, ısıtma santralında depo edilmemelidir. Yağ yakıt deposu bulunan hacimlerde kolay yanıcı maddeler de depo edilmemelidir.

Yağ yakıt deposu bulunan hacimlerin duvar ve tavanlarının yangına karşı koruyucu kaplamayla kaplanması tercih edilmelidir.

Bodrum katta olan kazan dairesinde 3000 Lt.'den fazla yağ yakıt depo edilmemelidir.

Yakıt deposunun bulunduğu hacimle kazan dairesi yangına dayanıklı bir bölme ve kapıyla ayrılmış olmalıdır.

Depodan sızacak yağ yakıtın zemin sularına, kanalizasyona karışmaması, bina dışına veya diğer odalara geçmemesi için gereken tedbirler alınmış olmalıdır.

Havalık boruları tankın üst kenarından çıkıp devamlı yükselerek doldurma ağzı seviyesinden 2,5 m. Yüksekte, tercihen bina dışına deveboynu ile nihayetlenmelidir. Doldurma borusunun ağzı bina dışında olmalı ve vidalı contalı bir kapakla kapatılabilmelidir.

Ana depodaki yağ yakıt seviyesi bir gösterge ile takip edilmelidir. Yakıt doldurma yerinde tankın dolduğunu belirtecek tedbir alınmış olmalıdır. Cam seviye göstergesi kullanılırsa kırılmaması için uygun tedbirler alınmalıdır.

Yağ yakıt depodan, tortu ve suyun toplanacağı belirli bir hacmin üstünde kalan bir seviyeden alınmalıdır.

Taşma ve havalık boruları dışında depodan yakıtı akıtan borular kolay erişilebilir bir yerden kapatılabilmelidir.

Ana depodan; yüksekte olan günlük depolarda taşma borusu ana depoya bağlanmalı, alçakta olanlarda da taşmaya karşı uygun tedbirler alınmalıdır.

Toprağa gömülen tanklarda üstten emiş halinde, yakıtın tanktan tamamen alınabilmesi temin edilmeli ve kullanılacak yakıtla yapılacak deneme ile bu husus idareye gösterilmelidir. Yandan emiş halinde de ısıtıcı ve vanaların bakım ve onarımı için gerekli tedbirler alınmış olmalıdır.

Toprağa gömülen tanklarda kayma dolayısıyla olabilecek tahribatı önlemek üzere gerekli tedbirler alınmış olmalıdır.

Toprağa gömülü tanklardan olabilecek sızıntı ve taşmaların kanalizasyona, yeraltı sularına karışmasını ve civar binalara girmesini önleyici tedbirleri ihtiva eden bir rapor ve yerleştirme detayları idarece onandıktan sonra tatbik edilecektir.

Yağ yakıt tankları ilgili oldukları Türk Standartlarında belirtilen esaslara uygun olacak, yağ yakıt depolanması hususunda ilgili Türk Standardına ve "Binaların Yangından Korunması Hakkında Yönetmelik" hükümlerine uyulacaktır.

3.4.10 Emniyet Tedbirleri

Kazan dairelerinde yangına karşı gerekli emniyet tedbirleri alınmış olacak, tesisin yapıldığı bölgede geçerli yangın hususundaki mevzuatın ilgili bütün bahislerini ihtiva eden bir yangın talimatı hazırlanarak iki nüshası tablo halinde idareye teslim edilecek, ayrıca malumat el kitabına da bu talimat konacaktır.

Seyyar lamba için 24 Voltluk cereyan alınacak, gereği kadar priz tesisatı konacaktır.

Kazan dairesinin elektrik tesisat işleri, Elektrik İşleri Teknik Şartnamelerine ve bu hususta mahallen geçerli mevzuata uygun olarak yapılacaktır.

Kazan dairelerinde su basması hususu etüd edilecek ve alınacak tedbirleri ihtiva eden rapor, plan, şema ve detaylar İdarece onandıktan sonra uygulanacaktır.

Kazan dairelerinden binanın kullanılan kısımlarına buhar, gaz, duman sızıntılarını ve ses intikalini önleyici tedbirler alınmış olacaktır.

Meskûn hacimlerin altına monte edilecek 0,5 bardan yüksek basınçlı buhar kazanlarında (su hacmi x işletme basıncı) çarpanının ($m^3 \times \text{Bar}$ olarak) değeri (10) u geçmeyecektir. Bu şart kızgın su kazanlarında da gerçekleştirilecektir.

Normalden sıcak baca gazı teşekkülü halinde bunu ikaz etmek üzere bir baca sıcaklığı limit termostatu konması ve ikaz lambasına veya düdüğüne bağlanması tercih edilecektir.

3.4.11 Buhar Kazanları ve Donanımı

3.4.11.1 Buhar veya Kızgın Su Üretici Çelik Malzemedен (Kaynaklı) Katı, Sıvı Ve Gaz Yakıtlı Kazanlar

İlgili oldukları Türk Standartlarında, istenen konstrüksiyon basıncına göre termodinamik ve mukavemet hesapları yapılmış, imalat projeleri 4703 sayılı çerçeve Kanunda tanımlanmış olan Onaylanmış Kuruluşlar tarafından onanmış, CE işaretiyle sahip kazanın imalat esnasında 97/23/AT Basınçlı Ekipmanlar Yönetmeliği şartlarında kontrol edildiğine dair ‘ Tip İnceleme Sertifikası’ eklenmiş olacaktır. Montaj ve işletmeye alınmasından sonra standardına ve Sanayi ve Ticaret Bakanlığının ilgili tebliğine göre kapasite ve ısı verim testlerine tabi tutulacaktır. Montaj ve işletmeye alınmasından sonra ilgili oldukları Türk Standartlarına ve Sanayi ve Ticaret Bakanlığı’nın ilgili tebliğine göre kapasite ve ısı verim testine tabi tutulacaktır. Bulunan kapasite ve ısı verim değerleri adı geçen tebliğde ve standartlarda belirlenmiş minimum değerlerden düşük olmayacaktır. Alınan bu sonuçlar projelerine yazılarak belgelendirilecektir. Kazanlar 97/23/AT Basınçlı Ekipmanlar Yönetmeliğinde tanımlanan malzemeler kullanılarak yapılmalı, bu yönetmeliğe göre kontrol edilmeli ve sertifikalandırılmalıdır.

Yüksek basınçlı buhar kazanları (0,5 Bar’dan daha fazla basınçlı olanlar) en az iki adet uygun kapasitede emniyet ventili ile donatılmış olacaklardır.

Emniyet ventillerinin ve sifonlarının tahliye ağızları bina dışına uygun çapta bir boru ile çıkarılıp, buharı zararsızca atacak uygun bir istikamet ve konstrüksiyonda nihayetlendirilmiş olacaklardır. Ventilde ve tahliye borusunda yoğuşacak su uygun yerlerden alınmış olacaktır.

Buhar kazanları buhar basıncını gösteren üç yollu musluklu manometre ile donatılmış olacaktır. Normal işletme basıncı bu manometre üzerinde kırmızı çizgi ile işaretlenmiş olmalıdır. Manometre ibresinin titremesine karşı tedbir alınmış olmalıdır.

Buhar kazanları: Üç yollu musluklarıyla birlikte 2 adet seviye göstergesini; su enjekte pompasını çalıştırma, brülör durdurma ve tercihen alçak su seviyesi alarm düzenini ikaz etme kontaklarını da havi olan elektrikli veya manyetik besleme cihazını veyahut mekanik besleme cihazını ve alçak su seviyesi emniyet düdüğünü; su seviyesine uygun bağlantı imkanları temin edilmiş olarak, taşıyan su kolunu ile donatılmış olacaktır. Ayrıca kazanın emniyetini sağlamak üzere bir takım asgari seviye kontrol elektrodları ile donatılacaktır.

Buhar kazanları sırasıyla brülör durdurma ve alarm kontaklarını havi kazan presostatları veya azami basınç alarm düdüğü ile donatılmış olacaklardır. Bir adedi işletme, bir adedi emniyet presostatı olmak üzere minimum iki adet presostat bulunacaktır.

Buhar kazanları besleme borusu dışında tekniğine uygun yüzey ve dip blöf vanaları ile donatılmış olacaktır.

Birden çok buhar kazanı bulunması halinde aksi şartnamede belirtilmediği takdirde her kazan için ayrı besleme tesisatı yapılacaktır.

Kazan besleme suyu şartlandırılması ve kazan suyu kalite kontrolü sürekli yapılacak esaslarda dizayn edilecektir.

3.4.12 Kızgın Su Kazanları ve Donanımı

Kızgın su kazanları 3.4.1, 3.4.2, 3.4.3, 3.4.4'de belirtilen özellikte ve buhar kazanları için açıklanan donatıma sahip olacaklardır.

Kızgın su kazanları ayrıca biri işletme, biri emniyet olmak üzere iki adet termostat, bir adet emniyet presostatı, düşük su seviye kilitleme ve alarm düzeneği akış kontrol cihazı ve termometreler ile donatılmış olacaktır. Emniyet cihazlarından brülör kilitlemeleri yapılacaktır.

Denge deposu suyun belirli bir seviyenin altına düşmesi halinde şartlandırılmış su ikmalini; belirli bir seviyenin üstüne çıktığında suyun tahliyesini; alt ve üst basınçların kontrolünü yapacak cihazlarla donatılmış olmalıdır. Seviyenin normalden fazla düşmesi halinde gerekli operasyon, ikaz ve alarmlar da düşünülmelidir. Sisteme birden fazla kızgın su kazanı bağlı ise her kazanın kızgın su çıkışının 1 adet seviye göstergesi, 1 adet asgari seviye kontrol sistemi konulmalıdır.

Kızgın sulu tesisler ve sistem güvenlik donanımları ilgili oldukları Türk Standartlarında belirtilen esaslara uygun olacaktır.

3.4.13 Sıcak Su Üretici (Kalorifer) Kazanları ve Donanımı

Kazanlar ilgili 92/42/AT Yeni Sıcak Su Kazanlarına Dair Yönetmeliğe ve ilgili oldukları Türk Standartlarına uygun olacaktır.

3.4.13.1 Sıcak Su Üretici Dökme Dilimli Sıvı Ve Gaz Yakıtlı Kalorifer Kazanları

92/42/AT Yeni Sıcak Su Kazanlarına Dair Yönetmelik, 90/396/AT Gaz Yakan Cihazlar Dair Yönetmelik ve ilgili oldukları Türk standardında istenen konstrüksiyon basıncına göre termodinamik ve mukavemet hesapları yapılmış imalat projeleri TSE'ce onanmış, Türk Standartlarından alınmış Uygunluk Belgesine sahip kazanın ilgili oldukları Türk Standartlarına ve Sanayi ve Ticaret Bakanlığı'nın ilgili tebliğine göre kapasite ve ısıl verim deneyi yapılarak bulunan kapasite ve ısıl verim değerleri adı geçen tebliğde ve TSE'lerdeki minimum değerlerden düşük olmayacak ve bu değerlerden düşük verimli kazanlar kullanılmayacaktır. Alınan bu sonuçlar projelerine yazılarak belgelendirilecektir. Kazan ile birlikte işletme termostatı, emniyet termostatı ve termometresi bulunan kumanda panosuda verilecektir.

3.4.13.2 Sıcak Su Üretici, Çelik Malzemeden (Kaynaklı) Katı, Sıvı ve Gaz Yakıtlı Kalorifer Kazanı

92/42/AT Yeni Sıcak Su Kazanlarına Dair Yönetmelik, gaz yakıtlı kazanlar 90/396/AT Gaz Yakan Cihazlar Dair Yönetmelik ve ilgili oldukları Türk Standardında, istenen konstrüksiyon basıncına göre termodinamik ve mukavemet hesapları yapılmış, imalat projeleri TSE'ce ve idarece onanmış Türk Standartlarından alınmış Uygunluk Belgesine sahip kazanın ilgili oldukları Türk Standartlarına ve Sanayi ve Ticaret Bakanlığı'nın ilgili tebliğine göre kapasite ve Isıl Verim deneyi yapılacak, bulunan kapasite ve ısıl verim değerleri adı geçen tebliğde ve TSE'lerdeki minimum değerlerden düşük olmayacak ve bu değerlerden düşük verimli kazanlar kullanılmayacaktır. Alınan bu sonuçlar projelerine yazılarak belgelendirilecektir. İmalat kontrolü idaresince yapılarak belgelendirilecektir.

Her bir kalorifer kazanı, mevcut su seviyesini ve normal seviyeyi gösteren birer hidrometre, birer termometre ve birer doldurma boşaltma musluğu ile donatılmış olacaklardır.

Brülörlü kazanlarda birer kazan termostatı konacak, bu termostat tercihen limit termostatı olarak çalıştırılacaktır. (Bu termostat kazanda müsaade edilen azami sıcaklığa ayar edilecek ısınma ayarlaması oda termostatı veya benzeri ile yapılacaktır.)

Kömürlü kazanlarda muntazam hava kapaklı sıcaklık ayarlayıcısı (Hararet nazımı) konması tercih edilecektir.

Açık genişleme depolu sistemlerde; her kazan için müstakil genişleme deposu konulacaktır. Kazan, genişleme deposuna bağlantısını temin eden gidiş ve dönüş emniyet borularıyla donatılmış olacak ve üzerinde hiçbir akış kesici (vana v.b.) olmayacaktır. Bu emniyet borularının çap ve montaj özelliklerinin tayininde ilgili oldukları Türk Standardına uyulacaktır. Açık genişleme deposu ilgili oldukları Türk Standardına uygun olacaktır. Depo ve havalık boruları uygun malzeme ve kalınlıkta izole edilecektir.

Kapalı genişleme depolu sistemlerde; her kazan için müstakil genişleme deposu konulacaktır. Kapalı genişleme deposu ilgili oldukları Türk Standardına uygun olacaktır. Emniyet ventili uygun basınç değerinde ayarlanmış olacaktır. Depo mümkünse doğrudan kazana, bu mümkün değilse kazan dönüş hattına olabilecek en kısa boru hattı ile monte edilmelidir. Kapalı Basınçlandırılmalı sistemlerde maksimum ve minimum basınç kontrol sistemleri kullanılmalıdır.

Isı gerilmelerine karşı korunması gereken kazanlarda, kazan suyu sıcaklığını belli sıcaklık limitleri arasında olmasını sağlayacak çok yollu vana düzenleri ile techiz edilmelidir.

Doğalgaz ve sıvı yakıtlı kazanların silindirik veya dilimli tip olmalıdır.

3.4.14 Eşanjörler ve Donanımı

Eşanjörler ilgili Türk Standartlarına göre imal edilmiş ve gerekli donanıma sahip olacaktır.

Eşanjörden çıkan suyun sıcaklığı: Isıtıcı akışkan girişine konacak iki veya üç yollu sıcaklık ayar regülatörü ile veya kontrol sistemine uygun bir otomatik vana ile ayarlanacaktır.

Plakalı eşanjörler ilgili Türk Standartlarına veya bu konuda Türk Standardı çıkarılmamışsa idarece kabul edilecek uluslararası bir standarda uygun imal edilmiş olacaktır.

3.4.15 Brülör Tesisatı

Brülörler; emniyetle çalışmaları bakımından ilgili oldukları Türk Standartlarına uygun olacaktır.

Brülör alevinin gözetlenebilmesi için brülörün uygun yerinde gözetleme delikleri bulunmalıdır.

Sıcak hava ile ısıtma tesisatında, vantilatörün durması veya durdurulması hallerinde de brülör otomatik olarak beklemeye geçmeli veya durmalıdır.

Buhar kazanlarında, su seviyesinin tayin edilmiş seviyeden daha aşağıya düşmesi halinde, brülör beklemeye geçmeli veya durmalıdır.

Kapasitesi 30 kg/h'a kadar olan brülörler mekanik veya otomatik olarak kapatılabilen bir hava ayar damperi kullanılıyorsa yanma hücreğine, yakıt püskürtülmesi başlamadan önce, asgari 5 saniye; kapasitesi 30 kg/h ve daha fazla olan brülörlerin hepsinde asgari 15 saniye, ön süpürme havası verilmelidir.

Yakıtın püskürtülmesi esnasında, alevin geç teşekkül etmesi veya teşekkül etmemesi, alevin sönmesi hallerinde, brülör, fotosel kumanda müddetleri içinde bloke hale otomatik olarak gelmelidir. Bu gibi hallerde çiğ yakıtın kazan, külhanına püskürtülmesine müsaade edilen müddetler (fotosel kumanda müddetleri) tablo 1 de gösterilmiştir.

Tablo 1. Fotosel Kumanda Müddetleri

Brülör kapasitesi Maksimum	Fotosel kumanda müddeti Takriben
10 kg/h. kadar	45 saniye
10-30 kg/h. kadar	10 saniye
30 kg/h. ve daha yukarı	5 saniye

Brülörün bekleme durumunda veya süpürme durumunda yağ ventili brülör memesinden yakıt damlamasına mani olacak özellikte seçilmelidir.

Yağ yakıt yakan kazanlar ile katı yakıt yakan kazanlar beraber olarak bir teshin santrallerinde kuruldukları takdirde, katı yakıt yakan kazanların işletilmesi dolayısıyla yağ yakıt borularının ve brülörlerin tehlikeli bir şekilde ısınmalarına mani olacak tertip ve tedbirler düşünülmelidir.

Yakıt borularının ısıtılması gerekiyorsa buhar veya sulu ısıtma kılıfı yapılacak, bunun için kullanılacak boru ve montaj malzemesi bedelinden başka bedel ödenmeyecektir. Boru ve kılıflar için dikişli siyah boru kullanılacaktır. Tanka giden sıcak su veya buhar borularıyla yakıt borularının birlikte tecrit edilmeleri de aynı maksadı sağlayabilir. Bu durumda m² olarak tecrit bedeli ödenecektir.

Depo ile brülör arasındaki yakıt borularının tamamının kolayca sökülebilmesi için gereken bağlantılar rakorlu yapılacaktır.

Normal çekişli kazan deyimi; azami kapasite ile yanış anında külhan ön kısmında azami (-2 mmSS) basınç sağlayan kazan donanımı için kullanılmıştır.

Brülör kullanma kapasitesi: $(Q)/(Kazan\ verimi \times Yakıtın\ alt\ ısı\ değeri)$ formülü ile bulunacaktır.

Burada (Q) zamlı kalori ihtiyacıdır. Emniyet veya yedek kapasite düşüncesiyle büyük kazan seçilmesi halinde Q'de aynı oranda arttırılmalıdır.

3.4.15.1 Tam Otomatik Isıtıcısız Brülör

Brülörler TSE kalite belgeli olacaktır. Gaz ile çalışan brülörler 90/396/AT Gaz Yakan Cihazlar Dair Yönetmelik şartlarına uygun olmalı ve CE işaretine haiz olmalıdır. 100 °F sıcaklıkta 342-55 SSU viskoziteli yağ yakıt ile çalışan, fotosel kumanda süresi ile ön süpürme aşağıdaki tabloda belirtilen değerlere uygun olmak üzere, ilk ateşlemeyi temin etmek üzere yüksek gerilim ateşleme transformatörü, ateşleme elektrotları ve kabloları, brülör bünyesindeki fleksibl veya bakır borudan yakıt bağlantı boruları, hava türbülatorü, fotosel rölesinden kumanda alan magnetik veya basınçlı yakıt kapama ventili, hava damperi, brülörün kazan kapağına veya madeni kaide üzerine bağlanmasını sağlayan tertibatı, üzerinde buşonlu sigortaları trifaze motorlar için termik ve magnetik koruyuculu şalteri, yol verme şalteri, arıza sinyal lambaları, kablo donanımı bulunan ve neme karşı korunmuş sac pano şeklinde komple brülör elektrik tablosu olacaktır. Brülör ile brülör elektrik tablosu arasındaki elektrik bağlantısı gaz borusu içinden yapılacaktır.

3.4.15.2 Tam Otomatik Isıtıcılı Brülör

Brülörler TSE kalite belgeli olacaktır. Gaz ile çalışan brülörler 90/396/AT Gaz Yakan Cihazlar Dair Yönetmelik şartlarına uygun olmalı ve CE işaretine haiz olmalıdır. Tam otomatik, 20 kg/h'a kadar kapasitede olanlar 50 °C (122 °F) sıcaklıkta 100 -225 SSU viskoziteli 20-60 kg/h kapasitede olanlar 50 °C (122 °F) sıcaklıkta en çok 40 SFS viskoziteli 50 kg/h'tan daha yukarı kapasitede olanlar ise 50 °C (122 °F) sıcaklıkta 300 SFS viskoziteli yağ yakıt ile çalışır kazan kapağına veya özel madeni kaidesi üzerine sağlam vaziyette bağlanmış çelik sac, alüminyum veya pik dökümden özel gövdesi, gövde üzerinde uygun evsaf ve güçte elektrik motoru, motor miline bağlı hava fanı ve yakıt pompası(ayrı olabilir) veya paletli kompresörü, hava ayar damperi, hava

türbülatorü, ilk ateşlemeyi temin etmek üzere yüksek gerilim transformatörü ateşleme elektrotları ve elektrod kabloları, fotoselli olacaktır.

Hava ayar tertibatı, gerekli sarfiyata uygun brülör memesi, gerektiğinde brülör tipine göre kumandayı fotosel rölesinden alan magnetik veya basınçlı yakıt kapama ventilleri (Selenoid), yakıtın viskozitesini düşürerek atomizasyonun çok iyi duruma gelmesini sağlamak üzere elektrikli ön ısıtıcısı ve ön ısıtıcısı üzerinde atomizasyon sıcaklığını kontrol etmek üzere ve ısıtıcılığı devreden çıkarmak ve devreye sokmak üzere termostatı, brülör çalışmazken veya ısıtıcı devrede iken genleşen yakıtın memeden akmasını önleyen tertibatı, ısıtıcı pompa ve meme arasında dahili boru donanımı yakıt bağlanması için fleksibil hortumları olacaktır.

Neme karşı korunmuş elektrik tablosu, tablo üzerinde çalışma arıza ve ısıtıcı için sinyal lambaları, buşonlu sigortaları, trifaze motorlar için uygun amperajda termik ve magnetik koruyuculu şalteri, tablo için kablo bağlantıları, brülörle brülör tablosu arasında onaylı projesine uygun olarak gaz borusu içinden, elektrik kabloları ile bağlantı yapılması gerekmektedir.

3.4.15.3 Tam Otomatik Teknik Gaz (Doğal Gaz-LPG v.b) Brülörü

Brülörler ilgili oldukları Türk Standartlarına, 90/396/AT Gaz Yakan Cihazlar Dair Yönetmelik şartlarına uygun olmalı ve CE işaretine haiz olmalıdır. Gaz ve havayı basınç altında karıştırarak yanmayı temin edecek koşulları gerekli emniyet elemanları sayesinde sağlayan, yanma başlığı, türbülator yavaş açılıp hızlı kapanan çalıştırma solenoid valfi, min. gaz basınç presostatı, hava basınç presostatına haiz, ateşleme elektrotları ve iyonizasyon elektroduyla ateşleme trafosuna sahip, uygun kapasiteli hava fanı ve motoru ile kablo donanımları, çalışma ve arıza sinyali donanımları bulunan, kazan kapağı veya metal kaide üzerine bağlantıyı sağlayacak flanşa sahip komple donanımlı olacaktır.

3.4.15.4 Rotatif Tip Brülör

Tam otomatik 38 ° (100 ° F) da 3500 Redwood veya 50 ° C (122 ° F)da 300 SFS 1 saniye akıcılıkta ağır yağ dahil teknik yağı yakabilen; çekilen yüke bağlı olarak primer ve sekonder havalar ile yakıtı, dolayısı ile yanma kapasitesini minimumdan maksimuma kadar oransal ve otomatik ayarlayabilen bir servomotorla mücehhez brülörün, yağın soğumasını önleyecek ve tekrar elektrik ısıtıcılarına by-pas edecek uygun yakıt ventili; atomizörü; yakıt pompası (ayrılabilir), vantilatörü; LPG ile ön ateşleyicisi, ateşleme bujileri termostat kumandalı elektrikli ısıtıcısı; fotoseli; montaj kapağı ve sekonder hava damperi ile birlikte kazan üzerine montajı; yüksek gerilim transformatörü; brülörün ilk çalışması anında sırası ile teknik şartnamesinde belirtilen sürede ön süpürme yapacak, LPG selenoid vanasının açılmasını temin edecek, bujilerin çakmasını, gaz alevinin teşekkülünü sağlayacak ve emniyet süresi içinde ana alev teşekkül etmediği zaman yakıcıyı ve elektronik program rölesi, termik ve magnetik koruyuculu otomatik motor koruma şalteri, çalışma ve arıza durumunu gösteren sinyal lambaları, sigortaları bulunan neme karşı korunmuş kablo ile donatılmış ve neme karşı korunmuş orijinal brülörler tablosu olacaktır. Onaylı projesine göre; brülörlerle tablosu arasındaki bütün elektrik bağlantılarının uygun gaz borusu veya tavası içinde döşenmesi sağlanacaktır.

3.4.15.5 Kademesiz Ayarlı (Oransal Kontrollü) Ağır Yağ Brülörü

Brülörler TSE kalite belgeli olacaktır. Bütün teknik yağ yakıt cinslerini yakacak nitelikte; yakıt atomizasyonu, 3-30 bar'lük yağ basıncı ile, basınçlı atomizasyon havası veya buhar ile (alçak yağ basınçlı tipte) veya karma sistemde sağlanan tam otomatik; Sistemin karşı direncini yenecek ve brülörün en fazla kapasiteindeki yanma havası gereksinmesini karşılayacak karakteristikte ve brülör dışında veya brülör bünyesinde hava vantilatörü, vantilatör brülör dışında olduğu takdirde brülör ile hava irtibat kanalı; primer hava atomizasyonlu tiplerde primer hava vantilatörü ve primer hava kanalı; kazan çıkışından çekilen ısı ihtiyacına orantılı olarak, brülörün püskürttüğü yakıt miktarı otomatik olarak azalır, çoğalacak tarzda kademesiz ayarlı (oransal kontrollü) brülör püskürtme elemanının arka kısmına kadar tesirli ve brülör ana şalteri açılır açılmaz devreye girecek şekilde dahili sıcak yakıt sirkülasyonu sağlanmış brülörün en fazla kapasitesinin üçte birine kadar kapasitede kademesiz ayarlanabilir olarak ve brülör üzerinde kademesiz ayarı sağlayan servomotoru, servo motora kumanda

eden kademesiz ayar rölesi, servomotora bağlı ve yakıt hava miktarını senkronize olarak azaltıp çoğaltacak ve kullanma kapasite aralığında ayarlanabilecek tertibatı ve hava damperi, püskürtme elemanı veya memesi ilk ateşlemeyi temin üzere ateşleme trafosu ve elektrotları ile ateşleme tertibatı, gaz elektrik ateşlemeli tertibatı ve gaz için bakır boru bağlantısı, gaz için elektrotları, gerekli durumda gaz pilot alevi kontrol tertibatı ve gaz için bakır boru bağlantısı, gaz için magnetik ventili, pilot hattı için uygun müstemilata sahip, ateşleme ve sıcak yakıt sirkülasyon devrelerine ait magnetik ventili veya benzer tertibatı kapama cihazları; brülörün beklemesi veya durdurulması esnasında püskürtücü elemandan yakıt akışının kesilmesini sağlayan tertibatı; brülör dahilinde ve püskürtülen yakıtın atomizasyon sıcaklığına göre ayarlanmış termostadı; fotosel lambası brülör gövdesinin kazan kapağından ayrılması veya püskürtücü elemanın brülör üzerinden sökülmesi halinde yanma ve ateşlemeyi durduracak ve engelleyecek otomatığı tipine göre gerekiyorsa brülör yakıt girişinde ring devre basıncına uygun yakıt hortumları; yakıt basınç ve sıcaklığının kontrolü için manometre ve termometresi; duvara asılabilen veya yere tespit edilen konsol şekilde sacdan yapılmış brülör tablosu; elektrik tablosu içinde fotosel rölesi; Ateşleme tertibatındaki elektrotlar veya gaz pilot alevi ön hava süpürmesi ile birlikte devreye girecek ana brülör alevi teşekkül ettikten sonrada devrede kalacak şekilde teçhiz edilecektir. Kademesiz ayarlı brülörlerin hepsinde çalışan brülörün durmasını takiben tekrar devreye girmesi anında brülör kapasitesi otomatik olarak en düşük kapasiteye gelecek "kazan kapakları ve duman sandığından hava sızmaları tamamen önlenmiş olacaktır."

3.4.15.6 Brülörlerde Oksijen Trim Kontrollü Yakma Yönetim Sistemi

Brülörlerin-Yakıcıların yakma senaryosunu-dizininin uygulama biçimine göre programlanabilen; maksimum yanma verimliliği ile minimum emisyon değerlerinde yanmayı sağlayabilecek mikro-prosesör tabanlı Yakma Yönetim Sistemi, en az Oksijen ve karbon monoksit ölçüm yaparak Trim Kontrollü yapabilmelidir. Trim Kontrollü kapalı kontrol mantık düzeneği ile Baca Gazı Analiz Cihazı ile yanmayı optimize eder.

Baca gazı analiz cihazının, bacadan numune alan veya bacadan direk ölçüm yapan tipleri vardır.

Bacaya monte edilen baca gazı sensörü (oksijen, ve/veya karbon monoksit) ve transimteri vasıtasıyla baca gazındaki O₂ (oksijen) veya Oksijen/CO miktarı ölçülerek (ölçülen miktar dijital olarak ekranda görüntülenecektir) kazan ısı talebine göre izin verilen emisyon değerleri dikkate alınarak optimum hava/yakıt oranını sağlayacak şekilde Kapasite-Oksijen Eğrisi (Yanma Optimizasyon eğrisi) oluşturulup kaydedilecektir. Yakıt servo motoru, hava klapesi servo motoru veya taze hava fanı frekans konvertörü, tüm işletme şartlarındaki girdilerden (mevsimsel değişen barometrik koşullar, yakıt ve hava teknik değerleri) bağımsız oluşturulan optimizasyon eğrisini sürekli olarak takip ederek tüm işletme döneminde yanma optimizasyonunu sağlar.

3.4.15.6.1 Sistem Bileşenleri:

- 1.Yanma Veriminin Sürekli İzlenebildiği Mikro İşlemci Denetimli Yakma Kontrol Sistemi
- 2.Baca Gazı Analiz Cihazı
- 3.Sürücüler (Servo-Motor ve Frekans Konvertör) (Frekans Konvertör seçime bağlı)
- 5.Yük Regülâtörü

3.4.15.6.2 Yanma Verimini Sürekli İzlenebilen Mikro İşlemci

Brülörün - yakıcının yakma dizininin kontrol eden ve yanmayı optimize eden (yanma sonucu oluşan baca gazı içerisindeki Oksijen ve Karbon monoksit konsantrasyonuna göre hava / yakıt reglajını ve emisyon değerlerini kontrol ederek mikro-prosesör tabanlı işlem denetimcidir.

Başlıca Fonksiyonları:

- 1.Brülör Beyni
- 2.Gaz Ventil Sızdırmazlık Kontrolü
- 3.PID Kontrollü Modülasyon ünitesi

- 4.Alev İzleme Sistemi
- 5.Yanma Optimizasyonu
- 6.Yanma Verimliliği Hesaplama
- 7.Operasyon Durum Bilgi ve Kaydı
- 8.Uzaktan Kumanda
- 9.El/Otomatik durum ile Kapasite Seçimi
- 10.Arıza Bildirme Kütüğü
11. Yakıt seçimi

3.4.15.6.3 Baca Gazı Analiz cihazı

Baca gazı içerisindeki en az O₂ - Oksijen ve CO – Karbon monoksit yüzdesini, trim kontrol için yakma yönetim sistemini ileten ünitedir. İlave olarak CO Karbon dioksit, azot NO oksit, kükürt dioksiti SO ölçerek değerlendiren tipleri de vardır.

3.4.15.6.4 Hava ve Yakıt Servo Motorları: Oksijen-Kapasite eğrisine göre, gerçek oksijen değeri ile hafızasında kayıtlı oksijen değerini karşılaştırarak, optimum hava/yakıt (lambda) oranını sağlayan kumanda sinyali ana işlem denetimciden alan geri besleme bildirimli yakıt ve hava servo-motorlarıdır.

3.4.15.6.5 Yük Regülatörü: İşletmenin ısı talebine göre kazan üstü modülasyon prosestatından aldığı sinyali, PID ilişkisi ile brülörün ana işlem denetimcisine kapasite bilgisi/komutu biçiminde veren regülatördür.

3.4.16 Isıtma Otomatik Kontrolü

3.4.16.1 Buhar santrali sistem genel kontrolü aşağıda belirtildiği şekilde yapılmalıdır

Sisteme su beslemesi kondens deposu üzerine yerleştirilecek olan seviye kontrol cihazları ile yapılmalı ve kondens deposunda su seviyesinin altına inmesi durumunda otomatik olarak besleme yapılmalıdır. Besi suyu özellikleri ayrıca kontrol edilmelidir.

Brülörlü kazanlarda kazan basıncı presostat ile brülöre kumanda ederek ayar ve kontrol edilmelidir. İkinci bir emniyet presostadı ayrıca kullanılmalıdır. Su seviyesi kontrolü ise, seviye kontrol cihazı vasıtası ile besleme pompalarına veya otomatik vanaya kumanda edilerek yapılmalıdır. Brülör üst basınç presostadı ve alt su seviye anahtarından kilitlenmelidir.

Kızgın su tesisatı otomatik kontrolü aşağıda belirtilen fonksiyonlar yerine getirilerek yapılmalıdır.

Kızgın su tesisatı, farklı uygulama yöntemleri ile basınçlandırılabilir. Basınçlandırma yöntemine göre “Azotlu Dengeleme” , “Havalı dengeleme” , “Buharlı dengeleme”, “Pompalı Dengeleme” gibi uygulamalar mevcuttur. Kontrol şekilleri de basınçlandırma yöntemine göre değişmektedir.

Sistem sıcaklık kontrolü brülöre kumanda edecek termostat ile yapılacaktır, ayrıca bir adet emniyet termostadı bulunacaktır.

Kazan ve denge deposu üzerinde ayrı ayrı üst limit presostatları bulunacaktır. Kazan üzerindeki presostat brülörü kilitleyecek, denge deposu üzerindeki presostat ise hem brülörü kilitleyecek, hem de denge deposunu basınçlandıran sisteme kumanda edecektir.

Kazan üzerinde su seviye kontrolü ve akış kontrolü yapılacaktır.

Kazana giriş suyu sıcaklığının kükürt korozyonuna mani olmak üzere çıkış suyundan karıştırarak gereken değere ulaştırılması otomatik olarak kontrol edilmelidir.

Kızgın su sirkülasyon pompaları su ile soğutuluyorsa, su kesilmesine karşı emniyet tedbirleri alınacaktır.

Denge deposunda suyun belirli bir seviyenin altına inmesi halinde şartlandırılmış su ikmali; belirli bir seviyenin üstüne çıkması halinde suyun tahliyesi; alt ve üst basınçların kontrolü otomatik olarak yapılmalıdır.

Denge deposunda suyun üst paragrafta belirtilen ikmal seviyesinin altına düşmesi veya basıncın limit değerini üzerine çıkması hallerinde kademeli olarak sırasıyla uygulanacak tedbirleri gösteren kontrol diyagramı idarece onandıktan sonra montaja başlanacaktır.

Sabit devirli pompalarda, pompa basıncı belirli değerini üzerine çıkarsa fazla debiyi kısa devre yaparak (fazla basınçta açılan vana koyarak) (relief valve) veya pompa adedini azaltarak dengeyi sağlayacak uygun tedbirler alınmış olmalıdır.

3.4.16.2 Sıcak suyla ısıtma otomatik kontrolü aşağıda belirtilen kontrol fonksiyonlarını sağlamalıdır.

Kükürtlü yakıt kullanılan kazanlarda yakıttaki kükürt oranına uygun olarak kazana giren ve çıkan suyun sıcaklıklarını istenilen değerlerde tutacak kontrol imkanı sağlanmış olmalıdır. (*)

Şebekeye (ısıtıcılara) giden suyun sıcaklığının gerekecek asgari sıcaklık olmasını sağlayacak şekilde kontrol düzenlenmiş olmalıdır.

Şebekeye giden suyun sıcaklığı değişmeyen bir ortam sıcaklığıyla (mesela oda sıcaklığıyla) veya dış hava sıcaklığına göre kompanzasyon (kısmi) yapan bir donatıyla ayarlanmalı, Kazan termostatının veya eşanjörlerde sıcaklık ayar regülatörünün kaloriferi tarafından her an dış sıcaklığa göre ayarlanması tercih edilmemelidir. Kazan termostatu limit termostat olarak kullanılmalıdır. Yukarıda (*) paragrafta belirtilen tedbirler alındığı takdirde kazan çıkış sıcaklığı sabit olduğundan kazan termostatıyla brülöre kumanda etmek uygun olur. Oda termostatu kullanıldığı takdirde termostat(lar)ın konacağı hacimde pencere açılmaması; radyatör ayarının değiştirilmemesi; termostat(lar)ın ayarına dokunulmaması; odadaki su kaynaklarında (insan, elektrik sobası, ocağı, lambası v.b.) miktar ve kapasite olarak fazla değişiklik yapılmaması ayrıca güneşten ve rüzgârdan en az etkilenen bir odanın seçilmesi gereklidir. Tesisatta ısınma dengelemesi (ayarlanması) nın da iyi yapılmış olması şarttır.

Birden fazla adette kazan bulunması halinde oda termostatlarını veya (*) paragrafta göre yapılan tesisatta kazan termostatlarını kademeli ayarlayarak veya oransal termostat-kademeli kumandalı şalter kombinezonu kullanarak brülörlerin devreye sırasıyla girip çıkması sağlanmalıdır.

Belli bir program dahilinde çalıştırılmak istenen sistemlerde program saati ile kontrol tercih edilmelidir.

3.4.16.3 Isıtma Cihazlarının Çeşitli Su ve Gaz Özelliklerinden Zarar Görmemesi İçin Tedbirler

Kazanlarda cins ve kullanımına göre besi suyunun özellikleri ilgili Türk Standardına veya uluslararası bir standarda uygun olarak tayin edilecek ve tesisin bu özellikte suyla beslenebilmesi için gerekli tedbirler alınacaktır. İhtiyaç duyulması halinde Su Yumuşatma sisteminden besleme yapılacaktır.

Buhar ve kızgın su kazanlarında besi suyunun soğuk verilmesi ihtimaline karşı kazanlara koruyucu tedbirler alınmış olacaktır.

Yağ yakıt veya kok yakan kazanlarda alev veya ateşin direk tesirlerine karşı gerekli tedbirler alınmış olacaktır.

Yakıt içindeki kükürt oranına uygun şekilde gerek kazana suyun giriş ve çıkış sıcaklıklarının ayarlanması veya başka tedbirlerle bu sebeple kazanda meydana gelecek korozyonun asgariye indirilmesi sağlanacaktır.

Tecridi gereken borular toprak içerisinde d şenmeyerek, kanallar i erisine d şenecek veya idarece kabul edilecek uygun tedbirler alınacaktır.

3.4.17 İlgili Standartlar

TS EN 303 -1 Kazanlar Cebri  ekiş Br l rl  Kazanlar- B l m 1: Terim ve Tarifler Genel  zellikler Deneyler ve İřaretleme

TS EN 303 -2 Kazanlar- B l m 2: Cebri  ekiş Br l rl  Kazanlar- P sk rtmeli Yakıt Br l rl  Kazanlar İ in  zel Őartlar

TS EN 303 -3 Kazanlar- B l m 3: Merkezi Isıtma Kazanları- Gaz Yakan Kazan G vdesi ve Cebri  ekişli Br l rden Meydana Gelen Sistem

TS EN 303 -5 Kazanlar- B l m 5: Katı Yakıtlı Kazanlar Elle ve Otomatik Y klemeli, Anma Isı G c  300 kW'a Kadar-Terim ve Tarifler,  zellikler, Deneyler ve İřaretleme

TS 377 -1 EN 12953 -1 Silindirik kazanlar – B l m 1: Genel

TS 377 -2 EN 12953 -2 Silindirik kazanlar – B l m 2: Kazanların basın lı kısımları ve yardımcı donanımları i in malzemeler

TS 377 -3 EN 12953 -3 Silindirik kazanlar - B l m 3: Basın lı kısımların tasarımı ve hesabı

TS 377 -4 EN 12953 -4 Silindirik kazanlar – B l m 4: Kazanın basın lı kısımlarının iřçiliđi ve imal tı

TS 377 -5 EN 12953 -5 Silindirik kazanlar – B l m 5: Kazanların basın lı kısımlarının imal tı, dok mantasyonu ve iřaretlenmesi esnasında muayene

TS 377 -6 EN 12953 -6 Silindirik kazanlar – B l m 6: Kazan donanımı i in  zellikler

TS 377 -7 EN 12953 -7 Silindirik kazanlar – B l m 7: Kazanların sıvı ve gaz yakıtları i in ateřleme sistemi  zellikleri

TS 377 -8 EN 12953 -8 Silindirik kazanlar – B l m 8: Ařırı basın a karřı g venlik tertibatlarının  zellikleri

TS 377 -10 EN 12953 -10 Silindirik kazanlar – B l m 10: Besleme suyu ve kazan suyu kalitesi i in  zellikler

TS 377-11 EN 12953 -11 Silindirik kazanlar – B l m 11: Kabul deneyleri

TS 377 -12 EN 12953 -12 Silindirik kazanlar – B l m 12: Katı yakıt yakan kazanların ızgaralı yakma sistemleri i in  zellikler

TS 377 -14 EN 12953 -14 Silindirik kazanlar – B l m 14: İmal t ıdan bađımsız bir muayene kuruluşunun m dahil olması i in kılavuz

TS EN 304 Kazanlar-Sıvı Yakıt P sk rtme Br l rl  Deney Kuralları

TS EN 305 Isı Deđiřtiricileri (Eřanj rleri)- Performansla İlgili Tarifler ve Performansın Belirlenmesi İ in Genel Deney İřlemleri

TS 430 Kazanlar-D kme Demirden

TS EN 12952-1 Su borulu kazanlar ve yardımcı tesisatları – B l m 1: Genel

TS EN 12952 -3 Su borulu kazanlar ve yardımcı tesisatları – B l m 3: Basın a maruz kalan par aların tasarımı ve hesapları

TS 2192 Kalorifer Tesisatı Yerleřtirme Kuralları

TS 2796  ıkıř Suyu Sıcaklıđı 110 C' ye Kadar Olan Sıcak Sulu Isıtma Sistemlerinin G venlik Donatımlarının Tasarımı ve Yerleřtirilmesi Kuralları

TS 2838 Al ak Basın lı Buhar  reticilerinde G venlik Kuralları

TS 3101 Sabit Kazanlar Yapım Kuralları

TS 4040 Kazanlar- Isı Tekniđi ve Ekonomisi Açısından Aranacak Özellikler

TS 4041 Kazanlar- Anma Isı Gücü ve Verim Deneyleri Esasları

TS 11424 Yalıtım Bağlantı Parçaları-Montaja Hazır Bina Gaz ve Su Servis Hatlarında Elektrik Yalıtımında Kullanılan

TS EN 230 Brülörler-Monoblok-Sıvı Yakıt Püskürtmeli Güvenlik Kontrol ve Ayar Cihazları ve Emniyet Süreleri

TS EN 264 Emniyet Kapama Cihazları- Sıvı Yakıt Kullanılan Yanma Tesisleri İçin; Emniyet Kuralları ve Deneş

TS EN 676 Brülörler-Vantilatörlü-Gaz Yakıtlar İçin

TS 458 Fuel-Oil (Yađ Yakıt) Tankı (Isıtıcısız Ev Tipi)

TS 712 Yakıt Yađı Tankı-Silindirik

TS 713 Genleşme Deposu-Çelikten, Açık (Sıcak Sulu Isıtma Tesisleri İçin)

TS 901 Lifli Isı ve Ses Yalıtma Malzemesi

TS 1257 Binalarda Sıcak sulu Isıtma Santrallerinin Düzenlenmesi

TS 2164 Kalorifer Tesisatı Projelendirme Kuralları

TS 2736 Çıkış Suyu Sıcaklığı 110 C' den Daha Yüksek Kızgın Sulu Isıtma Tesisleri

TS 3419 Havalandırma Ve İklimlendirme Tesisleri - Projelendirme Kuralları

TS 3818 Isıtma Sistemleri Gazlı Merkezi Yakma Tesislerinin Tasarımı, Yerleştirilmesi ve Güvenlik Kuralları

TS 7363 Doğal Gaz-Bina İç Tesisatı Projelendirme ve Uygulama Kuralları

TS 8991 Tanklar-Çelikten, Prizmatik (Yer Üstünde Sıvı Yakıt ve Mazot Depolamada Kullanılan)

TS 9876 EN 303- 4 Kazanlar-Cebri Çekiş Brülörlü-Bölüm 4:Isıl Gücü 70 kW ve Maksimum Çalışma Basıncı 3Bar(0,3 MP' a)'a Kadar- Terminoloji, Özel Kurallar Denetler ve İşaretleme

3.5 Buhar Tesisatı

3.5.1 Genel Esaslar

Bütün basınçlı kaplar; 97/23/AT Basınçlı Ekipmanlar Yönetmeliđi ve ilgili oldukları Türk Standardına uygun olarak projelenmiş, imal edilmiş, imalat kontrolü yapılmış, denenmiş, donatılmış olacak, onanlı projesine göre konstrüsyon değerleri zımba numaratorlerle belirli bir yerine yazıldıktan sonra etiketlenip sevk edilmiş ve ihzar edilmiş olacaktır.

Bütün emniyet cihazları ile ilgili oldukları Türk Standardına veya uluslararası bir standarda uygun olacak ve kalite belgesini haiz olacaktır.

Ana buhar hatlarına kondensin akmasına uygun olacak bir şekilde eğim verilmelidir. Eğim buhar gidiş yönünde 1/70 oranında yapılmalıdır. Kazandan sonra bir yükselme (tersine eğim) varsa çap büyütülmelidir. Uzun boru hatlarında dizayn testere dişi şeklinde olmalıdır.

Mümkün olduğunca kondensin tamamı kazan dairesine geri döndürülmeli ve kondens hatlarına kazan dairesine gidiş yönünde eğim verilmelidir.

Buhar taşıma hatlarında, hat çapına ve sistem dizaynına uygun olarak her 30 ila 50 metrede bir kondens cebi yapılmalı ve kondensstoplar bu noktalara bağlanmalıdır. Kondens cebi genişliđi, projede aksi belirtilmemiş ise DN100 çapa kadar hat çapı ile aynı çapta, daha büyük çaplı borularda, hat çapından iki küçük çapta (DN100'den küçük olmayacak şekilde) seçilmelidir.

Bütün kondensstoplar hava tahliyesini yapabilir özellikte olmalıdır. Hat sonlarına ve yükselme noktalarına konulacak termostatik hava tahliye elemanları ile hava tahliyesi sağlanacaktır.

Bütün basınç düşürme istasyonlarında, basınç düşürme vanası öncesine bir adet separatör, pislik tutucu, uygun skalalı manometre ve izolasyon vanası kullanılacaktır. Pislik tutucu filtresi yere (zemine) paralel olacak şekilde monte edilecektir. Basınç düşürücü vana sonrasında uygun skalalı bir manometre, emniyet vanası ve izolasyon vanası kullanılacaktır. Basınç düşürme istasyonunda gerekli ise bir bypass vanası kullanılacaktır.

Kolonların ve diğer ekipmanların bağlanmasında eğim verilecektir. Sıcaklık değişiminin etkisi ile oluşacak uzama ve kısalmalar kompensatör kullanılarak veya uygun ebatlı omegalar ile kompanse edilecektir. Omegaların kullanılması durumunda, giriş yönünde yapılacak kondens cepleri ile kondens tahliye edilecektir.

Kondenstopların girişinde mutlaka pislik tutucu kullanılmalıdır. Pislik tutucular belirli sürelerde temizlenmelidir.

Buhar ana dağıtım borularından alınacak branşmanlar mutlaka üstten olmalıdır. Bunun sağlanamadığı yerlerde, kondens cebi yapılarak, kondensin tamamen alınması sağlanmalıdır.

Tesisatta muhtelif eleman bağlantı şekilleri tip detaylarda gösterildiği gibi yapılacaktır. Alçak basınçlı buhar tesisatlarında da uygun açma basıncına ayarlanmış emniyet vanaları kullanılmalıdır.

Tesisat kazan dairesinden itibaren birkaç ana dağıtım borusuna ayrılıyorsa bir kollektörden vanayla ayrılmalar yapılacaktır.

Bütün buhar sarf yerlerine manometre takılabilmesi için gerekli imkan sağlanmış olacaktır.

Buhar ve kondens tesisatı üzerinde kullanılan tüm armatürler ve borular, tekniğine uygun olarak müdahaleye imkan sağlayacak şekilde yalıtılmış olacaktır.

Buhar kullanım miktarlarının belirlenmesi gereken noktalarda, montaj mesafesine ve işletmenin buhar kullanımındaki debi değişimlerine cevap verebilecek buhar yük oranına sahip debimetreler kullanılacaktır. Debimetrelerin girişinde mutlaka separatör ve pislik tutucu, çıkışında ise geri akışı engelleyecek şekilde çek vana kullanılmalıdır. Debimetreler sağlıklı ölçüm yapabilecek şekilde basınç ve sıcaklık kompanzasyonuna sahip olmalıdır.

3.5.2 Denemeler

Boru döşemesinin sonunda cihaz bağlantıları yapılmadan evvel borular kör tapa ile kapatılacak ve mukavele ve ekinde özel bir istek yoksa işletme basıncının 1,5 katına (asgari 4 Bar'a) 24 saat müddetle denenecektir. Herhangi bir kusur görülürse düzeltildikten sonra deneme tekrar edilecektir. Denemeler İdarece tayin edilecek deneme heyetinin denetimi altında yapılacak ve heyet kabul ettikten sonra nihayete erecektir.

Buhar sistemi çalıştırılacak ve tesisattaki bütün yağ, kir, toz ve yabancı maddeler temizleninceye kadar kondens dışarı atılacaktır.

3.5.3 Muhtelif Cihazlar

Alçak basınçlı buhar tesisatında kullanılacak manometreler 0-1 Bar veya tercihen 0-2 Bar skalalı olacak. Daha yüksek basınçlı buharda kullanılacak manometrelerin kullanılacağı basınca göre skalası kontrol tarafından tayin edilecektir. Manometreler gözleme mesafesinden görülebilecek boyutlarda olmalıdır.

3.5.4 İlgili Standartlar

TS EN ISO 4126-1 Aşırı basınca karşı koruma için emniyet cihazları – Bölüm 1: Emniyet vanaları

TS EN ISO 4126-4 Aşırı basınca karşı koruma için emniyet cihazları – Bölüm 4: Pilot kumandalı emniyet vanaları

TS EN ISO 4126-6 Aşırı basınca karşı koruma için emniyet cihazları – Bölüm 6: Patlama diskli emniyet cihazlarının uygulama seçim ve montajları

TS EN ISO 4126-7 Aşırı basınca karşı koruma için emniyet cihazları – Bölüm : 7 Müşterek veriler

3.6 Kızgın Su Tesisatı

3.6.1 Genel Esaslar

Kızgın su tesisatında kullanılan tüm cihaz ve armatürler kızgın su basınç ve sıcaklık değerlerine uygun klasta olmalıdır. (PN 16, PN 25, PN 40 gibi).

Bütün basınçlı kaplar 97/23/AT Basınçlı Ekipmanlar Yönetmeliği ve ilgili oldukları Türk veya uluslararası bir standarda uygun olarak projelenmiş, imal edilmiş, imalat kontrolü yapılmış, denenmiş, donatılmış olacak, onanlı projesine göre konstrüksiyon değerleri zımba numaratorlerle belirli bir yerine yazıldıktan sonra etiketlenip sevk edilmiş ve ihzar edilmiş olacaktır.

Bütün emniyet cihazları ilgili oldukları Türk Standardına veya uluslararası bir standarda uygun olacak ve kalite belgesini haiz olacaktır.

Bütün kızgın su boruları havanın ve suyun tahliyesi mükemmelen sağlanacak şekilde gereken istikametlerde meyilli döşenecek ve gereken yerlerde havanın ve suyun tahliye muslukları monte edilmiş olacaktır. Ana boru ve branşman ayrılma noktalarında da bu husus önemle göz önünde tutulacaktır.

Isınma ve soğumalar dolayısıyla meydana gelecek genleşmelerin en ekonomik ve uygun şekilde alınacak tedbirlerle tesiste hasar meydana getirmemesi (omega, kompansatör v.b.) sağlanacak; tespit, askı, destekleme ve kılavuzlama mesnetleri hasıl olacak kuvvetlere dayanacak mukavemette ve onanlı projesine göre monte edildiği noktada öngörülen boru hareketlerine uygun konstrüksiyonda olacaklardır. Branşman, ayrılma ve birleşme noktalarında da bu husus dikkatle etüd edilecek, gereken tedbirler alınacaktır.

Boruların intizamsız yükselme ve alçalmalarından kabil olduğu kadar kaçınılacak, mecbur kalındığında bu noktalarda hava ve su tahliyesi problemleri dikkatle etüd edilecek, gereken yapılacaktır.

Kolonların ve cihazların da genleşme, hava tahliyesi, su tahliyesi problemleri ilgili bahislerde belirtildiği gibi göz önünde tutulacak, gereken yapılacaktır.

Kazan dairesinde birkaç zon ayrılıyorsa veya bir noktada birden fazla branşman ayrılıyorsa, kollektör kullanılacak, kollektörden ayrılmalarda kısma ve kapatma vanaları konarak sistemin debi ve basınç ayarlanması (dengelenmesi) veya zon veya branşmanın kapatılması temin edilecektir. Kapatılabilecek her bölümün (branşmanın) tamamının hava ve su tahliye problemleri halledilmiş ve dönüş borusuna bir termometre konması için gerekli imkan sağlanmış olacaktır. İdare talep ederse termometre monte edilecektir.

Denge deposu montaj, kontrol, donatım, konum ve tesise bağlantıları yönlerinden teknik icaplara uygun olacaktır.

Bütün boru, vana, basınçlı kap, pompa v.b. ısı kaybına sebep olabilecek kısımlar, projesinde belirtilmemişse tecrit bahsinde açıklanan esaslar dahilinde tecrit edilecektir.

3.6.2 Denemeler

Boru döşenmesinin sonunda, cihaz bağlantıları ve tecrit yapılmadan evvel, boru uçları kör tapa ile kapatılacak ve mukavelede özel bir istek yoksa işletme basıncının 1,5 katına 24 saat müddetle denenecektir. Herhangi bir kusur görülürse düzeltilecek ve deneme tekrar edilecektir. Denemeler İdarece tayin edilecek deneme heyetinin denetimi altında yapılacak ve heyet kabul ettikten sonra nihayete erecektir.

Sistem suyla doldurulduktan sonra, pislik ayırıcı konmayan cihaz girişlerine de uygun filtreler konarak sistem çalıştırılacak, branşmanlarda kısımlarla her branşmanda normalin üstünde bir dolaşım temin edilecek, sistemin tamamen temizlenmesi sağlanacak, sonra su tamamen boşaltılacak,

geçici filtreler çıkarılacak ve pislik ayırıcı filtreleri temizlenecek, işletmeye tesis temiz olarak devredilecektir.

Kazanların verim ve kapasite değerleri test neticesi belirlenerek, proje değerleri ile karşılaştırılacaktır.

3.6.3 İlgili Standartlar

TS EN ISO 4126-1 Aşırı basınca karşı koruma için emniyet cihazları – Bölüm 1: Emniyet vanaları

TS EN ISO 4126-4 Aşırı basınca karşı koruma için emniyet cihazları – Bölüm 4: Pilot kumandalı emniyet vanaları

TS EN ISO 4126-6 Aşırı basınca karşı koruma için emniyet cihazları – Bölüm 6: Patlama diskli emniyet cihazlarının uygulama seçim ve montajları

TS EN ISO 4126-7 Aşırı basınca karşı koruma için emniyet cihazları – Bölüm 7: Müşterek veriler

3.7 Sıcak Su İle Isıtma (Kalorifer) Tesisatı

3.7.1 Genel Esaslar

Sıcak sulu ısıtma tesisatında kullanılacak tüm cihaz ve armatürlerin sıcaklık ve basınç standardına göre uygun klasta olmalıdır (PN 6, PN 10, PN 16 gibi)

Kalorifer tesisatı boruları havanın ve suyun tahliyesi mükemmelen sağlanacak şekilde gereken istikametlerde meyilli döşenecek ve gereken yerlerde havanın ve suyun tahliye muslukları monte edilmiş olacaktır. Ana boru branşman ve kolon ayrılma noktalarında da bu husus önemle göz önünde tutulacaktır.

Isınma ve soğumalar dolayısıyla meydana gelecek genleşmelerin en ekonomik ve uygun şekilde alınacak tedbirlerle tesiste hasar meydana getirmemesi sağlanacak, Tespit, askı, destekleme ve kılavuzlama mesnetleri hasıl olacak kuvvetlere dayanacak mukavemette ve onanlı projesine göre monte edildiği noktada öngörülen boru hareketlerine uygun konstrüksiyonda olacaklardır. Branşman, ayrılma ve birleşme noktalarında da bu husus dikkatle etüt edilecek, gereken tedbirler alınacaktır.

Boruların intizamsız yükselme ve alçalmalarından mümkün olduğu kadar kaçınılacak, mecbur kalındığında bu noktalarda hava ve su tahliyesi problemleri dikkatle etüt edilecek, gereken yapılacaktır.

Kolonların ve cihazlarında genleşme, hava tahliyesi, su tahliyesi problemleri ilgili bahislerde de belirtildiği gibi göz önünde tutulacak, pürjör, otomatik hava atma cihazı, hava tüpü, kolon boşaltma musluğu v.b. ile gerekli önlemler alınmış olacaktır.

Kazan dairesinde birkaç zon ayrılıyorsa veya bir noktada birden fazla branşman ayrılıyorsa kollektör kullanılacak kollektörden ayrılmalarda ve kolon ayrılmalarında kısma ve kapatma yapabilecek vana konarak sistemin debi ve basınç ayarlanması (dengelenmesi) veya zon, branşman veya kolonun kapatılması temin edilecektir. Kapatılabilecek her bölümün tamamının hava ve su tahliye problemleri halledilmiş olacaktır.

Kollektöre giren her dönüş ana borusunun üzerine termometre monte edilebilmesi için, termometre kılıfı konarak, imkan sağlanmış olacaktır.

Genleşme deposu montaj, kontrol, donatım, konum ve tesise bağlantıları yönlerinden ilgili Türk Standartlarına veya uluslararası standartlara ve tekniğine uygun olacak; en yüksekte olan radyatörden pompa basıncı kadar yüksekte olması sağlanacaktır. Çok soğuk bölgelerde: Gidiş emniyet borusu deponun en üst seviyesinden bağlanmışsa, deponun donmaması için gidiş emniyet borusundan deponun orta noktası arasında ½” vanayla ayarlama imkanını sağlayan ve depoya dönüş borusunun karşı tarafından bağlanan bir sirkülasyon bağlantısı yapılacaktır.

Projesinde belirtilmemişse kolonlar dışında bütün borular, kollektörler, genişleme deposu v.b. ısı kaybına sebep olacak kısımlar tecrit bahsinde belirtilen esaslar dahilinde tecrit edilecektir.

Kalorifer tesisatı ilgili oldukları Türk Standardına uygun olarak yerleştirilmiş ve donatılmış olacaktır.

Isıtma sistemi pompalarının gidiş hattına konulması tercih edilecek ve her zon (radyatör, konvektör, fan-coil, boyler, klima-havalandırma santral ısıtıcı serpantinleri, plakalı eşanjör v.s.) için müstakil pompalar yerleştirilecektir.

Her bir pompa grubunda emme ve basma kollektöründe birer adet manometre takılarak pompa performansının kolaylıkla izlenmesi sağlanmalıdır.

Sistemde bina otomasyonu varsa her bir pompa çıkışına çekvalf konulmalı. Çekvalfler tercihen “Wafer Tip” olmalı ve boru çapında belirlenmelidir. Gerekli durumlarda çek valf kullanılan borunun boşaltılabilmesi için vana kullanılmalıdır.

Kılıflı boru tesisatında kullanılacak Pex borular sistem basınç ve sıcaklığına uygun olarak seçilmeli, seçilen boru basınç ve sıcaklık mukavemeti sistem için yeterli olmalıdır.

Kılıflı boru tesisatı döşenirken direkt hatlardan kaçınılmalı mümkün mertebe geniş kavisli montaj yapılmalı.

Kılıflı boru tesisatı duvarlarda devam etmemeli, radyatör altında döndürme ayakları, radyatör bağlantı setleri ve orijinal tijler kullanılmalıdır.

Kılıflı boru tesisatında dağıtım kollektörlerin de her bir hat için mini küresel vana kullanılmalı, kollektör çapları yeterli kesitte olmalıdır.

3.7.2 Denemeler

Boru döşenmesinin sonunda cihaz bağlantıları ve tecrit yapılmadan evvel boru uçları kör tapa ile kapatılacak ve mukavelede özel bir istek yoksa işletme basıncının 1,5 katına 24 saat müddetle denenecektir. Herhangi bir kusur görülürse düzeltilecek ve deneme tekrar edilecektir. Denemeler İdarece tayin edilecek deneme heyetinin denetimi altında yapılacak ve heyet kabul ettikten sonra nihayete erecektir.

Sistem suyla doldurulduktan sonra, pislik ayırıcı konmayan cihaz girişlerine de uygun filtreler konarak sistem çalıştırılacak, branşmanlarda kısımlarla her branşmanda normalin üstünde bir dolaşım temin edilecek, sistemin tamamen temizlenmesi sağlanacak, sonra su tamamen boşaltılacak, geçici filtreler çıkarılacak ve pislik ayırıcı filtreleri temizlenecek, işletmeye tesis temiz olarak devredilecektir.

Sistemde kullanılan kazanların kapasite ve verimleri yapılacak testle belirlenmelidir.

İlgili Standartlar

TS 2192 Kalorifer Tesisatı Yerleştirme Kuralları

3.8 Isıtıcılar Ve Soğutucular

3.8.1 Genel Esaslar

Kullanılacak malzeme, alet ve cihazlar işletme ve çalışmada maruz kalacakları şartlara uygun seçilmiş olacaktır.

Korozyon vaki olması muhtemel kısımlarda önceden kabul edilmiş korozyona dayanıklı malzemeler ve montaj metotları kullanılacak. Bu anlamda pil reaksiyonu göstermeleri muhtemel birbirine uygun olmayan malzemeler izole edileceklerdir.

Tecrit tabakasının hava cereyanına maruz kalacağı yerlerde tecrit malzemesinin parçalanarak uçmasına veya titreşim yaparak parçalanmasına mani olmak üzere böyle yerlerde yüzeyi fabrikasınca plastik veya benzeri bir levha ile kaplanmış izolasyon malzemesi kullanılacaktır.

Motorlar, pislik ayırıcılar, filtreler, ısıtıcı ve soğutucu serpantinler ve benzeri cihaz ve aksesuarlar tamir, bakım ve değiştirilmeleri için kolayca ulaşılabilecek yerlere monte edilecek ve gerekli ulaşma tedbirleri alınmış olacaktır.

Gresörlükler kolayca ulaşılabilmesi için yatakların tam üzerine getirileceklerdir. Eğer sağlanacak yataklar görünmez veya ulaşamaz yerlerde ise uygun uzatma parçalarıyla kolayca ulaşılabilir yerlerden greslenmeleri veya yağlanmaları temin edilmiş olacaktır.

Aynı tesiste mecbur kalınmadıkça çeşitli tipte ısıtıcılar (mesela konvektör ve radyatör bir arada veya radyatör ve vantilatörlü ısıtıcılar bir arada) kullanılmamalı, kullanılırsa sistemin debi ayarlanmasına (dengelenmesine) özel itina gösterilmelidir.

Isıtıcı ve soğutucu cihazlar hava ve su tahliyesi mükemmelen temin edilecek şekilde konumlandırılmış ve (veya) donatılmış olacaklardır.

Isıtıcı ve soğutucu cihazlarda, akışkanın, kısma ayarlama ve kapatma imkanları sağlanmış olacaktır. Yalnız radyatörlerde çift ayarlı radyatör muslukları kullanılacaktır. Isı ekonomisini sağlamak amacıyla, İdarenin onayı alınarak her grup radyatörün giriş vanasının Termostatik vana olarak tercih edilmesi, fan-coil cihazlarında oda termostatıyla kontrol edilmesi gerekmektedir.

Cihazlara ayrılan branşman uygun çap ve mesafede tertiplenecek, aynı branşmandan birden fazla grup beslenmeyecektir.

Cihazlara ait ses seviye değerleri konfor koşullarına uygun olacaktır.

Duvar, tavan veya salon tipi ısıtıcı ve soğutucu cihazlar mahal içi hava sirkülasyonunu dengeli bir şekilde sağlayacak konumda olmalıdır.

Asma tavan içerisinde yer alacak tavan tipi cihazlar için, uygun asma tavan yüksekliği seçilmelidir. Müdahale kapağı bulunmalıdır.

Isıtıcı ve soğutucu cihazlarından ısı transferini engelleyebilecek perde, dolap, paravan, v.b. gibi malzemeler olmamalıdır.

Dağıtım sistemlerinde basınç dengelemesine önem verilecek yöntem ve ekipmanlar kullanılacaktır.

3.8.2 Vantilatörlü Isıtıcı ve Soğutucular

Vantilatörlü ısıtıcı ve soğutucu cihazlarda şartnamesine göre aynı zon veya aynı hacimde olanların veya aynı katta olanların hatta bütün bir binada mevcutların elektrik bağlantısını bir veya birkaç anahtardan kesmek mümkün olmalıdır.

Ayrıca salon tiplerinde kendi üzerinde, duvar veya tavan tiplerinde duvarda, motor özelliklerine uygun birer anahtar bulunmalıdır.

İmalatçısını, kapasitesini, m² olarak ısıtma alanını, vantilatör devir adedini, hava debisini, kullanacağı elektrik voltajını belirtir, pirinç üzerine silinmeyecek şekilde yazılmış birer etiketle donatılmış olmalıdırlar.

Duvar ve tavan tipleri imalatçısı tarafından verilen prospektüs veya katalogta montaj esasları detaylı olarak mevcut olmalı ve bu detaylara uygun olarak monte edilmiş olmalıdırlar.

3.8.3 Konvektörler

İmalatçı tavsiyelerine uygun olarak monte edilmiş olmalıdırlar.

İmalatçısını, kapasitesini, m² olarak ısıtma alanını ve mmSS olarak su direncini belirtir pirinç üzerine silinmeyecek şekilde yazılmış birer etiketle donatılmış olmalıdırlar.

3.8.4 Radyatörler

İlgili oldukları Türk Standardına uygun imal edilmiş olan radyatörler, Standardına uygun şekilde monte edilecekler ve montajda ilgili Türk Standardına uygun konsol ve kelepçeler kullanılacaktır.

Radyatörlerin pencere önlerine konması için imkan aranacak, imkan bulunamazsa duvar önlerine tasarımcının tercih ettiği yükseklikte olan radyatörler monte edilecektir. Pencere önüne konan radyatörler pervaz seviyesinden yukarı çıkmayacak, yükseklikleri buna göre seçilecektir. Radyatör tip seçimleri pencere enini kapsayacak şekilde yapılmalıdır.

İmkan olan yerde radyatörler duvardan en az 4 cm. aralıklı, döşemeden en az 6 cm. yüksekte (asgari 4 cm.) monte edilecektir.

Radyatörler 35 dilimden veya boyu 1,6 m'den fazla olduğu takdirde ters dönüşlü olarak bağlanacaklardır.

Alüminyum radyatörler imalatçı firma prospektüs ve kataloglarında belirtilmiş tavsiyelere uygun olarak monte edilmiş olacaklar ve firmanın tavsiye edeceği konsol ve kelepçeleri kullanacaklardır.

Dar koridorlara ve dar hacimlere konacak radyatörler eni en dar olanlardan seçilmeli, mümkün olursa niş içinde monte edilmelidir.

Çelik radyatör kullanılacaksa ikmal suyunun sertlik ve PH durumu raporu tetkik edilerek çelik radyatöre zarar vermeyeceği hususunda yapılan yazılı bir etütle idarenin onayı alınacaktır. PH değeri 7 den az olan su kullanılan yerlerde çelik radyatör kullanılmayacaktır.

Tespit ve yerleştirme ilgili oldukları Türk Standardına uygun olarak yapılacaktır.

3.8.4.1 Dökme Dilimli Düz Satırlı Radyatörler

İlgili oldukları Türk Standartlarına uygun olarak ve İSO 185'e uygun gri dökme demirden TSE uygunluk belgesi olarak imal edilmiş, radyatörlerin su ile temas eden ısıtma yüzeylerinin et kalınlığı 2,5 mm'den az olmayacaktır. Döküm radyatörler astar boyalı, dilim şeklinde veya dilimlerden müteşekkil gruplar halinde ayaklar veya konsollar üzerinde projesine göre gruplanması yapılarak montajı yapılacaktır.

Kabul edilebilir toleranslar, eksenler arası ölçüde $\pm 0,3$ mm; tam boy ve genişlik ölçülerinde ± 2 mm.dir.

Isıl güç değerleri $75^{\circ}\text{C} - 65^{\circ}\text{C}$ ($\Delta T = 50$ °K) değerlerine göre test edilmiş ve tesbit edilmiş olacaktır.

Döküm radyatörler piyasaya arz hali ile (gruplu veya dilimli) en az 10 barda sızdırmazlık testine tabi tutulacaktır.

3.8.4.2 Çelik Radyatörler

Yapısal konstrüksiyonu ilgili oldukları Türk Standartlarına uygun, su geçen yüzeylerde ilgili oldukları Türk Standardında göre Fe P01 kalite ve minimum 1,11 mm. kalınlıkta soğuk çekilmiş saçıtan imal, ilgili oldukları Türk Standardına göre maksimum çalışma basıncının en az 1,3 katı basınçta (en az 520 kPa) test edilmiş, ilgili oldukları Türk Standardına göre test edilerek ısıl güçleri tespit edilmiş, çinko veya demir fosfat üzerine astar boyalı ve son kat elektrostatik toz boyalı olacaktır.

3.8.4.3 Alüminyum Radyatörler

Özel alüminyum alaşımdan pres döküm, astar boya üzerine firmasınca isteğe uygun renkte fırın boya ile boyalı dilimli alüminyum radyatörün projesine göre gruplanarak yerine montajı yapılacaktır.

3.8.4.4 Panel Tipi Alüminyum Radyatörler

89/106/ EEC Yapı Malzemeleri Yönetmeliği şartlarına, ilgili oldukları Türk Standartlarına uygun nitelikte alüminyum ekstrüzyon profillerin özel ısıl işlemlerden geçirilerek sertleştirilmesinden sonra birbirine yüksek basınç altında preslenmesi ya da kaynak yoluyla kenetlendirilmesi ile yekpare ya da parçalı olarak imal edilen su ile temasta olan yüzeyleri en az 1,1 mm. konveksiyon yüzeyleri en az 0,8 mm. et kalınlığında, 9 bar işletme basıncına dayanıklı, ısı güçleri ilgili oldukları Türk

Standardına uygun test edilerek saptanmış ilgili oldukları Türk Standardına uygun eloksall ve polyester toz boya ile elektrostatik kaplama yöntemi ile boyalı, fabrikasyon yekpare gruplu her türlü montaj malzemesi (konsol, vida- dubel, pürjör, kör tapa ve gerektiğinde konsolu yastığı) dahil boyalı olacaktır.

3.8.4.5 Panel Radyatörler (Ölçü: m.)

89/106/ EEC Yapı Malzemeleri Yönetmeliği şartlarına, Yapısal konstrüksiyonu ilgili oldukları Türk Standartlarına uygun, su geçen yüzeylerde ilgili oldukları Türk Standardına göre Fe P01 kalite ve minimum 1,11 mm. kalınlıkta soğuk çekilmiş sacdan imal, ilgili oldukları Türk Standardına göre maksimum çalışma basıncının en az 1,3 katı basınçta (en az 520 kPa) test edilmiş, ilgili oldukları Türk Standardına göre test edilerek ısı güçleri tespit edilmiş, çinko veya demir fosfat üzerine astar boyalı ve son kat elektrostatik toz boyalı olacaktır.

3.8.5 Fan- Coil Cihazları

Gereğinde hem ısıtmada, hem de soğutmada kullanılmak üzere 3 devirli motorlu, bakır boru alüminyum kanatlı serpantinli, serpantin vana altı damlama ve tahliye tavaları ile birlikte, yoğuşma suyu ile temaslı kısımlar korozyona karşı korunmuş, serpantin ve yerleştirme konstrüksiyonu, yoğuşan suyun hava ile sürüklenmeden yoğuşma tavasına akışını sağlayacak fonksiyonlu şekilde yapılmış, yoğuşma suyunun yoğuşma toplama borularına irtibatını temin edecek plastik boru ara parçası olacaktır.

3.8.6 Split Klimalar

İlgili oldukları Türk Standartlarında, bir iç, bir dış üniteden oluşan split klimalar duvar tipi, kaset tipi, salon tipi, yer ve tavan tipi olmak üzere çeşitli tiplere ayrılır. Cihaz ısıtma, soğutma ve nem alma özelliklerine sahip olacak ve bunları otomatik olarak yapabilecektir. Hava soğutmalı kondenserli olacak, hava yönlendiricileri ile aşağı/yukarı, sağa/ sola yönlendirme yapacak, iç ünitesinde hava filtresi bulunan split klimaların fan hızı yüksek ve düşük olmak üzere ayarlanabilecektir.

3.9.7 İlgili Standartlar

TS EN 442-1 Radyatörler ve Konvektörler-Bölüm 1:Teknik Özellikler ve Kurallar

TS EN 442-2 Radyatörler ve Konvektörler-Bölüm 2: Deney Metotları ve Değerlendirme

TS EN 442-3 Radyatörler ve Konvektörler-Bölüm 3: Uygunluğun Değerlendirilmesi

TS1499 Kalorifer Radyatörlerini Tespit ve Yerleştirilme Şekilleri

TS EN 10130 Çelik Yassı Mamuller-Düşük Karbonlu Soğuk Haddelenmiş Soğuk Şekillendirilebilen-Teknik Teslim Şartları

TS 4922 Metalik Malzemelerin Yüzey İşlemi- Alüminyum ve Biçimlenebilir Alüminyum Alaşımlarının Anodik Oksidasyonu (Eloksall), Teknik Özellikler

TS 3813 EN 10130Çelik Yassı Mamuller-Düşük Karbonlu Soğuk Haddelenmiş Soğuk Şekillendirilebilen-Teknik Teslim Şartları

TS EN 14511-4 Mekan ısıtma ve soğutma için elektrikle tahrik edilen kompresör ile çalışan iklimlendirme cihazları, sıvı soğutma paketleri ve ısı pompaları - Bölüm 4: Özellikler

TS 7936 EN 60335-2-40 Güvenlik kuralları - Ev ve benzeri yerlerde kullanılan elektrikli cihazlar için - Bölüm 2- 40: Elektrikli ısı pompaları, iklimlendirme cihazları ve nem alıcılar için özel kurallar

TS EN 255-3 İklimlendirme Cihazları, Sıvı Soğutma Üniteleri ve Isı Pompaları-Elektrik Enerjisi İle Tahrik Edilen Kompresörle Çalışan-Isıtma Çevrimi Bölüm 3: Kullanma Sıcak Suyu Hazırlama Ünitelerinin Deneyi, Özellikleri, İşaretlenmesi

3.9 Soğuk Su Sistemleri

3.9.1 Genel Esaslar

Kullanılacak malzeme, alet ve cihazlar işletme ve çalışma esnasında maruz kalacakları şartlara uygun seçilmiş olacaktır.

Korozyon vaki olması muhtemel kısımlarda önceden kabul edilmiş korozyona dayanıklı malzeme ve montaj metotları kullanılacak. Bu anlamda pil reaksiyonu göstermeleri muhtemel birbirine uygun olmayan malzeme izole edilecektir. Şartnamelerde veya projelerde hususiyetle aksi belirtilmemişse korozyona karşı dayanıklılık önceden kabul edilmiş ana malzemeler veya kaplamalar kullanılarak önlenmiş olacaktır.

Basınç altında çalışan kaplar (soğutucu akışkan tankları, depoları, su veya salamura tankları v.b.); 97/23/AT Basınçlı Ekipmanlar Yönetmeliği, 87/404/AT Basit Basınçlı Ekipmanlar Yönetmeliği ve ilgili oldukları Türk Standartlarına veya bu konuda TS çıkarılmamışsa uluslararası bir standarda uygun imal edilmiş ve hangi standarda göre imal edilmiş olduğu silinmez şekilde üzerine yazılmış olacaktır.

Sistemlerin bütün cihaz ve elemanları, işletme sırasında maruz kalabilecekleri tüm sıcaklık sahasında, beğenilecek çalışma ve performans gösterecek şekilde tanzim edilmiş ve dengelenmiş olacaktır.

Komple çalışır bir sistem meydana getirmek için lüzumlu bütün kontrol cihazları, elektrik bağlantıları, boru donanımları, vanalar, hava boru ve kanalları, yardımcı parçalar ve diğer cihazlar, tesise monte edilmiş olacaktır.

Bütün cihazlar ve donanımları öncelikle ilgili Türk Standartlarına, kanunlara, tüzüklere veya yönetmeliklere uygun olarak imal ve monte edilmiş olacaktır. Herhangi bir mevzuatın henüz yürürlüğe konmamış olduğu mevzularda idarece kabul edilecek uluslararası bir standarda uygunluk aranacaktır. Diğer hususlarda tesisat, teknik şartnamelere ve mutad usul ve kaidelere uygun olarak imal ve monte edilmiş olacaktır. Cihazların montajında imalatçı firma tavsiyelerine de uyulmuş olacaktır.

Soğutucu akışkan olarak Dünyada kullanımı yasaklanmamış olan F134a, F407c, F410a vb. Çevre dostu soğutucu akışkanlar kullanılmalıdır.

Su soğutma grupları projesinde seçilen tipte olmak üzere su soğutmalı (pistonlu, vidalı, santrifüj, Absorbsiyonlu) veya hava soğutmalı (pistonlu (paket, split), vidalı, santrifüj, scroll) olacak, soğutma grupları İdareninde uygun gördüğü bir uluslararası standarda uygun olacaktır.

3.9.2 Talimat Verici Plakalar

Her makinenin (vantilatör, kompresör v.b.) üzerine yağlama ve bakım talimatını ihtiva eden bir etiket konacaktır.

Her makinenin üzerine çalıştırma ve durdurma talimatını ihtiva eden bir etiket konacaktır.

Plakaların üzerindeki izahat idareye yazıyla teklif edilmiş ve idarece onanmış olacaktır.

3.9.3 Soğutma Tesisatında Emniyetle İlgili Esaslar ve Denemeler

Makine dairesinin düzenlenmesinde aşağıda belirtilen hususlarda Tesis DIN 8975'e uygun olacaktır.

- Bir soğutma sisteminde belirli bir hacimde, belirli şartlarda, belirli soğutucu akışkandan ne miktarda bulunabileceği;
- Kompresör dairesi ebatları; kapı ve pencere ebatları nitelikleri;
- Cebri sirkülasyonlu havalandırma yapılırsa havalandırma havası miktarının tayini ve havalandırmada göz önünde tutulacak esaslar;
- Yangından korunma;
- Tehlike anında kullanılmak üzere bir harici şalter yapılması;

- Makine dairesine bitişik hacimler ve makinelerin kurulacağı hacim ve konstrüksiyonu;

Muhtelif cihazların buldukları yerin cinsine göre ihtiva edecekleri soğutucu akışkanın cins ve miktarları hususlarında DIN 8975'e uyulacaktır.

Çalışma ve deneme basınçlarının tayininde dünyaca kabul edilen uluslararası standartlar esas alınmalı, cihazlar bu standartlara uygun emniyet valf ve donanımlarına sahip olmalıdırlar.

Soğutma tesislerinin basınçlara dayanıklılığı deneme ile ispatlanacaktır. Deneme hidrolik olarak yapılırsa deneme basıncı çalışma basıncının 1,5 katı, çalışacağı gazla yapılırsa 1,1 katı kadar olacaktır.

Deneme bütün fittingslerin ve sızdırması muhtemel noktaların sabunla veya diğer bir usulle kontrolü bitinceye kadar devam edecektir.

Defrost gayesiyle alçak basınç devresine yüksek basınç tatbik edilen sistemlerde alçak basınç kısmı da yüksek basınç kısmının aynı denemeye tabi tutulacaktır.

Alçak basınçla çalışan tesislerde eğer tesis bir emniyet cihazıyla teçhiz edilmişse tesisin evvelden tayin edilen basınca göre (yani müsaade edilebilir azami basınca göre) denenmesine lüzum yoktur.

3.9.3.1 Soğutucu akışkanlar için boru ve eklenti parçaları:

Soğutma tesislerinde kullanılacak dikişsiz çelik borular, bakır borular ve benzeri şekilde yapılan borular, flanşlar, vidalı boru bağlantıları ufak ve büyük fittingsler manometreler ve bunların konstrüksiyonundaki malzemeler ve kaynak ve lehim malzemeleri ilgili oldukları T.S. ina veya DIN normuna uygun yapılacaktır. Bu tesislerde yalnız elverişli malzemedan yapılmış elemanlar kullanılacak bu malzemeler kullanılan soğutucu akışkan veya yağ veya bu ikisinin karışımı veya absorpsiyon makinelerinde solvent veya herhangi bir dahili gaz tarafından etkilenmeyen cinsten olacaktır. Mesela:

- Bakır ve çinko amonyakla;
- Mağnezyum Freonla;
- Alüminyum mağnezyum ve çinko metil klorürle;

temas halinde bulunmayacaktır.

3.9.3.2 Soğutucu akışkanlarda boru birleştirmeleri:

Flanşlı bağlamada contadan kaçınılacaktır. Boru bağlantı yerleri kontrolü mümkün olacak yerlerde ve şekilde bulunacaktır. Bu şart tecrit edilmiş veya mekanik olarak korunmuş veya kaplanmış veya bina dışında döşenmiş borularda aranmaz.

Montajda bakır borular için havşalanmış bakır boruların sızdırmaz şekilde rakorlarla bağlanması veya bakır boruyu bakır boruya muflu geçme yaptıktan sonra bakır fosfor alaşımı veya % 35- 45 gümüş alaşımı ile; bakır boruyu çelik veya bronzla % 35-45 gümüşlü alaşım ile kaynatmak usulü tercih edilecektir. Diğer hususlarda DIN 8975'e uyulacaktır.

3.9.3.3 Soğutma tesisatının montajında ve döşenmesinde uyulacak esaslar:

Soğutucu akışkan boruları bina içerisinde bir koridordan geçerse yolda geçişe mani olmamak için en az 2,25 m. yüksekte veya tavana bitişik olarak döşenecektir.

Oturma odalarına veya ana giriş yerlerine açılan kanallara soğutucu akışkan borusu döşenmeyecektir.

Umumi salonlara bekleme odalarına veya merdiven kuyularına soğutucu akışkan boruları gevşeyecek bir vidalı bağlantısı olmamak, paslanmayacak şekilde boyanmak ve dış tesirlerden ve hasardan korunmak şartıyla döşenebilirler.

Yağ boşaltma noktaları kolayca ulaşılabilir olmalıdır.

Borular ve fittingsler gerekli yerlerden tespit edilmeli ve titreşime karşı korunmalıdırlar.

İnsanların serbestçe dolaşabilecekleri yerlerde borular ulaşılacak kadar yüksekten geçmeli bina dışındaki borular 2 m. yüksekliğe kadar muhafaza içerisinde alınmalıdırlar.

Bakır borular cüruf dolgu içerisine döşenmemelidir.

Binanın muhtelif katlarından geçen soğutucu akışkan boruları DIN 8975’de verilen esaslara uygun döşenecektir.

Kapama donanımı hususlarında tesis DIN 8975’e uygun olacaktır.

3.9.3.4 Emniyet cihazları ve sıvı seviye göstergeleri hususunda aşağıda belirtilen esaslara uyulmuş olacaktır.

Kompresörler ve soğutma tesisi emniyet ventili, patlayıcı disk, fazla basınç emniyet şalteri gibi bir emniyet cihazı ile teçhiz edilmiş olmalıdır ve bu emniyet cihazı tesiste müsaade edilebilir azami basıncın geçilmesini önlemelidir. Yalnız başına patlayan tapalar bir emniyet cihazı olarak memnuniyet verici değildirler.

Eğer bir tesis birbirinden kapama valfleri ile ayrılmış birkaç kademedden ibaretse her bir kademeye ayrı emniyet cihazı konmalıdır.

Emniyet cihazından atılan soğutucu akışkanın; makinelerin, takımların ve havaya açılan boruların içinde kalan tortuların emniyetle atılması temin edilmelidir.

Absorbsiyonlu soğutma makinelerinde ısıtıcı (jeneratör) bir emniyet cihazıyla teçhiz edilmelidir.

Doğrudan doğruya okunmalı ve silindirik cam borulu sıvı seviyesi müşirleri hasara karşı korunmalı ve çift kapatma vanası ile teçhiz edilmiş olmalıdır. Her halde okuma yapan şahıs herhangi bir kırılma halinde korunmuş olmalıdır. Bakma ve yansıtma camları uygun kalınlıkta cidarlara sahip olmalı ve uygun bir malzeme ile sızdırmalık temin edilmelidir.

3.9.3.5 Tesisin manometrelerle donatılması hususunda aşağıda belirtilen esaslara uyulacaktır.

Çalışması tamamen otomatik olmayan tesislerin kompresörleri aşağıdaki hallerde manometre ile teçhiz edilir.

- Amonyak kullanılıyorsa ve tesisattaki miktar 25 kg. dan fazla ise,
- Freon kullanılıyorsa ve tesisattaki miktar 30 kg. dan fazla ise,

Bu şartlar çok kademeli tesislerde her bir ayrı kompresör evaporatör kademesine tatbik edilir. Tamamen otomatik olarak çalışan tesislerde kompresör amonyak ve freon soğutucu akışkanlarının 10 kg. a kadar şarjlarında standardize edilmiş manometre bağlama yeri bırakılır. 100 Kg. dan fazla soğutucu akışkan ihtiva ediyorsa otomatik olarak çalışan tesislerde kompresöre manometre konur. Bütün manometrelerde azami müsaade edilebilir basınç kırmızıçizgi ile işaretlenir.

Manometreler kompresördeki herhangi bir basınç değişikliği görülebilecek şekilde tesise monte edilir. Emme ve basma devrelerinin vanaları kapatılsa bile bu husus gerçekleşmelidir.

Absorbsiyonlu soğutma makinalarında soğutucu akışkanın net ağırlığı 1,5 Kg.ı geçiyorsa her bir basınç kademesine en az bir manometre konmalıdır. Mesela yüksek basınç kademesinde evaporatörlere ve absorbere iki kademeli sistemlerde orta basınç kademesine de ısıtıcı (ejeneratör) ve absorber için bir manometre konmalıdır.

3.9.3.6 Muhtelif boruların ve cihazların tanınması hususlarında tesis DIN 8975’e uygun olmalıdır.

Basınçlı kaplar hususunda DIN 8975’e uygun olmalıdır.

3.9.3.7 Kompresörler aşağıda belirtilen esaslara uygun özellikte ve donatımı havi olacaklardır.

Piston hızı kataloğunda verilen azami devir sayısını geçmemek şartıyla 4,5 m/sn.yi geçmeyecektir.

Kendisinden kapasite ayarı yapan kompresörlerde;

- Kapasite ayarı kademeli veya devamlı olabilecektir.
- Tam yükte ve kısmi yükte kompresör yaklaşık olarak aynı randımanla çalışacaktır.

- Kapasite ayarı teçhizatı tam yükteki randımanı azaltmayacaktır.
- Kapasite kontrolü kompresör emniyeti bakımından bir sakınca getirmeyecektir.

Kompresörün emniyeti bakımından emme devresinde sıvı akışkanı ayıran bir tertip düşünülmesi ve emme devresine bir presostat konması tercih edilecektir.

Kompresörün yüksek basınçlı devresinde basınç ve sıcaklık çok yükseldiği zaman emme basıncını ve sıcaklığını azaltarak bu basınç ve sıcaklığı ayarlayan bir tertibat ve yüksek basınç presostadı düşünülmesi tercih edilecektir. Yüksek basınç presostadı tarafından kompresör durdurulursa elle müdahale edilmeden sistemin çalışması kabil olmamalıdır.

F_{134a}, F_{407c}, F_{410a} 'nın dışında herhangi bir soğutucu akışkanla çalışan direk ekspansiyonlu klima tesisi yapılmayacaktır.

Amonyak, dikloretilen, etilklorid, sülfür dioksit ve metil formiat, soğutucu akışkanları: soğutma tesislerinde veya salamura veya soğuk suyla soğutmalı klima tesislerinde, aşağıda belirtilen emniyet tedbirleri yerine getirildikten sonra kullanılabilirler:

Makine dairesinin içinde alev ve kıvılcım neşredebilecek hiçbir cihaz bulunmamalıdır.

Kendi kendine otomatik kapanır yangın kapıları mevcut olmalıdır.

Duvar, döşeme ve tavanlar ateşe ve tutuşmaya mukavim olmalıdır.

Kapılar kendi kendine yalnız dış havaya açılmalı, umumi koridor veya pasajlara açılmamalıdır.

Kapılar yangın veya umumi merdivenlere açılmamalıdır.

Borular duvar ve döşeme içlerinden sızdırmaz olarak geçirilmelidir.

Makine dairesinde mekanik havalandırma donatımı bulunmalıdır. (Şalteri makine dairesi dışında olmalıdır.)

3.9.3.8 İmalatçı firma tarafından her cihaz işletme basıncına uygun şekilde basınç ve (veya) vakum denemelerine tabi tutulmuş olacaktır.

3.9.3.9 Montajın tamamlanmasından sonra sistemin proje şartlarını gerçekleştirdiğini tespit için gerekli denemeler yapılacaktır.

3.9.3.10 Ekipman ve borulamalarda gerekli sismik önlemler alınacaktır.

3.9.4 İmalat Projeleri Ve Detaylar

Cihazlar şantiyeye sevk edilmeden evvel aşağıda belirtilen belgeler onanmak üzere İdareye verilecektir ve onandıktan sonra ihzarata geçilecektir.

Cihazlar için titreşim izolasyonlarını, temel veya kaide detaylarını, imal edildikleri malzeme ve montaj usullerini de belirten komple imalat ve montaj projeleri, prospektüs ve (veya) katalogları,

Kullanılan bütün cihazların komple kapasite ve performanslarını belirtir eğriler, tablolar v.b. malumat verici belgeler.

3.9.5 Soğuk Su Üretici Grupların Donanımı

Proje veya şartnamede aksi istenmediği takdirde muhtelif cihazlar aşağıda belirtilen kontrol ve göstergelerle donatılmış olacaktır.

3.9.5.1 Soğutma kompresörleri:

- Emiş ve basınç devrelerinde kapatma vanaları,
- Yüksüz yol verme tesisatı,
- Kapasite kontrol cihazı
- Alçak emme basıncı presostadı,
- Düşük yağ basıncı presostadı (Elle kalibre edilebilir),
- Emme ve basma gaz basıncı manometreleri,

- Yağ basıncı manometresi.
- Karter ısıtıcı
- Gaz çıkışı kapatma vanası
- Yarı hermetiklerde yağ gözetleme camı
- Çek valf

3.9.5.2 Su veya salamura soğutucu evaporatörler:

- Sıvı gaz kısmı solenoid valfi,
- Termostatik veya elektronik expansion valfi,
- Kontrol termostadı,
- Serinletilmiş suyun çıkışında donmaya karşı limit termostadı,
- Soğutucu akışkan sıcaklığını ölçmek üzere termometre veya sensör,
- Soğutucu akışkan basıncını ölçmek üzere manometre veya sensör,
- Serinletilmiş su veya salamura giriş ve çıkış termometreleri veya sensörleri.

3.9.5.3 Kondenserler (Su ile soğutmalı):

- Her bir serpantin kısmının gaz girişinin en yüksek yerinde gaz veya hava tahliye (süpürme) ağızı bulunacaktır.
- Boşaltma vanası; sıvı soğutucu akışkan seviye göstergesi; emniyet tapası; kafi basınç olmadan geçirmeyen vana (pressure relief valve); soğutucu akışkan giriş ve çıkış kapatma vanaları; eşitleme borusu ve vanası (birden fazla kondenser varsa) basınç ve sıcaklığı gösteren termometre ve manometreler,
- Kondenser soğutma suyu giriş ve çıkış termometreleri veya sensörleri.
Kullanılan termostatlar ve gösterge aletleri ilgili bahiste belirtilmiş olan özelliklerde olacaktır.

3.9.5.4 Projede veya şartnamede aksi istenmediği takdirde (serinletilmiş suyla soğutma tesisatında) bu kısımda belirtilen hususlar yerine getirilecektir.

F_{134a}, F_{407c}, F_{410a} donanımında bakır borular kullanılacaktır.

Amonyak tesislerinde dikişsiz (patent çekme) siyah borular kullanılacaktır.

Boru donatımında şu aksesuar bulunacaktır:

- Sıcak gaz susturucusu, (büyük kompresörlerde),
- Sıva soğutucu akışkan gözetleme camı,
- Soğutucu akışkan pislik tutucusu,

Su veya salamura soğutucu evaporatör; kompresör emiş boruları; serinletilmiş su veya salamura boruları, tecrit edilmiş olacaktır. Tecritlerin üzerine rutubete karşı tecridi koruyacak kaplama yapılacaktır.

Soğutma cihazlarından her birisi aşağıda belirtilen kontrollerin toplandığı birer tablo ile donatılmış olacaktır.

- Kompresör emişinde alçak basınç presostadı,
- Kompresör çıkışında yüksek basınç presostadı,
- Aşırı motor sıcaklığı halinde sistemi durduran role,
- Serin su veya salamura donmaya karşı limit termostadı (su soğutucu çıkışında),
- Yağ diferansiyel basınç presostadı,
- Kilitleme rölesi,
- Kompresörü yüke göre durdurup yol veren röle (non recycling pompdawn reley),
- Kompresörün durmasını temin eden emniyet cihazını belirleyecek kırmızı ikaz lambaları,
- Bütün emniyet apareylerinin normal durum gösterdiğini; soğutmaya ihtiyaç olduğunu ve ana şalterin yol verme durumunda olduğunu belirten yeşil lamba,
- İhtiyaç olduğu halde kompresör çalışmıyorsa bunu belirten sarı ikaz lambası,

- Soğutucu akışkan yoğuşma basıncını; buharlaşma basıncını ve yağ basıncını gösteren manometreler.

Aşağıdaki durumlara karşı cihaz kendi üzerinden korunmuş olacaktır.

- Soğutma gazı şarjının eksilmesi
- Ters dönüş
- Düşük chiller su sıcaklığı
- Kompresör için düşük yağ basıncı (scroll hariç)
- Voltaj dengesizliği
- Termik koruma
- Yüksek basınç
- Elektrik aşırı yüklemesi
- Faz eksikliği
- Akım dengesizliği

3.9.5.5 Ekipman ve borulamada gerekli sismik önlemler alınacaktır.

3.9.6 Soğutulmuş Su İle Soğutma Sistemi Otomatik Kontrolü

Aksi projede veya şartnamede talep edilmediği takdirde serinletilmiş su ile soğutma sistemi aşağıda belirtilen esasları sağlayacak bir otomatik kontrol sistemiyle teçhiz edilmiş olacaktır.

Bir soğuksu üretici grup aşağıda belirtilen sinyalleri almadığı sürece elektrikli veya mekanik bir sistemle kilitlenmiş durumda kalacak ve ilk hareketi ve işletilmesi kabil olmayacaktır.

Soğutulmuş su devresinde gerekli su sirkülasyonu mevcut olduğunu hisseden (flowmeter) akış anahtarı sinyali,

Kondenser suyu devresinde gerekli su sirkülasyonu mevcut olduğunu hisseden akış hissedici sinyali,

Soğutma kulesi vantilatörlerinin çalışır durumda olduğunu belirtir sinyaller,

Yüksek basınç presostadı normal sinyali,

Alçak basınç presostadı normal sinyali,

Yağ basınç presostadı normal sinyali,

Alçak sıcaklık limit presostadı normal sinyali,

Kompresör motoru sıcaklığı normal sinyali,

Soğutulmuş su dönüş sıcaklığının kompresöre yol verilmesi gereken ön ayar sıcaklığından yüksekte olduğunu belirtir sinyal.(bu sinyallerden herhangi birisinin değişmesi ve kompresöre durdurma sinyali vermesi halinde kilitleme rölesi sistemi durdurma konumuna geçirecektir).

Birden fazla soğutma grubu olan tesislerde su soğutucu evaporatör dönüşüne iki yönlü iki konumlu bir otomatik vana konacaktır. Seçici anahtar (selector switch), el veya otomatik durumda olduğunda vana açma anahtarı, açmak veya kapamak üzere otomatik vanaya hareket verecektir. Vana tamamen açılınca veya kapanırken bir yardımcı kontak bu su soğutucunun sirkülasyon pompasını çalıştıracak veya durduracaktır. Su soğutucu tek ise motorlu vana konmaz, ilk hareket, pompaya yol verilerek başlatılır.

Birden fazla soğutma grubu olan tesislerde kondensere suyun dönüşüne iki yönlü iki konumlu bir otomatik vana konacaktır. Seçici anahtar el veya otomatik durumunda olduğunda vana açma anahtarı otomatik vanaya açma veya kapatma kumandası verecektir. Vana tam açık duruma geçerken veya kapanırken bir yardımcı kontak vasıtasıyla ilgili kondenser su pompasını çalıştıracak veya durduracaktır. Kondenser tek ise motorlu vana konmaz, ilk hareket pompaya yol verilerek başlatılır.

Her iki kondenserdeki (kule devresindeki) (akış hissedicilerinin) debi kontrol cihazlarının çalışmadığını göstermesi üzerine soğutma kulesi vantilatörleri duracaktır. Her iki debi kontrol cihazı akış göstermediği sürece vantilatörler duracak; birisi veya her ikisi birden akış gösterdiğinde derhal vantilatörler devreye girecektir.

Sistem, fabrikasında donatılmış ve imalat ve yerleştirme projeleri tasdik edilmiş çelik sac kontrol tablosundan kontrol edilecektir. Bu tablo aşağıda belirtilmiş cihazların montajına müsait şekilde imal edilmiş ve donatılmış olacaktır.

Pirinç veya alüminyum veya plexiglas bir tablo üzerine kazınarak işlenmiş soğutma tesisatının komple şematik diyagramı,

Soğutma grubunun kulenin ve pompaların çalışır durumda olduklarını gösterir sinyal lambaları,

Evaporatör ve kondenser motorlu vanalarının açma ve kapama anahtarları,

Otomatik ve elle kumanda durumlarını gösterir seçici anahtar, (selector swich) (Soğutma gruplarının ve pompaların eşit müddet çalışmasını temin için, bu anahtarda pozisyonları mevcut olacaktır.)

Kullanılacak sıcaklık kontrol elektronik paneli,

Sıra ile kontrol cihazı.

Kondenser gaz basınçlarının işletme değerlerine uygunluğu kule fanı veya kule-kondenser devresi 3 yollu vana kontrolü ile sağlanacaktır.

3.9.6.1 Elle yol verme aşağıda belirtilen esaslar dahilinde yapılacaktır.

Herhangi bir sisteme elle yol vermek istediğimizde seçici anahtar el durumuna getirilecek, herhangi bir soğuk su otomatik vanası elle anahtarına basılarak açık vaziyete getirilecek, vana açılınca yardımcı kontak vasıtasıyla ilgili soğuksu pompası devreye girecek debi kontrol cihazı gereken akışı hissedecektir. Kondenser ve su soğutucu tek ise otomatik vanalar konmaz, ilk hareket pompalara yol vererek başlatılır.

Bu soğutma grubu ile ilgili kondenser suyu otomatik vanası elle anahtarına basılarak açılacak, ilgili pompa yardımcı kontak vasıtasıyla harekete geçecek, ilgili debi kontrol cihazı gerekli akışı hissedecek ve soğutma kulesi vantilatörlerini çalıştıracaktır.

Soğutma grubu harekete geçtikten sonra kapasitesi otomatik kapasite kontrol cihazıyla kontrol edilecek, sıcaklık kontrol edicisi soğutucu akışkan solenoid vanasına ve kompresör durdurma rölesine kumanda ederek istenilen proje şartlarını sağlayacaktır.

Sistemi durdurmak için motorlu vanaların kapatma düğmelerine basılacak, vanalar kapanırken yardımcı kontaklar pompaları durduracak, kompresör ve soğutma kulesi fanları duracaktır.

3.9.6.2 Otomatik yol verme aşağıdaki esaslar dahilinde yapılacaktır.

Seçici anahtar otomatik durumuna getirilecek, seçici anahtarın işaret ettiği soğuk su ve kondenser suyu otomatik vanaları düğmelerine basılarak açık duruma getirilecek sistem 3.9.6 da ilgili paragrafta açıklandığı şekilde harekete geçecektir.

Grup harekete geçince 3.9.6.1 de belirtildiği şekilde kapasitesi kontrol edilecektir.

Soğuk su dönüş sıcaklığı evvelce tayin edilmiş olan değer üzerine çıkınca sıra ile kontrol cihazı ikinci anahtar hareket durumuna getirecek ve ikinci grubun soğuk su ve kondenser suyu otomatik vanaları otomatik olarak açılacak ve ikinci soğutma grubu sistem 3.9.6.1 de belirtildiği şekilde harekete geçecektir.

Yük azaldığı zaman otomatik kapasite kontrol tertibatıyla kompresörlerin yükleri kısıllacak; son devreye giren kompresörün stop etmesi gereken kapasiteye geldiği zaman otomatik olarak bu gruba ait serinletilmiş su ve kondenser suyu otomatik vanaları kapanacak, pompaları duracak, kompresör duracaktır. Yük tekrar artarsa son devreden çıkan kompresör kademeli kumandalı şalter

vasıtasıyla tekrar çalıştırılacak, yük azalmağa devam ederse diğer kompresör(ler) de aynı şekilde duracak ve debi kontrol cihazı akışın kesildiğini hissederek soğutma kulesinin vantilatörlerini durduracaktır.

3.9.6.3 Kompresörün:

- Düşük yağ basıncı presostadı,
- Yüksek basınç presostadı,
- Su soğutucusundan su çıkış sıcaklığının çok düşük olduğunu gösteren limit termostatı,
- Kondenser suyu çıkış sıcaklığının çok yüksek olduğunu gösteren limit termostatı,

sinyallerinden herhangi birisi tarafından durdurulması halinde şartlar normale döndürülmedikçe tekrar çalıştırılması kabil olmayacak, elle kilitleme giderildikten sonra yüksüz olarak kompresör devreye girecektir.

3.9.7 Kompresör ve Su Soğutmalı Kondenser Grupları

Aksi, şartnamede istenmediği takdirde kompresör, kondenser gruplarının donatımında aşağıda belirtilen esaslara uyulacaktır.

Kompresör ve kondenserin donatımı 3.9.5.1 ve 3.9.5.3 e uygun olacaktır.

Soğutucu akışkan boruları ve boru donatımı aksesuarları 3.9.5.4 de belirtilmiş olan esaslara uygun olacaktır.

Kompresör emiş boruları izole edilmiş olacaktır.

3.9.7.1 Kompresör kondenser grubu kontrol tablosu aşağıda belirtilen fonksiyonları yerine getirecek şekilde donatılmış olacaktır.

Soğutucu akışkan emiş basıncı düştüğünde kesici presostat,

Soğutucu akışkan çıkış basıncının yükselmesi halinde kesici presostat,

Elektrik motoru sıcaklığı yükseldiğinde kesici termostat,

Diferan

Kilitleme rölesi,

Ana şalter kutuplarının yol verme durumunda olduğunu gösteren yeşil sinyal lambası,

Kondenzasyon (yoğuşma) basıncını ve yağlama yağı basıncını gösterir manometreler.

3.9.8 Kompresör, Su Soğutmalı Kondenser Grubu, Otomatik Kontrol Sistemi

Aksi, şartnamede istenmediği takdirde bir kompresör su soğutmalı kondenser grubu; aşağıda belirtilmiş olan şartlar tahakkuk etmiş ve belirtilmiş işlemler yapılmış olmadığı takdirde elektrikli olarak kilitlemiş olacak ve harekete geçmeyecektir. Bu işlemler tamamsa yüksüz olarak kompresör harekete geçirilecektir.

Santral veya buharlaşmalı ünit hava soğutucusu vantilatörlerinden birisi veya hepsi düğmelerine basılarak çalıştırılmış olacak,

Kondenser suyu pompalarından birisi veya ikisi de düğmelerine basılarak çalıştırılmış olacak,

Soğutma kulesi vantilatörü düğmesine basılarak çalıştırılmış olacak,

Kompresör düğmesine çalıştırılmak üzere basılmış olacak,

Yüksek basınç, alçak basınç yağ basıncı presostatları ve motor sıcaklığı termostatı normal durumda olacaktır.

Kilitleme sebeplerinden herhangi birisi yukarıda belirtilen konumda değilse kilitleme rölesi kompresörü bekleme durumuna geçirecektir.

Kompresör harekete geçince kapasitesi; kendinden kapasite kontrolü yapan teçhizatı vasıtasıyla regüle edilecektir.

Yukarıdaki emniyet cihazlarından şartnamede istenenlerden bir tanesinin durdurma sinyali vermesi halinde kompresör derhal duracak ve sesli ve ışıklı sinyal verilecektir. Sesli sinyal kolayca susturulabilecektir.

3.9.8.1 Kompresör:

Düşük yağlama yağı basıncı sebebiyle,

Yüksek soğutucu akışkan çıkış basıncı sebebiyle ilgili emniyet cihazı tarafından durdurulmuşsa:

Tesisin tekrar çalıştırılması kabil olmayacak ve şartlar normale döndükten ve kilitleme elle giderildikten sonra kompresör yüksüz olarak harekete geçecektir.

3.9.9 Soğutma Kulesi

Soğutma kulesinin monte edileceği yer, İdarenin ve kontrollüğün birlikte imzalayacağı bir protokolle tespit edilecektir. Kule yerine konduktan sonra çalıştırılacak ve ses yönünden mahzur getirmediği protokolle belirtilecektir.

Soğutma kulesi çok iyi bir şekilde titreşimler absorbe edilmiş olarak monte edilecektir. Titreşim absorbe edici tedbirleri ihtiva eden detaylar tasdik ettirildikten sonra bu detaya uygun olarak monte edilecektir.

Kulenin üst kısımlarına ulaşılabilmesi ve su teknesindeki flatör, filtre v.b. tesisatın bakımının yapılması için gereken tedbirler alınmış olacaktır.

Soğutma kulesinde su seviyesi belirli seviyenin altına düştüğünde gerekli yerlerde ışıklı ve sesli sinyal verilecektir. Bunun için bir şamandıralı sinyal tertibatı yapılacaktır. (bedeli brülör tesisatı ışıklı sinyal tesisatından ödenecektir.)

Soğutma kulesi çıkış borusu üzerine pislik tutucu konacaktır.

Büyük kapasiteli sistemlerde bir soğutma grubu için birden fazla kule kullanılması durumunda kule havuzları tabii akışa uygun çapta borular ile birbirine bağlanacaktır.

Ortak emiş kollektörüne bağlanan birden fazla kule uygulamalarında da kule havuzları yukarıda belirtildiği gibi birbirine bağlanacaktır.

Kule suyu özelliklerinin takibi ve blöf şeklinin nasıl uygulanacağı İdareye yazılı olarak bildirilecektir.

Tesisata pislik tutucu bağlanacak.

Fanın içerisine yabancı madde girmesini önlemek amacı ile fan emişlerinde tel kafes olacaktır. Motor ve kayış kasnak tertibatı dış etkenlere karşı özel olarak korunacaktır.

Fanlar sessiz, statik ve dinamik olarak tam balanslı, korozyona karşı dayanıklı malzemeden yapılacaktır.

3.10 Soğuk Oda Ve Depolar

3.10.1 Genel Esaslar

Soğuk oda izolasyonunda kullanılacak malzeme poliüretan enjeksiyonlu panelden olacaktır. Bu panellerin iç ve dış yüzeyleri polyester boyalı veya plastifiye film kaplı galvaniz sacdan imal edilecektir. Paneller 40 -42 kg/m³ yoğunluğunda poliüretan enjeksiyonlu olacaktır. Paneller uluslararası hijyen standartlarına uygun olacaktır. Paneller kilitli imal edilip çabuk ve kolay monte edilebilir olacaktır. Panellerin kapıları kilitli ve içten açma mekanizmasına haiz olmalıdır. Panel kalınlıkları;

- en az 70 mm- normal muhafaza amaçlı 0 C'lik odalar için,
- en az 100 mm donmuş muhafaza amaçlı -20 C'lik odalar için
- en az 140 mm şok odaları -35 C'lik odalar için olacaktır.

Döşeme panelleri plywood veya paslanmaz çelik kaplama olacaktır. Döşeme panelleri 3000 kg/m² yayılı yüke dayanıklı olacaktır. Döşeme panelleri gerektiğinde üzerinde yumuşak tekerlekli veya transpaletli araçların gezebileceği şekilde takviye edilebilmelidir.

Soğuk oda panelleri ISO 3582 yangına dayanıklılık sınıfında olacaktır.

Paneller 333/233 K (+60/-40 C) şartlarında kullanılabilir olacaktır.

Isı transfer katsayısı: en fazla 0,30 W/m²K (7 cm'lik paneller için)

Isı transfer katsayısı: en fazla 0,21 W/m²K (10 cm'lik paneller için)

Isı transfer katsayısı: en fazla 0,18 W/m²K (14 cm'lik paneller için) olacaktır.

Soğuk oda içerisine döşeme süzgeci konmayacak; sifonsuz bir akıntı yeri betonarmeye "tip projelerde kargir depo su boşaltma borusuna benzer şekilde" yakalı olarak beton dökümü esnasında projede gösterilecek noktada tespit edilecek; bu akıntı yeri pik veya pirinç döküm olacak, üst kısmında bir süzgeçli sökülebilir kapağı olacak; bitmiş döşeme yüzünden 3 mm. aşağıda olacak şekilde monte edilmiş olacaktır. Bu akıntı yeri dıştan rutubet tecritli olarak betonarme içine gömülü en az 2" galvanizli boru veya kurşun boru ile en yakın noktadan oda dışına çıkarılacak betonarmeden çıkış ve duvara giriş noktalarında deformasyonlar dolayısıyla hasar görmemesi için tedbir alınacak oda dışında yan girişli bir banyo süzgecine bağlanacaktır.

Soğuk oda duvarlarının iç yüzünün ve döşemenin kaplanması isteniyorsa bu kaplama sıcaklık değişimlerinden zarar görmeyecek cinsten olacak; bilhassa duvarlarda tecrit sıcak bölgedeki rutubet izolasyonundan geçecek; donmayacak kadar alçak buhar basıncında rutubetin gerek tecrit içinde gerekse sıva veya kaplama içinde birikmeyip oda içine girmesi için gereken tedbirler alınacaktır.

Alınacak tedbirlere rağmen döşeme tecridi arasına sızması muhtemel suların drenajı düşünülmüş olacaktır.

Soğuk odanın dışarıdan görülebilecek ve okunabilecek bir noktasına bir termometre konacaktır.

Defrost sularının ikinci paragrafta belirtilen akıntı yerine ulaştırılması için gerekiyorsa betonarme içinden ayrı bir boru çekilerek defrost borusunun akıntı noktasında yine sifonsuz akıntı yeri vazedilecektir. Ancak oda içinden dışına boru çıkışlarının mümkün olacak asgari sayıda tutulmasına ehemmiyet verilecektir.

Soğuk oda içerisine monoray tesisatı yapılmasında monoray yükü ısı tecridi iç kısmında yapılacak konstrüksiyonla yüzer döşemeye bindirilecek veya tecrit dışında bırakılacak gusellere hiçbir noktadan ısı köprüsü yapmayacak şekilde tecritli olarak bindirilmiş olacaklardır.

3. 10.2 Modüler Tip Soğuk Depo

3.10.2.1 Panel Oda Teknik Özellikleri:

- Komple soğuk oda taban, tavan ve duvarları poliüretan dolgulu prefabrik sandviç paneller ile monte ve demonte edilebilir şekilde eksantrik kancalı kilit mekanizmalı olacaktır.
- Panel kalınlıkları soğuk odalar için min.90 mm, donmuş muhafaza odaları için min.150 mm olacaktır.
- Panel kalınlıkları soğuk odalar için min.90 mm, donmuş muhafaza odaları için min.150 mm olacaktır.
- Panellerde yoğunluğu min.40 kg/m³ olan poliüretan izolasyon malzemesi kullanılacaktır.
- Panellerin temas yüzeyleri hava, ısı ve buhar geçişini engelleyecek şekilde erkek-dişi formunda birbirine geçmeli, kilitli olacak ve köşe birleşmelerinde panel yüzey malzemesinden imal edilmiş aksesuarların kullanılması ve montaj sırasında silikon ile tam olarak sızdırmazlık sağlanacaktır.
- Soğuk odaların kapısı içeriden açma mekanizmasına sahip olacaktır.
- Soğuk oda kapısı dışarıdan kilitlenebilir özellikte olacaktır.
- Duvar ve tavan panellerinin yüzeyleri küf, koku ve bakteri üretmeyecek şekilde polyester kaplı galvaniz saç olacaktır.
- Zemin panelleri 2000 kg/m² sabit, 1500 kg/m² hareketli yüke dayanıklı olacaktır.

3.10.2.2 Soğutma Grubu Teknik Özellikleri

- Soğutma üniteleri yüksek verimliliğe haiz split tipte olacaktır. Ayrıca soğuk odanın içinde ve dışında mümkün olan en az yer kaplayacak ölçülerde üretilmiş olacaktır.
- Soğutma gruplarının kompresörleri hermetik, yarı hermetik veya scroll tipte olacaktır.
- Soğutma grupları dijital kontrol işlemcisi ile tam otomatik olarak çalışacaktır. Soğutma gruplarının defrost işlemi elektrikli rezistanslar ile yapılacaktır. Defrost sıcaklık ve zaman parametreleri ile kontrol edilecektir.
- Defrost esnasında kondenser fanları yüksek basınç prosestatı ile otomatik olarak kontrol edilecektir.
- Üretici firma soğutma gruplarının tam elektrik, elektronik ünitelerinin bağlantılarını gösterir devre şemaları ve kullanma kılavuzunu iki suret halinde teslim edecektir.
- Soğutma gruplarının oda içinde kalan kısımları alüminyum malzemedeki olacaktır.
- Soğutma gruplarının ISO 9001 Belgesi bulunacaktır.
- Soğutma ünitelerinin imalatında ölçü, kalite ve işçilik yönüyle tam bir standartlık sağlanmış olacaktır.
- Soğutma üniteleri kullanıcıya teslim edildiği tarihten itibaren 1 yıl süre ile imalat, malzeme ve montaj hatalarına karşı garantili olacaktır.
- Soğutma üniteleri dış hava şartlarından korunmuş ambalaj içerisinde nakledilecektir.
- Üretici firmanın Sanayi ve Ticaret Bakanlığında veya TSE'den alınmış hizmet yeterlik belgesine sahip yetkili servislerinin olduğunu belgeleyecektir.
- Üretici firma ihtiyaç makamına soğutma grubunun detay resimlerini, elektrik devre şemalarını, kullanma ve bakım kılavuzunu, yedek parça katalogunu ve periyodik değişmesi gereken parçaların listesini içeren bilgi dosyasını verecektir.

3.10.3 Soğuk Oda Projelerinin Kontrolü

Soğuk oda projelerinde aşağıdaki kontroller yapılacaktır.

Soğuk oda iç projelendirme sıcaklığı; depo edilecek madde veya maddelerin cinsine, parça büyüklüğüne, depolama şekline, belirli bir sıcaklığın altına düşürülmesi için gerekli süre ve depoda tutulacakları süreye göre kontrol edilecektir.

Soğuk oda iç projelendirme nispi nemi; depo edilecek maddenin nem kaybetme niteliğine ve belirli zamanda İdarece kabul edilecek azami ağırlık kaybına göre kontrol edilecektir.

Soğutucu yüzey sıcaklığı; yukarıdaki paragrafa göre tespit edilecek oda nispi nemini temin etme yönünden kontrol edilecektir.

Soğutucu hava debisi ve üfleme rejimi; malın soğutulması için gerekli süre ve depolanma konumunun buna etkileri yönlerinden kontrol edilecektir.

Isı tecridi kalınlıkları: Enerji masrafları, oda sıcaklığı, dış sıcaklık, ilişkileri yönlerinden ve özellikle depolanan maddenin rutubet kaybetmesinin önemli olduğu hallerde dış duvar kaybının malın rutubet kaybetmesine doğrudan tesir ettiği göz önünde tutularak yapılacak ekonomi hesaplarına göre kontrol edileceklerdir.

Rutubet tecridi konstrüksiyonu; duvar rutubet geçirgenliklerine, ısı geçirgenliklerine ve iç dış projelendirme sıcaklıklarına göre tanzim edilecek yoğuşma diyagramlarına ve tecrit konstrüksiyonunun buna etkilerine göre kontrol edilecektir.

3.10.4 Soğuk Oda Isı Ve Rutubet İzolasyonları

Soğuk oda duvarlarının ısı izolasyonu için cam yünü veya cam köpüğü (Foam Glass veya Cellular Glass) kullanılabilir.

Yoğuşma hesap ve grafikleriyle bir yoğuşma problemi bulunmadığı gösterildikten sonra rutubet tecridi olarak mala perdahlı çimento sıva üzerine hesaplarda özellikleri belirtilmiş bitüm sürülmesi ile yetinilecektir.

Yoğuşma yönünden daha kritik bulunacak hallerde ilaveten tecrit maddesi; polietilen torbalara konup soğuk yüzünde ve alt kısmında delikler açılarak veya sıcak yüzünü ve yanlarını polietilenle kaplayıp soğuk yüzünü tamamen açık bırakarak döşenecektir. Daha kritik durumlarda mala perdahlı çimento sıva üzerine asfalt kaplamalı alüminyum buhar tutucu ve pestili iki kat asfalt kaplanmış cam tülü pestili arasında ek yerleri çok iyi bindirilmiş ve bitümle sızdırmaz hale getirilmiş olarak tatbiki ve tecrit malzemesinin çıplak olarak veya polietilenle birlikte (hesap ve grafiklere göre) kullanılması cihetine gidilecektir.

İlk yatırım harcamaları yönünden büyük bir zorluk olmayan hallerde cam köpüğü blokları ile duvar, tavan ve döşemelerin tecridi tercih edilecektir.

Yoğuşma hesap ve grafiklerine göre rutubet yönünden çok kritik olmayan hallerde, çimento sıvada açılacak deliklere dübellerle tespit edilecek galvanizli tellerin, tecrit aralarından veya polietilen sarılı olanlarda aralıkların kesiştiği noktalardan geçirilerek tecrit plaklarını ve sıvaya mesnet olacak metal düplüvayeyi bağlaması İdarece kabul edilebilecektir. Bu hallerde dübellerle telin tespit edildiği noktalarda rutubet izolasyonu tatbikine daha fazla itina gösterilecektir.

PVC li veya alüminyum folyolu torba rutubet izolasyonu gereken tatbikatta, ağırlığı yüzer döşeme üzerine bindirilmiş bir oda içi konstrüksiyonla, duvar ve tavan tecrit levhalarının içten korunması, kaplanması, taşınması fonksiyonlarının sağlanması tercih edilecektir. Bu konstrüksiyon duvarlarda yüzer döşeme üzerine bindirilmiş bir duvar ve tavanda buna bindirilmiş hafif konstrüksiyon ahşap veya madeni kirişlere oturtulmuş veya tespit edilmiş içten (alttan) kaplama elemanı olabilecektir. Duvarlarda da ahşap veya madeni hafif konstrüksiyon ve buna tespit edilmiş kaplama olabilir ve bu konstrüksiyona tavan kirişlerinin de bindirilmesi kabul edilebilecektir.

3.11 Hava Şartlandırma Ve Havalandırma Tesisatı

3.11.1 Genel Esaslar

Kullanılacak malzeme, alet ve cihazlar işletme ve çalışmada maruz kalacakları şartlara proje kapasitesi ve tariflerine uygun seçilmiş olacaklardır.

Korozyon vaki olması muhtemel kısımlarda önceden kabul edilmiş korozyona dayanıklı malzemeler ve montaj metotları kullanılacak, bu anlamda pil reaksiyonu göstermeleri muhtemel, birbirine uygun olmayan malzemeler izole edileceklerdir.

Tecrit tabakasının hava cereyanına maruz kalacağı yerlerde tecrit malzemesinin parçalanarak uçmasına veya titreşim yaparak parçalanmasına mani olmak üzere, böyle yerlerde yüzeyi fabrikasınca plastik veya benzeri bir levha ile kaplanmış izolasyon malzemesi kullanılacaktır.

Motorlar, pislik ayırıcılar, filtreler, ısıtıcı ve soğutucu serpantinler, nemlendiriciler, debi kontrol cihazları ve benzeri cihaz ve aksesuarlar tamir, bakım ve değiştirmeleri için kolayca ulaşılabilir yerlere monte edilecek ve gerekli ulaşma tedbirleri alınmış olacaktır.

Gresörlükler kolayca ulaşılabilmesi için yatakların tam üzerine getirileceklerdir. Eğer yağlanacak yataklar görünmez veya ulaşılabilir yerlerde ise uygun uzatma parçalarıyla kolayca ulaşılabilir yerlerden greslenmeleri veya yağlanmaları temin edilmiş olacaktır.

Bütün hava kanalları ve hava sistemi filtreler monte edilmeden ve fanlar çalıştırılmadan evvel tamamen temizlenmiş olacaktır.

Filtre ihtiva eden sistemlerde vantilatörler çalıştırılmadan evvel filtrelerin taşıyıcı çerçeveleri veya şaseleri yerine hava sızdırmaz şekilde sökülmecek tarzda takılacak ve kirlenmiş olan filtreler geçici kabulden sonra İdareye teslim edilirken temizlenecek veya temizleriyle değiştirilecektir. Bunun için hiçbir bedel ödenmeyecektir.

Hacimlere üflenen ve emilen hava miktarları, ısı ve nem oranının proje değerlerine uygun olup olmadığı ölçülecek, gerekli ayarlamalar yapılacak ve İdarenin onayı alınacaktır. Ayarlamalar yapılmadan önce, uygulanacak yöntem yazılı olarak İdareye sunulacaktır.

Hava işleme ünitelerinin mekanik performansı ilgili oldukları Türk Standardına veya İdarece belirlenen bir uluslararası standarda uygun olacaktır.

Cihazların seçilmesi, yerleştirilmesi, gürültü ve titreşimin önlenmesi, kanala bağlanması ve işletmede güvenlik koşullarının sağlanması projesinde belirtilen hususlara ilave olarak ilgili oldukları Türk Standartlarında belirtilen esaslara uygun olacaktır.

Havalandırma ve iklimlendirme sistemi; İnsan yaşamı için gerekli uygun sağlık koşullarını sağlayacak ve/veya üretimin zorunlu kıldığı termik, hijyenik ve psikometrik koşulları gerçekleştirecek, çevreye zarar vermeyecek ve gerekli emniyet donanımına sahip olacak şekilde, standartlara uygun olarak tesis edilecektir.

Bütün cihazlarda, ilgili ulusal veya uluslararası standartlara göre, gerekli yangın önlemi alınacak ve cihazlar uygun yangın sınıfına dahil olacaktır.

Projesi gereği sistemde kullanılmasına ihtiyaç duyulabilecek; değişken hava debi ayar cihazı, sabit hava debi ayar cihazı, sabit hava debi kontrol cihazı, hava sızdırmaz damper, lif tutucu menfez, Hepa filtreler, Laminer hava akımlı filtre sistemi, v.b. gibi cihazlar varsa ilgili Türk Standardına, yoksa DIN 1946 ya İdarenin kabul edebileceği uluslararası başka bir standart kriterlerine uygun olacaktır.

Hijyenik ve temiz odaların klima ve havalandırma sistemlerinde; tasarım, imalat, cihaz performansları, parçacık ve partikül testleri, hacimler arasındaki hava akış ilişkileri, temizlik sınıfı v.b. gibi özellikler varsa ilgili Türk Standardına, yoksa DIN 1946 'ya veya İdarenin kabul edebileceği başka bir uluslararası standart kriterlerine uygun olacaktır.

Enerji tasarrufunu sağlayabilecek klima ve havalandırma sistemlerinde projesine uygun olarak ısı geri kazanım ünitelerinin kullanılması düşünülecektir.

Gerekli sismik önlemler alınacaktır.

3.11.2 Vantilatörler

Vantilatörler kalite belgesini haiz prospektüsleri tasdik edilmiş ve imalat esnasında imalat kontrolleri yapılmış olacaktır.

Sistemin damperleri kısmen kapalıyken, tam açıkken ve muhtelif projelene şartlarında vantilatörün istenilen toleransları verip vermediği ve projede belirtilen karakteristiklere tam uyup uymadığı kontrol edilecektir.

Bütün vantilatörlerin rotorları ve diğer dönen parçaları statik ve dinamik yönlerden dengelenmiş olacaktır. Eğer bu parçalarda herhangi bir yüzey kaplaması yapılacaksa ve bu kaplama balansa tesir edebilecek vasıfta ise kaplama yapıldıktan sonra parçanın balans kontrolü yapılmış olacaktır.

Vantilatör millerinin uçları takometre (devir sayacı) takılabilecek şekilde ekseninden delinmiş olacaktır.

Vantilatörler projelene şartlarında dengeli ve kararlı şekilde çalışacaklardır. Radyal vantilatörlerin karakteristik eğrileri öyle seçilecektir ki işletme basıncı vantilatörün hiç hava vermeden çalıştırıldığında hasıl edeceği basınçtan aşağıda olacak ve maksimum randımanın elde edileceği noktaya tekabül edecektir. Bu statik basınçta % 15 den fazla bir değişme meydana getirmeyecek ve vantilatör çalışmasındaki kararlılığa (kararlılık üfleme eğrisinin muntazam seyir göstermesi anlamındadır) hiçbir etkide bulunmayacaktır.

Vantilatör konstrüksiyonu ve performansı hakkındaki bu malumata ilaveten her bir fan için prospektüs ve katalogları aşağıda belirtilen malumatın belgelerini de ihtiva edecektir.

Vantilatörün projede veya şartnamede belirtilen devirde, sıfırdan verebileceği azami debiye kadar hazırlanmış;

- Statik basınç,
- Statik randıman,
- Çalışma kayıplarını da ihtiva eden motor gücü eğrileri.
- 8 oktavlık bandın her birisinde desibel cinsinden ses gücü seviyeleri eğrileri.

3.11.3 Isıtıcı ve Soğutucu Serpantin Denemeleri

Bütün serpantinler 15 Bar. den aşağı olmamak şartıyla işletme basıncından en az % 50 fazla basınçta hidrolik basınç denemesine tabi tutulmuş olacaktırdır.

3.11.4 Cihazların Ses Seviyeleri

Vantilatörlerden başka cihazların hasıl ettiği ses şiddetleri 200 (Sq feet) (ses absorbsiyonu için bir Amerikan birimi) absorbsiyonlu bir odada ve;

- Döşemeye yerleştirilmiş cihazlarda 1 m. yüksekte ve cihaz hava çıkışının 1 m. ilerisinde,
- Tavan ve duvara monte edilmiş cihazlarda cihaz hava çıkış menfezinin 1 m. ilerisinde ve 1 m. aşağısında, yerleştirilmiş mikrofonla ölçülmüş olacaktır.

İstenen ses seviyesinin elde edilebilmesi için cihaz içinde gerekli tedbirler alınmış olacaktır.

3.11.5 Havalandırma Klima Santralleri

Santraller içindeki cihazlar ve gerekli bağlantı kanalları proje değerlerine ve onanlı imalat resimlerine veya prospektüslerine uygun özelliklerde olacaktırdır.

Havalandırma klima santralleri onaylı imalat projesine uygun olarak imal edilmiş olacaktır. Monte edildiği yerde kolayca demonte edilebilecek ve içindeki cihazlar kolaylıkla bükülebilecek ve tekrar iş yerinde monte edilebilecektir. Her bir modülü titreşime karşı beğenilecek tarzda izole edilmiş olacaktır.

Her kısmın altında yoğunlaşan sular için bir toplanma kabı olacak bunlar derin kısma toplanacak ve en derin noktasında bir tahliye tapası olacaktır.

Santrallerde, projesine göre gerekli damperler, otomatik kontrol cihazları için montaj yerleri ve bunlar için kontrol kapakları da tanzim edilmiş olacaktır.

Hijyenik tip klima ve havalandırma santrallerini oluşturan hücrelerin iç cidarları paslanmaz çelik olacaktır. Tam sızdırmazlık sağlanmış olacak, cihaz içinde kirlenme ve bakteri oluşumunu önleyecek şekilde dizayn edilmiş olacaktır. Her hücrede bakım kapısı, gözetleme camı, aydınlanma lambası bulunacaktır. Santralin hitap ettiği mahal veya mahallerin temizlik sınıfına göre, doğru sıralama ile gerekli filtreler konulacaktır. Filtre hücresi filtre kirlilik durumunu bildiren donanıma haiz olacaktır.

Cihazların elektrik bağlantıları, “Yapı İşleri Elektrik Tesisatı Genel Teknik Şartnamesine” uygun olacaktır.

3.11.5.1 Dış kaset

Dış kaset standart modül büyüklüklerinden oluşan panellerden imal edilecektir.

Bu paneller santral karkasına, dışarıdan sökölüp içerisine müdahale edilebilecek şekilde monte edilecek, böylece bakım kolaylığı sağlanmış olacaktır.

Santral karkası, yüksek fan basınçlarında bile deforme olmadan çalışabilmesine uygun dizayn ve malzeme ile yapılmış olmalıdır.

Paneller, galvanizli sac malzemededen çift cidarlı olarak imal edilecek, dış panel sacları neme karşı polyester boya ile boyanacak ve koruyucu film ile kaplanacaktır. Dış sac iç yüzeyi ise epoksi astar kaplamalı olacaktır. Panel ve panel sac kalınlıkları kullanılan yalıtım malzemesine (poliüretan, cam yünü, taş yünü, v.s.) göre uygun seçilmiş olacaktır. Paneller santral karkasına kolayca sökölüp

takılabilecek şekilde monte edilecektir. Panellerin santral profiline montajında, hava kaçağına yol açabilecek herhangi bir delik delinmeyecektir.

Dış kasetin mekanik dayanımı, ısı direnci, ısıl geçirgenlik katsayısı, ısıl köprüleme değeri, ses yutma kapasitesi, sızdırmazlığı, v.s. özellikleri ilgili oldukları Türk Standardına uygun olacaktır.

Dış kasetin konstrüksiyonu iç ve dış yüzeylerin tamamen girintisiz, çıkıntısız olmasını sağlayabilecek şekilde olmalıdır.

3.11.5.2 Fan Bölümü

Fan hücresi; fan, motor, kayış-kasnak, fan muhafazası, esnek fan atış ağız bağlantısı, fan kaidesi ve titreşim takozlarından oluşacaktır.

Fanlar çift girişli santrifüj tip olacaktır.

Fan girişleri aerodinamik olarak şekillendirilmiş galvaniz, alüminyum veya polyster emiş hunilerinden oluşacaktır.

Fan rotoru, fan mili ve kayış kasnağıyla birlikte statik ve dinamik olarak balanslanmış olacaktır.

Fan, V kayışları ile tahrik edilecek ve bilyeli yataklı olacaktır. Bilyeli yataklar seçilen performans koşullarında en az 25.000 saat çalışma ömrüne sahip olacaktır.

Standart fan motorları, 380 Volt/ 3 Faz/ 50 Hz besleme elektriği ile çalışmaya uygun olacaktır. Kullanılacak elektrik motorları ilgili oldukları Türk Standardına uygun olarak imal edilmiş olacaktır.

Motor, ilgili oldukları Türk Standardı IP 54 koruma sınıfında ve F izolasyon sınıfında olacaktır.

Fan ve motoru kızaklar ile birlikte çelik bir kaide üzerinde monte edilmiş olacak, titreşim takozları santralin altındaki takviyeli profil üzerine monte edilmiş olacaktır.

3.11.5.3 Hava Kontrol Damperleri

Kontrol damperlerinin çerçeve ve kanatları galvaniz sac veya alüminyum malzemenen yapılmış olacaktır. Kanatlar aerodinamik yapıda olacaktır.

Kanat kenarları ve çerçeveleri sızdırmazlık contalarıyla donatılacaktır.

Damperler el veya servomotor kontrolüne uygun olacaktır.

Elle kumanda edilecek damperler; konum göstergesi, ayar mekanizması ve kilitleme mekanizmalarına sahip olacaktır.

3.11.5.4 Filtreler

Filtrelerin sızdırmazlık ve verim değerleri ilgili oldukları Türk Standartlarına uygun olacaktır.

Filtre etrafından hava by-pass'ını önleyecek şekilde, santralin içerisinde, kolayca sökülüp takılabilen tarzda galvaniz sac malzemenen imal edilen kasetler içine yerleştirilecektir. Filtre ve kaset arasına conta yerleştirilecek ve sıkıştırma mekanizmaları ile tutturulacaktır.

3.11.5.5 Susturucular

Susturucu kulisleri santral dış kasetinin içerisine veya projesinde belirtilen noktalara konulacaktır. Ses yutma seviyeleri, her oktav bandı için verilen değerlerden az olmayacaktır.

Kulisler dikdörtgenler prizması şeklinde olacak, aralıkları ve montajları deformasyonu önleyecek ve ses yutum prensiplerine uyacak şekilde olacaktır.

Hava akışına karşı direnç oluşturulan kulis alınlarına aerodinamik bir form verilecek, dirençler en aza indirgenecektir.

Susturucu kulisleri önünde havanın daha homojen dağılabilmesi için gerekli miktarda boşluk bırakılacaktır.

3.11.5.6 Isıtıcılar

Isıtıcı bataryaların kapasiteleri verilen sıcaklıklarda ve basınç düşümlerinde ayrı ayrı verilen kapasitelerden az olmayacaktır.

Kollektörler; çelik borudan yapılmış olacak, antikorozyon boya ile boyanacak ve borulara kaynatılacaktır.

Isıtıcı batarya, etrafından hava by-pass'ını önleyecek şekilde monte edilecektir.

Isıtıcı batarya, borulama bağlantıları söküldükten sonra komple dışarı alınıp servis verilebilecek tarzda yerleştirilecektir.

Isıtma serpantinleri kolay dışarıya alınıp bakım yapılabilmesi için kızıklar üzerinde monte edilecektir.

Isıtıcı serpantinlerin kapasite doğruluğu sertifikalarıyla onaylanmış olacaktır.

110 °C nin üzerindeki su sıcaklıklarında çelik boru çelik kanat kullanılacaktır.

Bataryalarda su girişleri alttan, dönüşleri ise üstten olacak şekilde imal edilecektir.

3.11.5.7 Soğutucular

Soğutucu bataryalar, verilen su giriş/çıkış sıcaklıklarında ve verilen su tarafı basınç düşümlerinde duyulur, gizli ve toplam soğutma kapasitelerinden ayrı ayrı fazla kapasite verecektir.

Soğutucu serpantinlerin kapasite doğruluğu sertifikalarıyla onaylanmış olacaktır.

Soğutma serpantinleri kolay dışarıya alınıp bakım yapılabilmesi için kızıklar üzerinde monte edilecektir.

Su girişlerinde drenaj amacıyla, boşaltma tapası, su dönüşlerinde ise üstten hava tahliye vanası yerleştirilecektir.

Soğutucu bataryalar borulama bağlantısı söküldükten sonra servis verilecek taraftan komple dışarıya çekilip çıkartılabilecek yapıda olacaktır.

Bataryalar ters akışlı olacak ve su girişleri alttan, dönüşleri ise üstten olacak şekilde imal edilecektir

Soğutucu batarya hücresinde damla tutucuları da içine alacak şekilde paslanmaz çelik sacdan imal edilmiş yoğunlaşma tavası bulunacaktır. Suyun tahliyesini sağlamak için sifon montajına hazır borulama yapılmış olacaktır.

Isıtma ve soğutma serpantinlerinin birlikte bulunduğu santrallerde hava akış yönüne göre ilk olarak ısıtma serpantinini yerleştirilecektir.

Kondens su serpintilerinin önlenmesi için hava akışı dirençli damla tutucular kullanılacaktır.

3.11.5.8 Nemlendiriciler

3.11.5.8.1 Sulu Tip Nemlendiriciler

Takriben 1000 m³/h hava içi 1 ton su püskürtülerek, hacimdeki havayı bir saate % 90 nispi neme çıkarabilecek şekilde projelendirilmiş hava yıkayıcı ve nemlendiricinin, tek veya çift sıra püskürtme memeleri, galvanizli boru ile yapılmış boru donanımı, 3 mm. kalınlıkta sacdan yapılmış 40 delik/cm² paslanmaz çelikten gerekli alanda filtreli emme, şamandıralı besleme tertibatlı havuzlu, pompası, bir sıra hava yönelticileri, (seperatör) su sızdırmaz gözetleme camlı kapağı olacaktır. Seperatör ve deflektörler galvanizli sacdan veya özel plastik kutulardan yapılacak; diğer madeni yüzler antipas boya ile iki kat boyandıktan sonra dış yüzeyler istenilen renkte iki kat boyanacaktır.

3.11.5.8.2 Oda tipi sulu nemlendirici:

Suyu atomize halde oda havası içerisine sevk edebilecek kapasitede 220 veya 380 volt, 50 frekans elektrik akımı ile çalışabilen takriben 63 -100 Watt gücünde elektrik motoru ile mücehhez, su hazneli tiplerde plastik toplu şamandıra tertibatlı su girişi ve taşma bağlantıları suyu alt hazneden alıp atomize taraflarına sevk edecek pompa elemanı diskleri hava sirkülasyon, vantilatörü, elektrik motorunu su ve nemden koruyacak ceket, bütün elemanları paslanmaz (alüminyum, pirinç, bakır ve benzeri) tavana askı tertibatıyla birlikte olacaktır.

3.11.5.8.3 Kanal tipi sulu nemlendirici

Saatte takriben 5 kg. suyu atomize halde hava kanalı içerisine sevk edecek kapasitede, 220 veya 380 volt, 50 frekans elektrik akımı ile çalışabilen takriben 63-100 Watt gücünde elektrik motoru ile mücehhez en az 5 lt. su haznesi plastik toplu şamandıra tertibatlı su giriş ve su taşma bağlantıları, suyu alt hazneden alıp atomize taraflarına sevk edecek pompa elemanı, diskleri hava kanalına bağlanmak için takriben 1,5 mm. Kalınlığında galvaniz sacdan bağlantı tablası hava kanalından geçen hava akımını su zerrecelerini absorbe edecek tarzda yönlendirecek deflektör tertibatlı; elektrik motorunu su ve nemden koruyacak ceket, bütün elemanları paslanmaz (alüminyum pirinç, bakır, ve benzeri) malzemeden imal edilmiş olacaktır.

3.11.5.8.4 Buharlı oda tipi nemlendirici

0,5 atmosfer basınçlı buharla çalıştırıldığında saatte takriben 10 kg. buharı oda havası içerisine sevk edebilecek kapasitede buhar püskürtme meme başlığı, yoğuşan buharı toplayıcı silindirik sacdan kabı ve sevk etme borusu buhar giriş borusu, buharı yayarak kanal içerisine sevk eden çift katlı perfore üst membranlı, sacdan alt tablası, hava sirkülasyon vantilatörü, takriben 40 Watt, 200 Volt, 50 frekanslı elektrik motoru nemlendirici ve hava vantilatörünü havi dış gövdesi pasa dayanıklı boya ile boyanmış olacaktır.

3.11.5.8.5 Buharlı kanal tipi nemlendirici

0,5 – 2 bar basınçta hazır bulunan buharı kullanarak değişken buhar yüklerine cevap verebilecek özellikte olmalıdır. Projede belirtilmediği taktirde, paket ünite, hesapları kontrollükçe onaylanarak seçilecektir. Paket ünitenin içereceği elemanlar;

- Paslanmaz çelikten mamul, ilk çalışma esnasında damlamayı önleyici dış kapsüllü nozül
- Komple paslanmaz çelik, kondens ve ön ısıtma buharı çıkış bağlantılarına sahip separatör
- Elektrik veya pnömatik kontrollü vana
- Ön ısıtmada oluşacak kondensi tahliye etmek için hat kondenstopu

3.11.5.8.6 Dolgu tipi sulu nemlendirici:

Selüloz tabakadan yapılmış dolgu malzemesi, uygun kapasitede dalgıç tip pompası olacak, cihaz içerisinde bulunan bu pompa bir dağıtıcı boru vasıtası ile dolgu malzeme üzerine suyu bırakacak, tamamen ıslanmış olan dolgu içerisinden geçen havayı %90 bağıl neme çıkarabilecek özelliklerde olacaktır.

3.11.5.8.7 Kendinden buhar üreten buharlı nemlendirici

Isıya dayanıklı özel plastik kap içinde bulunan karşılıklı elektrod ünitelerinin enerji geçirimi ile suyu buhara dönüştüren paket buharlı nemlendirme cihazı. Ünite içinde elektrodlu silindir su giriş solenoid vanası, ayrı bir bölümde kumanda panosu, elektronik kartı, kontaktör ve kablolanması bulunacak, elektronik kart nemlendirme yapılan mahaldeki nem ihtiyacına bağlı olarak silindir içinde gerekli su seviyesini ayarlayacak, cihaz arıtılmış kalitede suya ihtiyaç duymadan 125-800 Micro Siemens (US)(15 C) sınırları arasında iletkenliği bulunan suya göre kendini ayarlayıp çalışabilecek, ünite tam otomatik olarak su ve elektrik bağlantıları yapıldığında buhar üretebilecek, cihaz kumanda panosundan enerji gelip gelmediğini, arızalarını, silindirin kireçlenme nedeni ile veya temizlenme vakti geldiğini kullanıcıya bildirecek, standart cihaz nemlendirme yapmak için on/off kontrol kartına haiz olacak. Kanal veya klima santraline içine buhar dağıtım uygulamalarında, ünite ile birlikte kanal ve klima santralleri iç boyutuna ve dağıtılacak buhar kapasitesine uygun, nikel kaplamalı pirinç veya

paslanmaz çelikten dağıtıcı boru, ünite ile boru arasında buharın yoğuşmadan teminini sağlayacak minimum 3 metre uzunluğunda, özel kauçuk örgülü buhar hortumu ve özel kauçuk drenaj hortumu olacaktır. Korozyonun önlenmesi için panel iç cidarları paslanmaz çelik sacdan imal edilecektir. Servis kapağında gözetleme camı bulunacaktır. Bütün nemlendiricilerin çıkışlarında PVC veya polipropilen damla tutucu kullanılacaktır.

3.11.5.8 Oransal kontrollü buharlı tip nemlendiriciler

Kendinden buhar üreten buharlı nemlendirici tarifine ilave olarak; su içerisindeki kirecin tortulaşarak silindir içerisinde toplanması durumunda bu kirecin temizlenebilmesine imkan veren açılabilir silindiri, paslanmaz çelik elektrodu, blöf pompası ve oransal kontrollü mikroprosesörü olacaktır.

3.11.6 Çatı Tipi Vantilatörler

Çatı tipi vantilatör (aspiratör) ler radyal tipte kayışla hareketli olacak girişi hava akışına uygun yapılmış olacaktır. Kaplaması ve şasesi tercihen alüminyum konstrüksiyonda olacaktır. Kapasite ve basınç yönünden projesine uygun olacaktır.

Rotor alüminyumdan yapılmış geriye meyilli kanatlı olacak, aşırı yükleme yapmayan karakteristikte, statik ve dinamik yönden dengelenmiş olacaktır.

Motor patlamaya karşı korunmalı sincap kafesli indüksiyon tipi olacak ve elektrik kısmında belirtilen hususlara uygun olacaktır.

Her bir cihaz yanmayan tipten sigortayla teçhiz edilmiş olacak, sigorta dış hava etkilerine karşı korunmalı kapakla örtülmüş olacaktır.

Bütün hareketli parçalar titreşim kesiciler üzerine monte edilmiş olacaktır ve sessiz ve titreşimsiz çalışacaktır.

Bütün demir kısımlar klor kauçuklu boya ile bir kat mükemmel boyanmış olacak, üzerine iki kat fırın boya yapılmış olacaktır.

3.11.7 Temizlenebilir Filtreler

Bunlar bütün temiz dış hava girişlerine ve projede gösterilen yerlere konacaktır. 5 veya 10 cm. kalınlığında devamlı kullanılabilir cinsten temizlenebilir tipten olacak ve demirden başka bir malzemedir yapılmış olacaktır.

Filtreler yaklaşık olarak 7 mikron ve daha büyük tozların % 100 ünü, 3 mikron tozların % 90 ını süzecek randımanında olacaktır.

Temizken 2 m/sn. hızda 10 mmss ve 2,5 m/sn. hızda 15 mmss basınç kaybı meydana getirecektir.

3.11.8 Hava Kanalları

Diktörtgen kesitli kanallar bütün keskin köşeleri giderilmiş, saçlar muntazam ve dik kıvrılmış olarak imal edileceklerdir.

Saç levhalar titreşime mani olmak ve rijitlik vermek üzere gereken kısımlarda çemberlerle ve mesnetlerle donatılacaktır. Dolayısı ile, konstrüksiyon ve saç kalınlıkları, ulusal ve uluslar arası normlara uygun olmalıdır.

Kanallar ve askıları düzgün, muntazam ve bir seviyeli olarak monte edilecektir. Dirsek ve redüksiyon boyutlandırmaları, norm ve standartlara uygun olmalıdır.

Hijyenik veya temiz oda uygulamalarında kullanılan kanallar flanşlı olarak yapılacaktır.

Asma tavan içerisinden geçirilen kanallar için uygun asma tavan yüksekliği seçilmiş olmalıdır.

Projesine uygun olarak yapılacak kanalların, yapı içerisinde ve dışındaki dikey ve yatay geçişlerini sağlayacak shaft, galeri, baca, v.s. gibi inşai ve mimari önlemler imalata başlamadan önce belirlenerek gereken yapılacaktır. Bu işlem statik yapıya (kolon, kiriş, perde beton, v.s) kesinlikle zarar vermemelidir.

Kanal sistemleri gerekli temizliklerin yapılabileceği bakım kapakları ve hava miktarı ayarlaması yapılabilecek şekilde damperlere haiz olmalıdır.

Kanal güzergahları en az istikamet değişikliği yapılacak ve ani dönüşlerden kaçınılacak şekilde tayin edilecektir.

Kanalların etrafında, mükemmelen tespit edilmeleri ve proje veya şartnamelerde belirtilmiş izolasyonun konması için, gerekli açıklık bırakılacaktır.

Boyunsuz olarak ana kanala bağlanacak branşmanlarda istikamet değiştirici kanatçıklar kullanılacaktır.

Borular veya kirişler dolayısıyla kanalların daralmasını gerektiren hallerde değişiklik gerektiren mesafe 60 cm. den fazla ise hava hızında değişiklik yapılmayacaktır. 60 cm.den kısa mesafede değişikliklerde hava hızı % 10 dan fazla olmamak şartıyla arttırılabilecektir.

Her bir vantilatörün (aspiratörün) veya serpantin hava çıkış tarafında kanala veya hücreye kaynaklı veya vidalı monte edilmiş kapaklı piriç deneme nipelleri konacaktır. (Ölçme yapılabilmesi için).

Kavisli dirseklerde, eksen yayı yarıçapı kanal genişliğinin % 150 sinden az ise veya projeden belirtilmişse dönüş kanatçıkları kullanılacaktır.

Belirtilmiş olan kanal çemberleme ve tespit parçaları asgari miktardır. Çalıştırmalar veya denemeler sırasında husule gelecek herhangi bir eğilme veya titreşimi önlemek için ilave çemberler veya tespit parçaları kullanılacaktır.

Kanalların, boruların veya cihazların askı çubuklarından birisinin kanalı delmesi mecburiyeti hasıl olursa, çubuğun etrafına kapatma plakası konup kaynakla veya perçinle bağlanacak ve kanal sızıntısını önleyici macunla sızdırmazlık temin edilecektir.

Kanallar arasındaki gerek sabit gerek esneklik sağlayan bağlantılarda ve kanalın cihazlara ve eklenti parçalarına bağlanmasında az meyilli konik geçiş parçaları kullanılacaktır.

Kanal için gerekli galvanizli saç levhalar veya kanal kısımları, gerekli bütün çemberleme ve tespit parçalarıyla birlikte ihzar edilecektir. Hava hızları aksi projede belirtilmediği hallerde ana dağıtım kanallarında 8 m/sn.yi; ana emiş kanallarında 6,5 m/sn.yi geçmeyecektir.

Galvanizli saç İdarenin kabul edeceği bir standarda uygun olacaktır.

Saç kanal işlerinde saç kalınlıkları, birleştirmeler ve çemberler şartnamenin diğer kısımlarında verilen değerlere uygun olacaktır.

50 cm. den geniş ve izolesiz kanallar bükme makinesiyle çaprazlanmış olacaktır.

Kanallarda kesit değişiklikleri mümkün olduğu kadar uzun konik geçiş parçalarıyla yapılacaktır. Aksi kontrollükçe kabul edilmediği takdirde branşmanlar, ana kanal eksenine nazaran en çok 45° açı yaparak ayrılacaklardır.

Üfleme ve emme kanallarının klima havalandırma santralleriyle veya vantilatörlerle bağlantısı tip detaya uygun olarak, uygun genişlikte hazır titreşim alma elemanları kullanılarak yapılacaktır.

Kanal askı ve tespit işlerinde kullanılacak demir işçiliği için gerekli malzeme şartnamenin diğer kısımlarında belirtilmiştir. Askılar ayar edilebilir olacak ve 2 m.den fazla aralıklı yapılmayacak, ayrıca istikamet değişmelerinde mutlaka konacaktır. İki tip askı kullanılacaktır.

- U şeklinde kıvrılmış çubuk askılar, (büyük ebadı 50 cm'den az olan kanallarda),
- İki vidalı çubuk ve altta köşebent taşıyıcı, (büyük ebadı 50 cm. ve daha büyük kanallarda), askılar

3.11.9 Hava Damperleri

Hava damperleri ve kolon klapeleri, projelerde gösterilen yerlere ve bütün temiz hava girişlerine monte edilecektir. Bunların ayar kolları damperin açık ve kapalı durumları işaretlenmiş kadranları ve kelebek vidalı bir konumda tespit etme tertibatları mevcut bulunacaktır.

Bunlar tek kanatlı ayırıcı tipten, kelebek tipten veya çok kanatlı tipten olacaklardır. Saç kalınlıkları 0,8 mm.den az olmayacak 25x2,5 köşebentle takviye edilmiş olacak, takviye yanlarında 30 cm. den fazla takviyesiz kısım kalmayacak şekilde imal edilmiş olacaklardır. Takviyeler damperin çalışmasına mani olmayacak ve hava akımında türbülans meydana getirmeyecektir. Damper dayanma yerleri de aynı ölçüde köşebentten yapılmış olacak damperin bir ölçüsü 100 cm. den fazla olmayacaktır. Kanallar damperin geldiği yerde gerekli şekilde takviye edilmiş olacaktır.

Çalıştırmadan evvel damperler kanallarda gerekli havayı temin edecek şekilde ayarlanmış olacaklardır.

3.11.10 Yangın Damperleri

Tip detayı verilmiş olan konstrüksiyonda yangın damperleri sıcaklıkla yanıcı bağlantı parçaları olarak temin edilecekler ve projede gösterilen noktalara ve yangına dayanıklı döşeme, duvar, tavan ve bölmelerden geçiş noktalarına konacaktır.

Yangın damperleri demir saçtan olacak saç levhalardan yapılıp kanal içine monte edilmiş bir şase içerisinde rahatça dönebileceklerdir. Kapatma ağırlığı ve bağlantı yeri, damperi yanıcı bağlantı parçası bırakınca rahatça kapatıp tekrar açılmasına mani olucu yaylı tutucunun arkasına geçirerek kilitleyebilecek ağırlıkta ve uzunlukta olacaktır. Kapandıktan sonra elle müdahale etmeden açılmayacaktır. Yanıcı bağlantı parçaları tanınmış bir firma mamulü olacak, prospektüsü tasdik edildikten sonra kullanılacaktır. Yanma sıcaklığı bağlantı parçasının üzerinde gösterilmiş olacaktır. Damperlerin ve şasenin uygun gözetleme kapakları olacaktır.

Tek kanatlı yangın damperlerinden büyük ölçüsü 50 cm. ye kadar olanları 1,5 mm.; 100 cm. ye kadar olanları 2 mm.; daha büyük ebatlı olanları 3 mm. kalınlığında saçtan yapılmış olacaklardır.

Çok kanatlı yangın damperlerinden büyük ölçüsü 50 cm. ye kadar olanları 1,5 mm. den az kalınlıkta olmayacak, kanatlar 15x 60 cm. den daha büyük olmayacaktır. Eni 60 cm. den daha büyük olan kanallarda özel detay tasdik ettirilecektir.

Yanıcı bağlantı parçası 72°C da yanabilen cinsten olacaktır.

3.11.11 Hava Menfezleri

Hava menfezlerinin kenarları hava sızıntısı yapmayacak şekilde kalafatlanacaktır.

Üfleme hızları döşemeden 180 cm. yüksekte 0,25 m/sn. den fazla hava hızı meydana getirmeyecek şekilde seçilecektir. Üfleme havasının oda havasıyla stratifikasyon hasil etmeden induksiyon yoluyla karışması ve neticede bütün oda havasının eşit sıcaklıkta olması temin edilecektir.

Üfleme veya emme menfezleri devamlı hat şeklinde ise ara tespit ve şase parçaları gizlenecek. Yan yana gelen kısımların hizaya gelmesi ve köşelerde çıkıntı ve çarpıklık olmaması için gerekli tertibat alınacaktır.

3.11.11.1 Anemostatlar

Projelerde gösterildiği şekilde anemostatlar temin ve monte edileceklerdir. Anemostatlar yayıcı ve karıştırıcı özellikte olacaklardır. Hava yayması döşemeden 180 cm. yüksekte şikayeti mucip olacak bir hava hareketi meydana getirmeden istenen debiyi sağlayacak şekilde düzenlenmiş olacaktır ve 40 desibelden fazla bir ses teşkil etmeyecektir. Oda havası üfleme havasıyla her noktada karışacak ve odanın her yerinde sıcaklık denkleşmesi meydana gelecek hava cepleri (ölü muntıklar) hasil olmayacaktır. Projede damper monte edilebilecek ve hava debisi bu damperle kontrol edilebilecektir. Buna ilaveten anemostatlara debiyi eşitleyici yön vericiler (difüzörler) de monte edilecektir. Bunların tutucu çubukları gizli olacak ve görünmeyecektir. Anemostatlar tavandan veya kanaldan çok aşağıya monte edilmeyecek şekilde projeleneceklerdir.

Anemostatların dış kısmı iç (şase, damper ve yön vericilerin bulunduğu) kısma yaylı bir kilitle monte edilecek ve herhangi bir anahtar veya alet kullanmadan dış kısmın çıkarılması kabil olacaktır. Bunların damperleri çok kanatlı veya iki tarafa doğru açılan çift kanatlı tiplerden olacaktır. Anemostatlarda oda hava sıcaklığından 11°C daha soğuk veya 33°C daha sıcak hava üflendiğinde oda şartlarında şikayet gerektiren bir sebep hasıl olmayacaktır.

3.11.11.2 Delikli Tavan Difüzörleri

Devamlı delikli tavan difüzörleri, beyaz anodize alüminyum delikli panoları ve bunları taşıyan taşıyıcı konstrüksiyonu ihtiva edecek, tavana monte edilir tipten olacak ve projede belirtilen yerlere monte edilecektir.

Bu tip difüzörler havayı yatay veya düşey düzlemde yayacaklar, hava hızı yardımıyla oda havasından % 20 nispetinde emme ve ikinci hava hareketi temin edecek vasıfta olacaklardır. Yüksek basınçlı ve alçak basınçlı akışlarla hava türbülansı meydana getirerek kullanıldığı hacimde tam bir sıcaklık eşitlemesi yapacak tarzda havayı yayacak karakterde olacaklardır.

Difüzörler üflemede kullanıldıkları takdirde eşitleyici, aynsıtıcı parçalarla teçhiz edilmiş olacaklar ve menfez boyunca eşit dağıtımı temin için damperlerle donatılacaklardır.

Hasıl ettikleri ses şiddeti umumi mahallerde 40 desibelden, ameliyathane hacimlerinde 25 desibelden fazla olmayacaktır.

3.11.11.3 Menfezler (Çift Sıra Kanatlı Damperli)

Menfezler duvarlardan emme ve üflemede kullanılacak çift sıra tek tek ayar edilebilir kanatlı olacak, yüze gelen kanatlar yatay, geridekiler düşey olarak monte edileceklerdir.

Bu tip menfezler düşey, yan yana gelen kanatları ters istikamette çalışan, anahtarla kapatılıp açılan damperlerle donatılmış olacaklardır.

3.11.11.4 Menfezler (Çift Sıra Kanatlı Dampersiz)

Bu çeşit menfezler Çift Sıra Kanatlı Damperlinin aynı olacak, yalnız dampersiz imal edilmiş olacaklardır.

3.11.11.5 Menfezler (Çift Sıra Kanatlı Damperli)

Bu tip menfezler, emiş menfezi olarak kullanılacak, tek tek ayarlanabilir tek sıra kanatlı olacak, kanatlar yatay gelecek şekilde monte edilecek, düşey, yan yana gelen kanatları ters istikamette çalışan, anahtarla kapatılıp açılan bir damperle teçhiz edilmiş olacaktır.

3.11.11.6 Temiz Hava Emiş Menfezleri

Bu tip menfezler dış hava emişlerinde kullanılacak Z tipi çok kanatçıklı olacak, fırtına zuhurunda kapatılabilecek üst üste binişleriyle suyun ve rutubetin binaya girmesine engel olacaklardır veya suyu tutan bir kısım ile birlikte kullanılacaklardır.

3.11.12 Absolü Filtreler

Tip ve kapasite yönünden projesine uygun olacaktır.

Korozyona dayanıklı olarak imal edilmiş taşıyıcı konstrüksiyonu havi olacak havanın baypas yapmasına mani olacak şekilde contalanmış veya kalafatlanmış olacak ve hava giriş kısmında 5 cm. kalınlıkta bir ön filtre konması kabil olacak şekilde imal edilmiş olacaktır.

3.11.13 VRV/VRF Sistemleri

Klima sistemi her bir iç ünitenin soğutma veya ısıtma yapabildiği ve kullanıcıların değişik isteklerine cevap verebilecek değişken soğutucu akışkan debisi (VRF) tasarımı olacaktır. Sistem kapasite kontrollü olup hava soğutmalı modüler dış üniteler ve çoklu iç ünitelerden oluşacaktır.

Cihaz Ozon tabakasına zararlı kloroflorokarbon (CFC) içermeyen R410a soğutucu akışkanla çalışacaktır.

Sistem -5°C ile +43°C kuru termometre dış hava sıcaklığında soğutma yapabilmelidir.

Sistem -15°C ile +15°C yaş termometre dış hava sıcaklığında ısıtma yapabilmelidir.

En yukarıdaki dış ünite ile en aşağıdaki iç ünite arasındaki yükseklik farkı aşağı yönlü 50m'ye kadar çıkabilmelidir.

Sistem tek yöne üfleli kaset tipi, iki yöne üfleli kaset tipi, dört yöne üfleli kaset tipi, kanal tipi, yüksek basınçlı kanal tipi, tavan tipi, duvar tipi, yer tipi, kabinsiz şase tipi iç ünitelerin bir arada karışık kullanımına uygun olacaktır. Mevcut kurulu sisteme ileride gerektiğine sistem ve kapasite sınırları dahilinde yukarıda sayılan iç ünitelerden bağlanabilecektir.

3.11.13.1 VRV/VRF Sistemlerinin Dış Üniteleri

Tekil dış üniteler elektronik ve soğutucu akışkan devreleri birbirine bağlanarak yüksek kapasiteli modüler dış üniteler oluşturabilmeli böylece soğutucu akışkan hatları sadeleşmelidir.

Modüler dış üniteyi oluşturan tekil dış ünitelerin her birinin içinde en az iki adet eş özellikli kompresör bulunmalı böylece dış ünitenin kısmi yüklerde daha verimli çalışması ve kompresörlerden biri arızalandığında diğer kompresör çalışmaya devam ederek değişken yük ihtiyaçlarına kapasitesi kadar cevap vermesi sağlanmalıdır.

Modüler dış üniteyi oluşturan tekil dış ünitelerden biri arızalandığında modüler dış üniteye bağlı diğer tekil dış üniteler sistemi çalıştırmaya devam edebilmeli böylece sistem kesintisiz çalışabilmelidir.

Aynı soğutucu akışkan hattına bağlı iç ünite / dış ünite nominal soğutma kapasitesi bağlanma oranı (diversite) %130'e çıktığında dış ünite soğutma kapasitesi nominal soğutma kapasitesinin en az %10 üzerine çıkabilmelidir.

Kışın kar yağışının dış ünite fanının bloke etmesini engellemek için kar koruması olmalıdır.

Dış ünite gerektiğinde sessiz moda alınarak olası çevresel ses problemlerinden kaçınılmalıdır. Bu operasyonda dış ünite fanı ve kompresör hızları düşürülmelidir.

3.11.13.2 VRV/VRF Sistemlerinin Kompresörü

Modüler dış üniteyi oluşturan her tekil dış ünite en az iki adet çift basınçlandırma hücreli (ikiz) rotary ya da scroll tip kompresör olacaktır.

Kompresörler DC inverter özelliğine veya Dijital Scroll kompresöre sahip olmalıdır, verim düşüklüğü nedeniyle AC inverter kompresörler kabul edilmeyecektir.

3.11.13.3 VRV/VRF Sistemlerinin Dış Ünite Serpantini

Dış ünite serpantini ısı transferini kolaylaştırmak için içi özel yivli bakır boru ve alüminyum kanatlardan oluşacaktır.

Kondenser kanatları anti-korozif kaplamalı olmalıdır.

3.11.13.4 VRV/VRF Sistemlerinin Kondenser Fan Ve Motoru

Kondenser fan motoru sistem yük değişikliklerinde gerektiği kadar ısı transferini sağlayabilmek amacıyla değişken devirli yapıda olacaktır.

3.11.13.5 VRV/VRF Sistemlerinin Soğutucu Devresi

Soğutucu devresi kompresör emişine likit gitmesini engellemeye yetecek boyutlarda akümülatör, selenoid vanalar ve elektronik genleşme vanalarına sahip olacaktır. Aşağıda sayılı tüm güvenlik ve ölçüm elemanları standart olarak sistemde yer alacaktır.

- a)Yüksek basınç anahtarı
- b)Yüksek akım rölesi
- c) Kompresör gövde termostatu
- d)Yağ dengeleme sistemi

- e) Yüksek akım sensörü
- f) Kompresör emiş ve basma sıcaklık sensörü
- g) Kompresör emiş ve basma basınç sensörü

3.11.13.6 VRV/VRF Sistemlerinin İç Üniteleri

İç ünitelerin üzerinde dönüş havası sıcaklık sensörü ve ısı değiştirgeci sıcaklık sensörleri bulunacaktır. Sensörlerden ve kumandadan alınan bilgilere göre iç ünite içerisinde bulunan modülasyonlu genleşme vanası kapasite ayarına yönelik olarak iç üniteye giren soğutucu akışkan miktarını ayarlayacaktır.

İç üniteler otomatik arıza teşhis sistemine sahip olacaktır.

Kaset, tavan tipi iç ünitelerde drenaj pompası olacaktır.

3.11.13.7 VRV/VRF Sistemlerinin Sistem Kontrolü

Kontrol sistemi otomatik diagnostik özelliği ile sistemin her hangi bir noktasındaki problemi algılayarak kullanıcıya bildirecektir.

Sistem problemleri dış ünitelerden ya da iç ünite kablolu kumanda LCD ekranlarından ilgili hata kodları vasıtasıyla kullanıcıya bildirilebilmelidir.

Kablolu kumandalardan iç ünite çalışma modu değiştirme, açma/kapama, sıcaklık değiştirme, fan devir ayarı, fan kanat ayarı yapılabilir.

İç ünitelere bağlanacak kablolu kumandaların üzerinde iç ünite çalışma rejimini ayarlayacak sıcaklık sensörü bulunacaktır.

Kablolu kumanda ekranından sistem arıza bilgileri okunabilecektir.

Merkezi kumandadan tüm iç ünite kontrolleri gerçekleştirilebilmelidir.

Merkezi kumanda üzerinde otomatik arıza teşhis ve otomatik test fonksiyonları olacaktır.

Merkezi kumanda üzerinden tüm iç ünite ve sistem çalışma bilgilerine ulaşılabilir.

Bölgesel (zon) kontrol yapısı olacaktır.

Sistem arızaları merkezi kumandadan izlenebilmeli ve alarm fonksiyonları olmalıdır.

3.11.13.8 VRV/VRF/ Sistemlerinin Branşmanları Ve Bakır Borulaması

Dış ve iç üniteler arası gaz akışını sağlayacak bakır borular ve gerekli branşmanların et kalınlığı basınçlı R410a gazına uygun seçilecek ve tüm borulama izolasyonlu olacaktır.

3.11.14 İlgili Standartlar

TS EN 1886 Havalandırma- Binalarda- Hava İşleme Ünitelerinin Mekanik Performansı

TS 3419 Havalandırma ve İklimlendirme Tesislerinin Projelendirilmesi Kuralları

TS 3420 Havalandırma ve İklimlendirme Tesislerini Yerleştirme Kuralları

TS 3033 EN 60529 Mahfazalarla Sağlanan Koruma Dereceleri (IP Kodu) (Elektrik Donanımlarında)

TS 3067 Üç Fazlı Endüksiyon Motorları

TS EN 779 Hava Filtreleri-Genel Havalandırmada Parçacık Filtrelemek İçin-Özellikler, Deneyler ve İşaretleme Kuralları

TS EN 1822-1 Hava filtreleri - yüksek verimli (Hepa ve ULPA) - Bölüm 1:Sınıflandırma, performans deneyi ve işaretleme kuralları

TS EN 1822-3 Hava Filtreleri- Yüksek Verimli (HEPA ve ULPA)- Bölüm 3: Düz Levha Filtre Elemanının Deneyi

TS 12850 Yetkili Servisler- Havalandırma ve Klima Sistemleri- Klima Santralleri, Klimalar, Soğutucu Gruplar, Fan- Coiller, Fanlar (Aspiratörler, Vantilatörler), Hava Temizleyici Cihazlar, Hava Perdeleri vb. İçin- Kurallar

TS EN 1366-2 Yangına Dayanıklılık Deneyleri- Servis Yangına Dayanıklılık Deneyleri- Servis Tesisatları- Bölüm 2: Yangın Damperleri

3.12 Otomatik Kontrol Aletleri Ve Göstergeler

3.12.1 Genel Esaslar

Otomatik kontrol tesisatı bütün röleleri, anahtarları, göstergeleri, filtreleri, elektrik kaynakları, diğer yardımcı cihazları, aksesuar ve bağlantılarıyla komple çalışır bir sistem olacak şekilde tanzim edileceklerdir.

Otomatik kontrol cihazları ayarlanmaları ve kalibrasyonları kolayca yapılabilecek şekilde monte edileceklerdir.

Yüzey tipi otomatik kontrol cihazları izolasyonun nihai bitirilmiş yüzeyinden ayırt edilebilecek şekilde tutucular üzerine monte edilecektir.

Otomatik kontrol nakil hatları, makine daireleri ve santraller dışında kalan hacimlerde gizli olarak döşenecektir.

Aksi yazılı olarak talep edilmediği takdirde bütün duvara monte edilen tip termostatlar cihaz ekseni döşemeden 135 cm. yüksekte kalacak şekilde monte edilecektir.

Gömülü tip termostatlar; ayar başlığı, kalibrasyonu ve ayarlanması pratik olacak yerlerde ve göz hizasında olacak şekilde monte edileceklerdir.

Otomatik kontrol vanaları yatay duracak ve tahrik ünitesi üste gelecek şekilde monte edileceklerdir.

Aksi idarece yazılı olarak talep edilmediği veya projede belirtilmediği takdirde sıcaklıklar $\pm 1^{\circ}\text{C}$ dan, nispi rutubet $\pm \% 5$ den fazla bir değişim yapmayacak şekilde kontrol edilebilecektir.

Montajın tamamlanmasından sonra bütün otomatik kontrol cihazları İdarenin beğeneceği şekilde komple çalışır halde yerleştirilmiş, ayarlanmış ve birbirine göre düzenlenmiş olacaktır.

Otomatik kontrol sisteminin imalatçısı olan firmanın bir teknik elemanının getirilerek ayarlarının ve kalibrasyonlarının yaptırılması ve nihai durumu itibariyle kabul edilebilir ve ilk çalıştırılması yapılabilir olduğunun bu eleman tarafından yazılı olarak belirtilmesi İdarece talep edilebilecek ve bunun için ilave bir bedel ödenmeyecektir.

Elektrikli kontrol sistemleri projelerde belirtilen icaplara uygun olacak ve ısıtma, havalandırma, klima sistemlerinden mevcut bulunanların çalışmalarına projelendirme esasları dahilinde gereken etkileri yapacaklardır.

Otomatik kontrol sistemi komple çalışır bir sistem meydana getirmek için gerekli biçimle cihaz, röle, anahtar v.b. elemanlarla teçhiz edilmiş ve onanlı projelerine uygun olacaklardır.

3.12.2 Denemeler

Bütün otomatik kontrol cihazları, vanaları ve tahrik üniteleri monte edildikten sonra her bir otomatik kontrol sisteminin projelendirme şartlarını gerçekleştirecek güç ve kapasitede olduğu İdarenin tayin edeceği bir heyet huzurunda yapılacak denemeyle gösterilecektir.

3.12.3 Termometreler, Manometreler

Aksi projede belirtilmediği veya şartnamede talep edilmediği takdirde manometreler (basınç göstergeleri) doğrudan doğruya basıncı ölçülecek noktaya monte edileceklerdir.

İdarece istendiği takdirde ve hassasiyetinden kaybetmeden yapılması kabil olan yerlerde sıcaklıklar teçhizatlı (çıplak olmayan) kapiler borularla okuma yerlerine nakledileceklerdir.

Göstergelerin skalasının seçiminde, normal işletme sıcaklığı sahasının skalanın orta 1/3 sahasına isabet edecek şekilde olması; İşletme şartlarının atmosferik şartların civarında veya daha düşük olduğu hallerde atmosferik şartların altındaki ve üstündeki değerleri alan skalalı göstergeler kullanılması sağlanacaktır.

Akışkan ölçüldüğü yerlerde sıcaklık hissediciler akışa mani olmamak şartıyla akışkanın ortalama sıcaklığını gösterebilecek bir mesafeye kadar daldırılacaklar; geçme noktasında hissedici çapı en çok 1 ½" ve en az bir üst boru çapı olmak üzere arttırılacaktır.

Kanal tipi termometrelerin kanallara veya havalandırma hücrelerine takılmaları halinde delikli bir koruyucu ile hissedici uç, örtülü olarak monte edilecek ve kanal veya hücreye bağlantı 3" lik bir pirinç rakorla yapılarak sökme kolaylığı sağlanacaktır. Uzaktan okumalı termometrelerde bağlantı borusu aksi istenmediği takdirde pirinçten olacak, borulara konan termometreler pirinç veya paslanmaz çelikten kılıf içerisine monte edilecekler ve suyu boşaltmadan sökülmeleri kabil olacaktır.

Tecrit edilmiş boru, kanal, tank, hücre veya cihazlara takılan termometre ve manometrelerde tecrit dışına kadar uygun uzatma parçaları kullanılacaktır. Manometreler 100 mm. çapında olacak ve rutubete ve toza karşı korunmuş emniyet kapağını havi olacaktır. Tabloya monte edilenler çelik veya alüminyum menteşeli yüzüklü olacaktır.

Direk monte edilenler arka flanşlı olacak, beyaz üzerine siyah yazılı olacak. Skala sahasının % 51 i kadar hassasiyette olacaktır.

Manometreler, ibresinin basınç dalgalanması sebebiyle titrememesi için tek sarımlı bakır bir helisle bağlanacaklardır.

3.12.3.1 Uzaktan Okumalı Termometre

Civalı tipten 100 mm. çaplı pik veya alüminyum döküm muhafazalı önden flanşlı ve menteşeli yüzüklü beyaz üzerine siyah yazılı körüğü hissedici ucu ve ayrılabilir soketi paslanmaz çelik, bağlantısı ve istenen uzunlukta paslanmaz çelik kapiler borusu, civar sıcaklık değişimlerinde kalibrasyonu gerektirmeyecek şekilde, bütün boyunca kompanze edilmiş olacaktır. Hassasiyeti skalasının % 1 i mertebesinde olacaktır.

3.12.3.2 Direk Okumalı Termometreler

Civa sütunlu; 20 cm. uzunlukta; tek parçalı muhafazası ve sızdırmazlık sağlanarak takılmış değiştirilebilir cam elemanı, paslanmaz çelik ayrılabilir soketiyle birlikte komple olacak, döşeme seviyesinden kolayca okunabilmesi için düz köşe veya uygun başka bir tipte olacak, beyaz üzerine siyah yazılı olacak, skalası 0,5°C taksimatlı olacaktır.

3.12.4 Isı Sayacı

Merkezi sistem ile ısıtılan konutlarda, dairelerin gidiş veya dönüş hattına takılır, giriş hattına da sıcaklığı ölçmek amacıyla ısı sensörü takılır.

İlgili oldukları Türk Standardına uygun olmalıdır.

Isı sayacının montaj yeri, 55 °C'den yüksek olmamalıdır.

Gösterge daima kolay ulaşılabilir ve herhangi bir yardımcı araç gerektirmeden okunabilir bir konumda olmalıdır.

Sayacın ve batırma kovanının önünde bir küresel vana olmalı, sayacın önünde bir pislik tutucu bulunmalıdır.

Kalorifer sistemlerinde ısı sayacı daha soğuk olan hatta soğutma sistemlerinde ise daha sıcak olan hatta monte edilmelidir.

Soğuk su, soğutma suyu, soğutma devreleri vs.de ısı sayaçlarındaki kondense su oluşumunu önlemek için bu tesisatlar yapılırken izole edilmiş olmalıdır.

Isı sayacı kompakt bir yapıya sahip olmalıdır, hiçbir şekilde içinin açılmasına müsaade etmemelidir. Isı sayacının montajı ve kalibrasyonu fabrikada yapılmış olmalıdır ve sonradan herhangi bir müdahalede bulunulmamış olmalıdır.

3.12.5 Isı Pay ölçer

Isı Pay ölçerler, çok kolonlu veya mobil merkezi sistem ile ısıtılan konutlarda, her radyatöre monte edilerek, radyatörün tüketim değerini kaydeden ve dairelerin tüketim değerlerine göre paylaşım yapılmasını sağlayan cihazlardır.

İlgili oldukları Türk Standardına uygun olmalıdır.

Her tip radyatör için uygun olmalıdır.

Oda ve radyatör sıcaklığını ölçen iki adet sensöre haiz olmalıdır.

3.12.6 İlgili Standartlar

TS EN 1434-1 Isı Ölçerler-Bölüm 1:Genel Özellikler

TS EN 1434-2 Isı Ölçerler-Bölüm 2: Yapım Özellikleri

TS EN 1434-4 Isı Ölçerler-Bölüm 4: Tip Uygunluk Deneyleri

TS EN 1434-6 Isı ölçerler – Bölüm 6: Kurulum, kabul, işletme ve bakım

TS EN 834 Isı Maliyet Bölüştürücüleri-Radyatör Isı Tüketiminin Belirlenmesinde Kullanılan Elektrik Enerjisi İle Çalışan

3.13 Isıtma Havalandırma Klima Ve Otomatik Kontrol Tesisatında Denemeler

3.13.1 Genel Esaslar

Montaj ve döşenme esnasında çalıştırmaya başlanmadan evvel bütün tesis mükemmel şekilde temizlenecek, kontrol edilecek ve denenecek, bu denemede İdarenin tayin edeceği elemanlar bulunacaktır.

Bu kısımda belirtilen denemelerin yapılması her kısımda özel olarak belirtilmiş olan denemelerin yapılmayacağı anlamına gelmez. Her kısımda özel olarak belirtilmiş olanlara ilaveten bu denemeler de yapılacaktır.

Bu kısımda belirtilen denemeler İdarenin kabul edeceği ve projede ve şartnamelerde belirtilmiş olan şartlar altında yapılacak ve İdarenin kabul etmesi sağlanacaktır.

Denemelerin yapılacağı tarihten en az bir ay evvel müteahhit İdareye komple deneme esaslarını ve metotlarını belirten yazısından verecek; İdare bu yazıda belirtilen deneme metotlarını, esaslarını, ölçme noktalarını, hesaplama metotlarını kabul ettiği ve raporu onadığı taktirde denemeler bu esaslar dahilinde yapılacaktır. Deneme neticelerini ihtiva eden protokoldan da İdareye teslim edilecektir.

Müteahhit denemeler için gerekli her çeşit malzeme, cihaz ve ölçü aletlerini temin ederek herhangi bir cihaz veya bir tesisat elemanı veya bir sistemin belirli bir kısmı veya bütün bir sistem için teknik şartnamelerde veya projesinde belirtilen özellikleri görmek üzere İdarenin talep edeceği her çeşit denemeyi yapmakla yükümlüdür. İdare gerekli bulduğu taktirde deneme aletleri kontrol ve kalibre ettirildikten sonra kullanılacaktır.

Denemeler sırasında meydana gelecek her nevi hasar İdarenin beğeneceği şekilde tamir edilecek veya hasara uğramış parça değiştirilecektir.

Bir tamir veya değiştirme veya ayar gerektiği taktirde (normal çalışma esnasında yapılabilen ayarlar hariç) denemenin devam ettirilmesinden kaçınılacak, tamirat ve ayarlar yapıldıktan sonra deneme tekrar başlatılacaktır.

Müteahhidin (zamanında tedbir almaması sebebiyle zuhur edecek) imkanları dışındaki durumlar dolayısıyla denemelerin yapılması geciktirilmeyecektir.

Bütün denemeler, dengelemeler, nihai ayarlamalar konuyla ilgili olan ve İdarenin kabul edeceği yerli veya uluslararası bir standarda uygun olacaktır.

3.13.2 Boru Sistemi

Genel basınç denemesinde, basınç, cihaz ve armatürler bağlanmadan evvel boru donanımına uygulanacaktır. Hiçbir şekilde borular, cihazlar veya armatürler tahammül sınırının dışında bir basınca maruz bırakılmayacaklardır.

Denemeler hiçbir izolasyon yapılmamış vaziyette iken yapılacak, bitirilecek ve kabul edilmiş olacaktır.

Denemeler tamamlandıktan sonra sistem boşaltılacak ve bütün toz ve yabancı maddeler temizlenecek, bütün pislik ayırıcı filtreleri, vanalar ve eklenti parçaları, pislik, kalıntı ve artıklardan temizlenmiş olacaklardır.

3.13.2.1 Su Boruları: Bütün su boruları aksi projede ve şartnamelerde belirtilmemişse 10 Bar basınçta denenecek ve herhangi bir sızıntı veya hata olmadığı tespit edilecektir. Bu basınç 4 saat uygulanacaktır.

3.13.2.2 Yakıt Boruları: Bütün yağ yakıt boruları aksi projede belirtilmemişse 4 Bar basınç altında 4 saat müddetle denenecek ve herhangi bir sızıntı veya hata olmadığı tespit edilecektir.

3.13.2.3 Soğutucu Akışkan Boruları: Bütün soğutucu akışkan boruları sızıntı ve hata olmadığı için anlaşılması için basınç ve emme denemelerine tabi tutulacaklardır. Her bir denemenin müddeti 24 saat olacaktır. Hangi test gazının kullanılacağı ve test basınç değerleri için imalatçı firma uygulaması ve varsa ilgili standardına göre yapılacaktır.

Bütün soğutucu akışkan boruları 50 cm. civa sütunu vakum ile deneneceklerdir.

Bu denemeler tamamlandıktan sonra sistem 0,5 Bar soğutucu akışkanla doldurulacak ve bütün birleşme yerleri lambalı kaçak kontrol dedektörü ile kontrol edilecektir. Eğer kaçak tespit edilirse veya basınçta bir değişme görülürse sızma olan yerlerdeki sızıntı giderilecek ve deneme tekrarlanacaktır.

3.13.3 Kanal İşleri

Kanal sistemi tamamlandıktan sonra ve izolasyon yapılmadan evvel bütün sistem çalışma şartları altında denenecek ve projesinde verilen işletme değerlerini sağladığı ve kabul edilemeyecek sızıntı yapmadığı tespit edilecektir. Kanallarda azami müsaade edilebilir sızıntı % 3 olacaktır.

Bütün branşmanlar ve üfleyiciler hava debisi bakımından İdarece tayin edilecek heyet huzurunda denenecek ve bulunan toplam hava debisi vantilatör kapasitesinin % 95 inden az olmayacaktır.

Yangın damperleri ve hava damperleri mükemmel çalıştıkları tespit edilecek şekilde deneneceklerdir.

3.13.4 Dengelemeler ve Ayarlar

Bütün hava şartlandırma, havalandırma ve eksoz tertibatı kanallar ve üfleyiciler projesinde belirtilen hava miktarını verecek şekilde ayarlanacak ve dengelenecektir. Eğer bu miktarlar; şartnamelerde belirtilen hız tahditlerini veya gerekli bulunan gücü aşmadan sağlanamıyorsa hava dağıtım sisteminin dengelenmesine devam edilmeden evvel İdare yazılı olarak haberdar edilecektir.

3.13.5 Elektrik Tesisatı

Tesisteki bütün elektrik teçhizatı güç uygulanmasından evvel mükemmel temizlenecek ve ayarlanacak, aşağıdaki denemeler yapılacaktır.

- Elektrik kablolarının ve tellerinin kesintisiz olduklarının denemesi,

-Kabloların izolelerinin fazdan faza ve fazdan notür veya toprağa bütün devrelerde ve cihazlarda 500 Voltluk Megger ölçü aletiyle dayanıklılık denemesi yapılacak, Megger okuması bir mega ohm. dan az olmayacaktır.

Nakil sistemiyle toprak arasındaki toprak direnci yarım ohm'u geçmeyecektir.

Faz kesme ve faz dönüş istikameti denemeleri (motorlar için) yapılacaktır.

Bütün koruyucu şalterlerin çalışma denemeleri yapılacak ve ana cihaza enerji vermeden evvel doğru çalıştığı görülecektir.

Bilumum yol vericilerin, yardımcı kontakların v.b. teçhizatın çalışıklarının kontrolü yapılacaktır.

3.13.6 Kabul Denemeleri

Sözleşme eki şartnamelerde aksine hükümler yoksa; müteahhit geçici kabul muayenelerinden evvel proje ve şartnamelerde belirtilen işletme şartlarının elde edildiğini gösteren standart denemeleri yapacak, ayrıca İdare ve kontrol teşkilatı tesisin tamamlanmış ve projeye ve şartnamelere uygun olarak işletmeye hazır olduğunu kabul etmek üzere ilave denemeler düşünüyorsa onlar da yapılacaktır.

Yukarıda belirtilen denemelerin tarihi idare ve müteahhit tarafından mutabık kalınarak tayin edilecek, mutabık kalınan tarih İdarece müteahhidine tebliğ edilecektir.

Bu denemelerin geçici kabulden sonra yapılması zorunluluğu doğduğu taktirde, denemeleri yapan heyeti ve müteahhidinin imzasını taşıyan deneme raporu İdareye tevdi edilmeden geçici kabul tutanağı yürürlüğe girmeyecektir.

BÖLÜM 4

MERKEZİ TIBBİ GAZ SİSTEMİ

4.1 Kapsam

Bu bölüm; tıbbi gaz tesisatı, medikal gaz santralleri ve merkezi alarm sistemleri ve bunların uygulama esaslarını kapsar.

4.2 Genel Esaslar

Tıbbi Gaz Tesisatları Oksijen (O₂), Azot Protoksit (N₂O), Solunum için Hava 4 Bar, Cerrahi aletleri çalıştırmak için hava en az 7 -8 Bar, Karbondioksit (CO₂), Oksijen, Azot, Helyum ve Ksenon gibi gazların belirli karışımları, Vakum (Vac) ile Anestezik gaz tahliye sistemleri (AGS) ile ilgili tüm bileşenleri içerir.

Tıbbi gaz sisteminin genel yerleşim düzeni proje üzerinde gösterilecektir. Projeler tüm yerleşim ve montaj detaylarını içerecektir.

Patlama, parlama ve yangın tehlikelerine karşın her tıbbi gaz farklı mahallere yerleştirilmelidir. Vakum ve basınçlı hava üniteleri ortak hacimde bulunabilirler fakat oksijen, azotprotoksit, karbondioksit üniteleri ile aynı mekanda olmamaları şarttır. Çünkü vakum ve basınçlı hava tesisatlarının bakım ve onarımları esnasında havaya karışan yağ ve yağ buharlarının diğer medikal gazlarla teması halinde infilak ve yangın tehlikesi vardır.

Uygulaması yapılan malzeme ve teçhizat listesi, düzenli olarak onarım parçaları stoku olan en yakın bakım ve servis kuruluşunun ismi, adresi, şartname ilkelerine uygunluk gösteren kataloglar sistem diyagramları, imalatçı tarafından yayınlanan teknik yayınlar gibi açıklayıcı bilgilerle donatılacaktır. Sadece katalog numaraları kabul edilmeyecektir. Tüm sisteme ait parçaların malzeme listeleri bir defada verilecektir.

Malzeme ve mekanik ekipmanlar piyasadaki kalite belgeli ve standartlara uygunluğu belgelenmiş ürünlerden oluşacaktır. Bütün ekipmanların üzerine İmalatçı adı, adresi, katalog numarası yazılı olan bir etiket parçanın kolay görülebilecek bir yerine yapıştırılacaktır. Kullanıcıların cihazlardan zarar görmemesi için tüm emniyet tedbirleri alınmış olmalıdır. Malzeme ve teçhizat TSE, TSEK kalite belgelerine sahip olacak, ilgili standartlara ve bölüm başlığı altında verilen tanımlara uygun olacaktır.

4.3 Uygunluk Kriteri

Kullanılan malzeme ve imalatın uygunluğu, ilgili Türk standartları ve /veya uygulamaya konulmuş Avrupa Birliği standartlarında verilmiş kriterlere göre değerlendirilecektir.

4.4 Medikal Gaz Santralleri

4.4.1 Oksijen Santrali

Sistem hastane tesisatına, tüplerden veya likit oksijen santralinden gelen yüksek basıncı oksijen hattına istenilen basınca düşürerek gönderecek ünitelerden oluşur. Sisteme en az 2 yıl bakım 10 yıl ücret mukabilinde parça sağlanabilirlik garantisi verilmeli ve bu garanti firma tarafından resmi bir belge veya yazı ile hastane yönetimine teslim edilmelidir.

Oksijen santralinde tam otomatik kontrol paneli olmalıdır. Panele sağ ve sol grup olmak üzere iki grup tüp veya likit girişi olmalıdır. Sağ veya sol gruptan herhangi birindeki basıncın ayarlanan basıncın altında bir basınca düşmesi halinde elle müdahaleye gerek duymaksızın gruplar arasında otomatik geçiş yapabilmelidir. Her iki grup ayrı ayrı yüksek basınç regülatörüne bağlı olmalıdır. Regülatörde kullanılan malzemeler yüksek basınca dayanıklı olmalı, krom kaplanmış pirinç veya paslanmaz çelik malzemeden yapılmış olmalıdır. Regülatörler birbirleri ile bağımsız çalışmalı ve regülatörlerden birinin arızalanması veya bakımı sırasında hastaneye giden gazın kesilmemesine olanak sağlayacak şekilde dizayn edilmiş olmalıdır.

Kontrol panelinde yüksek basınç regülatörleri aracılığı ile düşürülen basıncın bir arıza durumunda yükselip tesisata zarar vermemesi için otomatik emniyet vanaları konulmalıdır. Bu vanalar riskli gaz basıncına ayarlanmalı yükselme durumunda fazla gazı tahliye etmelidir. Kontrol paneli üzerinde bağımsız bir panel içerisine monte edilmiş olarak görsel ve ışıklı göstergeler bulundurulmalıdır. Bu göstergeler hat basıncını ve regülatörlere gelen yüksek basıncı göstermelidir.

Tüpler bir tüp bağlantı rampası ile gruplandırılarak panele bağlanmalıdır. Bu tüp rampalarına bağlanacak her bir tüp için ayrı bir manifold (kollektör) olmalıdır. Manifoldlar çekvalf sistemli olmalı ve tüplere doğru gaz akışının önlenmiş olması gerekmektedir. Manifoldlar yüksek basınca dayanıklı pirinç malzemeden sıcak dövme yapılmış olmalıdır. Manifoldlar arasındaki bağlantılar bakır boru aracılığı ile yapılmalıdır.

Tüplerin herhangi bir darbe, sarsıntı vs. gibi durumlarda düşüp sisteme zarar vermemesi için tüp sabitleyiciler ile sabitlenmeleri gerekmektedir. Tüp sabitleyiciler üzerinde her bir tüpü ayrı ayrı sabitleyecek zincir bağlantıları olmalıdır.

Tüpler ile manifoldlar arasındaki esnek bağlantılar Yüksek basınca dayanıklı dikişsiz malzemeden yapılmış olmalıdır. Vidalı bağlantılar ile bakır boru kaynaklı birleştirmeleri gümüş alaşımlı kaynak ile olmalıdır. Esnek bağlantıların her biri ayrı ayrı ambalajlanmış olmalı ve ambalajlar montaj sırasında açılmalıdır

Bütün regülatörler atmosfere açılan emniyet valfları sayesinde yüksek basınçtan korunacaktır.

Sistemde her tüp grubu için birer adet Boşaltma vanası bulunacaktır.

Merkezi ünite, taşıma araçlarının kolayca ulaşabileceği bir yere yerleştirilmelidir. Likit oksijen tankı kullanılması halinde emniyet tedbirleri alınarak bu yer binalardan yeterli mesafede olmalıdır.

Bu mahallerin uygun düzeyde havalandırılmasına dikkat edilmelidir

Emniyet valfi ve boşaltma vanalı çıkışları yeterli çapta bir boru ile bina dışında atmosfere açılacak ve bu noktaya “Dikkat, Temiz Tutun, Tıbbi Gaz Boşaltma Noktası” yazılı bir levha konulacaktır.

4.4.2 Azotprotoksit Santrali

Sistem hastane tesisatına tüplerden gelen yüksek basıncı hastane azotprotoksit hattına istenilen basınca düşürerek gönderecek ünitelerden oluşmalıdır. Sisteme en az 2 yıl bakım 10 yıl ücret mukabilinde parça sağlanabilirlik garantisi verilmeli ve bu garanti firma tarafından resmi bir belge veya yazı ile hastane yönetimine teslim edilmelidir.

Azotprotoksit santralinde Tam otomatik kontrol paneli olmalıdır. Panele sağ ve sol grup olmak üzere iki grup tüp olmalıdır. Sağ veya sol gruptan herhangi birindeki basıncın ayarlanan basıncın altında bir basınca düşmesi halinde elle müdahaleye gerek duymaksızın gruplar arasında otomatik geçiş yapabilmelidir. Her iki grup ayrı ayrı yüksek basınç regülatörüne bağlı olmalı Regülatörde kullanılan malzemeler yüksek basınca dayanıklı olmalı, krom kaplanmış pirinç veya paslanmaz çelik malzemedir yapılmış olmalıdır. Regülatörler birbirleri ile bağımsız çalışmalı ve regülatörlerden birinin arızalanması veya bakımı sırasında hastaneye giden gazın kesilmemesine olanak sağlayacak şekilde dizayn edilmiş olmalıdır.

Tüpler bir tüp bağlantı rampası ile gruplandırılarak panele bağlanmalıdır. Bu tüp rampalarına bağlanacak her bir tüp için ayrı bir manifold olmalıdır. Manifoldlar çekvalf sistemli olmalı ve tüplere doğru gaz akışının önlenmiş olması gerekmektedir. Manifoldlar yüksek basınca dayanıklı pirinç malzemedir sıcak dövme yapılmış olmalıdır. Manifoldlar arasındaki bağlantılar bakır boru aracılığı ile yapılmalıdır.

Tüplerin herhangi bir darbe, sarsıntı vs. gibi durumlarda düşüp sisteme zarar vermemesi için tüp sabitleyiciler ile sabitlenmeleri gerekmektedir. Tüp sabitleyiciler üzerinde her bir tüpü ayrı ayrı sabitleyecek zincir bağlantıları olmalıdır.

Tüpler ile manifoldlar arasındaki esnek bağlantılar Yüksek basınca dayanıklı dikişsiz bakır borudan yapılmış olmalıdır. Tüp ve manifold vidalı bağlantıları pirinç malzemedir yapılmış olmalıdır. Vidalı bağlantılar ile bakır boru kaynaklı birleştirmeleri gümüş alaşımli kaynak ile olmalıdır. Esnek bağlantıların her biri ayrı ayrı ambalajlanmış olmalı ve ambalajlar montaj sırasında açılmalıdır.

Bütün regülatörler atmosfere açılan emniyet valfları sayesinde yüksek basınçtan korunacaktır.

Bu mahallerin uygun düzeyde havalandırılmasına dikkat edilmelidir

Sistemde her tüp grubu için birer adet Boşaltma vanası bulunacaktır.

Emniyet valfi ve boşaltma vanalı çıkışları yeterli çapta bir boru ile bina dışında atmosfere açılacak ve bu noktaya “Dikkat, Temiz Tutun, Tıbbi Gaz Boşaltma Noktası” yazılı bir levha konulacaktır.

4.4.3 Tıbbi Vakum Santrali

Vakum santrali Hastanenin tüketim kapasitesine göre dizayn edilmiş, merkezi istasyonu oluşturan temel elemanları ve bunlara ilişkin teknik özellikleri aşağıda belirtildiği gibi olmalıdır

Merkezi istasyonu oluşturan temel elemanlar en az aşağıdaki ünitelerden teşkil edilmelidir:

- Vakum pompaları
- Bakteri Filtre grubu
- Vakum Tankı
- Elektrik Kontrol paneli (Otomatik)
- Vakumostat Manometre ve diğer bağlantı parçaları olmalıdır.

Vakum pompaları çizim ve hesaplamalar sonucu bulunacak gerekli vakum debisi ile sistemde gerekli vakum basıncını sağlayabilecek şekilde dizayn edilmiş olmalıdır.

İşletme emniyeti yönünden sistemdeki pompaların biri çalışmadığı durumda hesaplanan vakum ihtiyacını karşılayabilecek 2 veya daha fazla vakum pompası konulacaktır.

Pompalar rotatif, döner kanatlı, yağ halkalı veya yağsız ya da kapalı devre su halkalı tip pompalar olacaktır. Dışarıdan besleme su ile çalışan su halkalı pompalar kabul edilmeyecektir.

Filtreler değiştirme ve bakım kolaylığı açısından birbirine konik rekorlarla bağlanmış olacaktır.

Otomatik kontrol paneli sistemin çalışan ünitelerinin, yeterli vakumu muhafaza edemediği durumlarda ilave üniteleri devreye alabilme ve vakum ihtiyacı normale döndüğünde ilave üniteleri devre dışı bırakabilme özelliğine sahip olmalıdır. Pompaların devreye girme ve devre dışı kalma Vakum değerleri kontrol panelinden kolaylıkla ayarlanabilmeli ve Vakum değeri kontrol paneli üzerinde dijital göstergelerle gösterilmelidir.

Vakum değeri vakum sensörü vasıtasıyla dijital göstergede gösterilmeli ve ayarlanan değerlere göre istenilen pompa ayar değerinde devreye girmeli veya devreden çıkmalıdır. Sistem kontaktörler, termikler ve elektrik devreleriyle otomize edilmiş olmalıdır.

Pik ihtiyaç sırasında ve çalışan pompanın ihtiyacı karşılayamaması durumunda yedekte bekleyen pompa otomatik olarak devreye alınacaktır. Üç pompalı merkezlerde ilk iki pompanın gerekli vakum seviyesini sağlayamaması durumunda üçüncü pompa da otomatik olarak devreye girecektir. İstenen vakum seviyelerine ulaşıldığında pompalar otomatik olarak devreden çıkacaklardır. Çalışan pompanın arızalanması durumunda yedek pompa onun yerini alacak ve alarmin ilk kademesi kontrol devresinden bağımsız bir sistem pompaları çalıştıracak ve merkez arızası alarminin aktive edecektir.

Vakum Tankı proje değerlerine göre hesaplanmış basınca dayanıklı olmalıdır.

Sisteme 2 yıl bakım, 10 yıl bedeli mukabilinde yedek parça temin garantisi verilmelidir.

4.4.4 Tıbbi Hava Santrali

Hastane sistemine kuru, temiz ve yağsız hava vermek için gerekli ekipmanlar ile donatılmış santraldir. Santral kompresörlerden birinin devre dışı kalması durumunda her biri hastane ihtiyacını karşılayacak özelliklerde en az iki kompresörden oluşmuş olmalıdır. Boru Hattı ile kompresörler arasındaki bağlantılar kompresördeki titreşimi hastane hattına yansıtılmamak için esnek hortum bağlantılar ile yapılmış olmalıdır. Hortum bağlantılarının uçları preslenmiş olmalı uçlarındaki bağlantı elamanlarının basınç altında iken çıkması önlenmiş olmalıdır.

Santralında

- Basınçlı Hava kompresörleri
- Hava Kurutucu (Kimyasal Tip, Rejenerasyon sistemli, Isı gerektirmeyen)
- Filtreleme Grubu
- Elektrik Kontrol Paneli (Otomatik)
- 4-8 Atm. regülasyon grubu
- Basınçlı Hava Tankı proje değerlerine uygun olarak hesaplanmış kapasitede Hava tankı olmalıdır.

Basınçlı hava kompresörleri kapasite durumuna göre biri asıl biri yedek olmak üzere 2 adet kompresörden oluşmalıdır. Kompresör çalışma basınç aralığı ayarlanabilmelidir. Kompresör IP/55 F sınıfı elektrik motoru ile akuple çalışmalıdır. Kompresörler hava soğutmalı, Korozyona dayanıklı paslanmaz valf plakaları, Alüminyum alaşımlı silindir ve silindir kafaları, Boşa alma valfi ve çek valfleri vs. ile donatılmış olmalıdır. Kompresör grubu soğutucusu, paneli ile birlikte özel muhafaza içerisinde ses tecritli olmalıdır.

Basınçlı hava kurutucusu kimyasal tip rejenerasyon sistemli hava kurutucusu: Kurutucu iki gruptan oluşmalı ve biri çalışırken diğer gruptaki kimyasal malzemenin kurutulması sağlanmalıdır. Kurutucunun çalışması sırasında hangi gruba kurutucunun çalıştığı ışıklı göstergelerle gözlemlenebilmelidir. Kurutucu üzerinde iki grubun ayrı ayrı nem oranını ve sıcaklığını gösterecek

cihazlar bulundurulmalıdır. Kurutucu üzerindeki gruplar arasındaki geçişler manuel veya otomatik olarak yapılabilirdir. Böylece kimyasal maddenin aşırı yıpranması engellenmelidir. Kurutucu üzerinde filtreler ve çek valfler olmalı hastane hattından santrale doğru geri gaz akışı önlenmelidir. Kurutucu paneli üzerinde pompaların devrede olup olmadığını arıza durumunu ve hattaki basıncı gösteren sesli ve görsel panel bulundurulmalıdır.

Soğuk basınçlı hava kurutucusu: Yoğunlaşma prensibine göre çalışan sistem, yoğunlaşma derecesindeki plakalara çarpan hava içindeki buhar; yoğunlaşarak, gaz halinden sıvı hale dönüşür. Biriken su belli aralıklarla otomatik olarak tahliye edilmelidir.

Sıcaklığın düşmesi sonucu hava içinde yoğunlaşan nemin tahliyesi kondens boşaltıcı tarafından sağlanmalıdır.

Sistemde kaynaklı olarak üretilmiş bir adet çelik tank bulunacaktır. Her tank bir emniyet vanası vasıtasıyla korunacak ve manuel by-pass lı otomatik su tahliye tertibatıyla donatılmış olacaktır.

Hastane hattına santralden hava verilmeden önce, filtreler gurubu aracılığı ile solunabilir konuma getirildikten sonra verilmelidir. Filtre grubu üç filtreden oluşmalı ilk filtre kurutucu ile kompresör arasına bağlanmalıdır. Bu filtre 1 mikrona kadar olan partikülleri ve 0,5 ppm'e kadar olan yağ zerreciklerini tutabilecek özellikte olmalıdır. Diğer iki filtre birbirlerine direkt bağlanmalı ancak vana grupları ile By-Pass devreli olarak çalıştırılmalıdır. Bu filtrelerin arızalanması veya bakımı sırasında hastaneye giden gaz akışının kesilmesi önlenmiş olmalıdır. Bu filtrelerden birincisi 0.01 mikrona kadar olan partikülleri ve 0.01ppm'e kadar olan yağ zerreciklerini tutabilmeli diğeri ise 0.003 ppm değerine kadar partikülleri ve yağ zerreciklerini tutabilecek aktif karbon filtre olmalıdır.

Filtreler değiştirme ve bakım kolaylığı açısından birbirine konik rekorlarla bağlanmalıdır.

Elektrik kontrol paneli iki veya üç adet presostat şalterinden kumanda alarak 2 adet yeterli güç ve amperdeki 380V elektrik motorlarını işletmeye alıp çıkarabilmelidir.

İki adet kompresörden birini seçmeye yarayan ana cereyan şalteri (1-2) konumlu tablo üzerinde bulunmalıdır.

Elektrik kontrol panelinin (Otomatik) çalışma şekli aşağıdaki çalışmayı yönlendirecek özellikte olmalıdır.

-Tesisattan basınçlı hava kullanıldıkça basınç azalmasını presostatlar hissetmeli ve seçilmiş olan kompresör otomatik olarak devreye girmeli, istenilen basınçlı hava seviyesini sağlamalı ve yine otomatik olarak devreden çıkmalıdır. Çalışan kompresörün arızalanması durumunda yedek kompresör onun yerini alacak ve alarmin ilk kademesi kontrol paneli tarafından aktive edilecektir.

-Aşırı yük veya harcamada durumlarında rezerv tankı boş iken ilk çalıştırma durumlarında hava basıncı aşırı miktarda az ise, ana seçici şalter hangi konumda olursa olsun sistem her iki kompresörü de işletmeye alarak süratle gerekli hava basınç seviyesini sağlamalıdır. Bu seviye belli bir değere ulaştığı anda, seçilmiş asıl kompresör devrede kalarak yedek olan otomatik olarak devreden çıkarılmalıdır. Böylelikle tek pompa maksimum hava basıncı gereksinmesini sağlayarak daha sonra devre dışı kalmalıdır.

-Panel üzerinde bakım kapağına bağlı olarak ana giriş şalteri bulunmalıdır.

-Sistem sigortaları kartuş tipte olmalıdır.

-Yukarıda sayılan bütün bu özellikler kontaktörler, termikler, ve diğer elektrik devreleriyle otomize edilmiş olmalıdır.

Kendi üzerindeki elektrik kontaklı manometreden kumanda alarak basınçlı hava görsel ve duysal alarmına ikaz sinyali göndermelidir. Ayrıca kendi üzerinde de yetersiz hava basınç ikaz lambası yanmalıdır.

Santrale en az 2 yıl bakım garantisi ve 10 yıl ücret mukabilinde parça sağlanabilirlik garantisi verilmelidir.

4.5 Tıbbi Gaz Tahliye, Tesisat, Alarm Sistemi

4.5.1 Anestezik Gaz Tahliye Sistemi

Anestezik Gaz Tahliye Sistemi, atık Anestezik gazın emilerek tahliye edilmesi amacıyla özel olarak tasarlanmış olacaktır. Her bir prizde, kullanımda olan, priz sayısına bağlı olmaksızın, 1 KPa basınçta maksimum 130 L/dakikalık ve minimum 80 L/dakikalık akış aralığı sağlayacak şekilde tasarlanacaktır.

4.5.2 Tıbbi Gaz Bakır Boru Tesisatı

Bakır borular ilgili oldukları Türk Standartlarına veya Dünya Standartlarına göre üretilmiş olmalıdır.

Dikişsiz yarı sert tavllanmış ve düz boru olmalıdır.

Bakır Elektrolitik olmalı ve Arsenik ihtiva etmemelidir.

Bakır boruların içi Trikloterilen veya Karbontetraklorür ile yıkanmış olmalıdır. Bakır borular üzerinde ilgili standardı, üretici firma adı ve oksijen kullanımına uygunluğu kalıcı bir şekilde yazılı olmalıdır.

Borular kontaminasyona karşı uçları kapaklı ve polietilen torbalar veya karton kutular içinde gönderilecektir.

Borular dönerli boru kesicilerle kesilecek demir testeresi kesinlikle kullanılmayacaktır.

Boruların sabitlenmesinde kullanılacak kelepçeler pirinç, bakırdan veya çelikten mamul kelepçeler olacaktır. Ancak bakır veya çelik kelepçe kullanılması durumunda kelepçe ile boru arasında mutlaka plastik izolasyon kullanılmalıdır.

Birleştirmelerde; gümüş, fosfor ve bakır alaşımli tel ile ve temizleme maddesi flux kullanılmadan sert kaynak yapılacaktır. Hiçbir şekilde lehim ile birleştirme yapılmayacaktır.

Boruların içi ve kaynak uçlarının çok temiz olmasına dikkat edilecek kaynak sırasında yanma ve oksidasyonu önlemek için boru içerisinden inert gaz geçirilecektir.

Her tıbbi gaz boru hattı açık isimlendirilmiş bantlarla işaretlenecektir. Bu işlem kaynak sırasında yapılacak ve işaretlemeler belirli bir renk koduna göre yapılacaktır.

Boru hattı, binaya girdiği yere mümkün olduğunca yakın bir noktada bir topraklama barasına bağlanmalıdır. Boru hatlarının kendileri elektrikli cihazların topraklanmasında kullanılmamalıdır.

Tıbbi gaz boru hatları buhar hatları, yakıt boru hatları, ısıtma gidiş ve dönüş hatları vs. gibi başka hatlarla aynı galeri (gezilebilir veya gezilemez) veya kanala yerleştirilecek ise birbirleriyle mesafeleri 50 mm den az olmamalıdır

Asansör boşluklarından yangın merdivenlerinden ve bacalardan boru hattı tesisatı geçirilmemelidir.

Boru hatları olabilecek en kısa yoldan yatay ve dikey olarak döşenecektir.

Boru hatlarındaki basınç düşmeleri hesaplanmalı sistem dizaynı Milletlerarası Standartlara göre yapılmalıdır

Tüm imalat ve montaj işlemleri Milletlerarası ve ilgili oldukları Türk Standartlarına uygun olarak hazırlanmış test prosedürleri ve test formlarına uygun olacak şekilde test edilerek yapılacaktır.

Yapılacak merkezi tıbbi gaz tesisatının testleri ilgili oldukları Türk Standartlarına göre aşağıdaki şekilde yapılmalıdır.

a) Kaçak Testi: 2 saatten 24 saate kadar olan test süresince basınç kaybı saatte %0,025 den az olmalıdır. İdeal gaz kanununa göre bu varyasyonlar kontrol edilmelidir. Test basıncı Tıbbi gaz boruları için 6 bardan az olmamalıdır.

b) Performans testi yapılmalıdır.

c) Çapraz Testi: Borular arasında hiçbir çapraz bağlantı olmamalıdır.

Boru çaplarına göre et kalınlıkları Tablo 1 'deki gibi olacaktır.

Tablo:1 Boru çaplarına göre et kalınlıkları

Anma dış çapı d (mm)	Et kalınlıkları e (mm)
10 mm	1.0 mm
12 mm	1.0 mm
15 mm	1.0 mm
22 mm	1.0 mm
28 mm	1.0 mm
35 mm	1.5 mm
42 mm	1.5 mm
54 mm	2.0 mm
76.1 mm	2.0 mm
108 mm	2.5 mm

Tıbbi gaz boru hatlarında oluşabilecek sarkma ve bozulmaları engellemek için boru hatları Tablo 2 'de verilen aralıklarla desteklenmelidir.

Tablo:2 Bakır borular için önerilen destek aralıkları.

Dış çap(mm)	Azami Aralık(m)
15' e kadar	1.5
22 – 28	2.0
35 – 54	2.5
>54	3.0

4.5.3 Tıbbi Gaz Prizleri

- Oksijen prizi
- Azotprotoksit prizi
- Basınçlı hava 4 bar prizi
- Basınçlı hava 7-8 bar prizi
- Vakum prizi
- Anestezik gaz tahliye prizi

Tıbbi Gaz Prizleri CE belgeli olmalıdır ve bu, gaz prizinin üstündeki etikette belirtilmelidir.

Gaz prizleri sadece kendine ait fişi kabul edecek şekilde farklılaştırılmış (gaz spesifik) olacaktır.

Gaz prizlerinin duvar veya cihazlara monte edilecek parçaları da gaz spesifik olacak şekilde indekslenmiş olacaktır. Böylece tamirat veya bakım için parçalar söküldüğünde diğer gazların parçalarının farkında olmadan kullanılması mümkün olmayacaktır.

Duvara monte edilecek gaz prizleri merkezleri bitmiş döşemeden 1500 mm yükseğe gelecek şekilde monte edilmelidir. Hasta başı ünitesine veya pendantsa monte edilecek gaz prizleri ise kullanılacak ekipmana uygun yükseklikte olmalıdır.

Gaz prizleri Tıbbi gaz fişlerinin elle bağlanma ve sökülmesine uygun özellikte olacaktır.

Gaz Prizlerine 2 yıl garanti ve 10 yıl bedeli mukabilinde yedek parça temin garantisi verilmelidir.

4.5.4 Tıbbi Gaz Vanaları

Tıbbi gaz vanaları, özel olarak Tıbbi gaz tesisatları için üretildiği belgelenmiş, hastane pratiğinde tüm gazlarla çalışmaya uyumlu tam geçişli küresel veya diyaframlı vanalar olacaktır.

Tüm vanalar şantiyeye gelmeden önce temizlenecek ve test edilecektir. Bu temizlik ve test üretici firma tarafından belgelenmelidir.

Gerektiğinde vanalara tam kapalı veya tam açık pozisyonda kilitlenebilmeleri amacıyla kitleme tertibatları takılabilmelidir.

4.5.5 Tıbbi Gaz Manifold Sistemi

Manifold sistemleri oksijen, Azot Protoksit, %50 oksijen - %50 Azot Protoksit karışımı, 400 Kpa Tıbbi hava, 800 Kpa cerrahi hava, Azot, Karbondioksit, %95 Tıbbi hava - %5 Karbondioksit karışımı gazlarının herhangi birinin borulu dağıtım sistemine beslenmesi için kullanılmaya uygun olmalıdır.

Sistemin tüm komponentleri fabrikasında yağdan arındırılmış ve kapalı polietilen torbalarla paketlenmiş olarak teslim edilmelidir.

Manifoldlar, kullanılacağı gazla uyumlu olduğu kanıtlanmış fleksibl bağlantılarla gaz tüplerine bağlanarak dağıtım sistemini tasarlanan basınç, akış miktarı ve kapasite ile beslemelidir.

Manifoldlar tüp değiştirme sırasında veya bağlantı borularında kaçak olması halinde diğer tüplerdeki gazın boşalmaması amacıyla çek valflerle donatılmış olmalıdır.

Hem sağ hem sol taraftaki manifold grupları çalışma konumundaki gruptaki tüplerden gelen basıncın en az 7 bar'ın altına düşmesi durumunda kontrol paneli bu gruptan gaz almayı keserek diğer grubu otomatik olarak devreye sokacaktır. Panelde uzun süreli elektrik kesilmelerinden kullanılacak manüel bir çalışma / grup değiştirme yedek anahtarı da bulunacaktır. Manüel geçiş anahtarları her iki tarafının bakımının kolaylıkla yapılmasını sağlayacaktır.

4.5.6 Zon Servis Üniteleri (Bölüm Kesme Vana Kutuları)

Zon servis Üniteleri acil durumlarda ve bakım sırasında bir zonun ana sistemden izole ederek ve boru üzerinde her türlü çalışmaya olanak sağlayacak fiziksel kesme noktaları olarak kullanılacaklardır.

Zon servis üniteleri tamamen gaz spesifik olacak ve ait olduğu gazı belirtecek şekilde markalanacaktır.

Zon servis üniteleri sıva altı veya sıva üstü montaja uygun bir vana kutusu içinde bulunmalıdır. Korozyona karşı maksimum direncin sağlanması amacıyla arka plaka, çinko kaplanmış sacdan imal edilmiş olup epoksi toz boya ile boyanmış olmalıdır. Vana kutusu gövdesi beyaz, yanmaz özelliğe sahip bir malzemeden imal edilmiş olacaktır. Vana kutusunun menteşeli kapağı kutu içine maksimum erişimi sağlamak amacıyla 180° açılabilir.

Zon servis üniteleri kapağında, zon tanımlama işaretleri bulunmalıdır. Kapak normal çalışma sırasında kilitli olarak kapalıdır ve yan yana monte edilen zon servis üniteleri birbirlerinden değişik kilit/anahtar kombinasyonlarıyla çalışmalıdır.

Zon servis ünitelerinin kapakları, kutu içinde gaz birikmesine olanak vermemesi amacı ile tam sızdırmaz olmayacaktır.

Vana kutularının ön kapağı camlı - kilitli veya darbe ile açılabilir kilit sisteminde olmalı, acil bir durumda cam kırılıp veya darbe ile vanaya ulaşılabilmelidir.

Tıbbi gaz kullanımı için temizlenmiş ve paketlenmiş bir şekilde sahaya ulaştırılmalıdır.

4.5.7 Merkezi Alarm Sistemleri

Tıbbi gaz alarm sistemleri maksimum beş Tıbbi gaz servisini ilgili merkez veya noktalardan aldığı sinyallerle monitörize edebilecek kapasitede olacaktır.

Alarm ünitesi tamamen elektronik olup, alçak gerilim ile çalışmalı ve mikroişlemci kontrolü olmalıdır.

Alarm ünitesi alarm devresi ve normal çalışma durumunu gösterir devreler olmak üzere iki devreden oluşmalıdır.

Alarm görsel ve duysal uyarı vermelidir. İkaz ışıkları LED olmalıdır.

Görsel alarm ikaz lambalarının renk içerikleri aşağıdaki gibi olmalıdır:

- Besleme geriliminin sistemde mevcut olduğunu gösteren yeşil ikaz lambası,
- Oksijen hattında normal şartlarda olduğunu gösteren yeşil ikaz lambası,
- Oksijen hattında alçak veya yüksek basınç olduğunu gösteren kırmızı ikaz lambası,
- Azot protoksit hattında normal şartlarda olduğunu gösteren yeşil ikaz lambası,
- Azot protoksit hattında alçak veya yüksek basınç olduğunu gösteren kırmızı ikaz lambası,
- Basınçlı hava hattında normal şartlarda olduğunu gösteren yeşil ikaz lambası,
- Basınçlı hava hattında alçak veya yüksek basınç olduğunu gösteren kırmızı ikaz lambası,
- Vakum hattında vakumun yetersiz olduğunu gösteren kırmızı ikaz lambası

Tüm alarm ikaz lambalarının bağlı olduğu duysal alarm devresi ikaz lambalarının yanıp sönmeye bağlı olarak çalışmalıdır.

Arıza halinde, sesli bir uyarı hemen devreye girmeli ve ancak manuel olarak susturulamalıdır. Manuel olarak susturulan uyarı yaklaşık 15-dakikalık sessiz bir süreyi takiben alarm şartlarının devam etmesi durumunda tekrar devreye girmelidir. Bakım sırasında, uzun süren boru arızaları veya merkez arızası durumları sırasında kullanılmak üzere panel içinde bir Bakım Susturma Switch'i veya kat alarm sigortası bulunmalıdır. Bu switch gaz seviyesinin normal haline dönmesiyle otomatik olarak resetlenecek yapıda olmalıdır.

Panelde, panel içi devrelerin, LED'lerin ve sesli uyarı düzeninin düzgün çalışıp çalışmadığını kontrol etmek amacıyla bir test düzeni, merkezi bir alarm sistemine veya bina otomasyon sistemine bağlanabilmesi amacıyla da normalde kapalı bir röle bulunmalıdır.

Alarm ünitesi üzeri silinebilir blok membran kaplı olmalı, tüm buton ve LED'ler yüzey altında olmalıdır.

4.6 İlgili Standartlar

TS EN 12449 Borular-Bakır (Dikişsiz, Genel Amaçlar İçin)

TS EN 737-1 Tıbbî Gaz Boru Sistemleri- Bölüm 1: Sıkıştırılmış Tıbbî Gazlar ve Vakum İçin Uç Birimleri

TS EN 737-2 Tıbbi Gaz Boru Sistemleri - Bölüm 2: Anestezik Gaz Atık Boşaltım Sistemleri - Temel Özellikler

TS EN 737-3 Tıbbi Gaz Boru Sistemleri - Bölüm 3: Sıkıştırılmış Tıbbi Gaz Ve Vakum İçin Boru Sistemleri

TS EN 1057 Bakır ve Bakır Alaşımları-Dikişsiz, Yuvarlak Borular, Su ve Gaz İçin Isıtmada ve Atık Su Arıtma Tesislerinde Kullanılan

BÖLÜM 5

BİNA VE MEKANİK TESİSAT YALITIM SİSTEMLERİ

5.1 Kapsam

Bu bölüm; binalarda ve tesisatta kullanılan yalıtım malzemeleri ve uygulama esaslarını kapsar.

5.2 Genel Esaslar

İzolasyon temiz, düzgün ve işçilik kalitesi yüksek olacaktır. Birleşme yerleri boşluk kalmayacak şekilde sıkı ve düzgün olacaktır.

Bütün yalıtım edilecek yüzeyler yalıtım yapılmadan evvel kurutulacak toz, kir, yağ, su v.b. maddelerden arınmış olacaktır.

Yalıtım arasında veya yalıtımla boru arasına hava dolaşımı kabil olmayacaktır.

Yüzey kaplamaları ve yapıştırma tutkalları sulandırılmış olmayacak ve fabrika tavsiyelerine uyularak tatbik edilecektir.

Genleşme ve daralma izolasyonun veya yüzeyinin hasar görmemesi için gerekli tedbirler alınmış olacaktır.

Tecridin; deliklerden, adam deliklerden, diğer engellerden, dik veya yatık yüzeylerden geçişlerinde ve tespit parçalarına bağlantı yerlerinde ısı köprüleri oluşmayacak şekilde özel konstrüksiyonlar veya özel izolasyon parçaları yaptırılacaktır.

Binalarda ısı yalıtımı yapılırken oluşturulan detaylar ve seçilen malzemeler ilgili oldukları Türk Standardına, Binalarda Isı Yalıtım Yönetmeliğine uygun olmalı ve bu standardın gerektirdiği değerleri (şartları) sağlamalıdır.

Tablo 1. Piyasada Bulunan Yalıtım Malzemelerinin Kullanım Sıcaklıkları

Yalıtım Malzemesi	Kullanım Sıcaklığı
Seramik Yünü	1800°C
Kaya yünü / Taş yünü	750°C
Cam köpüğü	430°C
Camyünü	250°C
Poliüretan köpük	110°C
Kauçuk köpüğü	105 °C
Polietilen köpük	100°C
Expanded polistren	75°C
Extürüde polistren	75°C

Binalarda mekanik tesisat, içinden geçen akışkanın sıcaklığına göre 3 ana gruba ayrılmaktadır. Bu gruplar ve kullanılması önerilen yalıtım malzemeleri aşağıdaki gibidir.

Tablo 2. Akışkan Sıcaklığına Göre Tesisatlarda Kullanılan Yalıtım Malzemeleri

AKIŞKAN SICAKLIĞINA GÖRE TESİSATLAR		
Soğuk Hatlar <10°C	Ilık ve Sıcak Hatlar 10-100°C	Çok Sıcak Hatlar >100°C
Polietilen Kauçuk Köpüğü	Polietilen Kauçuk Köpüğü Camyünü*, Taş yünü*	Camyünü Taş yünü Seramik Yünü

*Ilık hatlarda mevcut akışkan sıcaklığının, ortam sıcaklığından daha düşük olması durumunda kullanılan camyünü ve taş yünü ısı yalıtım malzemesinin üzerine alüminyum folyo veya buhar kesici bir malzeme sızdırmak olarak kaplanmalıdır.

Bir binanın ısıtılması veya soğutulması için harcanan enerjinin azaltılmasında, mekanik tesisat yalıtımının önemi, göz ardı edilemeyecek kadar büyüktür. Özellikle binaların ısıtma ve soğutma tesisatlarının, ısıtılmasına ve soğutulmasına gerek olmayan mahallerinden geçen bölümleri ve bu bölümlerdeki vana ve armatürler yalıtıldıkları takdirde sağlanacak enerji tasarrufu çok önemli mertebelerdedir. Bu yüzden, mekanik tesisatı oluşturan boruların, tankların, depoların, klima kanallarının, vanaların ve armatürlerin, içinden geçen akışkanın sıcak veya soğuk oluşuna göre uygun özelliklere sahip ve uygun kalınlıktaki yalıtım malzemeleri ile yalıtılmaları gerekmektedir.

Enerji kazanımı, sıcak veya soğuk olan yüzeyin büyüklüğüne, yalıtılacak olan yüzey ile ortam sıcaklıkları arasındaki farka ve yalıtım malzemesinin özelliklerine bağlıdır. Bu yüzden kullanılacak olan yalıtım malzemesinin özelliklerini ve nerelerde kullanılabileceğini çok iyi bilmek gerekmektedir.

Bir mekanik tesisat yalıtım malzemesinde aranması gereken temel özellikler aşağıdaki gibidir:

- Isı iletkenlik katsayısı (λ)
- Buhar difüzyon direnç katsayısı (μ)
- Yangına dayanıklılık
- Korozyon riskinin az oluşu
- Ekonomiklik
- Dayanım sıcaklığı

Bütün bu özellikler yalıtılacak olan tesisatın soğuk, ılık veya sıcak oluşuna göre önem kazanmaktadır.

5.3 Uygunluk Kriteri

Kullanılan malzeme ve imalatın uygunluğu, ilgili Türk standartları ve /veya uygulamaya konulmuş Avrupa Birliği standartlarında verilmiş kriterlere göre değerlendirilecektir.

5.4 Mekanik Tesisat Yalıtım Sistemleri

5.4.1 Boru yalıtımları

Boru yalıtımlarında yalıtım malzemesi istenen kalınlıkta ve tatbik edilecek ve birleşme noktaları sıkıca kapatılmış olacaktır.

Boru yalıtımları boruya uygun ve sıkıca sarılmış olacaktır.

Boru yalıtım malzemesi teknik şartnamede belirtilen özellikte olacak, kesinti noktalarına bilezik geçirilmiş olacaktır.

Yalıtım boruların bütün denemeleri tamamlandıktan sonra tatbik edilecektir.

Flanşlarda cıvataların kolayca sökülebilmesi için yalıtım uçlarında kafi mesafe bırakılmış olacaktır.

Flanşlarda ve flanş eklenti parçalarında yalıtım, boru tecridinin bir veya birkaç katından ibaret olacaktır veya blok izolasyon şeklinde imal edilmiş olacaktır. Bitişik yalıtım üzerinde en az 5cm bindirilmiş olacak izolasyonun dışı muntazam bir yüzey elde edilecek şekilde kaplanacaktır.

Vidalı ve kaynaklı ekleme parçaları ve vanalar (yaka kısmına kadar) 4" ve daha yukarı çaplarda blok izolasyonla veya boru yalıtım malzemesiyle kaplanacak ve teknik şartnamede belirtilen malzeme ile muntazam bir yüzey elde edilecek şekilde kaplanacaktır.

Uzama ve kısalmalara maruz kalacak yalıtımlı borularda asma ve tespit noktalarında tecridin bozulmaması için koruyucu tedbir alınacaktır. Koruyucu; desteğin her iki yanında boru çapına eşit uzunlukta devam edecek ve galvanizli saçtan yapılacaktır.

Vanalar, pislik ayırıcılar, eklenti parçaları ve flanşlar da boru izolasyonunun aynı cins, kalınlık ve yoğunlukta yalıtım malzemesiyle yalıtım edilecek ve aynı cins yüzey kaplamasıyla (galvanizli sac veya plastik kaplamalı) tamamlanacaktır.

Pislik ayırıcılarda gövde üzerindeki yalıtım bozulmadan filtreyi çıkarmak mümkün olacaktır.

Boru hattının iç taş duvar veya döşemeden geçtiği kısımlarda teçhiz edilmiş açıklığın veya kılıfın içiyle boru veya - izolasyonun dışı arasındaki boşluk tamamen silikon veya benzeri yanmaz malzeme ile doldurulacaktır.

Soğuk borularda su buharı difüzyon direnci katsayısı yüksek malzemeler kullanılacaktır. Birleşme yerleri de rutubete karşı aynı malzemeyle yalıtım edilecektir.

İdarece verilen projeler ve teknik şartnamelerde belirtilmemişse yüklenici yalıtım edeceği boruları, kullanacağı yalıtım malzemesinin cins ve kalınlığını bir öneri raporuyla idareye teklif edecek, idarece onanan rapora göre yalıtım işlerini yapacaktır.

5.4.1.1 Boru kılıflarına yalıtım

Bütün borular bina içinde bölgelerden ve döşeme betonlarından geçişte yalıtımlı döşenecektir. Kolonlardaki yalıtım döşemeden 2.5 cm yukarı uzanan kılıfın dışından döşemeye kadar devam ettirilecektir. Yalıtımda kullanılan kaplama da döşemeye kadar devam ettirilecektir.

5.4.2 Cihaz ve Kanal Yalıtımları

Silindirik veya eğri yüzü cihazların izolasyonu istenen kalınlıkta tek katlı olacaktır, ek yerleri sıkıca birleştirilecektir. Galvanizli tel örgüye dikili yalıtım malzemesi kullanılacaktır. (Alt yüzeylerde uygulamanın kolaylaştırılması için malzeme yüzeye tutkalla yapıştırılabilecektir.) Galvanizli ambalaj bandı (çemberi) ile sarılıp kafi miktarda sıkılacaktır. Pencere şeklinde açıklıklarda ve çıkıntılarda tecridin yeterince sıkıştırılması ve düzgün şekilde devamı için gereken tedbirler alınacaktır. Yalıtım kontrolün isteğine uygun kaplamayla kaplanacaktır.

Köşeli cihazlarda, izolasyon malzemesiyle kaplandıktan sonra galvanizli bantlarla bantlanıp (çemberlenip) istenen kaplamayla kaplanacaktır.

Normal olarak sökülmesi gerekli, kapak, eşanjör flanşlı ısıtıcı vb. kısımlarda yalıtım ana parçadan ayrı olarak yapılacak ve bu kısmın tecridi ile birlikte yalıtım bozulmadan sökülmesi ve tekrar montajı kabil olacaktır. Cıvata boşlukları gevşek izole maddesi ile doldurulacaktır.

5.4.3 Isıtma tesisatının yalıtımı

Binaların ısıtma tesisatı çoğunlukla 90°C -70°C arasında çalışacak şekilde projelendirildiği için ılık ve sıcak hatlar sınıfına girmektedir. Bu nedenle binalardaki ısıtma tesisatında kullanılan yalıtım malzemeleri polietilen köpük, elastomerik kauçuk köpüğü, camyünü ve taş yünüdür.

Gidiş dönüş sıcak su ısıtma devresi borularına yan yana yalıtım yapılmamalı ve aralarında yalıtım yapıldıktan sonra 50 mm boşluk olacak şekilde döşenmelidir.

5.4.4 Soğutma Tesisatının Yalıtımı

Belirli bir mekanın soğutulması için harcanan enerji, aynı mekanın ısıtılması için gereken enerjinin yaklaşık 6 -7 kat daha fazlasını gerektirmektedir. Bu nedenle soğutma daha pahalı bir sistem olup, soğutma tesisatı uygulamalarında kullanılacak olan ısı yalıtım malzemeleri düşük ısı iletkenlik katsayısına, yüksek su buharı difüzyon direncine ve yangına karşı yüksek bir dayanıma sahip olmalıdır.

Soğuk tesisatlarda açık gözenekli ısı yalıtım malzemeleri kullanılması durumunda yoğuşmanın engellenmesi için dıştan buhar kesici bir malzeme ile kesintisiz kaplanması gerekir. Kapalı gözenekli malzemelerde ilave bir kaplamaya gerek yoktur.

Yoğuşma ve korozyon oluşumu gibi yalıtımın kalitesini düşüren ve istenmeyen durumların oluşmasına engel olabilmek için yalıtım malzemesinin su buharı difüzyon direnç katsayısının (μ) yeterince yüksek olmasına, uygun yalıtım kalınlığı ve doğru uygulama detayı seçilmesine dikkat edilmelidir.

Soğutma tesisatı yalıtım uygulamalarında malzemelerin bindirme aralıklarında sızdırmazlık mutlaka sağlanmalıdır. Bu amaçla kendinden yapışkanlı buhar kesici bantlar kullanılmalıdır.

Bazı yalıtım malzemelerinin difüzyon direnç katsayıları Tablo 3 de verilmektedir.

Tablo 3. Bazı yalıtım Malzemelerinin Su Buharı Difüzyon Direnç Katsayıları

Yalıtım Malzemesi	Su Buharı Difüzyon Direnç Katsayısı
Hava	1.0
Camyünü	1.1
Poliüretan köpük	50 - 100
Polietilen köpük	3000 – 7000
Kauçuk köpüğü	3000 – 10000
Metal	Geçirmez

5.4.5 Vanaların ve flanşların yalıtımı

Ülkemizde vanalar, tesisat yalıtımının yapıldığı yerlerde dahi yalıtımsız bırakılmaktadır. Vanalarda yalıtım yapılmamasının farklı sebepleri olmakla birlikte, daha çok böyle amorf yüzeylerin yalıtılmasının zorluğundan ve bilgi eksikliğinden yapılmadığı görülmektedir. Buna karşın bir vanayı yalıtılmamanın aynı çaplı borudan 3-4 m'yi yalıtılmamakla aynı olduğu ve bu vanadan olan ısı kaybının 3-4 m. borunun ısı kaybına eşdeğer olduğu da unutulmamalıdır.

5.4.5.1.Pompa ve Vana Ceketi

Pistonlu vana, pislik tutucu, çek valf, kelebek ve dişli küresel vanalar, sürvidalıvanalar, flanşlı küresel vanalar, pompalar ve diğer armatürlerin yalıtılmasında kullanılır. Su geçirmez, silikon kaplı cam elyafı kumaş içine, şilte tipi taş yünü veya iğnelenmiş beyaz cam yünü yalıtım malzemeleri kullanarak hazırlanmış, yanmaz ipliklerle dikilmiş, vananın flanşlarını da içine alarak saran, iki kenarındaki ve boğaz kısmındaki yanmaz ipler ve üzerindeki yapışkan şeritler vasıtasıyla veya paslanmaz telle monte edilen vana ceketi hafif asitlere ve ultraviyole ışınlarla dayanıklı olmalıdır.

5.4.6 Pompaların yalıtımı

Sıcak su, kızgın su ve serin su pompaların idarenin isteği üzerine iki parçalı galvanizli sac, PVC blok izolasyon malzemesiyle veya pompa yalıtım ceketiyle yalıtım edilecektir.

Yalıtım bozulmadan pompanın sökülmesi veya bakımı kabil olacaktır.

Sökülme için gerekecek civata kapak vb. boşlukları uygun malzeme ile doldurulacaktır.

5.4.7 Korozyona karşı yalıtım

Toprak altında veya rutubetli mahallerde döşenecek borular, depolar vb. tesisat elemanları, bitüm ve kanaviçe veya bitüm ve cam tülünün ilgili şartnamede açıklanan esaslar dahilinde tatbiki suretiyle, korozyona karşı izole edilecektir.

Korozyona karşı yalıtım edilecek borular projede belirtilmemişse, yüklenici tarafından öneri raporuyla teklif edilecek ve idarece onandıktan sonra raporu uygun olarak korozyona karşı yalıtım işleri yapılacaktır.

5.4.8 Yalıtım kalınlıklarının Tayini

Boru, depo, cihaz vb. tesisat elemanlarında ısı kaybını veya kazancını azaltmak; donma tehlikesini bertaraf etmek; soğuk borularda terleme dolayısıyla meydana gelecek korozyonu ve su damlamasını önlemek gibi sebeplerle ısı yalıtımı yapılacaktır.

Yalıtım kalınlıklarının tayininde verilen iki tablodan da istifade edilecektir. .

5.4.8.1 Borular İçin Yalıtım Kalınlığı

Uygun yalıtım malzemesi seçiminden sonra sıra, en uygun (optimum) yalıtım kalınlığının seçilmesine gelir. Bu kalınlık seçimi tesisat konusunda çalışan makine mühendislerine danışılarak yapılmalıdır.

Tesisatta yoğun kullanılan boruların anma çapları için, farklı sıcaklıklardaki hatlara göre kullanılan yalıtım malzemeleri ve en uygun kalınlıkları Tablo 4 ve Tablo 5 verilmektedir.

Tablo 4. Soğuk Akışkanlar İçin Tecrit Kalınlıkları (mm)

Akışkan Sıcaklığı (°C)	Boru Çapı (")				
	3/4" e kadar	1" ~ 2"	2 1/2"~3 1/2"	4" ~ 6"	8" ~ 12"
10 °C ve yukarısı	30	30	30	30	30
10 °C ~ 1.5 °C	30	40	50	50	50
1.4 °C ~ - 18 °C	50	60	80	80	80
-18.1 °C ~ - 35 °C	60	80	90	90	90

NOT: Soğuk hatlarda yoğuşmayı önleyecek minimum yalıtım kalınlığı; akışkan sıcaklığı ve iç ortam bağıl nemine değişiklik gösterdiği için kesin hesap yapılması zorunludur.

Tablo 5. Sıcak Akışkanlar İçin Tecrit Kalınlıkları (mm)

Boru Anma Çapı	Boruda Sıcaklık (°C)			
	40 ~ 95 °C	96 ~ 150 °C	150 ~ 200 °C	200 ~ 250 °C
1/2 ~ 3/4	30	30	30	30
1" ~ 1 1/2"	30	30	40	40
2"	30	30	40	40
2 1/2" ~ 3"	30	40	40	50
3 1/2" ~ 4"	40	50	50	60
5"	40	50	60	80
6"	50	50	60	80
8"	50	60	60	80
10" ve yukarısı	50	60	70	80

NOT: Daha yüksek boru çaplarında ve daha yüksek akışkan sıcaklığının kullanıldığı tesisatlarda; ayrıntılı teknik hesapla yalıtım kalınlığı belirlenir.

Tüm kalınlıklar bina içi tesisat uygulamaları için geçerlidir. Bina dışındaki uygulamalarda kullanılacak yalıtım kalınlığı ortam sıcaklığına göre değişmektedir. Ayrıca bağıl nemin çok yüksek olduğu ortam şartlarında, kullanılacak olan yalıtım malzemesi kalınlığı için yoğuşma kontrolü yapılacaktır.

5.4.9 İlgili Standartlar

TS 825 Binalarda Isı Yalıtım Kuralları

BÖLÜM 6

MÜŞTEREK TESİSAT ELEMANLARI, BORULAR, VANALAR, POMPALAR ve AKSESUARLARI DONANIM, TECRİT, BOYA V.B. İŞLERİ

6.1 Kapsam

Bu bölüm; müşterek tesisat elemanları, borular, vanalar, pompalar, boyama v.b işler ve bunlara ait uygulama esaslarını kapsar.

6.2 Genel Esaslar

6.2.1 Boru Donanımı

Bütün çap ve istikamet değişmelerinde kullanılan boru cinsine ve tesisatın özelliklerine uygun boru montaj malzemesi kullanılacaktır. Bu maksatlar için düz, eğri, dik gibi çeşitli kaynaklı birleştirmeler veya bükmeleler kullanılmayacaktır. Siyah boru döşenmesinde yerine göre kontrollüğün müsaadesiyle bükmeleler kullanılabilir.

Bütün branşman ayrılmalarında uygun evsafa T ler kullanılacaktır. Yalnız siyah boru döşenmesinde, 2" çapın altında vidalı bağlantı zorunludur.

Sıvının toplanması veya yoğunlaşmaz gazların birikimi arzu edilmeyen yerlerde eksantrik redüksiyon parçaları veya eksantrik daralan bağlantılar kullanılacaktır.

Bütün boruların, akışkanın cihazlara gidişinde ve dönüşünde rahat ve emin akışını temin edecek şekilde, hava cebi yapmadan döşenmeleri temin edilecektir.

Boru ve eklenti parçaları yeni ve kullanılmamış olacak ve zaruret olmayan yerde bağlantı yapılarak ufak parçalar kullanılmayacaktır.

Isınma ve soğuma tesiri ile uzama ve kısaltmaların bir hasara sebep olmaması için gerekli tertibat alınacak, bu anlamda gerekli yerlerde boruların uzamasına müsaade edecek L;Z ve U parçaları konacak duvar geçişlerinde borular maksada uygun kılıflar içerisinden geçirilecektir.

Galvanizli borularda hiçbir şekilde kaynak yapılmayacaktır.

6.2.2 Vanalar

Vanalar projelerde aksi belirtilmemiş ise yalnızca dik ve yatık pozisyonlarda monte edileceklerdir.

Bütün vanalar tamir ve değiştirme kolaylıkları sağlanmış kolay sökülür ve ulaşılır şekilde monte edileceklerdir.

Vanalar (kontrol vanaları hariç) boru çapına eşit çapta seçileceklerdir.

Vana bağlantıları dişli, kaynaklı, flanşlı veya wafer olabilir. Dişli bağlantılar 1/2" – 2" ölçülerinde, flanşlı bağlantılar 1/2" (DN 15) – 24" (DN 600) ölçülerindedir. Dişli vanalar boru donatımından sökülebilmeleri için rakorla bağlanacaklardır.

Kullanılacağı basınç sınıfına göre gövde malzemesi pirinç, dökme demir, sfero döküm çelik döküm veya paslanmaz çelik olarak seçilecektir.

Vanaların anma basıncı (PN) sistemin çalışma şartlarına uygun olmalıdır. (PN6, PN10, PN16, PN40 gibi)

6.2.3 Pompalar

Pompalar zemine titreşim izolasyonu yapılmış olarak monte edileceklerdir. Hat tipi pompalar kollektör üzerlerine veya boru hatlarına imalatçısının tavsiyeleri doğrultusunda monte edilebilir.

Pompalar ve motorlar fabrikası tarafından aksinlenmiş ve boru bağlantılarını kolaylaştırmak için lüzumlu olan yerlerde şimleri (laynerleri) hazır olarak temin edileceklerdir.

Pompalar zemine gerekli ölçüde tespit saplamalarıyla tespit edileceklerdir.

Salmastradan akacak suyun drenajı temin edilmiş olacaktır.

Pompalar tamir ve bakım için kolayca erişilebilecek yerlere monte edileceklerdir.

Motor ve pompa komple olarak geldikten sonra eksenlenmeleri şantiyede tekrar kontrol edilecektir.

Bütün cihazlar (göstergeler, salmastralar v.b.) devamlı çalışmada (işletmede) rastlanacak şartlara uygun şekilde imal edilmiş olacaktır.

Korozyon olması muhtemel kısımlarda korozyona dayanıklı malzeme kullanılacak veya koruyucu montaj tedbirleri alınacaktır. Mesela birbirine uygun olmayan ve pil teşkil edebilecek malzemeler kullanılmışsa bunlar izole edilmiş olacaktır.

Pompa shaftının salmastrası ve contaları pompa imalatçısı tarafından, kullanım şartlarına uygun olarak seçilmiş ve monte edilmiş olacaktır.

Pompa rotoru (impeller) ve diğer dönen parçalarının statik ve dinamik dengelenmeleri yapılmış olacaktır.

Rijit ve eğilmez bir taşıyıcı olması için taşıyıcı plaka komple dökülecektir.

6.2.4 Cihaz temelleri, kaideler ve tespit

Cihaz ve motorların kaideleri saplama, drenaj ve diğer icab edecek deliklerin yerlerini de gösteren detaylı malumat ve yerleştirme planlarına uygun olarak hazırlanacaklardır.

Bütün cihazlar istikamet ve seviye yönünden uzunluğuna ve enine olmak üzere doğrultulacak ve eksenlenecekler, bu işler için veya boru bağlantılarının kolaylaştırılması için gereken şimler laynerler temin edilmiş olacaktır.

Titreşim izolasyonu için kullanılacak malzemenin muntazam yüklenmesi temin edilecektir. Taşıyıcı izolatörlerin (yaylı veya kauçuklu) yerleştirileceği noktalar yükün (döndürme yükü dahil) taşıyıcıların arasına veya üzerine gelmesi temin edilecek şekilde seçilecektir. Hiçbir yerde devrilme ihtimali olmayacaktır.

Titreşime karşı izole edilmiş beton kaide yapılmasında da kaidenin devrilmemesi için gereken tedbir alınmış olacak, cıvatarla bağlantı yapılması halinde titreşim ve sesin cıvata dan konstrüksiyona geçmesi önlenmiş olacaktır.

Vida, cıvata, saplama v.b. tespit parçalarının kullanılacağı yere göre korozyona dayanıklı malzeme ile yapılmış olması veya bu hususta gerekli tedbirlerin alınmış olması sağlanacaktır.

Sismik önlemler alınacaktır.

6.2.5 Tecrit İşleri

İzolasyon temiz, düzgün ve usta elinden çıkmış bir tarzda olacaktır. Birleşme yerleri sıkı ve düzgün olacaktır.

Bütün tecrit edilecek yüzeyler tecrit yapılmadan evvel kuru olacak, toz, kir, yağ, su, pas v.b. maddelerden arınmış olacaktır.

Tecrit arasında veya tecritle boru arasında hava dolaşımı kabil olmayacaktır.

Tecritteki eziklikler, ufak birleşmeler veya çatlaklar 5 cm² yi geçmeyen delik veya çukurlar aynı cinsten izolasyon malzemesiyle doldurularak mükemmelen tamir edilmiş olacaktır.

Yüzey kaplamaları ve yapıştırma tutkalları sulandırılmış olmayacak ve fabrika tavsiyelerine uyularak tatbik edilecektir.

Genleşme ve daralmalarda izolasyonun veya yüzeyinin hasar görmemesi için gerekli tedbirler alınmış olacaktır.

Tecridin; deliklerden, adam deliklerinden, diğer engellerden, dik veya yatık yüzeylerden geçişlerinde ve tespit parçalarına bağlantı yerlerinde, özel konstrüksiyonlar yaptırılacaktır.

6.2.6 Boya İşleri

Astar boya vurulacak yüzeyler, pas, kir, sıva artıkları, yağ, v.b. artıklardan tamamen temizlenecektir. Bunun için gerekirse tel fırça veya temizleyici solüsyon kullanılacaktır.

Sisli, donma yapacak kadar soğuk veya yağmurlu günlerde veya nemli veya terlemiş yüzeylere boya yapılmayacaktır.

Boya damlama, akma veya yığılma yapmayacak şekilde tamamen yayılmış ve iyi fırçalanmış olacaktır.

Fabrikada boyanmış yüzeyler tamamen temizlenecek ve gerekiyorsa kusurlu kısımları tekrar boyanacaktır.

Kontrol noktalarını ikaz işaretlerini, cihaz plakalarını ve demirden gayri malzemeden soğutucu akışkan borularını boyamaya dikkat edilecektir.

Şantiye deposunda veya nakliye esnasında paslanan veya korozyona maruz kalan bütün malzeme tekrar temizlenecek ve boyanacaktır.

6.3 Uygunluk Kriteri

Kullanılan malzeme ve imalatın uygunluğu, ilgili Türk standartları ve /veya uygulamaya konulmuş Avrupa Birliği standartlarında verilmiş kriterlere göre değerlendirilecektir.

6.4 Boru Donanım Ve Aksesuarları

6.4.1 Yerleştirme ve Yönlendirme

Borular düzgün ve paralel doğrular halinde döşenecektir.

Kalorifer tesisatına ve ısıtıcılara çekilen boru grupları diğer lüzumlu borularla paralel olarak döşenecektir.

Sistemin yüksek noktalarından havanın çıkmasını, alçak noktalarından da suyun boşaltılabilmesini temin edecek şekilde borulara meyil verilecek, redüksiyonların ve boru taşıyıcılarının yerleri buna göre tayin edilecektir. Her bir kolonun en alt noktasında, her alçak noktada ve bütün hatların boşaltılabilmesi için gerekli her noktada boşaltma vanaları konacaktır.

Montajda ankastre boru ve elektrik tesisatının hasara uğratılmaması için özel itina gösterilecektir.

6.4.2 Cihazların ve Kontrol Vanalarının Bağlantısı

Cihazlara ve kontrol vanalarına son bağlantıda sökülebilme imkanı sağlanmak üzere flanşlı veya rakorlu bağlantı kullanılacaktır. Bütün ekipman veya vanaların sökülmeleri gerekirse boru donanımını tahrip etmeden sökülebilmesi imkan dahilinde olmalıdır.

Serpantin pompa ve diğer cihazlara geliş borularında vanalar ve pislik ayırıcıları boru çapında kullanılacak. Yalnız otomatik kontrol vanalarına ve pompalara geliş borularında redüksiyon kullanılacaktır. Kontrol vanasından sonraki borular çıkış borusu dahil cihazın bağlantı çapına eşit çapta kullanılacaktır.

Dönüş hatlarında pislik cepleri, tortu tutucular ve borular cihazın çıkış bağlantı çapına eşit seçilecektir. Tesisatta tortu tutucudan sonra döşenecek boruların geri tepme ventillerinin ve pislik ayırıcıların çapları kondens ayırıcı çapına eşit seçilecektir.

6.4.3 Tespit, Asma ve Kılavuzlama İşleri

Bütün boru tesisatı deformasyon dolayısıyla zarar görmeyecek şekilde tespit edilecek, asılacak veya kılavuzlanacaktır. Asıcı, taşıyıcı, tespit edici, kılavuzlayıcı tesisat ve bunların aksesuarları kontrolün beğeneceği şekilde olacak, icabında kontrol bunlar için tasdikli proje talep edebilecektir. Bu işler için tel, madeni şerit veya bant kullanılmayacaktır.

Borular taşıyıcılara veya yapıya aşırı bir yüklenme hasıl etmeyecek şekilde ve emniyetli olarak tespit edilecektir. Boru tespit parçaları, takozlarla, vidalarla veya dübellerle beton içerisine tespit edilecek, büyük bir yük taşınacaksa yeterli uzunlukta, ucu çatal, tespit parçaları, beton içerisinde açılacak yuvalara gömülerek, etrafı betonla doldurularak, ankre edileceklerdir.

Kolonlar, kolon kelepçeleri ile tespit edilecektir.

Borular düz hatlarda en fazla 3 metrede bir ve istikamet değişikliği olan her noktada tespit edilecektir. 3 mm. den fazla eksenden kaçıklık kabul edilmeyecektir.

Tek veya çift vidalı demir askı çubukları boru çapına göre aşağıda belirtilen çaptan az olmayacaktır (Tablo 1). Grup halinde borular için kontrolün kabul edeceği ebat seçilecek kontrol onanlı proje de talep edilebilecektir.

Tablo.1 Boru çapına göre askı çubuğu çapları

Boru çapı	Askı çubuğu çapı
3/4" -2"	3/8"
2 1/2"-3 1/2"	1/2"
4" -5"	5/8"
6"	3/4"
8" -12"	7/8"
14"	1"
16" -18"	1 1/8"
20"	1 1/4"
24"	1 1/2"
30"	1 7/8"

Boru askı çubukları ve tespit parçaları, çubukları, civataları, somunları, kontra somunları, rondelaları, taşıyıcı parçaları ve kelepçeleriyle tam olarak teçhiz edilecektir.

6.4.4 Boru Kılıfları

Duvarlardan, bölmelerden ve döşemelerden geçecek borular için açılacak delikler tecritsiz borularda boru dış çapından bir büyük boru çapında, tecritlilerde ise tecrit ile aynı çapta kılıflarla teçhiz edilecektir.

Kılıflar iç duvarlarda ve bölmelerde sıva dış yüzü ile aynı hizada; dış duvarlarda her iki taraftan 12 mm. taşacak şekilde; döşemelerde ise üst döşeme bitirilmiş yüzünden 2,5 cm taşacak şekilde yerleştirilecektir.

Kılıflar beton dökülmeden evvel konulacak veya açılacak deliklere yerleştirildikten sonra bağlanıp etrafı betonlanacaktır.

Kılıflar iç duvar ve bölmelerde galvanizli saçtan; iç ve dış taş duvarlarda ve döşemelerde galvanizli borudan yapılacaktır.

Kılıf veya teçhiz edilmiş açıklığın iç yüzü ile boru veya boru tecridi dış yüzü arasındaki boşluk iç duvarlarda bölmelerde ve döşemelerde yanmaz malzeme ile doldurulup salmastra ile sıkıştırılacak, dış duvarlarda, katranlı kendir ile sıkıştırılıp kurşunla kalafat edildikten sonra mastik asfaltla veya bitümlle sızdırmaz hale getirilecektir. Dış duvarlarda kılıf içinde borunun genleşmeler dolayısıyla hareket etmemesi için tedbirler alınacak, iç duvar ve bölmelerde ve döşemelerde yerine göre boru hareketleri düşünülecektir.

6.4.5 Boru Sisteminin Temizlenmesi

Borularda pislik ve kalıntıların minimuma indirilebilmesi için tesis çalıştırılmağa başlanıncaya kadar borularda, vanalarda ve cihazlardaki bütün açık uçları tapalarla kapatılacaktır.

Boru döşenmesi nihayete erdikten sonra devamlı pislik tutucu konmayan bütün cihaz bağlantılarına geçici olarak pislik tutucu konacaktır.

Deneme çalışmalarına başlamadan evvel borulardan temiz suyu şiddetle geçirerek borular yıkanacak ve sonunda hidrostatik deneme basıncı elde edilinceye kadar basınç arttırılacaktır.

Geçici ve kalıcı bütün pislik ayırıcılarda biriken pislik ve kalıntılar temizlenecektir.

6.4.6 Malzeme Seçimi, Denemeleri ve Tanınmaları.

Her çeşit boru donanımı için hususiyetine göre yapılması gerekli denemelere ilaveten şartnamelerde imalatçı tarafından yapılması öngörülen muamele ve denemelerin imal yerinde yapılmış olduğuna dair gerekli vesikalar kontrole verilecektir. (Kalite belgesini haiz olduğuna; kontrol ve denemeleri yapıldığına; normalizasyon v.b. muameleleri yapıldığına dair)

Malzemeler şantiyede kontrol edilecek ve kusurlu olanlar ayrılacak ayrıca malzemenin, uygun olduğunu açıklayıcı kalıcı fabrika damgası veya işaretini taşıdığı saptanacaktır.

6.4.7 Hidrolik Basınç Denemeleri

Bütün boru donanımı, vanalar, boru montaj malzemeleri (fittingsler) ve boru bağlantıları dahil, 4 Bar'den az olmamak şartıyla aksi belirtilmediği takdirde işletme basıncının 1,5 katında hidrolik basınç denemesine tabi tutulacaktır.

Deneme basıncına dayanamayarak hasar görmesi muhtemel bilumum kondens ayırıcı, otomatik vana basınç düşürücü belirli basınçta açılan vana (relief valve), pompa veya diğer cihazlar deneme esnasında sökülecek veya iptal edilecektir. Bütün vanalar açık olacak fakat sonuna kadar açılmış olmayacaktır.

Sistem suyla doldurulacak ve yüksek noktalardan havası boşaltılacaktır.

Tesise şartnamesinde belirtilen test basıncı bütün birleşme ve bağlantı noktalarının tam bir kontrolü için yetecek müddette uygulanacaktır. Bu müddet aksi belirtilmediği takdirde en az 4 saat olacaktır.

Denemenin ortaya çıkaracağı bütün kusurlar ve sızmalar giderilecek ve deneme tekrarlanacaktır.

Denemeler tamamlandıktan sonra sistem boşaltılacak, basınçlı hava veya suyla kir, toz, yabancı maddelerden temizlenmek üzere yıkanacak, pislik ayırıcılar, vanalar ve fittings malzemesinde biriken pislik ve kalıntılar temizlenecektir.

Denemeler tamamlanıp netice kabul edilinceye kadar borular tecrit edilmeyecek veya ankastre olanlar kapatılmayacaktır.

Denemeler kontrolün nezareti altında yapılacak ve kontrol kabul etmeden nihayete erdirilmeyecektir.

6.4.8 Dikişli Siyah Borular

(Malzemesi ST 33 olanlar) DIN 1626; DIN 2458'e ve ilgili oldukları Türk Standartlarına uygun olacaktır.

Bu cins borular maksimum işletme sıcaklığı 110°C' a kadar olan sıcak su tesisatlarında, soğutulmuş su sistemlerinde, alçak basınç (0,5 kgf/cm²) buhar tesisatlarında, sulu yangın söndürme sistemlerinde, kondenser suyu devrelerinde, basınçsız yakıt devrelerinde, basınçlı hava sistemlerinde, vakum tesisatlarında, galvanizli olmak şartıyla içme ve kullanma suyu sistemlerinde kullanılacaktır.

Bu borular kalite belgesine haiz olacaklardır. 3/8" ve daha küçük ebatta olanlar İdarenin mutabakatı alınmadan kullanılmayacaktır.

DIN 2458'e uygun buhar boruları ve DIN 1626'ya uygun spiral kaynaklı borular kaynak yapılmak üzere kaynak ağzı açılmış olacaktır.

İlgili oldukları Türk Standartlarına uygun borular vidalı olacaktır.

Anma basıncı 25 Kgf/cm² (PN 25) olan tesisat için aynı boruların en az 37 Kgf/mm² çekme dayanımında çelik malzeme ile imal edilmiş ve imalden sonra gerilim giderici ısıtma işlemi yapılmış olanları kullanılacaktır.

6.4.9 Dikişsiz (Patent Çekme) Siyah Borular

Bu cins borular için 6.4.8 aynen geçerlidir. (DIN 2448'e uygun; malzemesi ST 33) Ayrıca buhar, kızgın su basınçlı yakıt devreleri, doğalgaz ve LPG sistemleri için kullanılabilir.

6.4.10 Dikişli Galvanizli Borular Vidalı

DIN 1626; DIN 2458'e ve ilgili oldukları Türk Standartlarına (Malzemesi ST 33) uygun olacaktır.

Bu cins borular bütün cihazların boşaltma borularında, havalık borularında, temiz su, sıcak su, gidiş ve sirkülasyon, çamaşırhane sıcak ve soğuksu, kondens suyu ve kondens pompası çıkış borularında kullanılacaktır.

Bu borular vidalı olacak ve vidalı birleştirileceklerdir.

Toprak altına döşendiğinde korozyona karşı koruyucu tecrit yapılacaktır.

6.4.11 Bakır Borular

6.4.11.1 Kalın etli sert çekilmiş ısı muamele görmüş bakır borular

Bu tip bakır borular soğutucu akışkan hatlarında kullanılacaktır.

Teknik özellikleri yönünden Türk Standartlarına veya kabul edilebilir uluslararası bir standarda uygun olacaktır.

Boruların uçları kesilmiş ve düzgün eğelenmiş olacaktır.

Isı muamele ile yumuşatılmış olan bu borular tercihen birleştirme yapılması sakıncalı kısımlarda (mesela toprakaltı döşenmede) rulo halinde olanlarından tek parça halinde kullanılacaktır.

Bu cins borular cüruf dolgu içerisine gömülmeyecektir.

Çelik boru ekipman ve vanalar ile birleşmelerinde pil oluşumunun engellenmesi için gerekli tedbirler alınmalıdır.

6.4.11.2 Sert çekilmiş bakır borular (Isı muamele görmemiş)

Bu tip bakır borular soğutucu akışkan, vakum, basınçlı hava, oksijen ve azotprotoksit hatlarında kullanılacaktır.

Teknik özellikleri Türk Standartlarına uygun olacak, sert çekme yoluyla imal edilmiş olacaktır.

Ölçüleri ilgili oldukları Türk Standartlarına uygun olacaktır.

Bu cins borular cüruf dolgu içerisine gömülmeyecektir.

Oksijen donatımı boruları toprak altına döşendiğinde metal (bakır) primer boyayla iki kat boyanacak cam tülü bantla spiral olarak sarılacak üzerine spiral kraft kâğıdı sarılacak birleşme yerlerinde arazi tipi korunma yapıldıktan sonra benzeri şekilde kaplanacaktır.

Çelik boru ekipman ve vanalar ile birleşmelerinde pil oluşumunun engellenmesi için gerekli tedbirler alınmalıdır.

6.4.12 Plastik Borular ve Eklenti Parçaları

Plastik borular ilgili Türk Standartlarına uygun özelliklerde ve boyutlarda olacaktır.

Plastik boru eklenti parçaları ilgili Türk Standartlarına uygun özelliklerde ve boyutlarda olacaklardır. Kullanılan borunun firmasının eklenti parçaları ve temizleme ve yapıştırma malzemeleri kullanılacaktır.

Plastik boruların montaj, birleştirme ve denemelerinde ilgili Türk Standartlarına veya firma tavsiyelerine uyulacaktır.

6.4.12.1 Poliviniliclorid (PVC)

Temiz su ve pis su tesisatlarında kullanılır.

Poliviniliclorid (PVC) borular ilgili oldukları Türk Standartlarına uygun olacaktır.

6.4.12.2 Polipropilen (PP) Borular

Temiz su ve pis su tesisatlarında kullanılır.

Polipropilen (PP) borular ilgili oldukları Türk Standartlarına uygun olacaktır.

6.4.12.3 Polietilen (PE) Borular

Temiz su, pis su, gaz, basınçlı hava tesisatlarında kullanılır.

(PE-X) (Crosslink Çapraz Bağlı) borular işlem görmüş, radyatör ve yerden ısıtma sistemlerinde kullanılır.

Polietilen (PE, PE-X) borular ilgili oldukları Türk Standartlarına uygun olacaktır.

6.4.13 Kaynaklı Donatım Eklenti Parçaları

Bu cins eklenti parçaları çelik borularla kaynaklı donatımda kullanılacaktır.

Alın kaynağı yapılarak kullanılacak tipte ve uçları % 37 konik olarak imal edilmiş olacaktır. Çap, et kalınlığı imal şekli (dikişsiz, dikişli gibi) özellikleri birlikte kullanıldığı boru cinsine ve diğer özellikleri ilgili Türk Standardına veya diğer milletlerarası standarda uygun olacaktır. Sirkülasyona karşı az direnç gösteren tipten olacaktır.

Bu cins eklenti parçalarıyla döşenen boruların flanşlı vana veya cihazlara bağlantısında flanş kullanılacaktır. Bu flanşlar standarda uygun olacak, kaynak boyunları kaynağa elverişli çelikten yapılmış olacak, kullanıldığı boru donanımının işletme basıncına uygun seçilecektir. Anma basıncı 25 kgf/cm² olan donanımda ilgili oldukları Türk Standardında verilen anma basıncı aynı olan yekpare çelik döküm boyunları kaynaklı (boğazlı) flanşlar kullanılacaktır.

6.4.13.1 Vidalı Çelik Boru Donanımında Kullanılacak Bağlantı Parçaları

Vidalı boru donanımı bağlantı parçaları aksi istenmediği takdirde bütün vidalı çelik borularda kullanılacaktır.

Bu bağlantı parçaları ilgili oldukları Türk Standardına uygun olacaktır. Kullanıldığı boru cinsine uygun şekilde imal edilmiş olacaktır (siyah veya galvanizli).

Vidalı boruların herhangi bir cihaza flanşlı bağlanmasında kullanılacak vidalı bağlantı flanşları ilgili oldukları Türk Standardına uygun olacaktır.

6.4.14 Bakır Boru Havşalı, Vidalı Bağlantı Parçaları

Bakır boruların havşalı olarak vidalı rakorlarla bağlantısında bu cins bağlantı parçaları kullanılacaktır.

Havşalı boru bağlantı parçaları ilgili Türk Standardına veya İdarece kabul edilecek milletlerarası bir standarda uygun olacaktır.

Bakır boruların rakorlarla yüzüklü bağlantısı kabul edilmeyecektir.

6.4.15 Bakır Boru Lehimli Birleştirme Eklenti Parçaları

Bu tip birleştirme F 22 tesisatında bakır boru donanımı için kullanılacaktır.

Bu tip diři eklenti parçaları pirinç pres döküm olacak ve uçları lehimlenerek birleřtirmeye uygun formda olacaktır. İlgili TS.na veya milletlerarası bir standarda uygun olacaktır.

Bu tip birleřtirme 16 Atü iřletme basıncına dayanıklı olacaktır. Denemeleri de bu esasa göre yapılacaktır. Kullanılacak özel makara lehimin kalitesine göre “ASHRAE GUIDE SYSTEMS AND EQUIPMANT” son baskı veya ilgili standartlarda belirtilen řekilde mukavemet hesabı ile birleřtirmenin dayanıklılıđı saptanacaktır.

6.4.16 Bakır Boru Gümüş Kaynađı İle Birleřtirme Eklenti Parçaları

Bu tip eklenti parçaları sođutucu akıřkan, vakum, oksijen, azotprotoksit ve basınçlı hava borularında kullanılacaktır.

Bu eklenti parçaları bronz pres döküm olacak, ilgili milletlerarası bir standarda uygun olacak, uçları gümüş kaynađı ile birleřtirmeye uygun tipte 20 Atü iřletme basıncına dayanıklı olacaktır.

6.4.17 Çelik Boruların Kaynaklı Birleřtirilmeleri

Çelik boruların kaynaklı birleřtirilmelerinde kaynak ađzı açılacak ve alın kaynađı yapılacaktır.

Boru ve eklenti parçalarının birleřtirilmelerinde kaynaktan evvel bırakılacak azami açıklık Tablo 2’de belirtilmiřtir.

Tablo 2.

Boru Ölçüsü	Konik olanlarda aralık mm.	Konik olmayanlarda aralık mm.
3/4" – 1"	-	2,5
1 1/4" – 1 1/2"	-	3
2" – 2 1/2"	2,5	3
3" – 6"	3	-
8" – 12"	5	-
14" – 18"	8	-

Kaynaklar kaynak ađzı V sinin cidarına tam olarak kaynayacaktır ve V nin geniřliđini dolduracaktır. Boru cidar kalınlıđının 2,5 katından daha az geniřlikte olmayacaktır. Kaynak eksenine (iki borunun birleřme yüzeyine) nazaran simetrik olacaktır. Kenardan ortaya kadar kalınlıđı muntazam artacak, kalınlıktaki kenardan ortaya artma boru et kalınlıđının 1,25 inden fazla olmayacaklardır. Kaynaklar köpük, girinti, çapak, çatlak, cüruf veya diđer hataları ihtiva etmeyecek ve vurulduđu zaman tannan (Metalik) ses verecektir.

Kaynaklar Asetilen – Oksijen kaynađı veya elektrik ark kaynađı olacaktır.

6.4.18 Vidalı Boru Ve Bađlantı Parçalarının Birleřtirilmeleri

Vidalar, diřiye vida açılmıř kısmın sonu iyice yaklařacak řekilde vidalanacaktır. Borunun kesilmesinden kalacak bütün çapaklar eđelenmiř olacaktır. Birleřtirmede keten, kendir, yün gibi herhangi bir madde kullanılmayacaktır.

Sođuk borularda birleřtirmede beziryađı ile karıřık kırmızı sülyen, sıcak borularda beziryađıyla karıřık grafit kullanılacaktır. Bu malzeme yalnız diři elemanın vida diřlerine tatbik edilecektir.

6.4.19 Bakır Boruların Lehimle Birleřtirilmeleri

Madde 6.4.15 da verilen hesapla dayanıklılıđı saptandıktan sonra uygulanacaktır.

Birleřtirmeler makara lehimle yapılacak boru ve eklenti parçaları arasında mükemmel birleřme sađlanmış olacaktır.

Borunun ucunun dış yüzü ve eklenti parçasının iç kısmı çelik yünüyle (talaşıyla) veya zımpara kâğıdı ile temizlenecek, alev aynı anda, lehimlenecek bütün kısımları kaplayacak ve fakat yakmayacak şekilde dikkatlice tatbik edilecektir.

Taşan lehim ufak bir fırçayla henüz plastik kıvamda iken temizlenecek. Birleşme yerinin etrafına soğuma esnasında bir örtü örtülecektir.

6.4.20 Bakır Boruların Gümüş Kaynağı İle Birleştirilmeleri

Vakum, oksijen, azotprotoksit donatımı bakır borularının birleştirilmeleri gümüş kaynağı ile yapılacaktır. Gümüş kaynağı alaşımı İdarenin kabul edebileceği bir milletlerarası standarda uygun olacaktır.

Bakır borunun ucunun dış kısmı zımpara kâğıdı ile veya çelik yünüyle temizlenecek, alev aynı anda, kaynatılacak bütün kısımları kaplayacak, fakat yakmayacak şekilde dikkatlice tatbik edilecektir.

Taşan kaynak artıkları ufak bir fırçayla henüz plastik kıvamda iken temizlenecek. Birleşme yerinin etrafına soğuma esnasında bir örtü örtülecektir.

6.4.21 Flanşlı Boru Bağlantıları

Bütün flanşlı birleştirmeler asbestsiz, sızdırmazlık sağlayan contalarla yapılacaktır. Contalar 1,5 – 2 mm. kalınlıkta olacaktır.

Cıvatalar ilgili Türk Standardına uygun olacaktır.

Çelik flanşla döküm flanşın karşılıklı kullanılması halinde çelik flanş bütün yüzü düz olan tipte kullanılacak ve conta halka tipi olacaktır.

Flanşlı malzeme sınıfı tesisat basınç ve sıcaklık normuna uygun olacaktır (PN 6, PN 10, PN 16, PN 25 gibi).

6.4.22 Buhar, Sıcak su Ve Kızgın su Donatımında Kullanılacak Genleşme Parçaları

Buhar donatımında genleşme parçaları kullanılması gerekiyorsa bunlar körük tipi olacaklardır.

Körük kısmı; yeckpare paslanmaz çelikten silindir, içerden hidrolik basınç yapılarak formlandırılması yoluyla imal edilmiş olacak ve yalnız flanşlara kaynatılmış olacaktır. Ondüle yapılması esnasında esnek kısım et kalınlıklarının uniform kalması sağlanmış olacaktır.

Esnek kısmın; uzama ve kısalmalar esnasında bükülmesine karşı gerekli tedbir alınmış olacaktır.

Genleşme parçalarının montajı sırasında gereken ön gerilme ve açmalar dikkatle kontrol edilmiş şartlar altında yapılacaktır.

6.4.23 Su İçin Kullanılacak Genleşme Parçaları

Bu tatbikatta sıkışık olmayan, körüklü, vidalı, rakorlu tipler kullanılacaktır.

Körükler paslanmaz çelikten olacak ve pirinç kılıf içerisinde kapalı olacaktır.

6.4.24 Titreşim İzolatörleri

Dönen makinelere bağlanan bütün borular titreşim izolasyonu ihtiva eder tarzda tespit edilecek veya asılacaktır.

Bu iş için kullanılacak tespit parçaları çelik dış çerper arasında kauçuk veya neopyren ihtiva eden tipte olacak ve 5 cm. minimum statik deformasyon imkan verecektir.

6.4.25 Boru Destek Makaraları

Buhar boruları asma ve tespit yerlerinde muhakkak makaralar üzerine oturtulacaktır.

Bu makaralar demir döküm olacak ve dövme demir ayarlanabilir yataklar üzerinde çalışacaktır.

6.4.26 Kollektörler

Soğuksu Kollektörleri: B.F. tarifinde açıklandığı şekilde imal edildikten sonra sıcak galvanizlenmiş olacaktır.

Kollektörlerden ayrılan borulara kesme vanaları monte edilecektir. Bunlar tercihen boşaltmalı olacaktır. Boşaltma musluklarından akacak suyun uygun şekilde drenajı sağlanacaktır.

Kollektörler çok sayıda vana, pompa ve benzeri cihazları taşıdığından kolayca ulaşılabilir ve kontrol edilebilir yerlere monte edilecekler veya bu hususta gerekli tedbirler alınmış olacaktır.

Kollektörlerin bina taşıyıcı elemanlarına uygun şekilde tespitleri yapılacaktır.

İdare, kollektörler için imalat projesi talep ederse, müteahhit projeyi hazırlatarak onanmak üzere İdareye verecek ve proje onanmadan imalata başlamayacaktır.

25 Kgf/cm² anma basıncı altında çalışacak kollektörlerde kullanılacak boru ve flanşlar en az 37 25 Kgf/cm² çekme dayanımında çelik malzemeden yapılmış olacaklar ve imal edildikten sonra gerilim giderici ısıtma işlemi (Normalizasyon) yapılmış olacaktır.

Kollektör çapı projede belirtilmemişse besleyen veya beslenen borunun bir tarafında kalan boruların iç kesit alanları toplamı, kollektör iç kesit alanına eşit olacak şekilde kollektör çapı tayin edilecek veya tayin edilmiş çap kontrol edilecektir.

6.4.27 İlgili Standartlar

TS 534 Flanşlar (Borular İçin, Dökme Çelik)

TS 535 Flanşlar(Borular İçin, Vidalı)

TS 931 EN 10241 Boru bağlantı parçaları – Çelik, vidalı

TS EN 10255- Kaynak etmeye ve dış açmaya uygun alaşımsız çelik borular Teknik teslim şartları

TS EN 12449 Bakır ve bakır alaşımları - Dikişsiz yuvarlak borular - Genel amaçlar için

TS 274-1 EN 1452-1 Plastik Boru Sistemleri- İçme ve Kullanma Suyu İçin Katılmamış Polivinil Klorürden (PVC-U) Bölüm 1: Genel

TS 274-2 EN 1452-2 Plastik Boru Sistemleri- İçme ve Kullanma Suyu İçin Plastikleştirici Katılmamış Polivinil Klorürden (PVC-U) Bölüm 2: Borular

TS 274-3 EN 1452-3 Plastik Boru Sistemleri- İçme ve Kullanma Suyu İçin Plastikleştirici Katılmamış Polivinil Klorürden (PVC-U)- Bölüm 3: Ekleme Parçaları

TS 275-1 EN 1329-1/T1 Plastik Boru Sistemleri- Bina İçi Atık Suların (PVC-U) Yapılmış- Bölüm 1: Borular Ekleme Parçaları ve Sistemin Özellikleri

TS 418-2 EN 12201 Plâstik boru sistemleri - İçme ve kullanma suyu için Polietilen(PE) Bölüm 2 – Borular

TS EN 1451-1 Plâstik Boru Sistemleri -Bina İçinde Soğuk ve Sıcak Atık Suların Atılmasında Kullanılan- Polipropilenden (PP) Bölüm 1: Borular, Ekleme Parçaları ve Sistem Özellikleri

TS EN 1453-1 Plâstik boru sistemleri- Çeperleri profilli- Bina içi atık suların (yüksek ve düşük sıcaklıklarda) atılmasında kullanılan Plâstikleştirici katılmamış polivinil klorürden (PVC-U) yapılmış- Bölüm 1- Borular ve sistemin özellikleri

TS ISO 7005-1 Flanşlar-Metalik-Bölüm 1: Çelik Flanşlar

TS EN ISO 15874-1 Plastik boru sistemleri- Sıcak ve Soğuk su için - Polipropilen (PP) - Bölüm 1: Genel

TS EN ISO 15874-2 Plastik boru sistemleri- Sıcak ve Soğuk su için - Polipropilen (PP)- Bölüm 2: Borular

TS EN ISO 15874-3 Plastik boru sistemleri- Sıcak ve Soğuk su için - Polipropilen (PP)- Bölüm 3: Ekleme parçaları

TS EN ISO 15874-5 Plastik boru sistemleri- Sıcak ve Soğuk su için - Polipropilen (PP) -Bölüm 5: Sistemin amacına uygunluğu

TS EN 1555-2 Plâstik boru sistemleri – Gaz yakıtların taşınmasında kullanılan- Polietilenden (PE) – Bölüm 2: Borular 27.12.2004

TS EN 1555-2 Plâstik boru sistemleri – Gaz yakıtların taşınmasında kullanılan- Polietilenden (PE) – Bölüm 2: Borular

TS 10762-1 EN ISO 15875-1 Plastik boru sistemleri - Sıcak ve soğuk su için - Çapraz bağlı polietilen (PE-X) 'den - Bölüm 1: Genel

TS 10762-2 EN ISO 15875-2 Plastik boru sistemleri - Sıcak ve soğuk su için – Çapraz bağlı polietilen(PE-X)'den – Bölüm 2: Borular

TS 10762-3 EN ISO 15875-3 Plastik boru sistemleri – Sıcak ve soğuk su için - Çapraz bağlı polietilen (PE-X)'den – Bölüm 3: Ekleme parçaları

TS 10762-5 EN ISO 15875-5 Plastik boru sistemleri – Sıcak ve soğuk su için – Çapraz bağlı polietilen (PE-X)'den– Bölüm 5: Sistemin amacına uygunluğu

6.5 Vanalar Ve Buhar Cihazları

6.5.1 Globe Vanalar (Oturmalı)

Yüksek basınç, yüksek sıcaklık ortamları (buhar, kızgın yağ, kızgın su vb. akışkanlar) ile ayar istenen devrelerde kullanılır.

Globe vanalar sızdırmazlık prensibine göre; baskılı (oturmalı), pistonlu veya metal körüklü olarak olabilir.

Kullanım yerine göre vana mil ve volanı yükselmeyen tipte ve açık kapalı konum indikatörlü olarak temin edilecektir.

6.5.2 Sürgülü (Gate, Şiber) Vanalar

Düşük, orta ve yüksek basınçlı (su ve sıcak su) tesisatlarda açma kapama vanası olarak kullanılır.

Konstrüksiyonları gereği, mili ve volanı yükselmeyen tip, mili ve volanı yükselen tip ve mili yükselen ve volanı yükselmeyen tip olmak üzere üretilmektedirler.

6.5.3 Küresel Vanalar

Düşük, orta ve yüksek basınçlı (su, sıcak su, basınçlı hava, gazlar, doğal gaz, LPG ve korozif akışkanlar) tesisatlarda açma kapama vanası olarak kullanılır.

Vana içerisindeki basınç kaybının çok düşük olmasının istendiği tesisatlarda kullanılır.

6.5.4 Kelebek Vana

Düşük, ve orta basınçlı (su, sıcak su, çamurlu su, katı partiküller ihtiva eden akışkanlar, toz akışkanlar ve kimyasal akışkanlar) tesisatlarda açma kapama ve ayar vanası olarak kullanılır.

Vana içerisindeki basınç kaybının düşük olmasının istendiği tesisatlarda kullanılır.

Kullanılacağı akışkana göre sızdırmazlık elemanı; EPDM, PTFE, PFA, BUNA, VİTON vb. olarak, disk malzemesi; paslanmaz çelik olarak seçilecektir.

2" ve daha büyük çaplı tesisatlarda, wafer, lug veya flanşlı bağlantılı olarak kullanımı uygundur.

6.5.5 Basınç Düşürücü Vanalar (Buhar)

Basınç düşürücü vana öncesinde mutlaka pislik tutucu, uygun skalalı manometre ve kondens ayırıcı (separatör) kullanılmalıdır.

Basınç düşürücü vana sonrasında mutlaka uygun skalalı bir manometre ve emniyet vanası kullanılmalıdır.

Basınç düşürme vanası, bakım gerektiği durumlarda izole edilebilecek şekilde giriş ve çıkışında kesme vanaları ile temin edilecektir.

Basınç düşüm oranının 1/10'u aştığı durumlarda seri bağlı iki basınç düşürücü vana kullanılacaktır.

6.5.6 Basınç Düşürücü Vanalar (Su)

Basınç düşürücü vana öncesinde mutlaka pislik tutucu ve uygun skalalı manometre kullanılmalıdır.

Basınç düşürücü vana sonrasında mutlaka uygun skalalı bir manometre ve emniyet vanası - kullanılmalıdır.

Basınç düşürme vanası, bakım gerektiği durumlarda izole edilebilecek şekilde giriş ve çıkışında kesme vanaları ile temin edilecektir.

6.5.7 Termostatik Vanalar

Isıtma uygulamalarında kullanılan vanalar normalde açık, soğutma uygulamalarında kullanılan vanalar normalde kapalı olarak seçilecektir.

Kontrol ünitesi olarak, üzerinde sıcaklık ayar skalası bulunan sıvı veya jel genişlemeli duygalar kullanılacaktır.

6.5.8 Emniyet Vanası

Kazan, basınçlı kap ve boru sistemlerinde sistemin emniyete alınmasını temin etmek amaçlı olarak emniyet vanası kullanılır.

Buhar ve gazlarda tam kalkışlı emniyet vanası kullanılacaktır.

Sıvılarda oransal veya tam kalkışlı emniyet vanası da kullanılabilir.

Yaylı veya ağırlıklı olarak, istenen ayar basıncında olduğunu ve test edildiğini gösterir şekilde mühürlü olarak temin edilecektir.

6.5.9 Geri Tepme Ventilleri (Çek Vanalar)

6.5.9.1 Lift Tip Çek Vanalar

Yatay konumda monte edilmelidir. Yay baskılı ise düşey konumda da monte edilebilir.

Buhar, kızgın su, kızgın yağ vb. akışkanlarda orta ve yüksek basınçlı tesisatlarda kullanılır.

6.5.9.2 Yaylı Disk Çek Vanalar

Paslanmaz çelik veya pirinç malzemeden üretilmelidir.

Buhar, kızgın su, sıcak su, basınçlı hava gibi akışkanlarda kullanılır.

Tesisata yatay veya düşey her konumda bağlanabilir.

6.5.9.3 Çalpara Çek Vanalar

Tesisata yatay konumda bağlanır.

Basınç kaybının az olması istenen ortamlarda kullanılır.

Basınçlı hava, su, sıcak su tesisatlarında max. 130°C' ye kadar kullanılır.

6.5.10 Pislik Tutucular (Filtre)

Buhar, kızgın su, kızgın yağ, sıcak su, basınçlı hava vb. akışkanlarda cihazların girişinde kullanılır.

Buhar tesisatlarında filtre kısmı yere (zemine) paralel gelecek şekilde monte edilmelidir. Diğer akışkanlarda yere dik olabilir.

6.5.11 Kontrol Vanaları

6.5.11.1 İki yöllü kontrol vanaları

Bu tip vanalar on/off (aç-kapa) ve oransal kontrol amacıyla kullanılacaklardır.

Kullanım amacına ve yerine uygun olarak, subap yapılarına göre eşit yüzdelikli, on/off, lineer veya ani açmalı olarak seçilecektir.

Vana çapı, projede belirtilmediği takdirde, akışkan cinsi, basıncı ve debisine uygun olarak seçilecektir.

6.5.11.2 Üç yöllü kontrol vanaları

Projede belirtilmemiş ise, yerine getirmesi istenen fonksiyona uygun olarak ayırıştırma veya karıştırma vanası olarak seçilecektir.

6.5.12 Balans Vanaları

Sıcak sulu ısıtma veya soğuk sulu soğutma sistemleri için hidronik devreyi (kazan, çiller, radyatör, fan-coil vb. cihaz ve ünitelerden tasarım debisinin üstünde akışı engelleyen) sağlayan debi ayar ve kesme vanaları.

6.5.12.1 Statik balans vanaları: Sabit debili sistemlerde kullanılır. Vana üzerinde fark basıncın ölçülebileceği ölçüm çıkışları vardır.

6.5.12.2 Dinamik balans vanaları: Değişken debili sistemlerde kullanılır. Sistem için istenen fark basıncını kademesiz ayar imkanı mevcuttur.

6.5.13 Kondenstoplar

Buhar tesisatlarında oluşacak kondensi ve havayı atmak için kondenstop kullanılmalıdır. Kondenstoplar çalışma prensiplerine göre

- Termodinamik tip,
- Termostatik tip,
- Şamandralı tip,
- Ters kovalı tip olarak sınıflandırılır.

Projesinde belirtilmemiş ise, kullanılacağı üniteye uygun olarak seçim tablosundan idarece onaylanmak kaydıyla kondenstop tipi seçilecektir.

6.5.14 Hava Atıcı

Kullanılacağı basınç sınıfına göre gövde malzemesi pirinç, çelik veya paslanmaz çelik olarak seçilecektir.

Buhar tesisatlarında termostatik tip, su tesisatlarında şamandralı tip hava atıcılar kullanılacaktır.

Projede belirtilmemiş ise, hava birikme ihtimalinin yüksek olduğu, idarece onaylanacak noktalara monte edilecektir.

6.5.15 Vakum Kırıcı

Kullanılacağı basınç sınıfına göre gövde malzemesi pirinç veya çelik olarak seçilecektir.

Tesisatta oluşan vakum ortamını, en kısa sürede ortadan kaldıracak kapasitede olacaktır.

Özellikle buhar tesisatlarında, vakum kırıcı kullanılmasının zorunlu olduğu noktalarda, tesisata alınan havanın tahliyesi için uygun kondens toplar kullanılacaktır.

6.5.16 Separatör

Kullanılacağı basınç sınıfına göre gövde malzemesi demir döküm, sfero döküm, çelik veya paslanmaz çelik olarak seçilecektir.

Bağlantı şekline göre yatık veya dik tip olarak seçilebilir.

Buhar tesisatlarından suyu (kondensi) en az basınç kaybı ile verimli olarak tahliye edebilecek şekilde kanatçıklı iç dizayna sahip olacaktır. Kondens ve hava tahliyesi için gerekli cihazların montajına uygun bağlantılara haiz olacaktır.

6.5.17 Esnek Kaplinli Boru Bağlantı Elemanları

6.5.17.1 Boru Bağlantı Kelepçesi(Sabit)

Yangın söndürme, HVAC, basınçlı hava tesisatlarında kullanılır. Cıvata, kelepçe gövde parçalarının birleşme noktalarındaki profil 45° çapraz olacaktır.

6.5.17.2 Boru Bağlantı Kelepçesi (Esnek)

Yangın söndürme, HVAC, basınçlı hava tesisatlarında kullanılır. Kelepçe gövde parçalarının birleşme noktalarındaki düz olacaktır.

6.5.17.3 Yivli Dirsek ve Te

Kendinden yivli dirsek ve TE ler yangın söndürme tesisatlarında kullanılır.

6.5.18 Denemeler

Bütün vanalar kullandıkları boru sisteminin özelliklerine uygun seçilecek ve anma basıncının 1,5 katında hidrolik teste tabi tutulacaktır

6.6 Pompalar

6.6.1 Çalışma Karakteristikleri

Pompa kullanılacağı yere uygun olarak seçilecek ve katalogdaki devrinde, en kötü çalışma şartlarında dahi motor aşırı yüklenme haline geçmeyecektir.

Pompaların çalışması muntazam olacak, darbeli, titreşimli veya içten kısa devreli çalışma yapmayacaktır. Pompa karakteristiği % 10 luk bir basma basıncı değişmesinde % 15 den fazla debi değişikliği göstermeyecektir.

Pompalar, normal çalışma debileri normal devirlerinde azami güç çekecekleri debinin çok az altında olacak şekilde seçileceklerdir.

6.6.2 Prospektüs veya İmalat Resmi

Pompanın onanlı prospektüs veya imalat resmi şu malumatı ihtiva edecektir.

- Cihazın, ölçü, malzeme cinsi ve montaj esaslarını belirtir, taşıyıcı ve titreşim tecrit detayları dahil montaj resimlerini ve imalat resimlerini havi katalogu,

- Komple basınç debi değerlerini ve muhtelif parçalarının sıcaklık, basınç v.b. yönlerden tahammül sınırlarını ve özelliklerini havi tabloları,

- Sıfırdan stop etme durumuna kadar kapasite ve güç değerlerinin basınca göre değişimini veren eğrileri.

6.6.3 Denemeler

Pompalar ilgili Türk Standardına uygun ve kalite belgesini haiz olacaktır. Pompanın karakteristiklerini belirten prospektüsü onanmış olacak ve bu prospektüste pompanın bütün ebatları (impeller çapı dahil) belirtilmiş olacak, marka ve modeli pompa üzerine silinmez şekilde yazılmış olacaktır.

Şantiye kontrolünde kusurlu görülen pompa veya pompa elemanları değiştirilecek veya tamir edilecek, yerleştirme ve ayarlamalar (Şantiyede yapılan) kontrolün nezaretinde yapılacak ve kontrolün tavsiyelerine uyulacaktır.

6.6.4 Şantiye Denemeleri

Pompanın ve ekipmanının katalogunda belirtilen özelliklerini haiz olduğunu tahkik etmek üzere gerekli denemeler yapılacaktır.

Aşağıdaki malumatı veren raporlar ibraz edilecektir.

- Projede öngörülen basma basıncında, pompanın çektiği güç tespit edilecek ve katalog değeri kontrol edilecektir.

- Projede öngörülen basma basıncında, devre donatıları uygun ise (projede öngörülmüş ise) debi tespit edilecek ve katalog değeri kontrol edilecektir.

Cihazın veya herhangi bir parçasının şartnamelere uymayan hususlarının olup olmadığı kontrol edilecek, varsa değiştirilecek, tamir edilecek veya ayarlanacak çalışmayan kısımları için de aynı şeyler yapılacak ve denemeler tekrarlanacaktır.

6.7 Cihaz Temelleri, Kaideleri Ve Tespit Malzemesi

6.7.1 İzolasyon Tablaları

Titreşim kesici ve döşemeye oturtulan tip izolatörler dış kısmı döşemeye cıvatalanan iç kısmı cihazın monte edildiği madeni veya beton şaseye cıvatalanan lastikli tiplerden olacaktır.

Kauçuktan yapılmış izolatörlerin yağ veya kauçuğa korozif etki yapacak diğer maddelerden korunmaları sağlanmış olacaktır.

Kullanılacak kauçuk izolatör kontrollükçe beğenilen bir tip olacaktır.

6.7.2 Yüzen Vantilatör Şasesi (Yüzer Döşeme)

Vantilatör veya dönen diğer cihazların 6 mm. kalınlığında takviyeli çelikten veya cihazın ağırlığının cihaza ve cihaz imalatçısının tavsiyesine göre en az iki katı ağırlıkta betonarmeden yüzen şase üzerine ayarlanma imkanı verecek şekilde monte edilmesi sağlanacak; yüzen şaseler yeteri büyüklük ve adette kauçuk izolatörler üzerine monte edileceklerdir.

6.7.3 Denemeler

Asılı taşıyıcılar ve duvar kelepçeleri işletme anında gelecek yüklerin sekiz katına deneneceklerdir.

6.8 Tecrit İşleri

6.8.1 Cihaz ve Kanal Tecritleri

Silindirik veya eğri yüzlü cihazların izolasyonu 6 cm. kalınlığa kadar tek katlı, daha fazla kalınlıklarda çift katlı tatbik edilecek, ek yerleri sıkıca birleştirilecek, çift katlılarda üst üste gelmeyecektir. Üreticinin çalışma şartlarına uygun tavsiyesi göz önüne alınacaktır. (izolasyonun yüzeyde öpüşmesini sağlayacak mesafe tutucular kullanılacaktır). Galvanizli ambalaj bantı (çemberi) ile sarılıp kafi miktarda sıkılacaktır. Pencere şeklinde açıklıklarda ve çıkıntılarda tecridin yeterince sıkıştırılması ve düzgün şekilde devamı için gereken tedbirler alınacaktır. Tecrit kontrolün isteğine uygun kaplamayla kaplanacaktır.

Köşeli cihazlarda, izolasyon malzemesiyle kaplandıktan sonra galvanizli bantlarla bantlanıp (çemberlenip) istenen kaplamayla kaplanacaktır.

Normal olarak sökülmesi gerekli, kapak, eşanjör flanşlı ısıtıcısı, v.b. kısımlarda tecrit ana parçadan ayrı olarak yapılacak ve bu kısmın tecridi ile birlikte tecrit bozulmadan sökülmesi ve tekrar montajı kabil olacaktır. Cıvata boşlukları bilahare gevşek izole maddesi ile doldurulacaktır.

Cihaz plakaları üzerine tecritte boşluk bırakılacak ve boşluğun kenarları galvanizli saç kaplanacaktır.

6.8.2 Pompaların Tecridi

Sıcak su, kızgın su ve serin su pompaları İdarenin isteği üzerine iki parçalı 5 cm. kalınlıkta galvanizli saç kaplı blok izolasyon malzemesiyle tecrit edilecektir.

Tecrit bozulmadan pompanın sökülmesi veya bakımı kabil olacaktır.

Sökülmesi için gereken cıvata kapak v.b. boşlukları serbest cam yünü ile doldurulacaktır.

6.8.3 Korozyona Karşı Tecrit

Toprak altına veya rutubetli mahallere düşenecek borular, depolar v.b. tesisat elemanları, bitüm ve kanaviçe veya bitüm ve cam tülünün şartnamede açıklanan esaslar dahilinde tatbiki suretiyle, korozyona karşı izole edileceklerdir.

Korozyona karşı tecrit edilecek borular projede belirtilmemişse, müteahhit tarafından öneri raporuyla teklif edilecek ve İdarece onandıktan sonra rapora uygun olarak korozyona karşı tecrit işleri yapılacaktır.

6.9 Boyama İşleri

6.9.1 Makineler

Bütün cihazlar (elektrik motorları, pompalar, eşanjörler v.b.) üretici firmaların orijinal boyası ile boyanmış olarak ihzar edilecektir.

6.9.2 Borular

Ankastre veya tecritli olmayan kiremit altında, bölme içinde, yeraltında döşenen bütün borular, flanşlar, cıvatalar, vanalar ve ekleme parçaları (dökme demir olanlar hariç) ve açık havaya maruz bütün siyah saç kanallar, borular, askı ve tespit parçaları iki kat asfalt emülsiyonu ile boyanacaktır. Temiz hava emiş yerinde veya çok yakınında bulunan bütün siyah saçtan mamul madeni yüzler (damper hariç) iki kat asfalt emülsiyonu ile boyanacaktır. Temiz hava emiş ve kirli hava çıkış damperleri iki kat alüminyum boya ile boyanmış olacaktır.

Demir boru donatımından açıkta olup tecritli olmayanların tamamı boru, eklenti parçaları, rakorlar, flanşlar, vanalar, askı ve tespit parçaları dahil aşağıdaki gibi boyanacaktır.

- Dış havaya maruz olanlar bir kat kırmızı kurşun sülyenle, bir kat gri maden boyasıyla boyanacaktır.

- Dış havaya maruz olmayanlar bir kat kırmızı kurşun sülyenle boyanacaktır.

6.9.3 Demir Parçalar

Bütün demir parçalar en az bir kat kırmızı sülyenle boyanmış olacaktır.

6.9.4 İkinci Kat Boya

Diğer bölmelerde belirtildiği şekilde kontrollüğün isteğine uygun renk ve evsafıta ikinci kat boya boyanacaktır.

6.10 Aksesuarlar Ve Özel İşler

6.10.1 Madeni Etiketler ve Tablolar

Her vanaya; vana numarası ve tablo numarası yazılacaktır.

Her bir boru zonu için hazırlanacak bir tablo, borunun şematik planını, vananın görülmesi ve diğerlerinden ayrılması için gerekli malumatı, vananın tablo ve numarasını ve fonksiyonunu tarif edecektir. Bu tablolardan iki adedi işin bitiminde camlı ve çerçeveli olarak idareye teslim edilecektir. Tanıtma, işletme ve bakım el kitabına bu tablolardan birer kopya konacaktır.

2” den büyük çaplı ana borularda; İdarenin talebiyle borunun fonksiyonunu tarif eden, kontrollükçe uygun bulunacak büyüklükte ve malumatı haiz, etiketler, 10 m. arayla monte edilecektir.

Madeni etiketlerin yazılarının rengi kontrollükçe kabul edilecek bir kotlamayı ifade edecektir.

6.10. 2 Makine Muhazafaları

Makinelerin hareketli parçalarından insan temasına maruz kalabilecek olanlar kontrollükçe beğenilecek şekilde muhafaza parçalarıyla örtüleceklerdir.

Kayış kupling gibi hareketli parçalar galvanizli tel örgü veya delikli saçtan kenarları kıvrılmış ve sağlam bir şekilde tespit edilmiş hareketli parçaların hareketine mani olmayan muhafaza saçlarıyla teçhiz edileceklerdir.

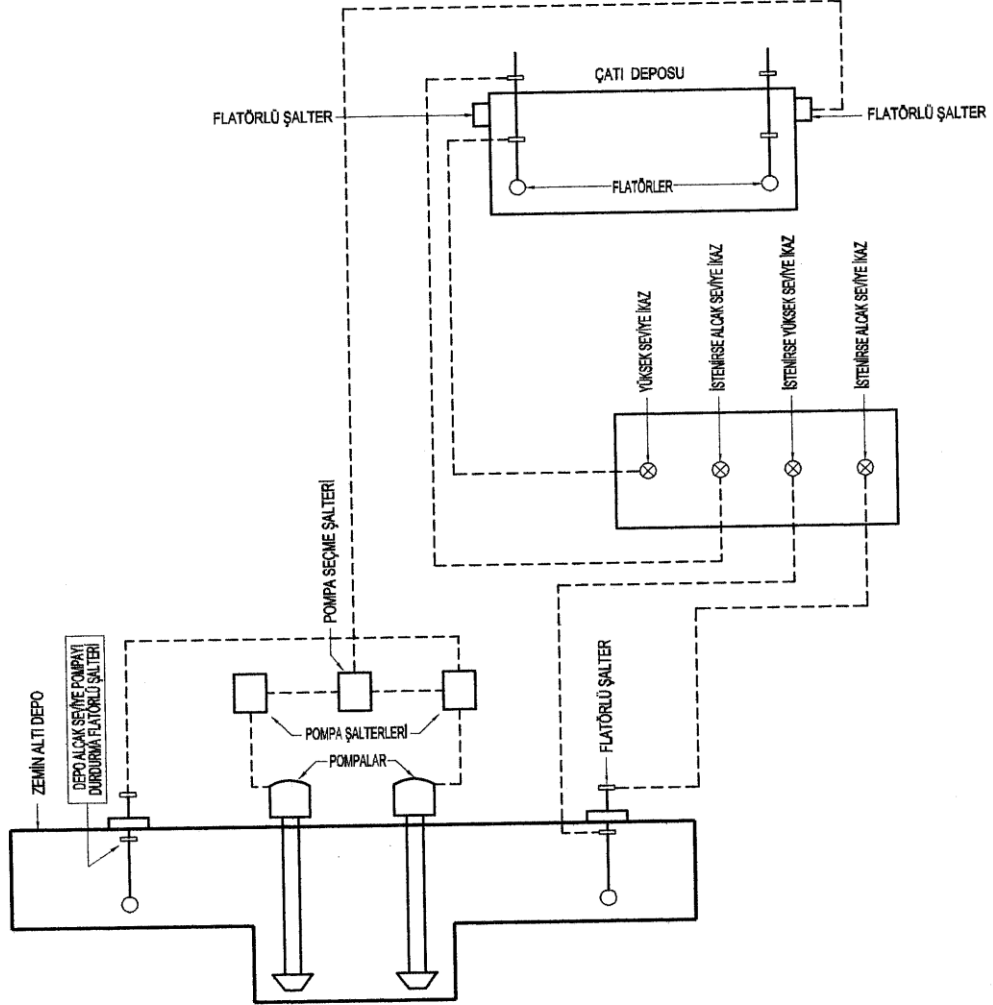
6.10.3 Ses ve Titreşim İzolasyonları

Titreşim veya ses meydana getiren bütün aletler sesi tesirli şekilde absorbe edecek konstrüksiyonda yapılmış titreşim veya ses absorberleriyle taşıyıcı veya temeller üzerine monte edilecekler ve bu ses veya titreşimin boru donanımına ve yapı elemanlarına geçmemesi temin edilecektir.

Ses veya titreşim hasıl etmesi muhtemel görülen biçimle makinelerle yapı taşıyıcı strüktürü arasındaki her rijit bağlantı veya boru bağlantısı veya kanal bağlantısı titreşim izolatörleriyle teçhiz edilmiş olacaktır.

Bu cihazlar için sismik önlemler alınacaktır.

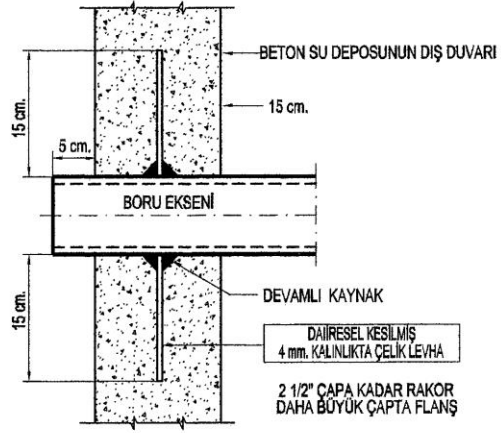
TEMİZ SU ÜST DEPOYLA BASINÇLANDIRMA SİSTEMİ KONTROL ŞEMASI



NOTLAR:

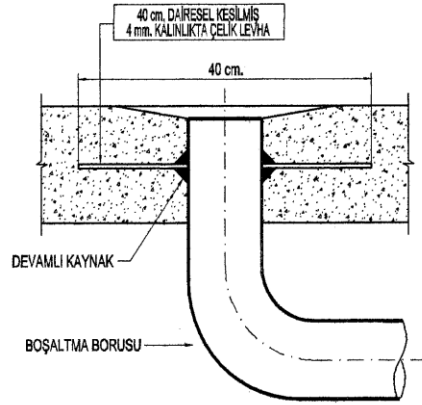
- 1- ÇATI DEPOSUNDAKİ FLATÖRLÜ ŞALTER DEPODA İSTENİLEN SEVİYEDE SU OLMASI İÇİN POMPAYI ÇALIŞTIRACAK SEÇME ŞALTERİ ÇALIŞAN VE YEDEKTE DURAN POMPALARI EŞİT MÜDDET KULLANMAK ÜZERE MÜNAVEBEYLE DEVREYE SOKACAK ÇALIŞAN POMPA İLK HAREKET YAPMADIĞI TAKTİRDE YEDEK POMPAYI DEVREYE SOKACAKTIR.
- 2- ÇATIDAKİ VE YER ALTINDAKİ DEPOLARDA ALÇAK VE YÜKSEK SU SEVİYELERİ İÇİN (ALARM) İSTENİRSE İKİNCİ FLATÖRLER MERKEZİ TABLODA İKAZ VEYA ALARM VERECEKTİR.
- 3- YER ALTI DEPOSUNDA ÖNCEYEN TAYİN EDİLEN EN ALÇAK SEVİYEYE İNİLDİĞİNDE FLATÖRLÜ ŞALTER POMPALARI DURDURACAKTIR.

◀◀ DETAY NO: 2.11.1 ▶▶



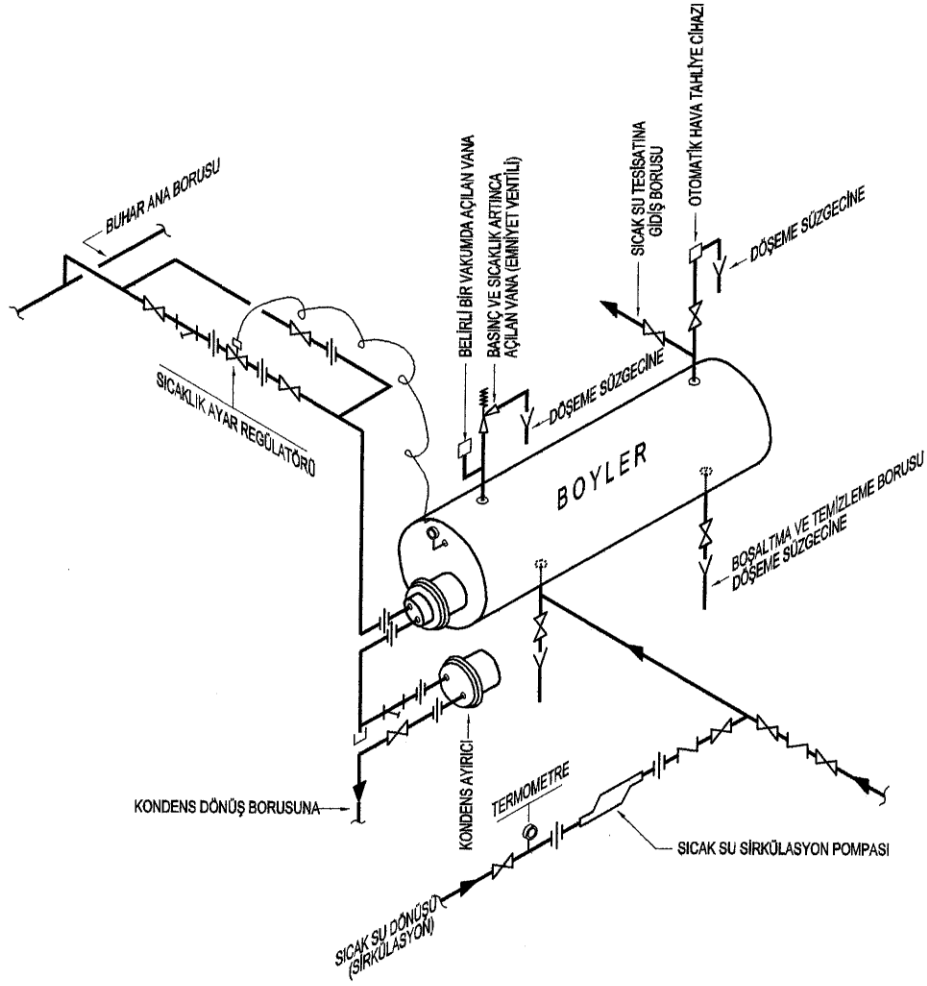
**BETONARME SU DEPOSU
BORU BAĞLANTI DETAYI**

◀◀ DETAY NO: 2.11.2 ▶▶



**BETONARME SU DEPOSU
DİP BOŞALTIMA BORUSU DETAYI**

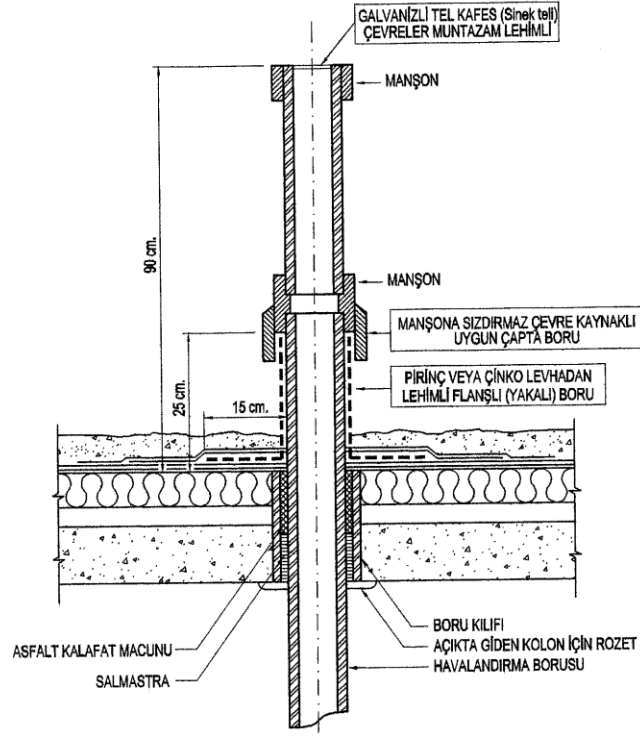
◀◀ DETAY NO: 2.11.3 ▶▶



NOT:
GÖSTERİLEN BAĞLANTILAR YATAY BOYLER İÇİNDİR. DÜŞEY BOYLER İÇİNDE AYNIDIR.

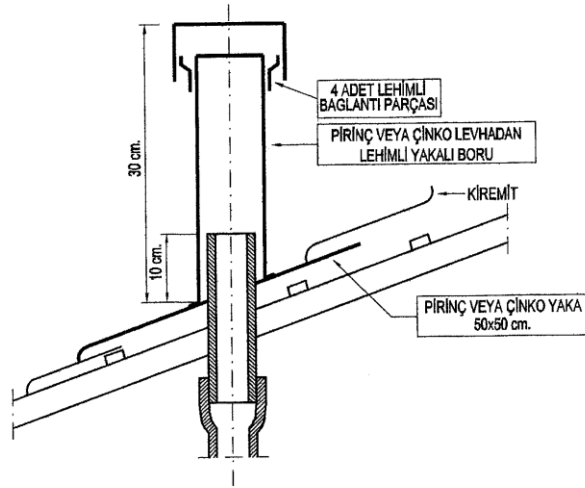
BOYLER BAĞLANTILARI (Buhar serpantinli ısıtıcı)

◀◀ DETAY NO: 2.11.4 ▶▶



HAVALANDIRMA BORU VE ŞAPKASI
(Teras çatı için)

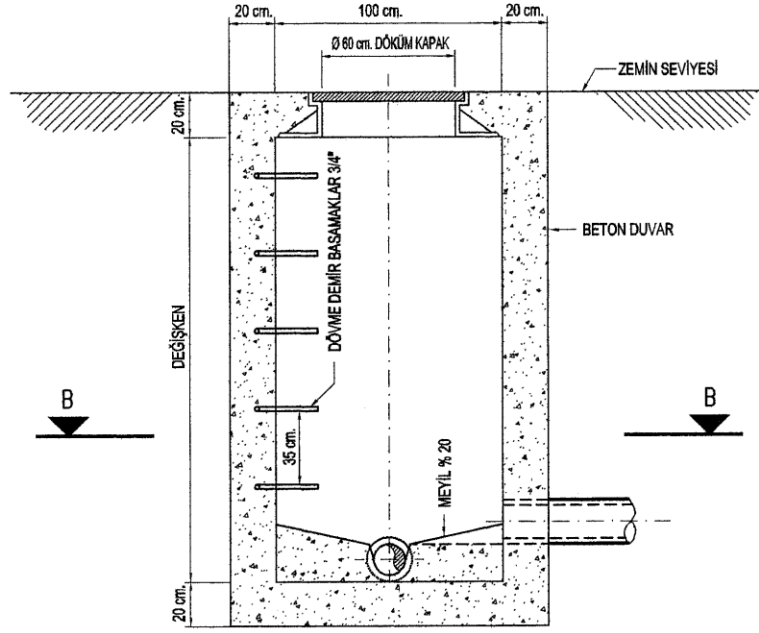
◀◀ DETAY NO: 2.11.5 ▶▶



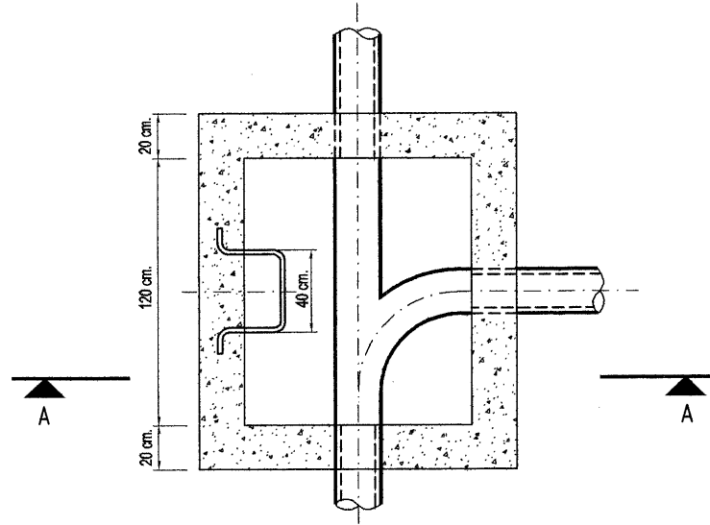
HAVALANDIRMA BORU VE ŞAPKASI
(Oturma çatı için)

◀◀ DETAY NO: 2.11.6 ▶▶

45



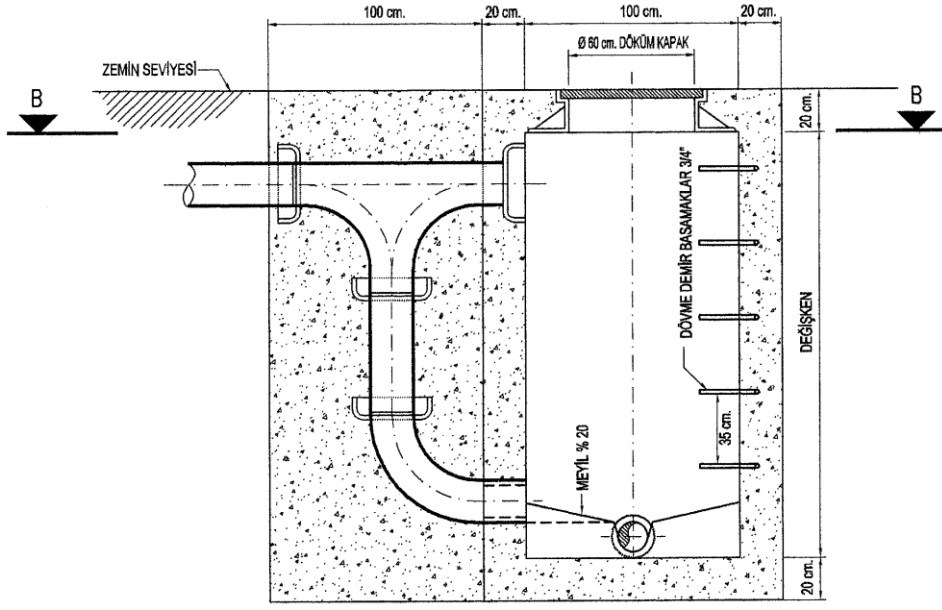
A-A KESİTİ



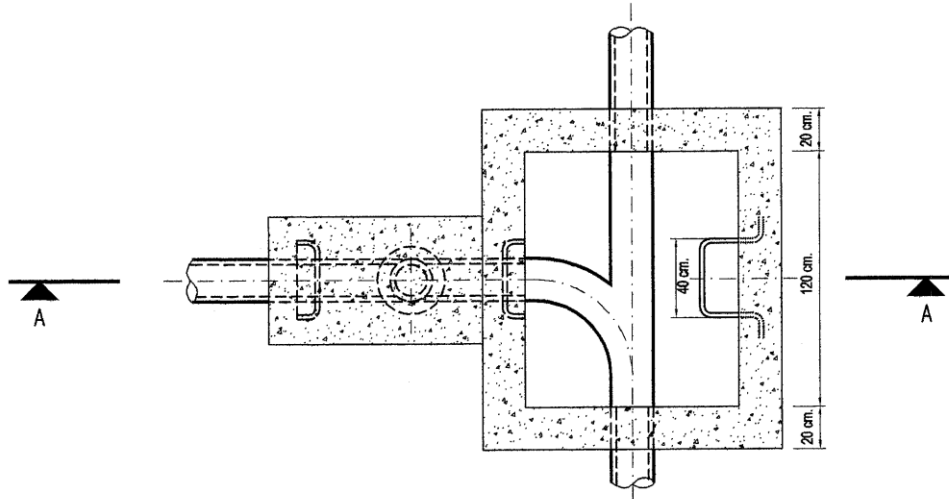
B-B KESİTİ

ROGAR DETAYLARI

◀◀DETAY NO: 2.11.7 ▶▶



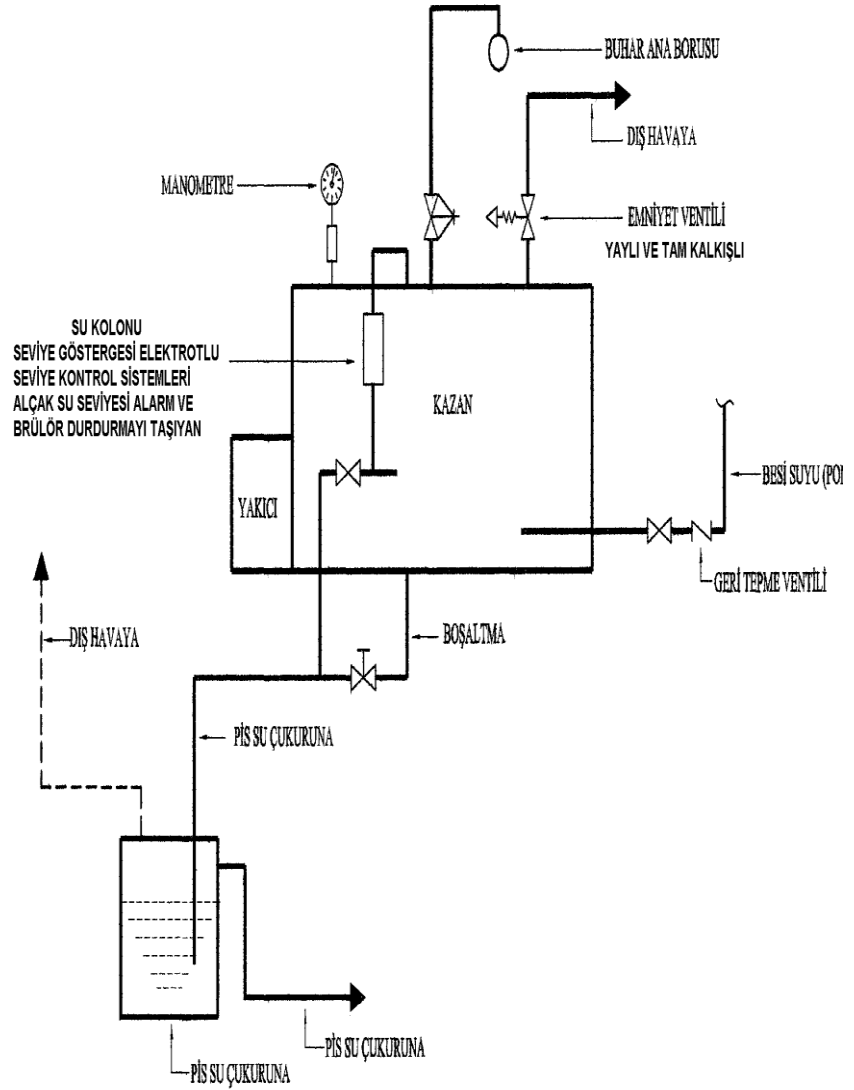
A-A KESİTİ



B-B KESİTİ

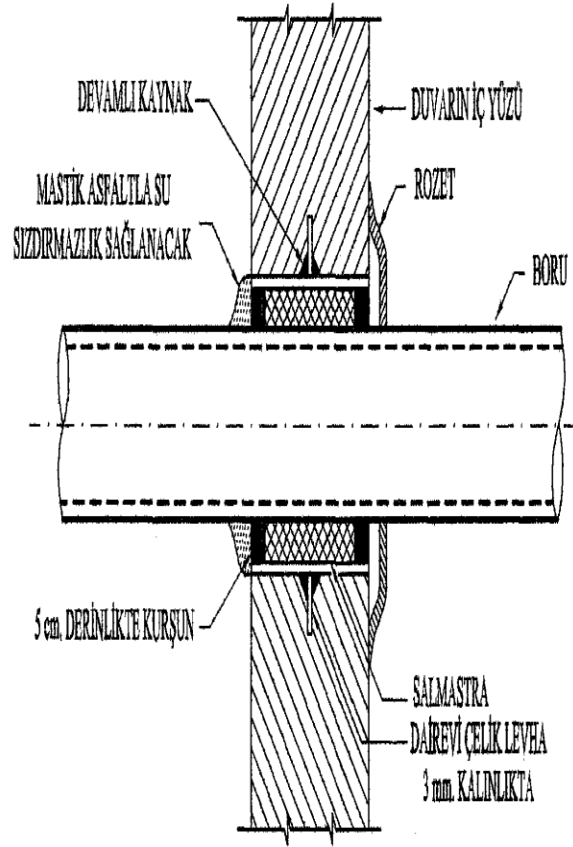
DÜŞMELİ ROGAR DETAYLARI

◀◀ DETAY NO: 2.11.8 ▶▶



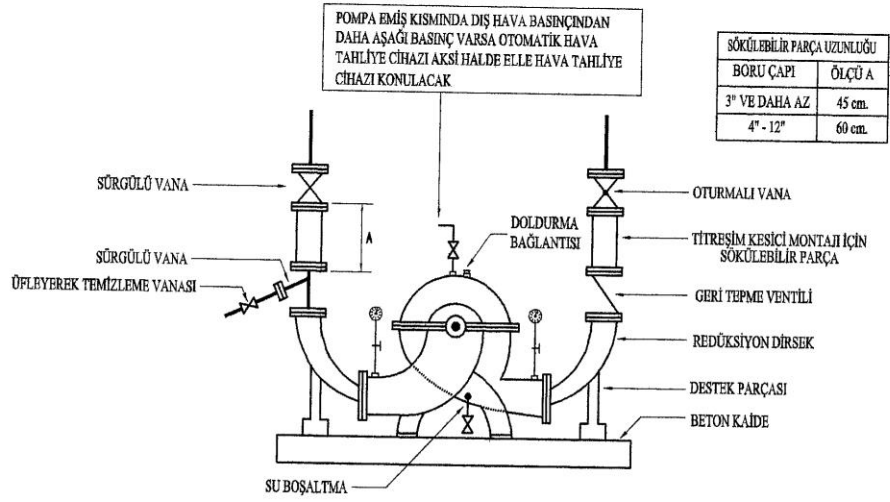
ÇELİK BUHAR KAZANI BAĞLANTI ŞEMASI

◀◀ DETAY NO: 3.14.1 ▶▶



ZEMİN SEVİYESİNİN ALTINDAKİ VEYA ÜSTÜNDEKİ DIŞ DUVARLAR İÇİN BORU KILIFI DETAYI

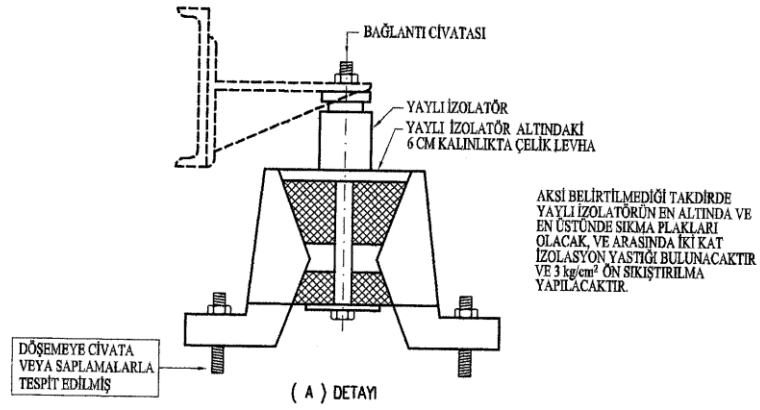
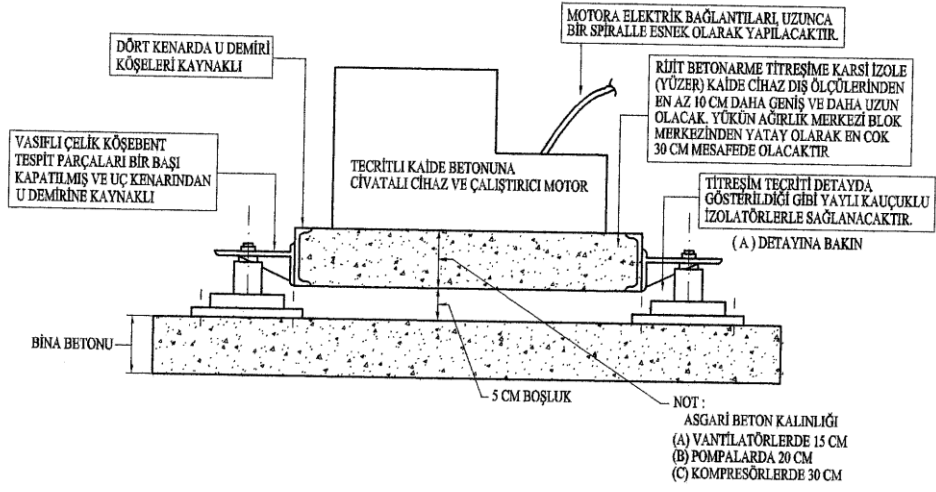
◀◀ DETAY NO: 2.11.9 ▶▶



NOT:
BÜTÜN HAVA ALMA , BOŞALTMA VE ÜFLEME BAĞLANTILARI EN YAKIN DÖŞEME SÜZGECİNE BORUYLA BAĞLANACAKTIR.

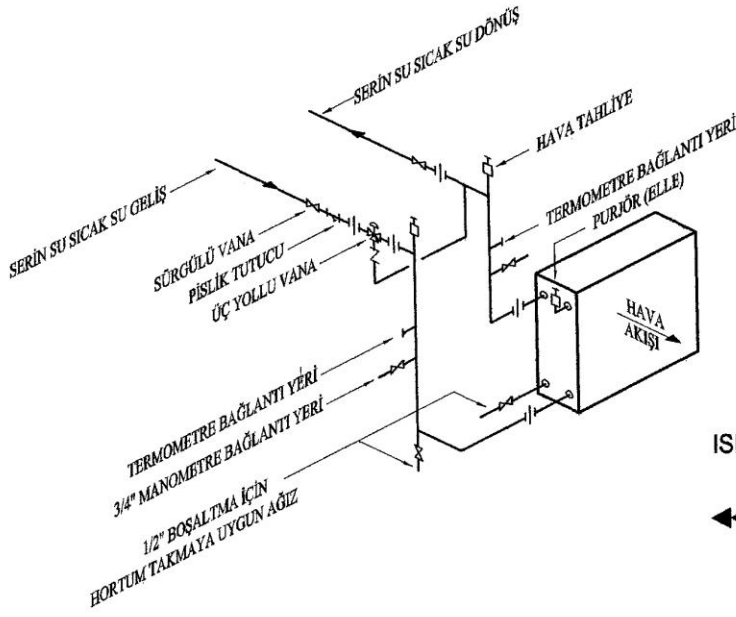
SANTRİFÜJ POMPA BAĞLANTI ŞEMASI

◀◀ DETAY NO: 6.11.1 ▶▶



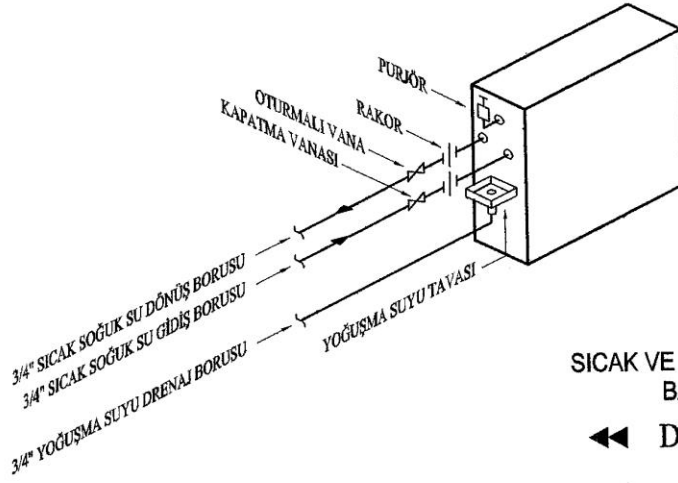
TİTREŞİM İZOLASYONLU CİHAZ KAİDESİ (YÜZER TİP)

◀◀ DETAY NO: 6.11.2 ▶▶



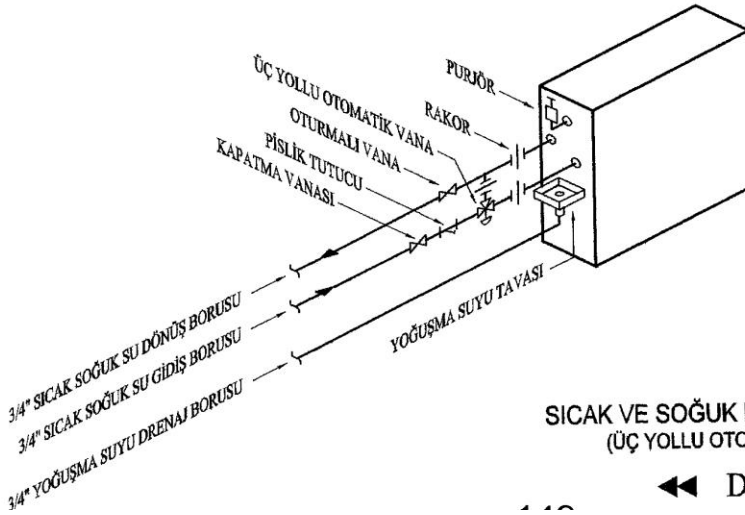
ISITICI SOĞUTUCU CİHAZLARIN
BAĞLANTI ŞEMASI

◀ DETAY NO: 13 ▶



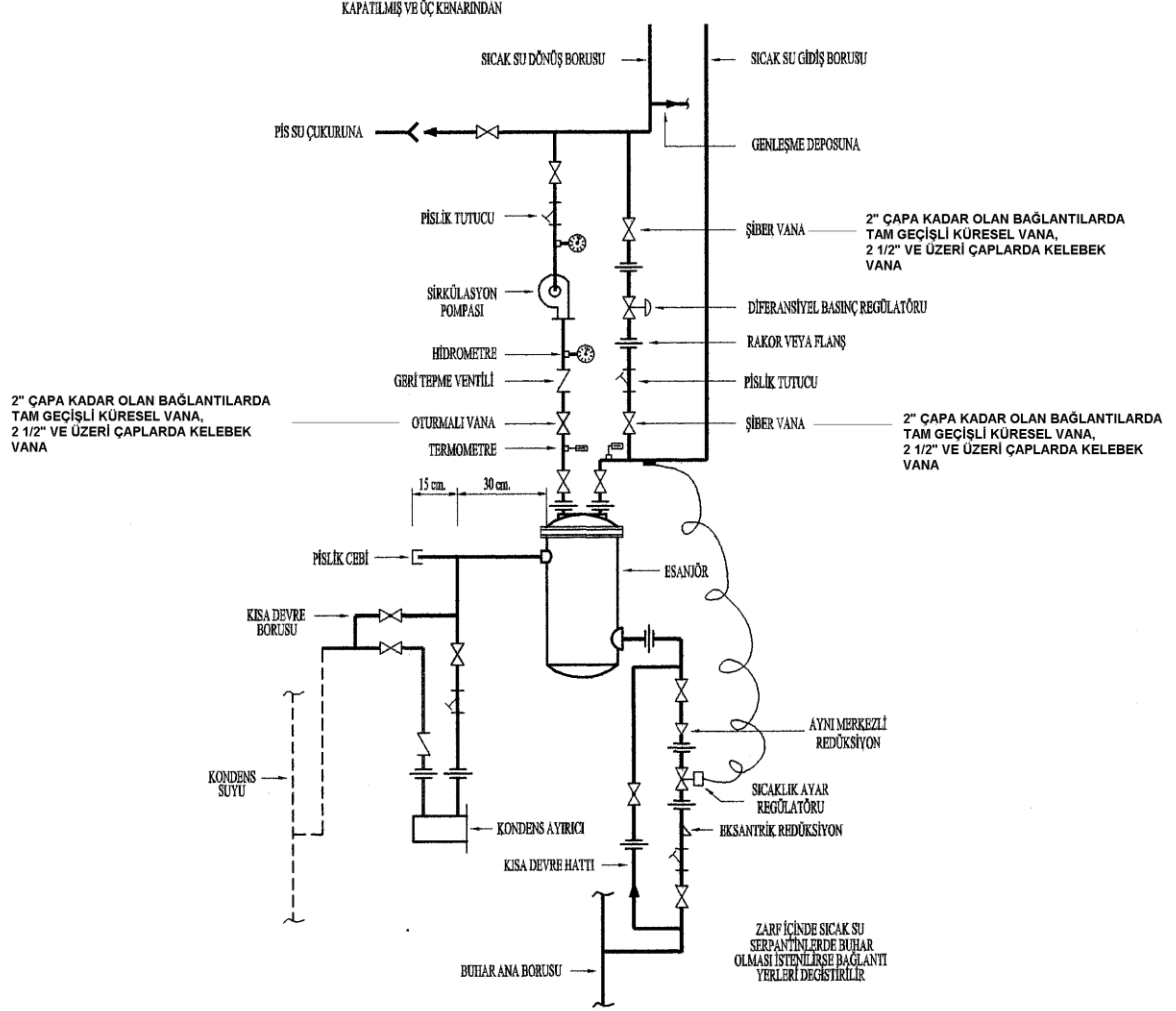
SICAK VE SOĞUK HAVA CİHAZLARI
BAĞLANTI ŞEMASI

◀ DETAY NO: 14 ▶



SICAK VE SOĞUK HAVA APAREYİ BAĞLANTI ŞEMASI
(ÜÇ YOLLU OTOMATİK VANAYLA KONTROL EDİLİR)

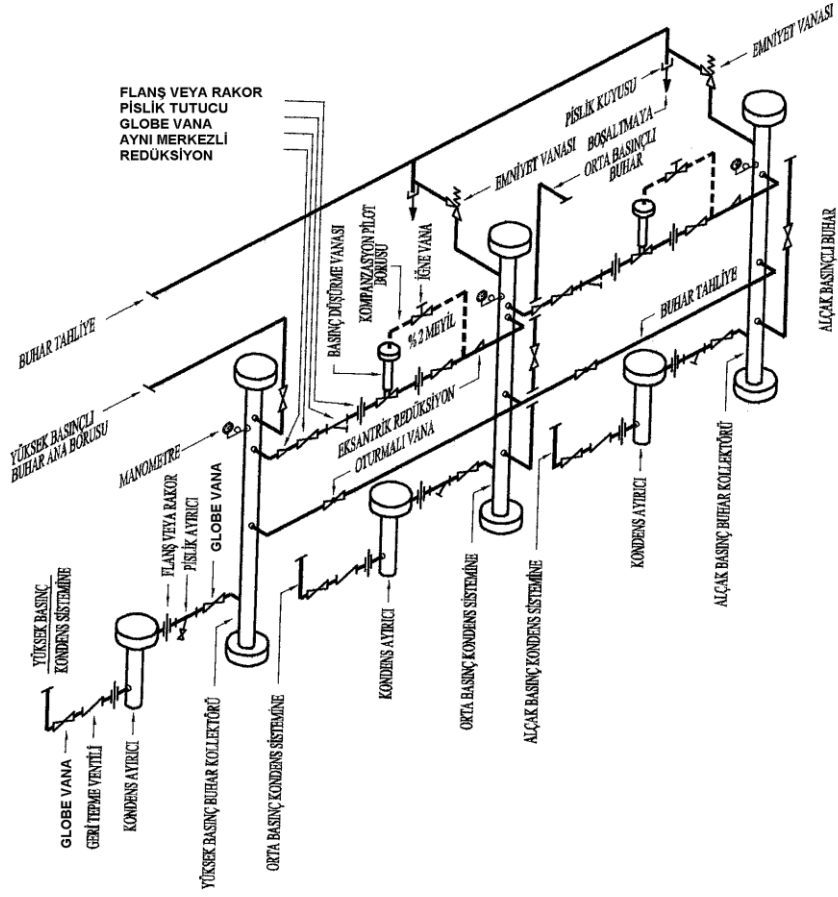
◀ DETAY NO: 15 ▶



BUHAR SICAK SU ESANJÖR BAĞLANTI SEMASI

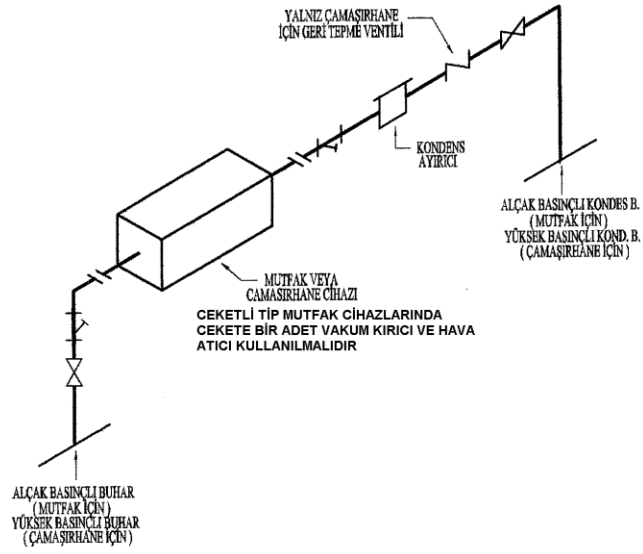
◀◀ DETAY NO: 3.14.5 ▶▶

71



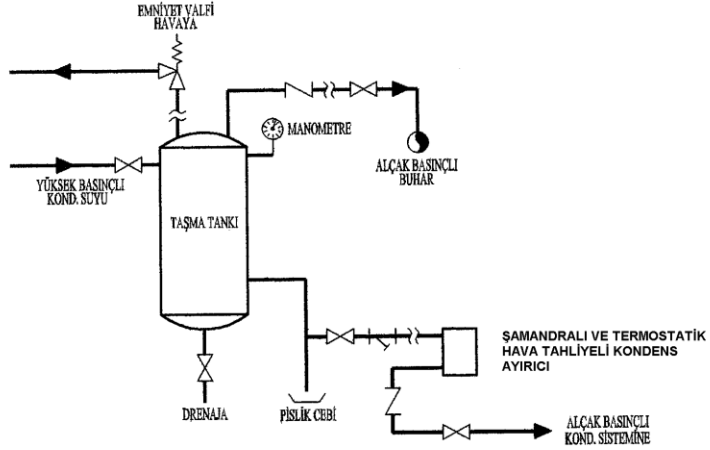
ÇİFT KADEMELİ BASINÇ DÜŞÜRÜCÜ İSTASYON BAĞLANTI ŞEMASI

◀◀ DETAY NO:36.14.6 ▶▶



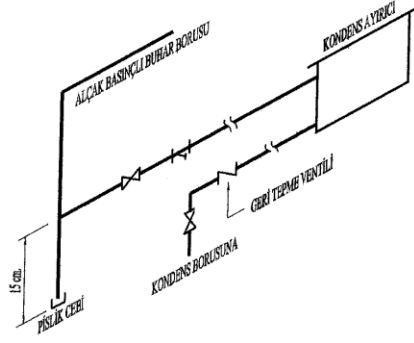
MUTFAK VE ÇAMAŞIRHANE TESİSATI TİPKİ CİHAZ BAĞLANTI ŞEMASI

◀◀ DETAY NO: 3.14.7 ▶▶



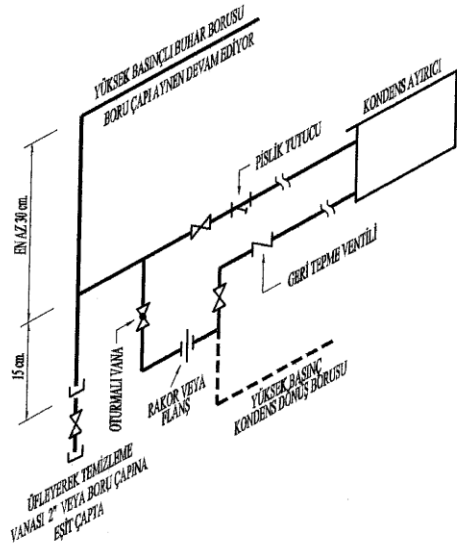
ORTA VE YÜKSEK BASINÇLI BUHAR KONDES TANKI

◀◀ DETAY NO: 3.14.8 ▶▶



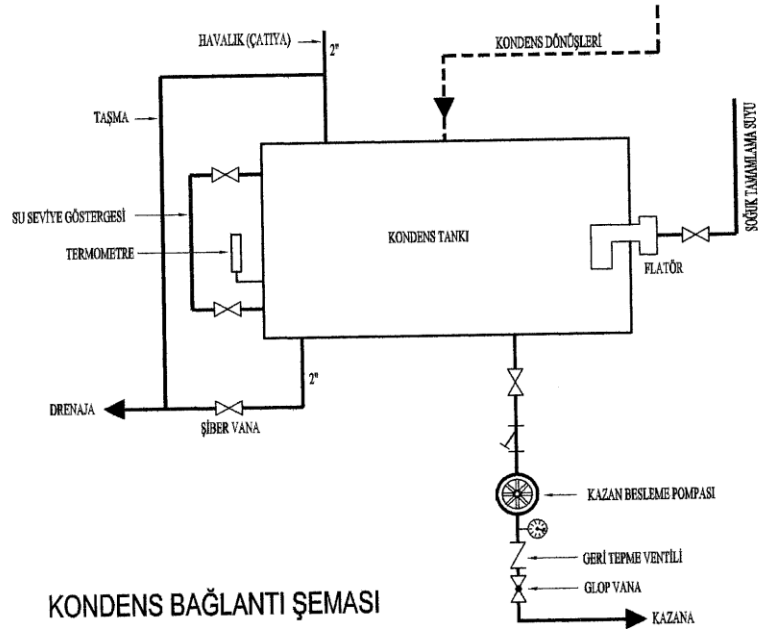
ALÇAK BASINÇLI BUHAR BORUSUNDAN
KONDENSİN AYRILMA ŞEKLİ

◀◀ DETAY NO: 3.14.9 ▶▶

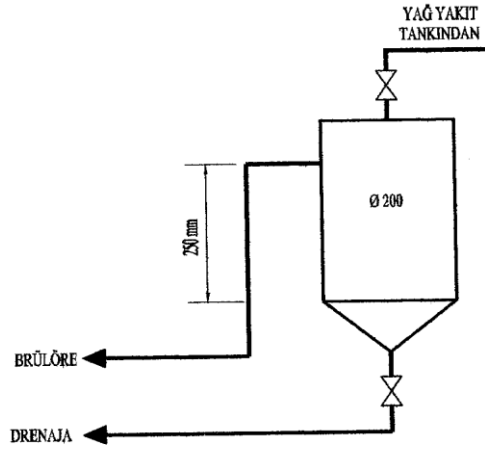


YÜKSEK BASINÇLI BUHAR BORUSUNDAN
KONDENSİN AYRILMA ŞEKLİ

◀◀ DETAY NO: 3.14.10 ▶▶

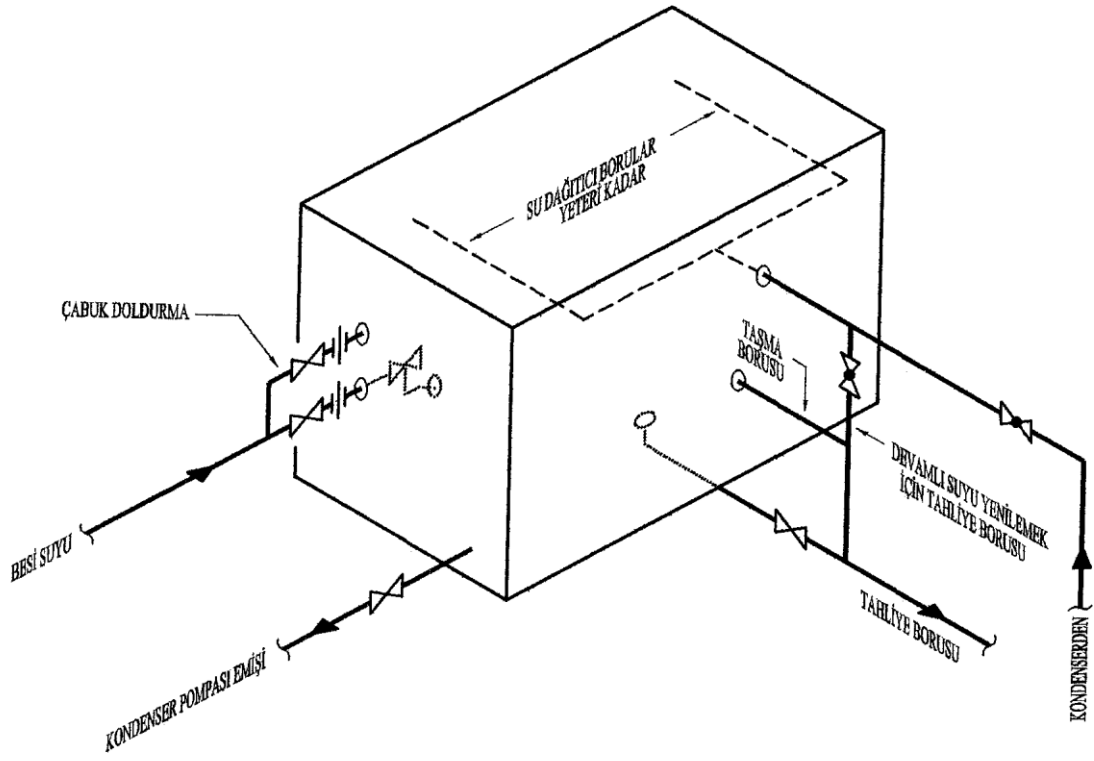


◀◀ DETAY NO: 3.14.11 ▶▶



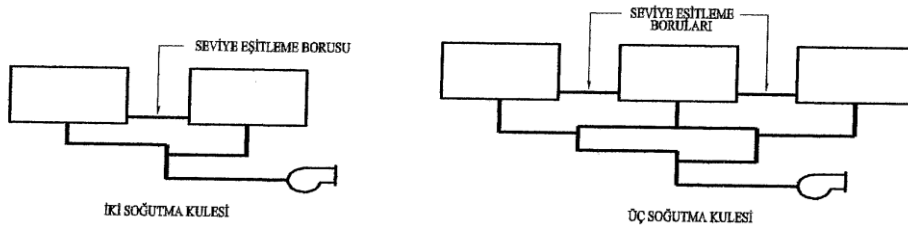
◀◀ DETAY NO: 3.14.12 ▶▶

75



SOĞUTMA KULESİ BAĞLANTI ŞEMASI

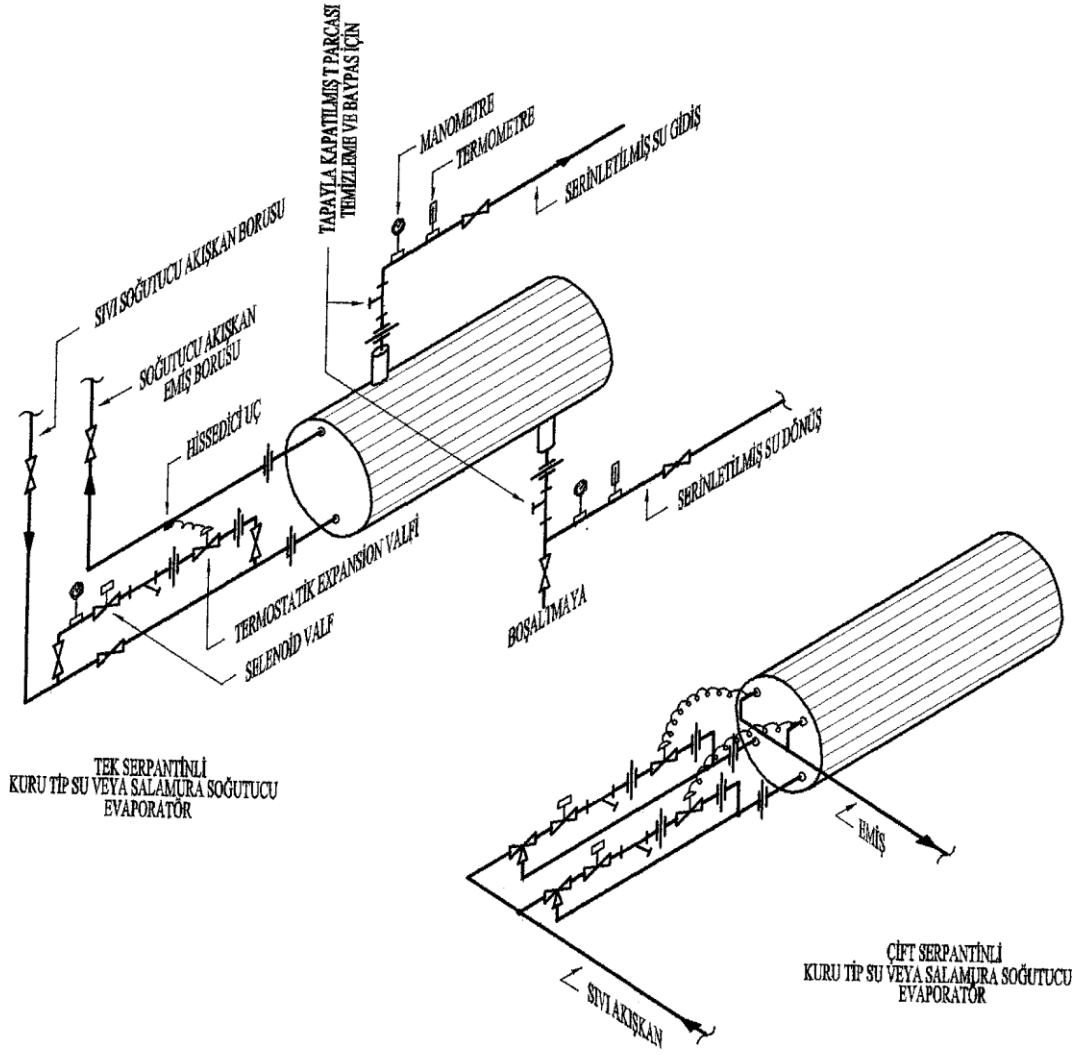
◀◀ DETAY NO: 3.14.13 ▶▶



ÇOK SAYIDA SOĞUTMA KULESİ KULLANILDIĞINDA EMİŞ BORULARI BAĞLANTI ŞEKLİ

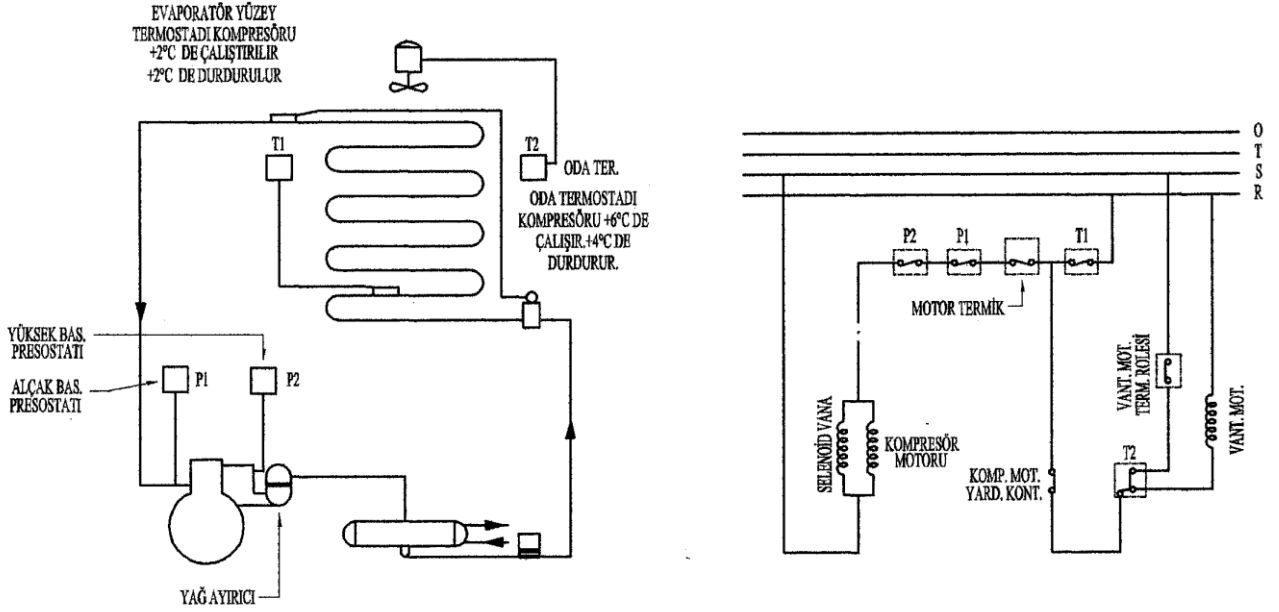
◀◀ DETAY NO: 3.14.14 ▶▶

76



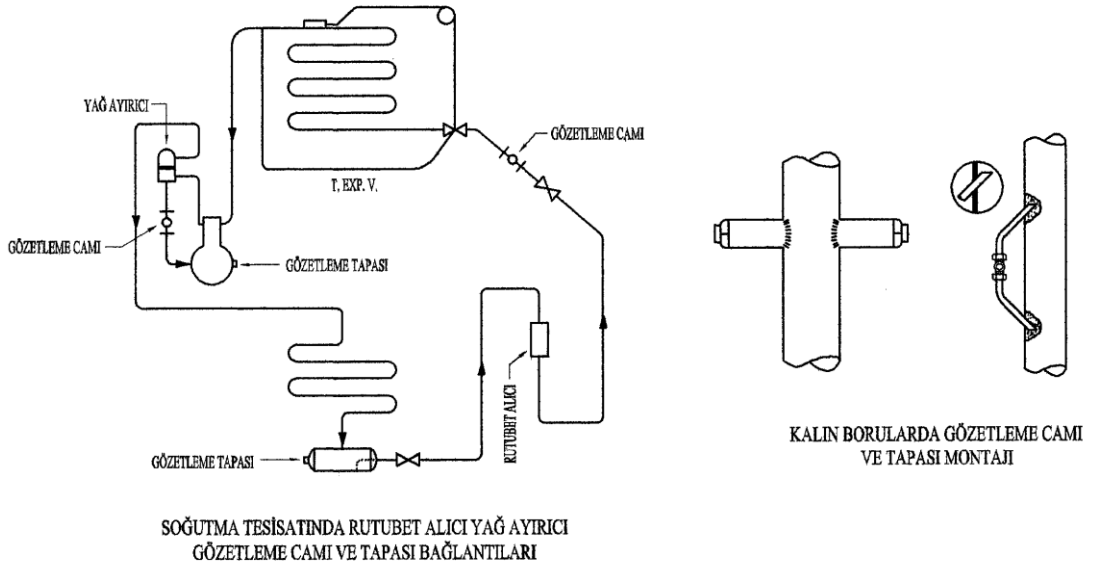
KURU TİP SU VEYA SALAMURA SOĞUTUCU EVAPORATÖR BAĞLANTI SEMASI

◀◀ DETAY NO: 3.14.15 ▶▶

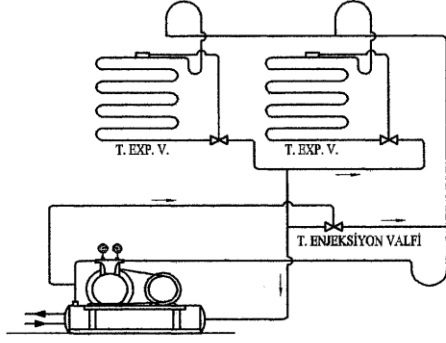


T1 ve T2 termostatlarıyla oda nisbi neminin sabit tutulması: T1 kompresörü çalıştırır. Bu sırada vantilatör motoru defrost yapmaktadır. Sıcak hava yüzey sıcaklığını 2°C ye kadar artırır. Yüzey sıcaklığı -2°C ye inince T1 açılır. Fakat oda istenen sıcaklığa düşüncüye kadar T2 devresindeki yardımcı kontakla kompresör çalışmaya devam eder. T2 açılınca kompresör ve vantilatör durur. T2 tekrar kapanırsa vantilatör çalışır. Fakat kompresör çalışmaz, yardımcı kontak açıktır. T1 kapanırsa çalışma tekrarlanır.

◀◀ DETAY NO: 3.14.16 ▶▶

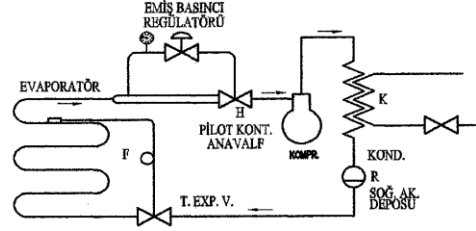


◀◀ DETAY NO: 3.14.17 ▶▶



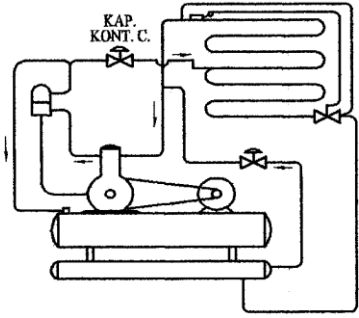
TERMOSTATİK ENJEKSİYON VALFİ İLE
KOMPRESÖRDE VURUNTUNUN ÖNLENMESİ

◀◀ DETAY NO: 3.14.18 ▶▶



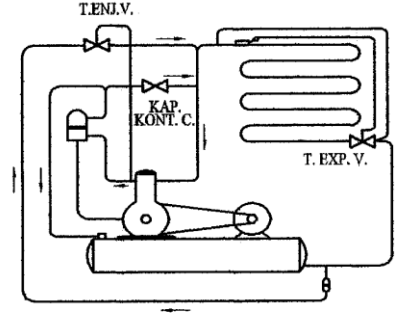
BÜYÜK EVAPORATÖRDE BAĞLANTI ŞEMASI

◀◀ DETAY NO: 3.14.19 ▶▶



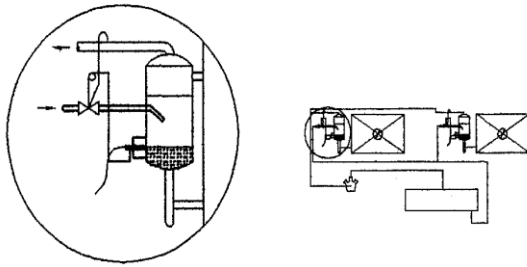
KAPASİTE KONTROL CİHAZININ
VURUNTU YAPMAMASI İÇİN
ÇEŞİTLİ BAĞLANTILAR

◀◀ DETAY NO: 3.14.20 ▶▶



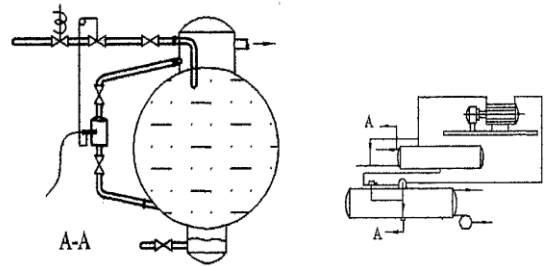
KAPASİTE KONTROL CİHAZI VE TERMOSTATİK
ENJEKSİYON VALFİ BİRLİKTE KULLANILMASI
(KOMPRESÖRDE VURUNTU OLMAMASI İÇİN)

◀◀ DETAY NO: 3.14.21 ▶▶



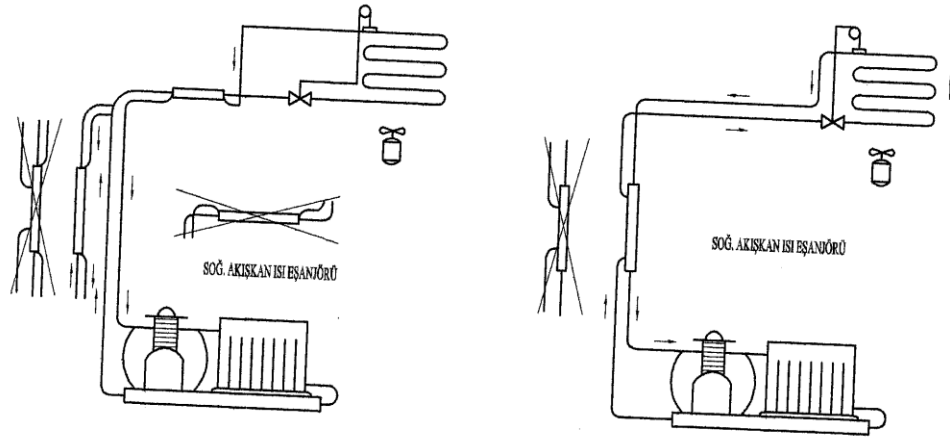
YAŞ TİP EVAPORATÖRDE TERMOSTATİK SIVI SEVİYESİ
KONTROL CİHAZININ BAĞLANTI ŞEMASI
DEVE BOYNU DIŞ HAVA MENFEZİ

◀◀ DETAY NO: 3.14.22 ▶▶



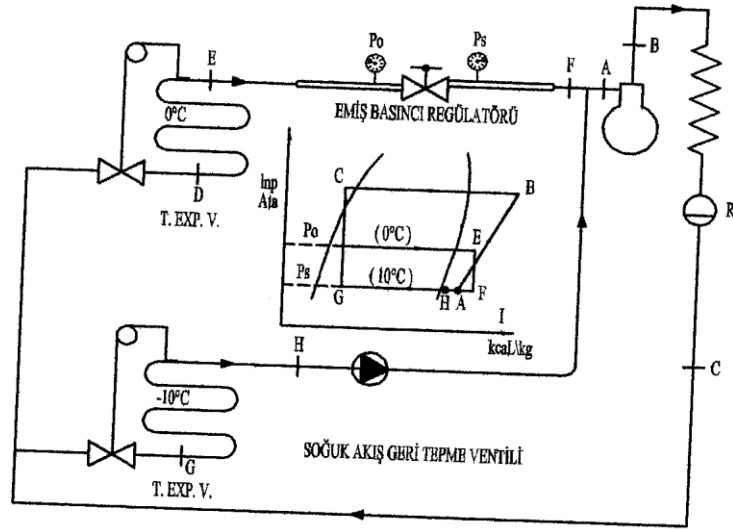
YAŞ TİP SU VEYA SALAMURA SOĞUTUCU
EVAPORATÖRDE TERMOSTATİK SIVI SEV.K.C.
BAĞLANTI ŞEMASI

◀◀ DETAY NO: 3.14.23 ▶▶



SOĞUTUCU AKIŞKAN ISI EŞANÖRÜNDE
GAZ VE SIVI BORULARININ DOĞRU VE YANLIŞ BAĞLANTILARI

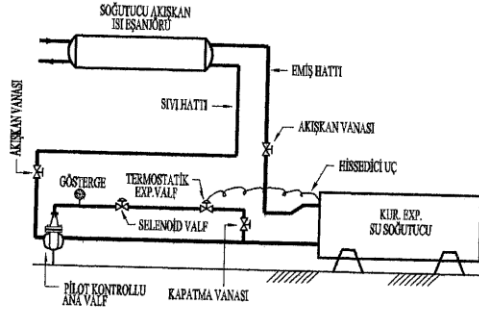
◀◀ DETAY NO: 3.14.24 ▶▶



DEĞİŞİK EVAPORASYON SICAKLIKLARINDA İKİ
EVAPORATÖRÜN BAĞLANTI ŞEMASI VE ÇALIŞMA DİYAGRAMI

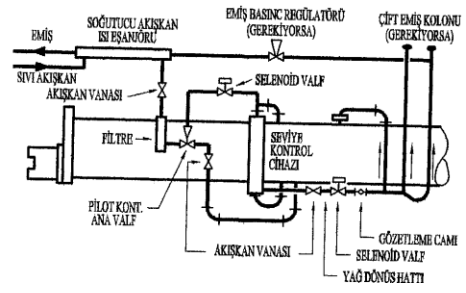
◀◀ DETAY NO: 3.14.25 ▶▶

BÜYÜK KURU EXPANSIONLU
SU SOĞUTUCULARDA BAĞLANTI ŞEMASI



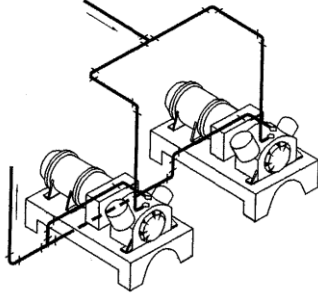
◀◀ DETAY NO: 3.14.26 ▶▶

BÜYÜK YAŞ TİP SOĞUTUCULARDA
BAĞLANTI ŞEMASI



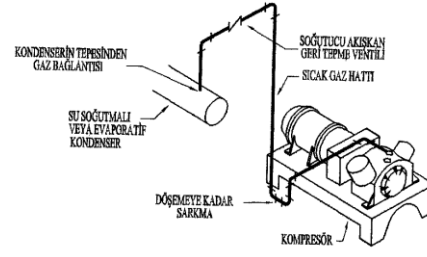
◀◀ DETAY NO: 3.14.27 ▶▶

ÇİFT KOMPRESÖR EMİŞ VE SICAK GAZ
HATLARI BAĞLANTI ŞEMASI



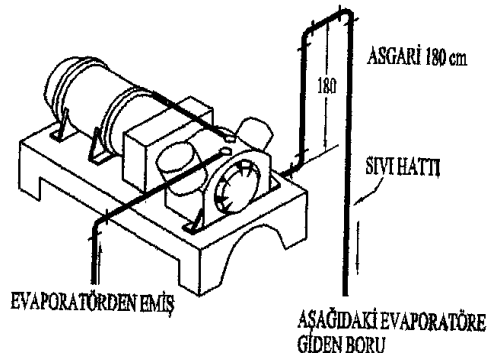
◀◀ DETAY NO: 3.14.28 ▶▶

SICAK GAZ HATTININ KONUMU
VE GERİ TEPME VENTİLİ

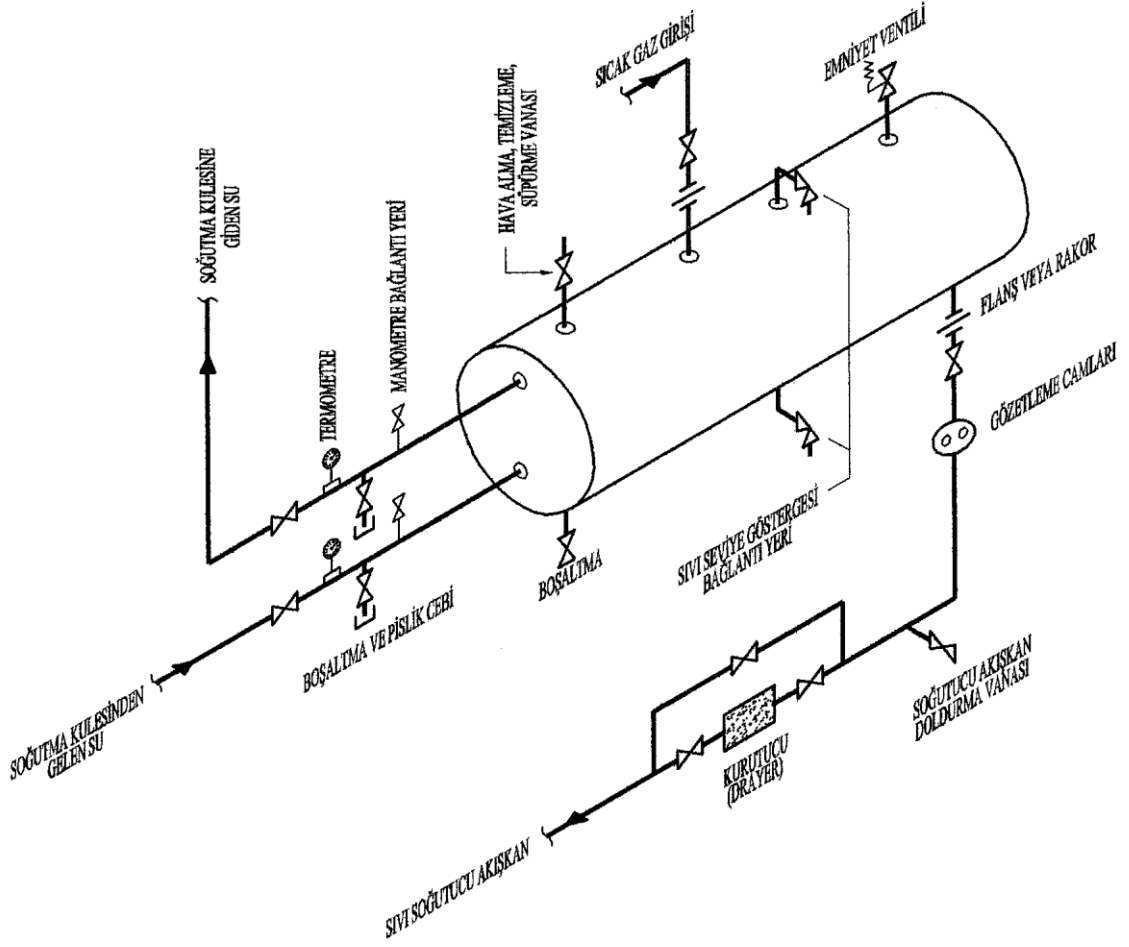


◀◀ DETAY NO: 3.14.29 ▶▶

SOĞUTUCU AKIŞKAN DEPOSUNDAN AŞAĞIDAKİ
EVAPORATÖRE BAĞLANTI



◀◀ DETAY NO: 3.14.30 ▶▶



NOTLAR:

- 1- BOŞALTIMA NOKTALARI BORUYLA EN YAKIN DÖŞEME SÜZGEÇİNE BAĞLANACAKTIR.
- 2- FLANŞLAR VEYA RAKORLAR KONDENSERİ VE KONDENSER BASKISINI GEREKTİĞİNDE SÖKMEK İÇİN KONMUSTUR.

◀◀ DETAY NO: 3.14.31 ▶▶

BOYUNA BİRLEŞTİRMELER		
ENİNE BİRLEŞTİRMELER		
ENİNE ÇIKINTISIZ BİRLEŞTİRMELER		

◀◀ DETAY NO: 3.14.32 ▶▶

GEÇİŞ BİRLEŞTİRMESİ

(Kenet cinsleri için şekillere bakınız)

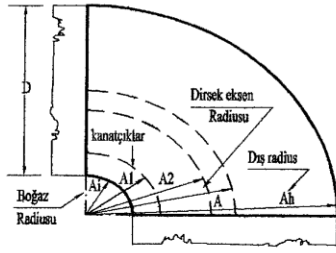
Malzeme	Kanal ölçüsü (cm)	Enine Birleştirmeler		Enine çemberleme	Askılar		
		Birleştirme tipi	Aralık (cm)		Vidalı Çubuk Çapı mm		Azami Aralık mm
0.50	30'a Kadar	25 mm cep kenedi Çekiçlenmiş 'S' geçmesi Kayıcı geçme (Dik kanallarda)	240	İstemez	10	4x40x40 Veya 3x25 Lama	240
0.60	31 ÷ 50		120				
0.70	51 ÷ 75	25 mm cep kenedi Çekiçlenmiş 'S' geçmesi 25 mm Lama geçmesi	240	3x30x30 Köşebentle (1)	10	4x40x40	180
0.80	76 ÷ 100		120				
0.90	101 ÷ 125	25 mm cep kenedi 25 mm dik 'S' geçmesi 25 mm Takviyeli Lama geçmesi	240	3x30x30 Köşebentle (1)	10	4x40x40	180
			120				
1.00	126 ÷ 150	40 mm cep kenedi 40 mm dik 'S' geçmesi 40 mm takviyeli Lama geçmesi	120	İstemez veya Çaprazlama	12.5	5x50x50 Veya eş Mukavemetli U profili	180
	151 ÷ 200		240				
1.25	201 ÷ 240	40 mm cep kenedi Lama geçmesi 40 mm köşebent Takviyeli cep kenedi 40 mm karşılıklı Köşebentler	120	4x40x40 Köşebentle (1)	12.5	5x50x50 Veya eş Mukavemetli U profili	120
	241 ÷ 300		2400				
1.25	201 ÷ 240	40 mm takviyeli Lama geçmesi 40 mm köşebent Takviyeli cep kenedi 40 mm karşılıklı Köşebentler	120	5x50x50 Köşebentle (1)	12.5	7x70x70	120
			240				
1.25	241 ÷ 300	50 mm köşebent Takviyeli cep kenedi 50 mm karşılıklı Köşebentler	120	5x50x50 Köşebentle (1)	12.5	7x70x70	120
			240				

NOTLAR:

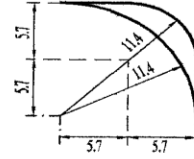
- 1- BU ÇEMBERLEME İKİ BİRLEŞME YERİNİN TAM ORTA NOKTASINA GELECEKTİR
- 2- BU ÇEMBERLEMELER İKİ BİRLEŞME YERİ ARASINDA VE İKİ ÇEMBER ARASINDA 60 cm KALACAK ŞEKİLDE ORTALANARAK YAPILACAKTIR.

◀◀ DETAY NO: 3.14.33 ▶▶

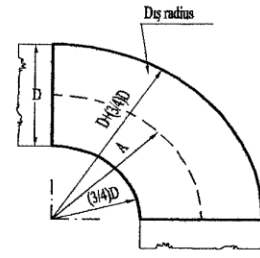
NOT: Bu tip kanatçıklar genişliği 60 cm'den daha fazla olan kanallarda kullanılacaktır. Aksi halde ufak kanatçıklar kullanılacaktır.



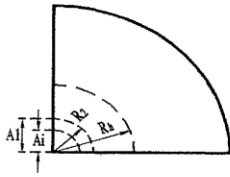
Kısa Radiuslu Dirsek



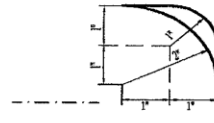
kanatçık adedini bulmak için kanal (cm) genişliğini (3.5)'a bölünüz (Kare dirsekler için)



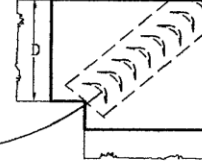
Geniş Radiuslu Dirsek



Kısa Radiuslu Dirsek Boğaz Radiusuz



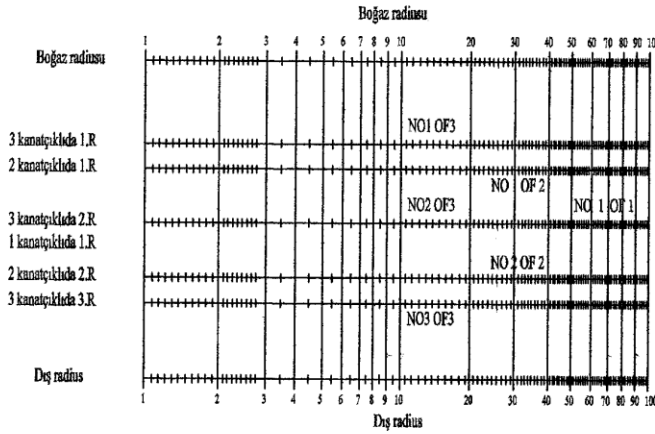
Kanal genişliği (cm) 2.5'a bölünerek kanatçık adedi bulunur.



kanatçıklı Kare Dirsek

◀◀ DETAY NO: 3.14.34 ▶▶

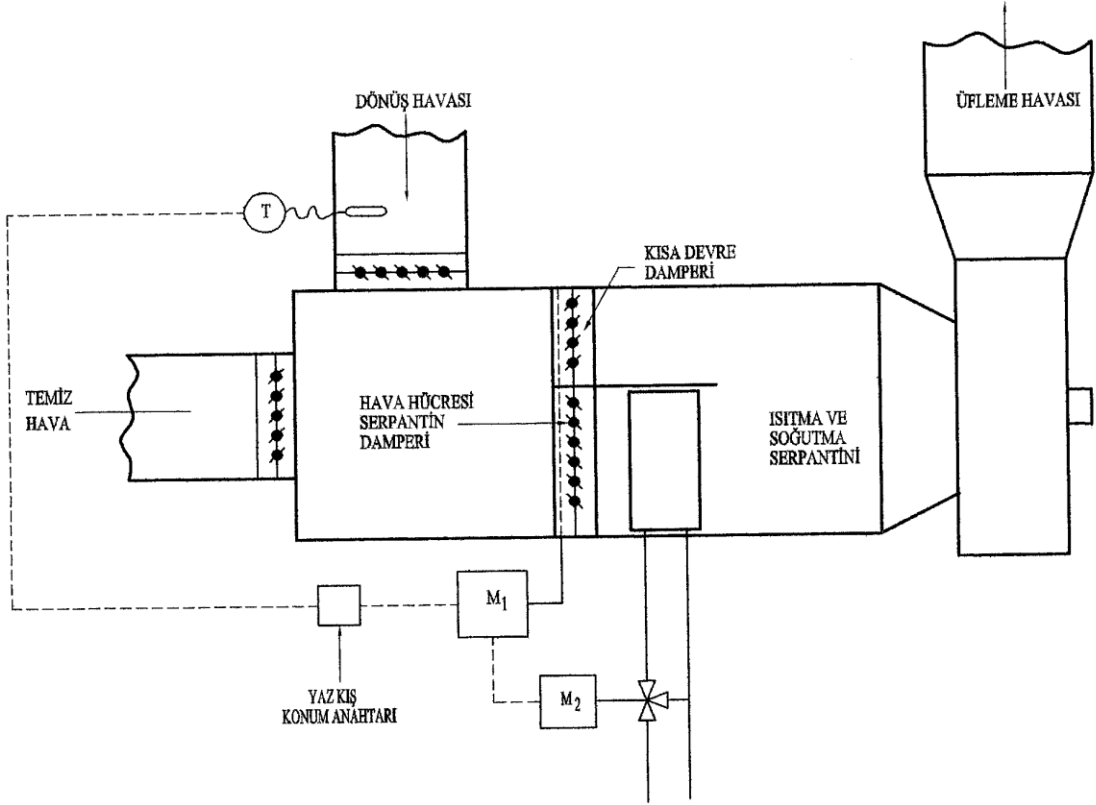
Dikdörtgen Kesitli Dirseklerde kanatçık RADIUSUNUN Bulunması



Boğaz radiusu ve Dış radius uzunlukları (cm) alınrsa kanatçık radiusu uzunlukları (cm) olarak bulunur. inc alınrsa inc olarak bulunur.

◀◀ DETAY NO: 3.14.35 ▶▶

KLİMA CİHAZI OTOMATİK KONTROL ŞEMASI (SOĞUTAN ISITAN DÖNÜŞ HAVALI SİSTEM)



ÇALIŞMASI:

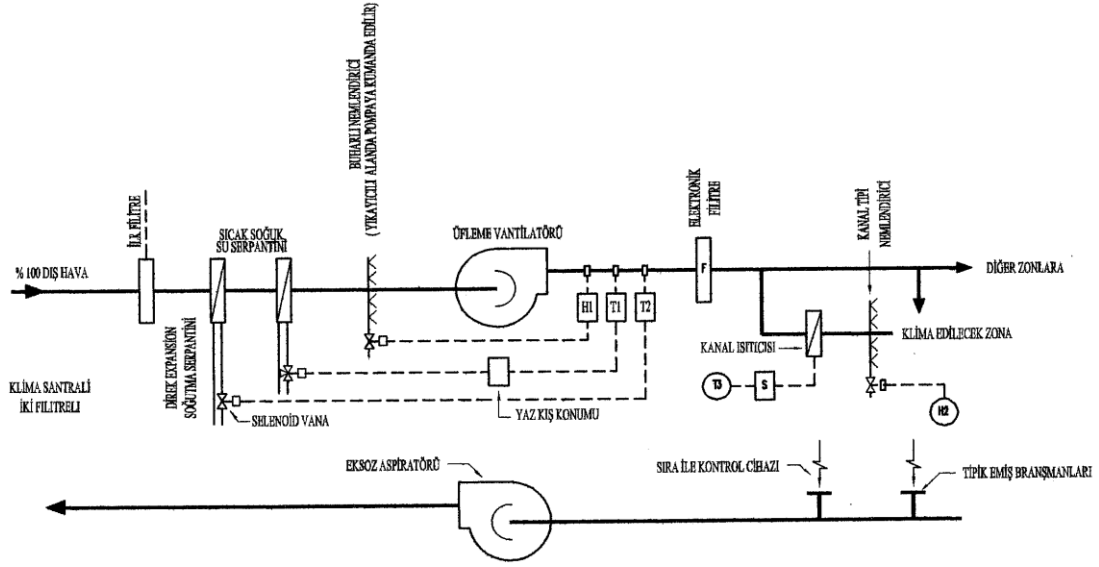
YAZ ÇALIŞMASI:

- T DÖNÜŞ HAVA KANALI TERMOSTADI HAVAYI SERPANTİNLERE VEREN VEYA KISA DEVRE YAPAN 'M₁' DAMPER SERVOMOTORUNA KUMANDA EDEREK İSTENEN SICAKLIĞI SAĞLAYACAKTIR.
- SOĞUTUCU ÜZERİNDEKİ 'M₂' SERVOMOTORU 'M₁' E PARALEL ÇALIŞARAK SOĞUTUCUYA KUMANDA EDECEKTİR.

KIŞ ÇALIŞMASI:

- YAZ KIŞ KONUMU ANAHTARIYLA DAMPER SERVOMOTORUNUN YAZ ÇALIŞMASININ TAM TERSİ FONKSİYON VERECEK ŞEKİLDE ÇALIŞMASI SAĞLANACAKTIR.

◀◀ DETAY NO: 3.14.36 ▶▶



KLİMA SANTRALİ OTOMATİK KONTROL ŞEMASI
% 100 DIŞ HAVAYLA ÇALIŞAN SOĞUTMA
ISITMA YAPAN DİREK EXPANSİONLU

◀◀ DETAY NO: 3.14.37 ▶▶

ÇALIŞMA ŞEKLİ:

1. UMUMİ:

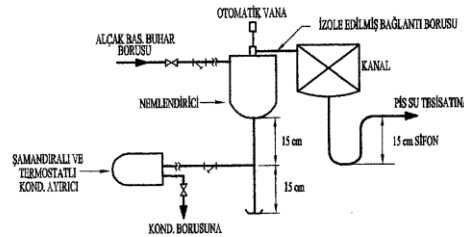
- Üfleme vantilatörü elle çalıştırılır, aspiratör vantilatörle devreye girmeden çalışmayacak şekilde otomatik olarak devreye girecek şekilde kilitli durumdadır. Vantilatör durunca aspiratörde otomatik olarak durur, aspiratör stop ederse vantilatör çalışmaya devam eder.
- T3 Oda termostatu sıra ile kontrol cihazı yardımıyla kanal ısıtıcısına kumanda ederek hacimdeki (zondaki) sıcaklığı temin eder.
- Oda higrostatı (H2) kanal tipi nemlendiriciye kumanda ederek zonda istenen nem sağlar. Higrostat eksoz kanalında konabilir.

2. YAZ ÇALIŞMASI

- T2 kanal termostatu direk ekspansiyonlu soğutucunun selenoid vanasına kumanda ederek istenilen üfleme sıcaklık derecesini temin eder.
- Değişik bir tertibat olarak sıcak soğuk serpantininin M1 motorlu vanasına T1 kanal termostatıyla kumanda edilerek yaz kış konum anahtarıyla da istenilen sıcaklık sağlanabilir.

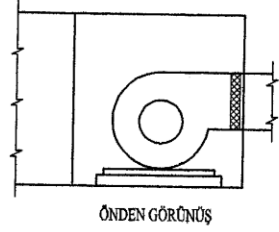
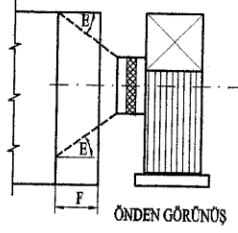
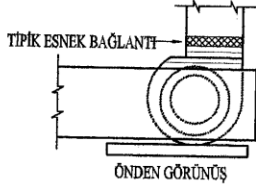
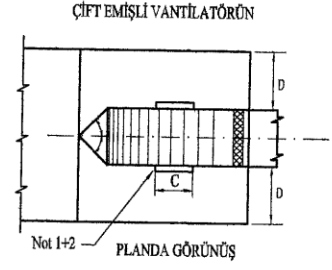
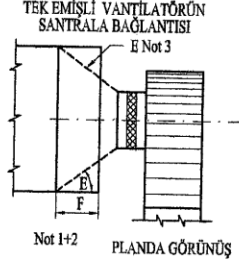
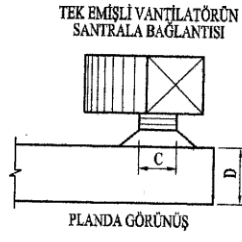
3. KIŞ ÇALIŞMASI

- Yaz kış konumu anahtarı kış konumuna getirilerek T1 kanal termostatıyla M1 motorlu vanasına kumanda edilir ve istenen üfleme sıcaklığı sağlanır.
- H1 Kanal higrostatıyla klima santralı nemlendiricisine kumanda edilerek istenilen üfleme nispi nem temin edilebilir.



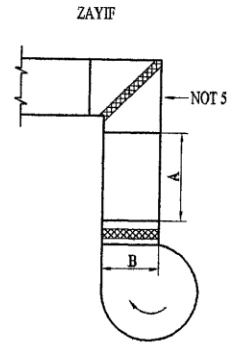
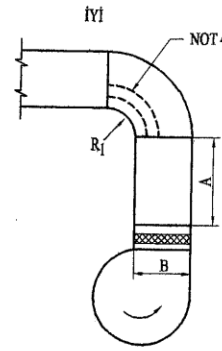
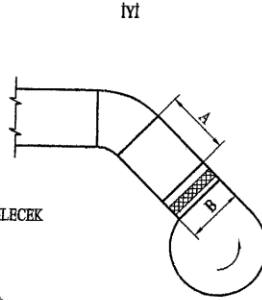
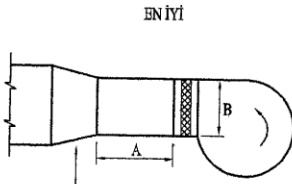
BUHARLI NEMLENDİRİCİ BAĞLANTI ŞEMASI

◀◀ DETAY NO: 3.14.38 ▶▶



ÖLÇÜLER
C = VANTİLATÖR GİRİŞ ÇAPI
D = $1 \frac{1}{4} \times C$
E = 40° MAXİMUM 30° TERCİH EDİLİR.
F = KONTROL KAPAĞI İÇİN ASGARİ 50 cm.

GİRİŞ BAĞLANTILARI



REDÜKSİYON PARÇASI 1/7 DARALMALI OLMASI TERCİH EDİLECEK
NOT 6 VE 7'YE GÖRE 1/4'E MÜSAADE EDİLİR.

ÖLÇÜLER
A = $1 \frac{1}{2} \times B$ $2 \frac{1}{2} \times B$
B = VANTİLATÖR ÇIKIŞ AÇIKLIĞININ EN BÜYÜK ÖLÇÜSÜ

ÇIKIŞ BAĞLANTILARI

NOTLAR

- 1- Vantilatörler muhafazalarının içine iyi akış şartları sağlayacak şekilde merkezlenmiş olarak monte edileceklerdir.
- 2- Bütün cihazlar en iyi performansı verecek şekilde merkezlenecektir.
- 3- Cihazlar ve vantilatör arasındaki 'F' mesafesini bulmak için 'E' açısı kullanılacaktır.

4- $R_1 > 15$ cm olacaktır.

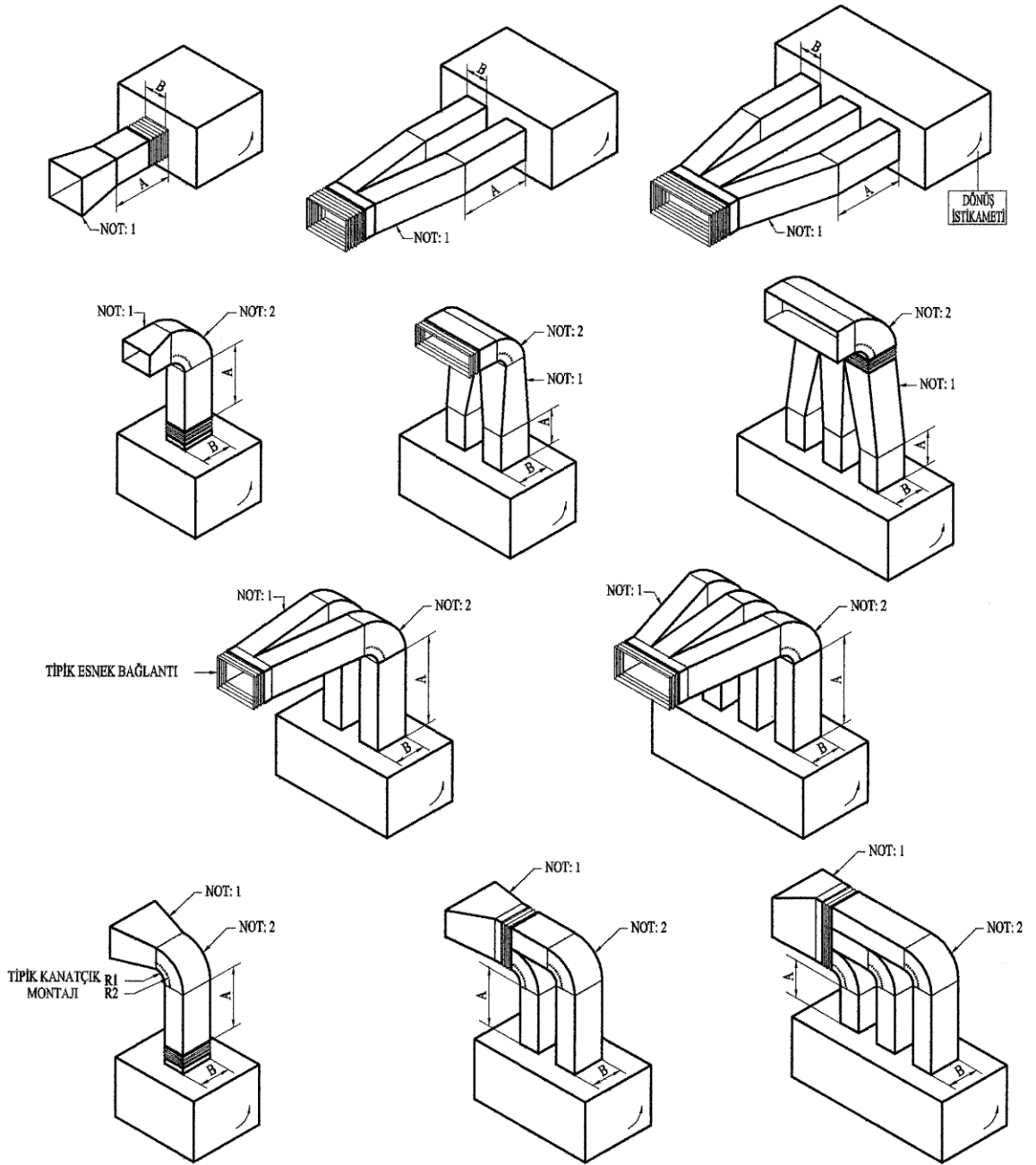
5- Vantilatör dönüşüne aksi istikamette dönüşlerde en iyi neticeyi almak için kanatçıkları kare dirsek kullanılacaktır.

6- Alçak hızlarda daralmalarda en çok 1/4 meyil verilecektir.

7- Yüksek hızlarda daralmalarda en çok 1/7 meyil verilecektir.

VANTİLATÖR GİRİŞ VE ÇIKIŞ BAĞLANTILARI

◀◀ DETAY NO: 3.14.39 ▶▶

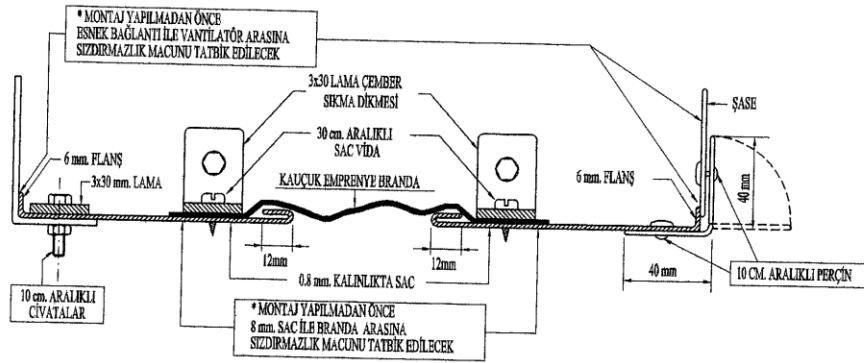
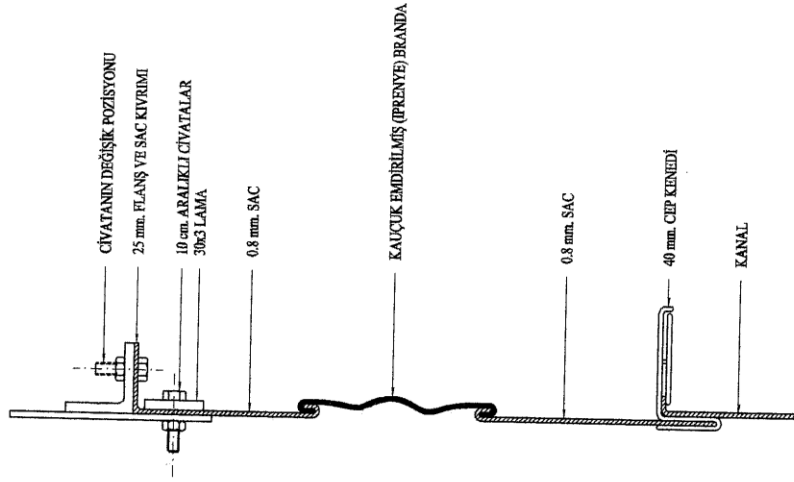


R1: 15cm., R2 DİKDÖRTGEN DİRSEKLERDE KANATÇIK RADIUSU TABLOSUNDAN TAYİN EDİLECEKTİR.
 $1 \frac{1}{2} B < A < 2 \frac{1}{2} B$
 B: ÇIKIŞ KESİTİNİN BÜYÜK KENAR UZUNLUĞU

NOTLAR:

- 1- ÜFLEME KANALINA GEÇİŞTE EN FAZLA 1/7 MEYİL VERİLECEKTİR.
- 2- GENİŞ KANALLARDA KULLANILAN KANATLAR KONULARAK KARE DİRSEKLER KULLANILABİLİR.
- 3- KANALLAR HAVA AKIŞI VANTİLATÖR DÖNÜŞÜNE TERS DÜŞECEK ŞEKİLDE MONTE EDİLMEMEYELİKTİR.
- 4- GEÇİŞ PARÇALARI VE CİHAZLAR FLEXIBLE (ESNEK) BAĞLANTIYA HİÇBİR YÜK GELMEYECEK ŞEKİLDE TESBİT EDİLECEKTİR.

◀◀ DETAY NO: 3.14.40 ▶▶

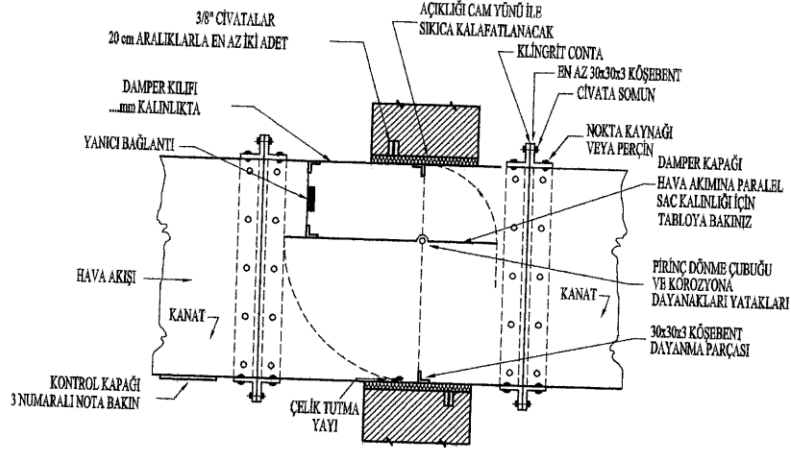


* YALNIZ YÜKSEK BASINÇLI SİSTEMLERDE GEREKİR
 DAİRESEL VANTİLATÖR GİRİŞİNDE

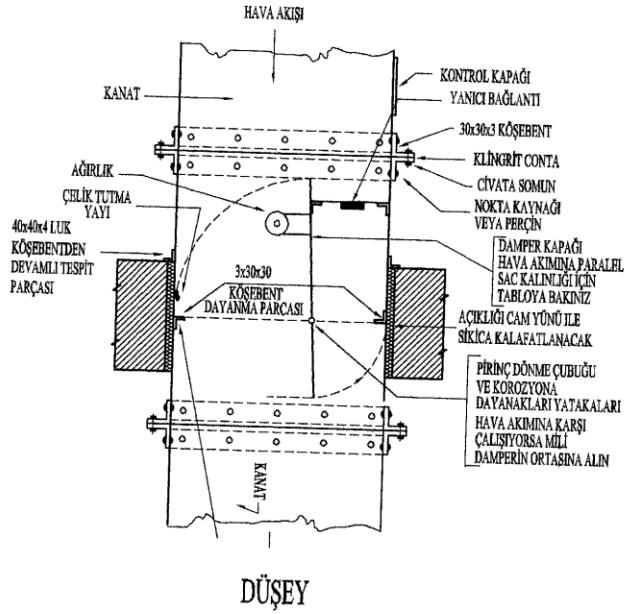
KANAL ESNEK BAĞLANTI DETAYI

◀◀ DETAY NO: 3.14.40 ▶▶

YANGIN DAMPERİ



YATAY



DÜŞEY

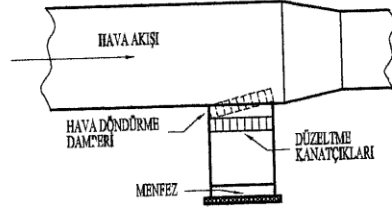
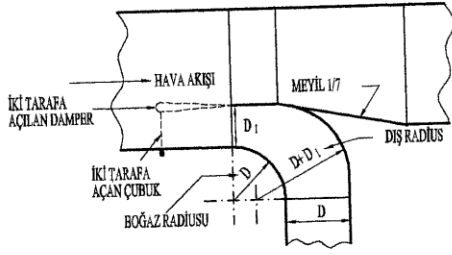
DAMPER KALINLIK TABLOSU

KANALIN EN BÜYÜK ÇAPI VE EBADI	KALINLIK
500 mm KADAR	1,5 mm
1000 mm KADAR	2 mm
1000 mm DEN FAZLA	3 mm

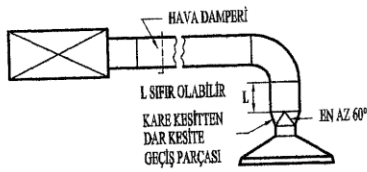
NOTLAR:

- 1-DAMPER KILIFIYLA DAMPER KANADI ARASINDA ENÇOK 3mm KALACAKTIR.
- 2-KANADIN HER 60 cm GENİŞLİĞİ İÇİN BİR TUTUCU YAY KONACAKTIR. ARTAN GENİŞLİK İÇİNDE BİR YAY İLA VE EDİLECEKTİR
- 3-AKSI İDARECE İSTENMİYORSA KONTROL KAPAĞI EBADI ENAZ 50x50 OLACAKTIR. KONTROL KAPAKLARININ YERİ ; YANICI BAĞLANTI VE DAMPER PARÇALARININ BAKIM DEĞİŞTİRME VE YENİLEMELERİNİ MÜMKÜN KILACAK ŞEKİLDE SEÇİLECEKTİR.
- 4-YANGIN DAMPERİNİN KAPALI VEYA AÇIK OLDUĞUNU GÖSTERİR. GÖSTERGE İSTENİRSE DAMPER DÖNME MİLİ DUVAR YÜZÜNDEN 7,5cm MESAFEDA OLACAK VE MİL UCUNA 4 KÖŞE GEÇMELİ KOL TAKILMIŞ OLACAKTIR.

◀◀ DETAY NO: 3.14.42 ▶▶

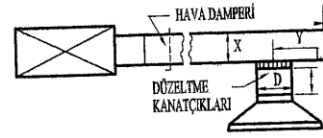


TİPİK KANAL AYIRMALARI



BAĞLANTI ŞEKLİ

BU BAĞLANTI ŞEKLİ 35 mm'DEN DAHA BÜYÜK ANEMOSTATLAR İÇİN KULLANILIR.

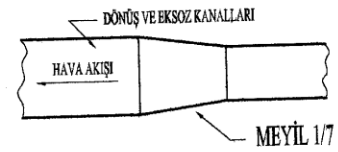
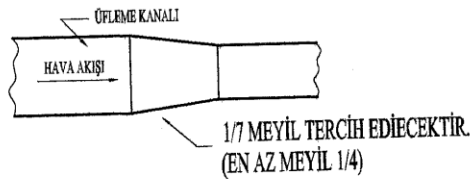


BAĞLANTI ŞEKLİ

BU BAĞLANTI ŞEKLİ KÜÇÜK ANEMOSTATLAR İÇİN KULLANILIR.

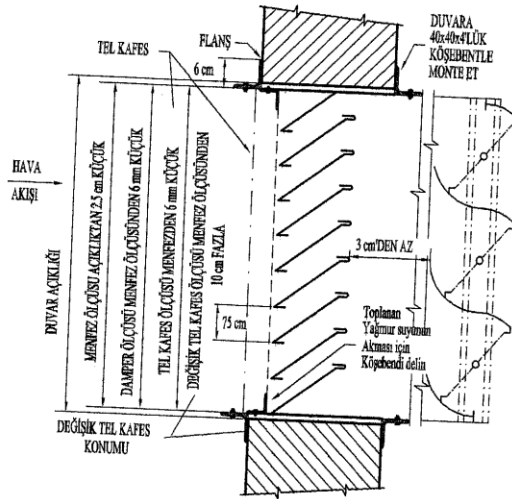
NOTLAR

- 1- $L < 4D$ İSE DÜZELTME KANATÇIKLARI KULLANILACAKTIR.
- 2- $X > D$ OLMASI TERCİH EDİLİR.
EN AZ $X = (1/2)D$ OLACAK
- 3- Y DEĞİŞEBİLİR. (ÖNEMSİZ)
- 4- DÜZELTME KANATÇIKLARI KULLANILIRSA
 $L=0$ OLABİLİR.



KANAL REDÜKSİYON (DARALMA) PARÇALARI

◀◀ DETAY NO: 3.14.43 ▶▶



MALZEME ÇİNS VE EBATLAR

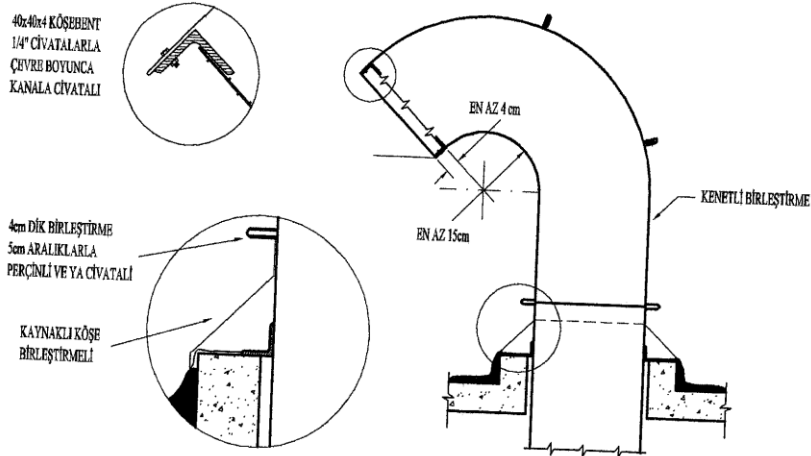
YÜKSEKLİK	200 cm'YE KADAR
GENİŞLİK	200 cm'YE KADAR
KANATLAR	0.80 mm GLV SAC
ŞASE	1.25
TEL KAFES	1.5 mm GLV TEL
	12 mm ARALIKLI
TEL KAFES ŞASESİ	3x30x30 KÖŞEBENT
ÇEMBERLER	3x30 LAMA
EŞ DEĞER DAYANIKLILIKTA	
ALÜMİNYUMDADA KULLANILABİLİR	

TELLER BİLEZİKLER

MENFEZ GENİŞLİĞİ	TEL KAF. AD.	ÇEMB. AD.
0-75 cm	1	0
75-120 cm	1	1
121-151 cm	2	1
151-240 cm	2	2
240 cm'den fazla		

- * 150 cm'DEN YÜKSEK TEL KAFESLERDE EKSENDE YATAY TAKVİYE BİLEZİĞİ KONACAK (30x30x3'LÜK KÖŞEBENTTEN)
- * ÇEMBERLER MENFEZİN TAM ÖNÜNE VE ARKASINA KONACAK VE KANAT UÇLARINA NOKTA KAYNAĞI YAPILACAKTIR

DIŞ HAVA MENFEZİ VE TEL KAFES



DEVE BOYNU DIŞ HAVA MENFEZİ

◀◀ DETAY NO: 3.14.39 ▶▶

IV- ELEKTRİK TESİSATI GENEL TEKNİK ŞARTNAMESİ

BÖLÜM 1

Genel Esaslar

1.1 Kapsam

Bu Genel Teknik Şartname, özel ve tüzel kişiler ile kamu kuruluşlarına ait mevcut ve yeni yapılacak tüm binalarda olması gereken elektrik tesisatında kullanılan malzeme ve mamulün özellikleri, temini, montajı ile genel esaslara dair teknik şartları kapsar.

1.2 Projeler

Projeler umumiyetle tatbik edilecek çeşitli sistemlerin genel yerleştirmelerini ve tip detaylarını ihtiva etmelidir. İdarenin yazılı onayı alınmadan bu projelerde hiçbir değişiklik yapılmayacak, verilen tip detaylara tatbikatta uyulacaktır.

Projeler; kanun, tüzük, yönetmelik, şartnameler ve mahalli usul ve kaideler ile mecburi veya ihtiyari standartlara uygun yapılmalı, Bayındırlık ve İskân Bakanlığı Yapı İşleri Genel Müdürlüğü Elektrik Mühendisliği Proje Düzenleme Esaslarına uyulmalıdır.

1.3 Standartlara uygunluk

Ürünler ilgili Türk standartları ve/veya uygulamaya konulmuş Avrupa Birliği standartlarında verilmiş kriterlere uygun olacaktır.

Bütün malzemeler şartnamelerde belirtilen özelliklere ve Türk Standartlarına uygun olanlarından ihzar edileceklerdir. Türk standardı bulunmayan malzeme ve mamuller milletlerarası bir standarda uygun olacaklardır.

1.4 Kanun, Tüzük ve Yönetmeliklere uygunluk

Müteahhit tesisin yapımı, denemesi ve işletilmesiyle ilgili her türlü kanun, tüzük ve yönetmeliklere, özellikle çevre kirlenmesinin önlenmesi ve genel sağlığın korunmasıyla ilgili olanlara uygun iş yapacaktır. Herhangi bir şekilde nizama bağlanmamış hususlarda ise müteahhit geçerli olan usul ve kaidelere uygun iş yapacak veya hareket edecektir.

Müteahhit; projelerde, teknik şartnamelerde belirtilen hususların kanunlara, tüzüklere, yönetmeliklere, mecburi olarak yürürlükte olan standartlara veya mahalli şartlara, usullere ve kaidelere uygun olduğunu tahkik edecektir. Eğer uygun olmayan herhangi bir husus mevcut ise idareyi yazıyla ikaz edecektir. İşin sonunda ikaz etmediği, herhangi bir aykırılık ortaya çıkarsa, müteahhidin bu hususu düzeltmesi için yapacağı masrafa karşılık hiçbir ödeme yapılmayacaktır.

1.5 İzin ve Ruhsatnameler

Müteahhit gerek belediyeler gerekse diğer kuruluşlardan alınacak izin veya ruhsatnameler için gerekli ödemeleri, denemeleri, çalışmaları ve işlemleri yaparak işi devam ettirmek zorundadır. Su, havagazı, doğalgaz, elektrik v.b.gibi belediyeye hizmetlerinin sağlanması için yapılacak tetkik ve denemeleri tamamlattırarak gerekli masrafları ödeyecektir. Bu masraflar genel masraflardan kabul edilecek ve müteahhide bunlar için ayıca bir bedel ödenmeyecektir.

Bu deneme, muayene ve kontrollerin iyi netice verdiğini ve isteğin kabul edildiğini belirtir belgeleri müteahhit muhafaza edecek ve işin tesliminde kabul heyetine teslim edecektir. Tanıtma, İşletme ve Bakım el kitabına bunların fotokopileri konacaktır.

1.6 Ölçmeler

Montajlı birim fiyatın tanımlanmasında ve ölçülmesinde esas alınan ölçme birimi ve söküm bedelinin tanımlanmasında ve ölçülmesinde de esas alınacaktır.

Tel kafes gibi mamullerin içten içe hava geçiş alanı (tel alanları düşülmez) ölçüme esas alınacaktır.

1.7 Cihaz plakaları

Her bir cihaz çıkartılamaz ve silinemez şeklinde prinç, alüminyum v.b korozyona dayanıklı bir plaka üzerine kazınarak yazılı isim ve önemli özelliklerini belirtir birer plaka ile donatılacaktır. Plakalarda aşağıda belirtilen bilgiler bulunacaktır.

- Mamulün adı ve plaka numarası,
- İmalâtçı firmanın adı ve adresi,
- Seri ve model numarası,
- Belirli şartlardaki kapasitesi,
- Azami dayanabileceği basınç, sıcaklık v.b. sınırlamalar,
- İmalatçı firmaca belirtilmesi gerekli görülen diğer bilgiler,

Bütün otomatik kontrol cihazları üzerinde veya bitişiğinde monte edilecek bir plakada hangi cihazı kontrol ettiği yukarıda açıklanan bilgiye ilaveten belirtilmiş olacaktır. Gerekirse cihazlar numaralanacak şematik kontrol diyagramı tablosu üzerinde gerekli açıklama yapılacaktır.

1.8 Tevzi tabloları

Tevzi tabloları binanın o kısmına ait bütün sigorta ve şalterleri ihtiva edecektir.

Her bir sigorta ve şalterin tablo numarası, etiket numarası, bulunduğu yer ve yaptığı hizmet bu tabloda belirtilmiş olacaktır

1.9 Tanıtma, işletme ve bakım el kitabı

Yüklenici en az 5 nüsha ciltlenmiş olarak el kitabı hazırlayacak ve idareye teslim edecektir. Bu el kitabı aşağıdaki bilgileri ihtiva edecektir:

Her bir sistemin basit tarifi, bakımı ve işletme esaslarının izahı,

Teçhizat detaylarında, kontrol diyagramlarında ve kontrol cihazlarının elektrik diyagramlarında gösterilen sistemin fonksiyonel parçalarının imalatçı tarafından verilen parça listelerini ve bu listelerde sistem, parça, model numaralarını, imalatçı detay numarası,

Her bir sigorta veya şalterin yapacağı vazifeyi, yerini ve plaka numarasını belirtir tabloları,

Her tip cihazın bakımıyla ilgili bilgileri,

Her tip cihazın muhtemel arızaları ve tamiriyle ilgili bilgileri,

Her cihaz için en yakın mahalli satın alma, bakım, tamir ve yedek parça servisinin firma adı, adresi ve telefon numarası,

Kontrol diyagramında, elektrik tesisatı donatım şemasında ve projesinde mevcut her bir teçhizat elemanını tarif eden, işleyişini açıklayan katalog veya teknik dokümanı,

Projelerde mevcut diğer cihazlara ait elektrik motorlarının yardımcı röle, uzaktan kumanda, kilitleme, koruyucu röle gibi teçhizatını gösteren, monte edildiği şekliyle hazırlanmış elektrik donatım şemaları,

Yüklenici, verilen bilginin tamam olup olmadığı hususunda kontrol teşkilatının görüşünü de alarak, nihai durumuyla hazırladığı el kitabının fihristini hazırlayıp idareye onanmak üzere yazıyla verecektir. Onanlı fihristin bir kopyası kitapta bulunacaktır.

Bütün el kitabının içeriği, geçici kabulden dört hafta evvel idareye teslim edilecektir.

1.10 Tesisatın Öğretilmesi

Müteahhit geçici kabulün sonunda binayı kullanacak olan kuruluşun görevlendireceği işletme personeline, sözleşmesinde başkaca bir süre belirtilmediği takdirde (en az 15 en çok 30 gün) müddetle tesisatı tanıtacak, işletme ve bakımı ile onarımını öğretecektir. Bunun için müteahhide her hangi bir nam altında hiç bir bedel ödenmeyecektir.

1.11 Çalışan sistemlerin kapatılması, durdurulması ve bağlama izni

Kısmi bir sistemin montajı veya diğer çalışan bir sisteme bağlanması için, çalışan bir (elektrik, buhar, pis su v.b.) sistemin durdurulması gerekiyorsa bu husus gerekli kapatılma süresi de belirtilmek şartıyla en az beş gün evvelden idareye yazılı bildirilecek ve bağlantının yapılabileceği hususunda idareden yazılı izin alınacaktır.

1.12 Temizleme ve ayarlar

Bütün cihazlar işletmeye devredilmeden evvel tamamen temizlenmiş olacaktır. Boyanmış, kaplanmış veya parlatılmış yüzeyler hasar görmüşse eski durumuna getirilecek ve bütün donanım kabul edilebilecek durumda olacaktır. Sistemler her türlü ayarları yapılmış, proje ve şartnamelerde belirtilmiş olan fonksiyonlarını tam olarak yerine getirir vaziyette teslim edilecektir.

1.13 Denemeler

Bütün boru donanımı ve teçhizat, şartnamenin ilgili kısımlarında belirtilmiş olan test ve denemelere tabi tutulmuş ve bu işlemler için tüm emniyet tedbirleri yüklenici tarafından alınmış olacaktır. Test ve denemeler için gerekli tüm cihaz, malzeme ve hizmetler (elektrik, su, gaz, yakıt, işçilik v.b.) sözleşmede aksi belirtilmemişse yüklenici tarafından temin edilecek ve bunlar için hiçbir ilave ödeme yapılmayacaktır.

Denemelerin yapılacağı gün daha önce yazıyla idareye bildirilecek ve denemede kimlerin bulunacağı idarece tayin edilecektir.

Denemelerde ortaya çıkacak bütün hatalar, derhal yüklenici tarafından tamir edilecek, arızalı parçalar değiştirilecek ve deneme kontrol heyetinin kabul edeceği hale gelinceye kadar tekrar edilecek, idarece bunlar için hiçbir ilave ödeme yapılmayacaktır.

Denemede bir hasar meydana gelirse derhal yüklenici tarafından tamir edilecek, hasar gören parça veya cihaz değiştirilecek ve kontrol heyetinin beğeneceği hale getirilecektir.

Denemeler heyetin tam kanaat sahibi olmasına kadar devam edecektir. Deneme süresi, hiçbir şekilde, her kısım için belirtilmiş olan süreden kısa olmayacaktır.

1.15 Sistemlerin ve Cihazların Geçici Kabulden Evvel Bakım, Onarım ve Temizliklerinin Yapılması

Müteahhit geçici kabule kadar monte ettiği bütün tesisat malzeme ve cihazlarının bakımını yapmakla mükelleftir. Bütün cihaz ve malzemeler nakledilme, depolama, montaj ve işin bitimine kadar monte edilmiş olarak durdukları hallerde koruyucu bakımları yapılmış olarak muhafaza edileceklerdir.

Bütün sistemlerin montajı tamamlandıktan sonra müteahhit sistemlerin şartname ve projelerde belirtilmiş, işletme şartlarını mükemmelen tahakkuk ettirmelerini sağlamak için gerekli bütün denemelerin, ayarlamaların, dengelemelerin yapılmasına kafi gelecek bir müddette tesisi çalıştıracak, bu esnada gerekiyorsa, sistemlerin montaj ekipleri veya imalatçı firma mümessilleri veya her ikisi birlikte tesisin istenen neticeyi vermesi için gerekli çalışmaları yapacaklardır.

1.16 Dış Duvarlardaki Açıklıkların kapatılması

Çalışma gereği geçici olarak dış duvarlarda açılacak olan delik, kapak v.b.açıklıklardan bilhassa zemin seviyesinde ve daha aşağıda olanlar en iyi şekilde kapatılmış ve içeri su sızdırmaz durumda bulundurulacaktır. Sağanak, sel ve su basması gibi ihtimaller için gerekli tedbir alınmışsa üzerinde çalışılmakta olan kısımlarda sorumluluk müteahhide ait olmak üzere bu husus aranmayabilir. Ancak işin sonunda müteahhidin sorumlu olduğu açıklıklar devamlı kalıcı şekilde su geçirmez olacaktır.

İKİNCİ BÖLÜM

Kuvvetli Akım Elektrik Tesisatı

2.1 Kapsam

Doğru akımlarda 600 V, alternatif akımlarda faz-nötr arası 250 V.'dan az olan gerilim sistemlerini kapsar.

2.2 Tevzi tabloları ve panolar.

2.2.1- Saçtan mamul panolar ve tablolar

Tablolar 0,5 m² ye kadar en az 1 mm, 0,5 m²'nin üzerinde en az 2 mm. kalınlıkta, düzgün yüzeyli DKP saç'tan yapılacaktır. Sacların kenarları bükülecek ve cıvatarla birbirine bağlanacaktır. Panolar 40 veya 50'lik köşebentten mamul, kuvvetli bir çerçeve dahilinde tespit edilecektir. Demir aksam bir kat sülyen, iki kat mat tabanca boyası veya fırın boyası ile boyanacaktır.

İdarece ana tablonun arkadan geçitli yapılması istenmiş ise, ana tablo arkasındaki bakım geçidi, ahşap ızgara üzerinde üstü PVC kaplama veya linolyumla örtülü ahşap döşeme ile yapılacaktır. Ana tablo 10 cm yükseklikte sıvalı beton kaide üzerinde tespit edilecektir. Tablo üstü, arka geçitle birlikte 2mm'lik saçla kapanacaktır. Bu kapatma sırasında tablo içerisinde havalandırılması dikkate alınacaktır.

Ana panonun arka cephesinde sadece tevzi çubuk ve baraları, muhtelif iletken bağlantıları ve kablo ucu bağlantıları tesis edilip, sık sık kullanılacak her hangi bir ölçü v.s. cihaz ve aletler buraya konulmayacaktır.

Ana panolarda gerilim taşıyan çıplak kısımlar rastgele dokunmaya karşı muhafaza altına alınacaktır. 42 volttan yüksek nominal gerilimde; izolasyon maddesi ile örtülmüş olmayan bütün kısımlar, yükseklikleri 180 cm.den az olduğu takdirde rastgele dokunmayı engelleyecek saç'tan veya tel kafes v.b. malzeme ile yapılmış bölümler de emniyet altına alınacaktır. Bu husus için tellerin lak ile boyanması veya emaye edilmesi, muhafaza tertibatı olarak kabul edilmez. Pano arkasındaki bakım geçidi yetkisiz kimselerin girmesine veya dokunmasına karşı kapatılmış ise, gerilim taşıyan çıplak iletkenlerin örtülmesine (bu geçidin 75 cm. olması halinde bile) gerek yoktur. Bu takdirde el ile erişilebilen saha dahilinde ahşaptan yapılmış parmaklığa benzer muhafaza tertibatının, mevcut olması yeterli olacaktır.

Bu şartlar yerine getirilmediği takdirde gerilim taşıyan çıplak kısımlar ile oda hududu arasında en az 1 metrelik bir açıklık bulundurulacaktır. Her iki tarafa gerilim taşıyan çıplak kısımlar mevcut ise ara yerin genişliği en az 2 metreye çıkartılacaktır. Bu takdirde her iki tarafta rastgele dokunmaya karşı muhafaza tertibatının alınmasına gerek yoktur. Tablonun önünde en az 90cm'lik boş bir geçit yeri bırakılacaktır. Tablo altında panonun 40cm'lik kısmı boş bırakılacaktır.

Tablonun arka tarafında bulunan ve akım geçirmeye mahsus olmayan bütün demir aksamı ile tablonun demir iskeleti topraklanacaktır.

Toprağa karşı 250 volttan fazla bir gerilimin meydana gelmesinin mümkün olduğu sistemlerde, iskelet ve çerçevenin bütün demir kısmının kendi aralarında ve toprak barası ile ve kusursuz olarak bağlantısını ve bu bağlantının devamını temin için özel tertibat alınacaktır. Bu hususta 21.08.2001 tarih ve 24500 sayılı Resmi Gazetede yayınlanan Topraklama Yönetmeliği hükümlerine uyulacaktır. Bütün pano ve tablolara ait "tip testler" yaptırılarak buna ait sonuçlar idareye verilecektir

Bu hususun temini için montaj bittikten sonra nokta kaynağı veya köprüleme ile uygun yerlerde bağlantı meydana getirmek yeterli olacaktır.

Tablo içindeki topraklama tertibatı bakır bara ile yapılacak ve toprak iletkeni ile bağlanacaktır. Bükme tel toprak içine konmayacaktır. Ayrıca tablodan izole edilerek bir nötr barası tesis edilecektir.

Pano büyüklüğü ve sayısının tespitinde, kolon ve besleme hatlarının sayısı, ışık, kuvvet, daha sonra yapılabilecek ilaveler için bırakılacak ve yedek uçlar da göz önünde tutulacaktır. Her şalterin veya sigortanın altına beslenen yeri gösteren etiketler konacaktır.

Ana tablolarda, genişlik en az 500 mm., toplam yükseklik 1800 mm., derinlik 350 mm. olacaktır. Ana tablonun arkadan geçişli olması halinde genişlik 800-900 mm., yükseklik 2100 mm., derinlik 500 mm. olacaktır. Bu durumda panonun alttan 400 mm'si boş bırakılacaktır. Eğer ana tablo kilitlenebilen bir yerde tesis edilmemiş ise bakım geçidi, giriş kafesli ve kilitlenebilir bir kapı ile muhafaza edilecektir.

100 amperden büyük şalter ve sigorta bağlantıları, kesin olarak baralar ile yapılacaktır. Tablo arkasında bulunan iletkenler özel kroşeler vasıtasıyla muntazam bir sıra haline getirilecek, baralar norm renklerle işaretlenecektir.

Ana panoda kullanılacak baralarda fazlar siyah-kahverengi-gri, nötr açık mavi, toprak yeşil bantlı sarı renkli olacaktır. Bağlantı şeması çizilip çerçevelenerek ana pano odasına veya kontrol merkezine asılacaktır

Ölçü aletleriyle şalter, sinyal lambası v.s.'nin seçiminde bunların şekil birliğine ve saç panolara uygun tipte olmalarına dikkat edilecektir.

2.2.2 Tali tablolar

Tali tablolar, sıva üstü veya gömme olarak monte edilecektir. Tali tabloların boyutları idarenin tasdik edeceği projeye uygun olacaktır. Her sigorta veya şalterin altında beslenen yeri gösteren madeni veya plastik etiketler bulunacaktır.

60 A'e kadar akım çeken tablolar barasız yapılacak, 60 A.'den fazla akım çeken tablolarda, bağlantılar kablolarla şalterden şaltere veya sigortadan sigortaya yapılmayıp bakır baralar vasıtasıyla ayrı ayrı yapılacaktır. Baralar norm renklerle işaretlenecektir.

Tali tablolarda linye hatları, yanmayan malzemedan izolasyonlu, uygun nitelikte klemensler vasıtasıyla tabloya tutturulacak ve nötr hatları da izole edilmiş bakır bir baraya bağlanacaktır. Tabloya giriş kolonlarının faz iletkenleri sabit klemenslere ve nötr iletkenleri bakır baraya bağlanacaktır. Tali tablolar üzerinde topraklama barası bulunacak, topraklama bağlantısı, bulunduğu yerdeki tesisata uygun olarak yapılacaktır.

2.2.3 Etanş tevzi tablolar

Tesisatı rutubete, toza ve mekanik darbelere karşı koruyan malzeme ile yapılan mahallerde tablolar, birbirine eklenecek tipte ve contalı kapakları havi etanş kutulardan yapılacaktır.

16mm² den daha büyük kesitte bağlantılar bakır baralar vasıtası ile yapılacaktır.

Sigortaları kapak açıldıktan sonra, anahtar ve şalterleri kapak kapalı iken idare edecek şekilde dizayn edilecektir.

2.3 İç tesisat

Burada zikredilmeyen hususlar için TSE, EN, VDE, USE, IEC, CENELLEC veyahut benzeri standartların hükümleri esas kabul edilecektir.

Sıva altındaki bütün tesisat TS veya uluslararası standartlara uygun PVC borularla yapılacaktır.

Sıva altındaki iniş boruları dik veya yatay olarak döşenecektir. Buatların priz veya anahtar hizasında bulunmasına dikkat edilecektir. Dilatasyon yerlerinde boru geçitleri, boruların serbestçe oynayabilmesi için manşonlu olacak ve mekanik etkilere karşı dayanıklı bir boru ile muhafaza altına alınacaktır.

Yangın tehlikesi gösteren yerlerde tesisat, antigron cinsi kablolar yerine galvanizli gaz borusu içinde 26.07.2002 tarih ve 24827 sayılı Resmi Gazetede yayımlanan Binaların Yangından Korunması Hakkında Yönetmeliğe uygun iletkenlerle etanş olarak yapılabilir.

Tali tevzi tablolarının merkezi zeminden, 169 cm. yükseklikte olacaktır. Bu mesafe kontrol mühendisinin izniyle değiştirilebilir.

Bütün ışık sortilerinin boruları ahşap takozlarla nihayet bulacaktır. Bu takozların ölçüsü tavan armatürleri için 14x16x3 cm, askılı armatürler için 5x8x3 cm olacaktır.

İletkenler, sıva altında yapılacak tesisatın boru döşenmesi ikmal edilip sıva işi tamamlandıktan ve birinci badana tamamen kurduktan sonra çekilecektir. Bir binada faz iletkenleri R-gri, S-siyah, T-kahverengi, nötr iletkeni açık mavi, koruma iletkeni (toprak) yeşil bantlı-sarı renk olacaktır. Bütün aydınlatma sortilerinin çıkış noktalarına, armatürlerle bağlantılarını temine yarayan birer lüstr klemens konacaktır.

Buatlar zeminden en az 220 cm. yükseklikte olacak ve aynı oda veya koridorda bulunan buatların aynı seviyede olmalarına dikkat edilecektir. Tesisat tamamlandıktan sonra sıva dışına taşmış veya çukurda kalmış yahut çarpık konmuş bir buat görülürse masraf yüklenicisine ait olmak üzere düzeltilirecektir. Asma tavanlı mahallerde buatlar asma tavanın altında bulunacaktır.

Akım kapasitesi bakımından bir fazla beslenmesi mümkün olmayan aydınlatma sisteminde (avize v.s. gibi) trifaze sortiler kullanılacaktır.

Lamba sortileri için en az 1,5 mm²'lik, priz sortileri, priz linyeleri ve lamba linyeleri için en az 2,5 mm²'lik kesitte PVC izoleli iletkenler kullanılacaktır

Sorti anahtarları zeminden 110 cm., aplik armatürler zeminden 190 cm. yüksekliğe konacak ve aynı odada birkaç anahtar, söndürme düğmesi bulunduğu takdirde hepsi aynı seviyeye monte edilecektir. Prizler normal olarak yerden 40 cm. yüksekliğe konacaktır. Telefon, TV ve çağırma düğmeleri prizlerle bir araya geldikleri takdirde aynı seviyede yanyana monte edilecektir. Gerek anahtar ve gerekse priz yükseklikleri Kontrol Mühendisinin izni ile değiştirilebilir.

Etanş sortilere konulacak anahtar, armatür, priz ve bu gibi tesisatta kullanılacak bütün malzemeler rutubetli yerler için imal edilmiş cinsten etanş olacaktır. Prizler etanş kapaklı cinsten olacaktır.

TSE standartlarına uygun PVC buatlar kullanılabilir, bir buata en çok dört boru ile bağlantı yapılabilir. Bu sayı aşıldığında kare buat veya ek kutusu konulacaktır. Buatların içindeki kablo bağlantılarında yalıtkan klemensler kullanılacaktır. Buatların saçtan olması halinde saç kalınlığı en az 0,35 mm. olacaktır.

Bütün armatürler projelerde gösterilen tip ve güçteki ampülü ihtiva edecek büyüklükte olacaktır.

Etanş armatürlerin kaideleri tercihen porselen olacak, bulunmadığı takdirde kontrol mühendisinin muvafakatı ile belirlenecektir. Güvenlik hatlarının tespiti için kaideler üzerinde galvanizli veya paslanmaz metal vidalar kullanılacaktır.

Kare buat kapakları paslanmaz saç veya PVC olacak, dört vida ile buata tespit edilecek ve her bir yanı 0,5 cm. kutudan taşacak ölçüde olacaktır. Zayıf ve kuvvetli akım tesislerinde kullanılan buatlar yerden en az 220 cm. yükseklikte olacaktır.

2.4 Güvenlik hatları

a) Güvenlik hatları ait oldukları tevzi tablolarına kadar devam edecek ve tablonun topraklama barasına bağlanacaktır.

b) Potansiyel dengeleme barası ile ana tablo arasındaki iletken, **E.T.T.Y**'ne göre seçilecektir.

c) Ana ve tali tablolar arasındaki ve tali tablolarda topraklanacak cihazlar arasındaki bakır iletkenlerin kesitleri aşağıdaki cetvele uygun olacaktır.

d)Asansör için kullanılacak topraklama güvenlik hattı, en az 25 mm² bakır olacaktır.

Faz iletken kesiti : 1,5 2,5 4 6 10 16 25 35 50 70 95

Toprak iletken kesiti : 1,5 2,5 4 6 10 16 16 16 25 35 50

Tablo girişinde, 30mA eşik korumalı kaçak akım koruma rölesi (hayat koruma için) kullanılacaktır. Ana tabloda ise 300mA eşik korumalı kaçak akım koruma rölesi (yangına karşı koruma için) kullanılacaktır. Asansör kolon hattında 30 mA Eşik korumalı ve bağımsız bir kaçak akım koruma rölesi kullanılacaktır.

Rutubetli, açık hava veya korozyona sebebiyet veren yerlerde tesisat, etanş ve yeraltı kablosu cinsi malzeme ile yapılacaktır. Etanş hatların döşenmesinde duvardan mesafeli bakalit kroşeler kullanılacaktır. Kroşe ve bütün tespit vidaları galvanizli veya paslanmaz metal olacaktır. Rutubetli olmayan yerlerde tesisat özel galvanizli kroşelerle yapılabilecek etanş kablolar duvar geçitlerinde, borular içine alınacak ve bu borulara etanş kablolarına has lastikli ağızlıklar takılacaktır. Kroşeler arasındaki mesafe 30 cm. yi geçmeyecektir. Yan yana dizilen birçok etanş cinsi kabloların kroşeleri müşterek bir paslanmaz metal konsol üzerinden tespit edilecektir. Tesisatta kullanılacak bütün kolon, ana hat ve besleme hatları imalat boyuna uygun ve yekpare olacaktır, hiç bir surette parça parça kısımlar eklenerek kullanılmayacaktır.

Mecburi kalınmadıkça lambadan lambaya geçiş yapılmayacaktır. Tavana gelen kısımlara hiç bir surette buat konulmayacaktır. Yalnız bazı dekoratif düşüncelerle normalin üstünde sorti kullanılması gerektiği hallerde veya binanın mimari şekli gereği buat konacak sütun, kiriş veya duvar bulunmadığı hallerde, sorti uçlarına kolayca ulaşabilecek tipte lüstr klemensler koymak şartıyla lambadan lambaya geçiş olabilecek, gerilim düşümünün uygun olması şartıyla bir sigorta devresine dokuzdan fazla ışık sorti bağlanması mümkün olabilecektir.

Etanş kabloların tali tablolara, armatürlere veya herhangi bir cihaza girişler, toz ve nem girişini önleyen özellikteki malzeme ile yalıtılacaktır. Etanş buatlarda güvenlik hatlarının tespiti galvanizli veya paslanmaz metal civatalar ile yapılacak, buatların açık ağızları vidalı tıkaçlarla kapatılacak, kabloların döşenmesi sırasında kavislerin kablo çapının altı mislinden daha küçük yarı çapta bir kavis yapılmamasına dikkat edilecektir.

Priz devreleri ışık devrelerinden ayrı olacaktır. Ancak, zorunlu durumlarda ve tabloların her birinde sadece bir priz bulunması halinde aydınlatma devresine en çok bir priz, gerektiğinde priz devresine bir lamba bağlanabilecektir.

Büyük tesislerde her tali tablonun tam yük altında çektiği akımın fazlara göre dengelenmesi, ana tabloda mevcut ampermetrelerin yardımı ile kontrol edilecektir.

Sihhi tesisatta arıza olduğunda, elektrik bakımından tehlike olmaması için tavan ve duvarlara mümkün olduğu kadar line ve sorti hatları ile buat, armatür vs. konulmamasına dikkat edilecektir.

Klemenslerin akım taşıyan kısımlarının buat kapaklarına dokunmasını önlemek için buat dahilinde buat ölçüsünde prespant kağıtları konulacaktır.

Yan yana bulunan anahtar, söndürme düğmesi, priz, telefon prizi, çağırma butonu vs. kombine kasalar dahilinde yapılabilecektir.

PVC borular, sıva altında olmak üzere üç boruya kadar yanyana döşenebilecektir. Üçten fazla boruların döşenmesinde, borular üçer üçer gruplara ayrılacak ve her bir grubun arasında en az 4 cm. lik bir mesafe bulunacaktır. Yanyana dizilmesi zorunlu olan hallerde borular rabitz teliyle kaplanacaktır.

2.5 Alçak gerilim şebekesi

Şebeke 220/380 voltluk 3 fazlı ve nötrlü veya bir fazlı alternatif akımla beslenecektir.

Ağaç direkler üzerine monte edilecek mesnet demirleri galvanizli ve ağaç vidalı, demir traversler üzerine konacak izolatör mesnetleri vidalı, somunlu olacaktır.

- 10 mm² ye kadar tellerde N60, 35 mm² ye kadar tellerde N 80 ve 35 mm² den büyük kesitlerde N95'lik, hat başı sonlarında ise bir üst tip izolatör ve durdurucu direklerde çift izolatör kullanılacaktır.

İletkenler ve izolatörler belirtilen TSE standartlarına uygun olacaktır.

Sigortalar yağmur, sis ve duman girmeyecek şekilde korumalı hat tipinde buşonlu olacaktır.

Alçak gerilim şebekesinde topraklama levhaları, Elektrik Tesisatı Topraklama Yönetmeliğindeki hükümlere uygun olacaktır.

Parafudur bulunan ve topraklama yapılan direklerde toprak iletkenleri, zeminden itibaren 250 cm. yukarı ve 50 cm aşağıya 1 1/2" boru içine alınacak ve gerek boru, gerekse iletken, direğe muntazam kroşelerle tespit edilecektir.

Hava hattı şebekelerinde kullanılan metal direkler boyalı veya galvanizli köşebent demirden teşkil edilecektir. Profil, tamamıyla düz, aşınmamış ve paslanmamış

Demir direkler bir kat sülyen iki kat yağlı boya ile boyanacaktır.

Direklerin diplerine 250 dozlu beton yapılacak ve temel içindeki kısmı yağsız passız olacak ve katiyen boyanmayacaktır. Temel ölçüleri: 60 x 80 x 140 cm. (140 cm. derinlik) olacaktır.

Bütün direkler dikilirken, Elektrik Kuvvetli Akım Tesisler Yönetmeliğine ve topraklama yönetmeliğine uyulacaktır.

Beton direkler TSE standartlarına uygun olarak imal edilmiş olacak, nakliye esnasında kırılıp hasara uğrayan direkler kabul edilmeyecektir.

Ahşap direkler, TSE standartlarına uygun düz, torna edilmiş ve budaksız olacaktır. Payanda olarak kullanılacak direklerin çapları ortalama 16cm olacaktır.

Lenteler en az 10 mm. çapında çelik halat olacak ve gergi tertibatını haiz olacaktır.

Ağaç direklerin toprak içinde kalacak kısmının dış yüzeyi iyice yakılacak ve katranla emprenye edilecektir. Tepeler konik olarak kesilecek ve katranlanacaktır.

Yeraltı kabloları cadde, sokak ve alanlarda toprak seviyesinden en az 80 cm. derinlikte açılacak kanallar içine dalgalı bir şekilde döşenecektir. Bu yerlerin dışında derinlik en az 60 cm. olabilecek, kablo döşenirken altında ve üstünde 10cm olmak üzere toplam 20cm kalınlığında kum tabakası bulunacak ve üst kısmı birinci sınıf tuğla ile enine olarak kapatılacaktır. Her tuğlanın altına en fazla iki kablo konacaktır.

Beton zemin altına döşenmesi gereken kablolar ile duvarı kateden kısımlardan geçen kablolar, PVC veya büzler içerisinden, yolu geçen kablolar ise uygun çapta galvanizli borular içerisinden geçirilecektir. Bu halde veya özel durumlarda kabloların büz içinden geçirilmesi gerekirse büz çapı 15 cm.den küçük olmayacak ve alt yüzeyinin derinliği 80 cm. olacaktır.

Kablo döşenirken üç damarlıda kendi çapının 12 mislinden, tek damarlıda 15 mislinden daha küçük yarıçapında bir kavis yapmamasına dikkat edilecektir. Boru ve büzlerde girişte kabloların boru kenarlarına temas ederek zedelenmemesi için önlem alınacaktır.

Ađır vasıtaların getiđi yolları kateden kablo kanallarının derinliđi 100 cm. demir yollarını katedenlerin 200 cm. den az olmayacak ve bu kablolar galvaniz borular ierisinden geirilecektir.

Kablolar dşenirken yere hibir surette srtnerek ekilmeyecektir. Kabloların ek yerlerinde 150–200 cm.lik bir fazlalık bırakılacaktır.

Kanal, toprakla kapatılıp sıkıřtırılacak ve artan toprak Kontrol Mhendisliđinin veya Belediyenin gstereceđi yere tařınacaktır. Bozulmuř yollar, tretuvarlar eski haline getirilecektir.

Kullanılacak kablo, dşeneceđi yerin uzunluđuna uygun yekpare olacak ve hi bir surette para para kablolar eklenerek kullanılmayacaktır. Ek yapılması zorunlu hallerde kablo fabrikasının kablo kesitine uygun azami makara boyu esas alınacaktır.

Diređe ıkıřlarda kablo galvanizli boru ierisinden geirilecek ve borunun alt ucu kablo geiř istikametinde kavis řeklinde kıvrılarak betona gmlecektir. Borunun toprak stnde kalan kısmı 225 cm.den az olmayacak ve boru diređe en az  yerinden krořelerle tespit edilecektir. Kablonun boru stnde kalan kısımları da yine krořelerle diređe tespit edilecektir. Kablolar havai hat bařlıkları ile son bulacaktır.

Site řeklindeki dađmık binaların, tek yeraltı kablosu ile beslenmesi durumunda bina giriřlerinde kablo buatı kullanılmayıp giriř-ıkıř řeklinde bađlantı yapılacaktır.

2.6 evre aydınlatması

Projede iřaret edilen yerlere projede yazılı g ve cinsten TSE'ye uygun malzemeden armatr konacaktır.

evre aydınlatması, demir boru veya alminyum dkm direkler zerinde bulunan harici tip armatr ierisindeki lambalarla yapılacaktır. Direkler, ampul cinsleri ve armatrlerin řekilleri projesinde belirtilen zellikte olacaktır. Direkler, beton temeller iine konacak, zeminden ařađdaki kısımda kablo giriř menfezi ve st kısmında klemens ve sigorta yuvası bulunacak ve bu yuva anahtarlı bir kapak ile kapanacaktır. Direk bir kat slyen ve kontrollk beđenilecek iki kat yađlı boya ile boyanacaktır

evre aydınlatmasının beslemesi; mstakil olarak yerleřtirilen bir trafo postasına ait tablodan yapılıyorsa, en kt řartlı lambaya kadar olan gerilim dřm %5'i binalardan herhangi birine ait tablodan yapılıyorsa % 1,5'u gemeyecektir.

Dıř aydınlatmada direktten diređe geiřte yeraltı kablo buatı kullanılmayacak, direk gvdelerinde giriř ıkıř řeklinde bađlantı yapılacaktır.

2.7 Aydınlatma armatrleri

Gmme ve sıva st, reflektrl, floresans aydınlatma armatrleri

Aydınlatma armatrleri, en az 0.5 mm kalınlıđında DKP satan zel profilli, gvde sırt kısımlarına ilave bklmlerle mukavemet kazandırılmıř, balastlarda oluřan ısıyı ve kullanıldıđı ortamdaki sıcak havayı armatr dıřına transfer edecek řekilde biimlendirilmıř zel hava kanalları bulunan kasalı, zel ereveli, abuk ve kolay montaj ve mdahale imkanı veren montaj paraları bulunan, simetrik yarasa kanadı řeklinde ışık dađılımı sađlayan, aydınlatılacak mahalde Bayındırlık ve İskan Bakanlıđı Elektrik Mhendisliđi Proje Dzenleme Esaslarında belirtilen biim ve sayıda olacaktır.

Floresans aydınlatma armatrleri, floresans ampullere paralel ve dik olarak uzanan ift parabolik, % 99 saflık derecesinde anodize alminyum reflektrl olacaktır.(Tek paraboliklerde Floresans ampullere dik řekilde yaklařık 6–10 cm aralıklarla yerleřtirilmıř anodize alminyum lamelli).

Floresans ampullere paralel ve dik olarak uzanan reflektörlerin aralarında kalan kare veya dikdörtgen gözlerin sayısı, o armatürün kamaşma kontrolü ile ilgilidir. Daha fazla sayıda göz olması armatürün kamaşma kontrolünün daha iyi olduğu anlamına gelmektedir. Ancak bazı tip armatürlerde bu gözlerin sayısı armatür derinliği artırılmak şartıyla azaltılabilir. Dolayısıyla kamaşma kontrolünün önemli olduğu mahallerde kullanılacak armatürler için, reflektör derinlikleri aynı olan armatürler arasında göz sayısı fazla olan armatürler tercih edilecektir.

IP 20 koruma sınıflı, idarenin beğeneceği renkte özel fırın boyalı, ISO 2808'e göre minimum yüzey örtme derecesi $50\mu \pm 5$, TSE belgeli bağlantı kablolu, balast ve starterli olacaktır.

Floresan Aydınlatma Armatürde kullanılan duy, balast, starter duyu, klemens, kablo vb. parçaların CE sertifikasına sahip olmaları tercih sebebi olacaktır. Sanayi ve Ticaret Bakanlığı tarafından yayımlanan Flüoresan Aydınlatma Balastlarının Enerji verimi ile ilgili Yönetmeliği esaslarına uygun olacaktır.

Armatür verimi % 70 den az olmayacaktır. İdare gerektiğinde verim değerine ilişkin testleri muteber bir kurum laboratuvarında yaptırarak bu değeri alacağı belgeyle ispat etmesini imalatçıdan isteyebilecektir.

Işık dağılımı, özel uygulama gerektiren mahallerde (bilgisayar ekranlarının yoğun olduğu bürolar, hava limanı kontrol merkezleri, v.b) aydınlatma hesapları bu mahaller için öngörülen özel ışık dağılım standartlarına uygun armatürler için yapılacak ve yine aynı özel ışık dağılımlı diğer armatürler ile aynı hesap parametreleri baz alınarak karşılaştırılacaklardır. Örnek olarak kamaşma yapan fakat bu nedenle gerek verim ve gerekse ışık dağılımı yönünden avantajlı olan bir armatür, kamaşma yapmayan, ancak bu özelliği nedeni ile de ışık dağılımı daha dar ve verimi daha az olabilen, dolayısıyla aydınlatma hesaplarında yanlışlıkla dezavantajlı duruma düşebilecek bir armatürle karşılaştırılmayacaktır.

Armatürlerde balast kaybı en az olanlar tercih edilecektir. Bütün elektronik balastlar Sanayi ve Ticaret Bakanlığı tarafından yayınlanan Flöresan Aydınlatma balastlarının Enerji verimi ile ilgili Yönetmeliğine uygun olacaktır.

2.7.1 Yol aydınlatma armatürleri

Bu armatürlerde, aydınlatma hesapları ile belirlenecek güçte sadece ateşlemeli tip yüksek basınçlı sodyum buharlı lambalar kullanılacaktır. Şehirlerarası yollarda alçak basınçlı sodyum buharlı lambalarda kullanılabilir.

Armatür gövdesi SMC cam elyaf takviyeli polyster malzemeden sıcak pres tekniği ile imal edilmiş olacaktır.

Gövde, lamba ve elektriksel elemanlar bölümü olmak üzere iki bölümden oluşacaktır. Lamba bölümünün koruma sınıfı IP 66, elektriksel elemanlar bölümünün ki ise IP 43 olacaktır.

Elektriksel elemanlar bölümünde bulunan balast, ateşleyici ve kondansatör modüler bir sistem oluşturacak şekilde kolayca çıkarılabilir bir plaka üzerine monte edilmiş olacaktır. Gerek lamba gerekse elektriksel elemanlar modülünün değişimi herhangi bir alet kullanmadan yapılabilecektir.

Elektriksel elemanlar bölümü açıldığında, bu bölümdeki bakım ve/veya değiştirme işlemlerinin güvenlik altında yapılabilmesi için özel bir bıçaklı devre kesici yardımıyla elektriksel elemanlar modülü şebeke geriliminden otomatik olarak ayrılacaktır.

42–60 mm çapındaki boru girişlerine uygun alüminyum döküm “direk montaj modülü” bulunacaktır. Montaj modülünün, iki adet allen civata yardımı ile direğe montajı sağlanacaktır. Bu montaj modülü, armatürün direk üstü ve konsola montajını sağlayacak şekilde yapılmış olacaktır.

Alüminyum döküm direk montaj modülü, armatürün direk üstü montajında 3–9 ve 15 derecelik, konsola montajda ise 0–6 ve 12 derecelik eğim açılarına ayarlanabilmesini sağlayacaktır.

Tek parça alüminyum reflektör, yüksek saflıkta alüminyum ile vakum metalize kaplama yapılmış olacaktır.

Yüksek yansıtıcılık özelliğine sahip “faset” reflektör, hem ışık dağılımı ve kamaşma kontrolü bakımından en iyi sonucu verebilecek, hem de en yüksek verimi sağlayacak şekilde tasarılanmış olacaktır.

Reflektör, armatürün değişik geometriye sahip yollara uyarlanabilmesi için ayarlanabilir olacak ve bu ayar herhangi bir alet kullanmadan kolayca yapılabilecektir.

Saydam armatür kapağı, düz veya bombeli olabilecektir. Kapak, bombeli olması halinde zamanla UV ışınları nedeniyle sararmayan akrilik malzemedir, düz olması halinde de sertleştirilmiş güvenlik camından yapılacaktır.

Armatür, kamaşma kontrolü bakımından ilgili uluslararası standartları sağlayacaktır. $I_{80} \leq 30$ cd/1000 lm, $I_{90} \leq 10$ cd/1000 lm ve maksimum ışık şiddeti doğrultusunun düşeyle yaptığı açı (γ açısı) $< 65^\circ$ olacaktır.

Armatürde kullanılan balast, duyu, starter duyu, klemens, vb. parçalar CE Avrupa standardı sertifikasına sahip olacaktır.

Söz konusu armatürlerin performans değerlendirmeleri, kullanılacakları yol türüne göre uluslararası standart ve tavsiyeler uyarınca yapılan aydınlatma hesaplarında elde edilen kalite büyüklüklerinin değerlerine göre yapılacaktır. Aydınlatmanın kalite büyüklükleri, hem hesap yapılan yol için uluslararası standart ve tavsiyeleri sağlayan, hem de mukayese edilen ve yine aynı standart ve tavsiyeleri sağlayan diğer armatürler içinde en ekonomik sonuçları veren (direkt açıklık/yükseklik oranı daha büyük olan, km başına enerji yönünden daha az enerji harcaması ile daha iyi aydınlatma performansı sağlayan) armatürlerin kullanılması tercih edilecektir.

Armatürler EN 60598 – 2 – 3 standardına göre imal edilmiş, yurdumuzda üretilmesi halinde TSE belgeli olacaktır.

Armatürün yurt dışında üretilmesi halinde, üretildiği ülkenin standart belgesine ve ayrıca CE Avrupa standart belgesine de sahip olması aranacaktır.

2.7.2 Projektörler

Projektörler, aydınlatma hesapları ile belirlenecek güçte yüksek basınçlı sodyum ve civa buharlı, halojen, tüp biçimi metal halinde lamba ile kullanılacaktır.

Projektör gövdesi ve elektriksel elemanlar bölümü enjeksiyon, cam elyaf takviyeli UV kararlılığı sağlanmış polikarbonat ve poliamid kombinasyonundan oluşacaktır. Projektörün elektriksel yalıtım sınıfı II olacaktır.

Projektörün balast, ateşleyici ve kompanzasyon kondansatörünü ihtiva eden elektriksel elemanlar bölümü, projektörün arkasından sadece 4 adet vidanın sökülmesiyle açılabilir şekilde olacaktır.

Projektör ön camı 5 mm kalınlığında temperlenmiş cam, bu cam gövdeye 4 adet paslanmaz çelik mandalla tespit edilecek ve bu mandallardan ikisinin açılması halinde cam, diğer ikisi üzerinde askıda kalabilecektir.

Projektör montajı için kullanılan ankraj elemanı sıcak daldırma galvaniz lamadan, üzerinde bulunan tüm harici montaj parçaları paslanmaz çelikten ve projektörde kullanılan tüm contalar silikon malzemedir yapılacaktır.

Özel olarak parlatılmış reflektörler % 99 saflıkta alüminyumdan yapılmış olacaktır.

Projektörün toza ve nem'e karşı koruma sınıfı IP 65 olacaktır.

Armatürde kullanılan balast, duyu, starter duyu, klemens, vb. parçalar CE Avrupa standardı sertifikasına sahip olacaktır.

Projektör armatürleri EN 60598 – 2 – 3 standardına göre imal edilmiş, yurdumuzda üretilmesi halinde yurdumuzda üretilmesi halinde TSE belgeli olacaktır..

Projektör armatürünün yurt dışında üretilmesi halinde, üretildiği ülkenin standart belgesine ve ayrıca CE Avrupa standart belgesine de sahip olması aranacaktır.

2.8 Yatak başı ünitesi

2.8.1 Yoğun bakım tipi yatak başı ünitesi

Üniteler, tıbbi gaz tesisatı ve elektrik tesisatlarının birbirlerinden ayrı olarak çekilebileceği şekilde üç adet kapalı bölmeden oluşan, birinci kalite alüminyumdan imal edilen profillerden oluşacaktır.

Üç ayrı kanalı haiz ana gövde profili, yatak başında duvara monte edildiği şekli ile bir alt kapak, bir üst kapak ve bir ön kapak alüminyum profilleri ile tamamlanacak, ön kapak profili tıbbi gaz tesisatı için ayrılmış olan orta bölmeyi, alt ve üst kapak profilleri ise kuvvetli ve zayıf akım elektrik tesisatlarına ayrılmış olan alt ve üst bölmeleri kapatacaktır.

Alt ve üst bölmelerde tesisat ile birlikte aydınlatma elemanları yer alacak, alt ve üst kapakların bu armatürlere isabet eden kısımları, şeffaf akrilik malzemeden imal edilecektir.

Söz konusu tüm kapaklar, bakım-onarım ve montaj amaçları için büyük kolaylık sağlayacak yapıda olacak, yatak başı ünitesi üzerindeki bölmelerin herhangi bir noktasına rahatlıkla ulaşılmasına olanak verecektir.

Alüminyum profillerin tamamı, idarece belirlenecek eloksallı veya elektrostatik toz boya ile boyanabilmesi mümkün olacaktır.

Üniteler, aksine bir talep olmadığı durumda standart olarak beher yatakbaşı için 1800 mm uzunluğunda imal edilecek ve seçime bağlı olarak aşağıda listelenen elektrik ve mekanik tesisat ve malzemelerini kapsamı mümkün olacaktır.

a- Ünitelerdeki 1 adet dönen, 1 adet vakum, 1 adet hava prizi bulunacak, medikal gaz tesisatı, ilgili mekanik tesisat Genel Teknik Şartnamesine göre olacaktır.

b- Genel aydınlatma lambası (indirekt), 1 adet, üst bölmede monteli,

c- Üst bölmede monteli topraklı priz, 3 adet,

d- Alt kapakta monteli topraklama nodu, 3 adet

e- Alt kapakta monteli indirekt aydınlatma lambası anahtarı, 1 adet,

Ünite içerisinde kullanılan starter, balast, kondansatör, lamba duyu ve bunların montaj ayakları, topraklama tesisatı, kablajlar, klemensler ve rölelerin hepsinin malzeme ve işçiliği birinci kalite olacaktır. Kablajlar kablo kanalları içerisine alınacak, bağlantı klemensleri bir klemens rayı üzerinde bir araya toplanacak, alt ve üst bölmeler arası zayıf akım/kuvvetli akım kablo geçişleri spiral veya makaron içerisinden geçirilerek açıkta bırakılmayacaktır. Floresans lambaların arkaları, ışık akışını kuvvetlendirecek şekilde açık renkli olacaktır. Medikal gaz çıkış prizleri gazın cinsine göre farklı ve her birinin abone fişleri bir diğerine takılamaz özellikte olacaktır. Aydınlatma lambaları genel aydınlatma için 36w, okuma ve vizite için ise 18 w floresans lamba olacak ve elektronik balast kullanılacaktır.

Yoğun bakım tipi yatak başı üniteleri projesinde gösterilen sayıda birli, ikili, üçlü ve yan kapakları mevcut olacak ve bu kapaklar istenilen renkte elektrostatik boya işlemine tabi tutulacaktır.

Yoğun bakım tipi yatak başı üniteleri TSEK belgesini haiz olacaktır.

2.8.2 Hasta yatak başı ünitesi

Üniteler, medikal gaz ve elektrik tesisatlarının birbirlerinden ayrı olarak çekilebileceği şekilde üç adet kapalı bölmeden oluşan, birinci kalite alüminyumdan imal edilen profillerden oluşacaktır.

Üç ayrı kanalı haiz ana gövde profili yatak başında duvara monte edildiği şekli ile bir alt kapak, bir üst kapak, ve bir ön kapak alüminyum profilleri ile tamamlanacak ve ön kapak profili medikal gaz tesisatı için ayrılmış olan orta bölmeyi, alt ve üst kapak profilleri ise kuvvetli ve zayıf akım elektrik tesisatlarına ayrılmış olan alt ve üst bölmeleri kapatacaktır.

Alt ve üst bölmelerde tesisat ile birlikte aydınlatma elemanları yer alacak, alt ve üst kapakların lambalara isabet eden kısımları, şeffaf akrilik malzemeden imal edilecektir.

Söz konusu tüm kapaklar, bakım-onarım ve montaj amaçları için büyük kolaylık sağlayacak yapıda olacak ve yatak başı ünitesi üzerindeki bölmelerin herhangi bir noktasına rahatlıkla ulaşılmasına olanak verecektir.

Alüminyum profillerin tamamı, idarece belirlenecek renklerde eloksallı veya elektrostatik toz boya ile boyanabilmesi mümkün olacaktır.

Üniteler, aksine bir talep olmadığı takdirde standart olarak beher yatak başı için en az 1500mm uzunluğunda imal edilecek ve seçime bağlı olarak aşağıda listelenen elektrik ve mekanik tesisat ve malzemelerini kapsaması mümkün olacaktır.

a- Üniteye 1 adet oksijen, 1 adet vakum prizi bulunacak, medikal gaz tesisatı, ilgili Mekanik Tesisat Genel Teknik Şartnamesine göre olacaktır.

b- Üst bölmede monteli genel (indirekt) aydınlatma lambası, 1 adet,

c- Alt bölmede monteli okuma/vizite lambası, 1 adet,

d- Alt kapakta monteli topraklı priz, 3 adet,

e- Alt kapakta monteli telefon prizi, 1 adet,

f- Alt kapakta monteli vizite lambası anahtarı, 1 adet,

g- Alt kapakta monteli indirekt aydınlatma lambası anahtarı, 1 adet,

Ünite içerisinde kullanılan starter, balast, kondansatör, lamba duyu ve bunların montaj ayakları, topraklama tesisatı, kablajlar, klemensler ve rölelerin hepsinin malzeme ve işçiliği 1. kalite olacaktır. Kablajlar kablo kanalları içerisine alınacak, bağlantı klemensleri bir klemens rayı üzerinde bir araya toplanacak, alt ve üst bölmeler arası zayıf akım/kuvvetli akım kablo geçişleri spiral veya makaron içerisinden geçirilerek açıkta bırakılmayacaktır. Floresans lambaların arkalarına gerektiğinde ışık akısını kuvvetlendirecek şekilde renkli olacaktır. Medikal gaz çıkış prizleri gazın cinsine göre farklı ve her birinin abone fişleri bir diğerine takılamaz özellikte olacaktır. Aydınlatma lambaları genel aydınlatma için 36 w, okuma ve vizite 18 w floresans lamba olacak ve elektronik balast kullanılacaktır.

Hasta yatak başı üniteleri projesinde gösterilen sayıda birli, ikili, üçlü ve yan kapakları mevcut olacak ve bu kapaklar istenilen renkte elektrostatik boya işlemine tabi tutulacaktır.

Hasta yatak başı üniteleri TSEK belgesini haiz olmalıdır.

Koruma ve güvenlik izolasyon güç sistemi.

2.9 Kablo Taşıyıcı Ve Kanalları

2.9.1 Kapsam

Projesinde kablo taşıyıcı ve kanalları konulan mekânlardaki kabloların, yatayda veya dikeyde, kapalı veya açık, sac veya PVC, delikli veya deliksiz, tavanda, duvarda veya döşeme altında, taşınması işlerini kapsar.

2.9.2 Sistem

Kablo taşıyıcı ve kanalları ile kablo taşınabilmesi için aşağıda belirtilen bölümlerden, projesinde gerekli görülenler, miktarlarına göre tespit edilerek sistem tesis edilecektir.

- a- Kablo merdivenleri,
- b- Kablo taşıyıcı ve kanalları,
- c- Tavan ve duvar destek elemanları,
- d- Tavan ve duvar konsolları,
- e- Yatay- dikey dönüş ve bağlantı parçaları,
- f- Redüksiyon ve birleştirme parçaları,
- g- Döşeme altı kanal, buat, dirsek, ekleme parçaları,
- h- Döşeme altı prizi, kaidesi, kutusu, kasası vb. gibi diğer parçalar.

2.9.3 Bakır Data Kabloları

2.9.3.1 UTP Kablo:

Kablo Cat5e standartlarına uygun iletişimi destekleyecektir.

100 Mhz iletişimi desteklemelidir.

Kablonun dış kılıfı yüksek yoğunluklu PVC den mamül olup iletkeni, çıplak ve katı bakır olacaktır.

Kablo iletkeni, 24 (yirmidört) AWG ölçüsünde olacaktır.

Kablo 4 (dört) adet sarmal çiftli (twisted pair) iletkenli olacaktır ve çiftler arasında merkezi ayırıcı olmalıdır.

Yalıtkan renkleri;

Birinci çift için Beyaz/Mavi x Mavi

İkinci çift için Beyaz/Turuncu x Turuncu

Üçüncü çift için Beyaz/Yeşil x Yeşil

Dördüncü çift için Beyaz/kahve x Kahve olmalıdır.

Kablonun D.C. direnci 70 Ohm/km olmalıdır.

Kablo dış çapı en az 5,5 mm olmalıdır.

UTP kablolar -20 ve $+50$ C° sıcaklıkları arasında çalışmalı ve 0 ve $+50$ C° arasında çekimi yapılabilmelidir.

2.9.3.2 Patch Panel Kablo

Duvar prizleri ile bilgisayarlar ve aktif cihazlarla patch paneller arasındaki bağlantılar patch kablolar ile yapılacaktır.

Her bir aktif kullanıcı için kullanıcı tarafında 3 mt. kabin tarafında 1 mt. patch cordlar verilecektir.

Patch Kablolar Cat6 standardında olacak ve RJ45 tipi uç kullanılacaktır. Sabit esnek fiş koruyucu (Boot) ile korunmuş olması gerekmektedir. Patch kablolar fabrikasyon sonlandırma ile sonlandırılmış olmalıdır.

Patch Cordlar Stranded kablodan imal edilmiş olup, iletken çapı minimum 0,18mm² olmalıdır.

Patch Cordlar -20C ve +50C sıcaklıklarında çalışabilecektir.

Patch Cordlar kablo ile aynı renkte olacaktır.

2.9.3.3 Patch Panel:

Patch Paneller 24 (Yirmidört) RJ-45 portlu olacaktır.

Patch Panellerin üzerinde her bir port için orijinal etiketleme yuvaları bulunmalıdır etiketleme yuvalarının şeffaf muhafazaları olacaktır.

Patch Panel 19" (Ondokuz inch) kabinlere uygun olacak ve kabinete sabitlemek için gerekli aparatlar patch panelin orijinal aparatları olup birlikte gelecektir.

Her bir patch panelin arkasında sonlandırılan UTP kabloların ağırlıklarını taşıyacak gerekli mekanik tutucular entegre olarak bulunacaktır.

Patch paneller gerektiğinde 180° döndürülerek önden sonlandırma yapılabilecektir. Bu işlemi yaparken paneli kabinden sökmeye gerek olmayacaktır.

Patch panel kızaklı bir sisteme sahip olacak, gerektiğinde kabinden öne doğru çekilecektir.

Patch Panel EIA 568A/B standardında sonlandırma yapılabilirdir.

2.9.3.4 RJ45 Jack

Tüm UTP prizler EIA/TIA 568 A/B standardında ve RJ 45 tipinde olacaktır.

En az 500 kez patch kablo takılıp çıkarılmasını ve en az 100 kez kablo sonlandırılmayı destekleyecek kadar çalışma ömrü olmalıdır.

Data prizlerinde kullanılan jacklar maket bıçağı, crim tool vb. her hangi bir alet kullanmadan elle sonlandırma yapılabilecek bir mekanizmaya sahip olmalıdır. Ayrıca aynı jackın Crimp Tool ile de sonlandırılabilen 110 tipi alternatifi de olacaktır.

Ön yüzün (patch kablo tarafının) temas uçları 1.25micrometre Au/Ni ile arka yüzün (kablo sonlandırılan tarafın) temas uçları Sn/Pb ile kaplı olmalıdır.

2.9.3.5 45x45 Priz Çerçevesi

Priz çerçeveleri 45mm'ye 45mm boyutlarında olacaktır.

RJ45 uyumlu yaylı toz kapaklı olacaktır.

2.9.3.6 UTP Kablo

Kablo Cat6 standartlarına uygun iletişimi destekleyecektir.
250 Mhz iletişimi desteklemelidir.

Kablo dış kılıfı yüksek yoğunluklu PVC olup, iletkeni çıplak ve katı bakır olacaktır.

Kablo iletkeni, 24 (yirmidört) AWG ölçüsünde olacaktır.

Kablo 4 (dört) adet sarmal çiftli (twisted pair) iletken olacaktır ve çiftler arasında merkezi ayırıcı olmalıdır.

Yalıtkan renkleri;

Birinci çift için Beyaz/Mavi x Mavi
İkinci çift için Beyaz/Turuncu x Turuncu
Üçüncü çift için Beyaz/Yeşil x Yeşil
Dördüncü çift için Beyaz/kahve x Kahve olmalıdır.
Kablunun D.C. direnci 70 Ohm/km olmalıdır.
Kablo dış çapı en az 6,5 mm olmalıdır.
UTP kablolar -20 ve +50 C° sıcaklıkları arasında çalışmalı ve 0 ve +50 C° arasında çekimi yapılabilmelidir.

2.9.3.7 PATCH Kablo

Duvar prizleri ile bilgisayarlar ve aktif cihazlarla patch paneller arasındaki bağlantılar patch kablolar ile yapılacaktır.

Her bir aktif kullanıcı için kullanıcı tarafında 3 mt. kabin tarafında 1 mt. patch cordlar verilecektir.

Patch Kablolar Cat6 standardında olacak ve RJ45 tipi uç kullanılacaktır. Sabit esnek fiş koruyucu (Boot) ile korunmuş olması gerekmektedir. Patch kablolar fabrikasyon sonlandırma ile sonlandırılmış olmalıdır.

Patch Cordlar Stranded kablodan imal edilmiş olup, iletken çapı minimum 0,18mm² olmalıdır.

Patch Cordlar -20C ve +50C sıcaklıklarında çalışabilecektir.

Patch Cordlar kablo ile aynı renkte olacaktır.

2.10 Kablo merdivenleri

Kablo merdivenleri, başta tablo şaftlarındaki dikey kablo çıkışları olmak üzere projelerde kablo merdiveni olarak belirtilen yerlerde kullanılacaktır.

Kablo merdivenin yükseklik ve yönünün değiştiği yerlerde özel parçalar kullanılacaktır.

Kablo merdiveni imalatında kullanılan malzeme, delme, bükme, kesme ve kaynak işlemlerinden sonra kabloya zarar verilmemesi için yüzey temizliği yapılarak sıcak daldırma ile galvaniz kaplanacaktır.

Merdivenlerin birbirlerine eklenmelerinde, paslanmaz malzeme ile kaplı cıvata, pul, rondelâ vb. malzeme kullanılacaktır.

Kabloların merdivene tespiti için, kontrollüğün isteği ve onayına göre paslanmaz malzeme ile kaplı metal kroşeler ve kablo bağları kullanılacaktır.

Kablo merdivenleri ve kanalları en az 1.5 mm sacdan yapılacak ve sac kalınlığı kabloların ağırlıklarına, kanalın genişliğine ve mukavemet hesaplarına göre büyütülecektir.

Kablo merdiven basamakları 1.5 mm sacdan imal edilecek ve her 1 metrede en az 3 adet olacaktır.

2.11 Kablo taşıyıcıları

Kablo taşıyıcıları, projesinde belirtilen yerlerde, kabloların yatay dağılımı için delikli sacdan yapılmış kablo taşıyıcıları kullanılacaktır.

Kablo taşıyıcı içine dönecek zayıf akım tesisat kabloları, mutlaka ayrı bir bölme içinde veya ayrı kablo taşıyıcı içinde bulunacaktır. Kablolar, taşıyıcıya en fazla 50 cm aralıklarla plastik kablo bağı ile tespit edilecektir.

Kablo taşıyıcının yükseklik ve yön deęiřtirdiđi yerlerde özel parçalar kullanılarak konsol ve tijlerle, askı řekli ve yeri Kontrol Mühendisi ile birlikte mahallinde tespit edilecektir.

Kablo taşıyıcı, imalatta yapılan sac delme, bükme işlemlerinden sonra sıcak banyolarda tamamen temizlenip sıcak daldırma ile galvaniz kaplanacaktır.

Taşıyıcıların birbirleri ve ek parçaları ile eklenmelerinde bağlantılar, paslanmaz malzeme ile kaplı cıvata, pul, rondelâ v.b. ile yapılacaktır.

Kablo taşıyıcı, üzerine döşenen kablolardan ek almak gerektiğinde, buat kullanılacaktır. Buatın taşıyıcı üstüne konulamaması halinde, taşıyıcı yanına bağlanacaktır.

2.12 Yükseltilmiş döşeme altı kanal sistemi

Sistem, yükseltilmiş döşeme olan hacimlerde uygulanacaktır.

Sistemde bulunan tüm kablolar, montajı takiben kodlandırılacaktır.

Yükseltilmiş döşeme kanalı, aynen sac kablo taşıyıcılarında ve projesinde belirtilen genişliklerde olacaktır.

Kanal üzerinde, projesinde gösterildiđi takdirde; altındaki delikli sac kablo taşıyıcısı sac kalınlığında olacaktır.

Yükseltilmiş döşeme kanalı, serbest bir şekilde yere konulmayacak ve vidalanmış bir şekilde oturtulacaktır.

Yükseltilmiş döşeme kanalı altında kullanılacak profiller, sıcak daldırma galvanizli olacaktır.

Kanalların kesilmemelerine dikkat edilecek, ancak kesilmesi gerekli olan yerlerde kesme işleminden sonra kesilen yer galvaniz boya ile boyanacaktır.

Döşeme kanalı sistemi; döşeme kaplamasının yeterli yükseklikte olduđu yerlerde kullanılacak, döşeme kanalı, döşeme buatı ve priz kutusu olmak üzere üç üniteden oluşacak, tamamen döşeme altında kalacak, tüm kablo ve ek kutuları, montajı müteakip kodlandırılacak ve numaralandırılacak, kanalları da kaba döşeme üzerine terazisinde hassas bir şekilde dönecektir.

2.13 Döşeme kanalı

Kanal, döşeme buatı ve priz kutusu ile tam bir uyum içinde, ara bölücüler alt gövdeye punta kaynak ile tespit edilmiş olacak, projesinde var ise kanal alt gövde, üst gövde ve ara bölücülerden oluşacaktır.

Ara bölücüler, kanalı ihtiyaç miktarı kadar bölecek şekilde alt gövdeye tespit edilmiş olacaktır. Ara bölücülerin yükseklikleri, kanalın bel vermesini engelliyecek şekilde olacak ve arada boşluk kalmayacaktır.

Kanal boyları standart olacak ve kanal eklemelerinde döşeme kanal mufu kullanılacaktır.

Kanalların kesilmemelerine dikkat edilecek, ancak kesilmesi gerekli olan yerlerde kesme işleminden sonra kesilen yer galvaniz boya ile boyanacaktır.

Kanalların, aşağıya veya yukarıya dönmesi gereken yerlerde, özel köşe elemanları kullanılacak ve köşe elemanları aynen döşeme kanalı prensiplerinde olacaktır.

Kanal sonlarında, kanal sonu elemanı kullanılacaktır.

Tüm döşeme buatları arasında her bir göz için ayrı ayrı kılavuz teli bırakılacak, buatlar arasında iletken çekilmesi gerektiğinde kılavuz telinin ucuna iletkenle beraber ikinci bir kılavuz teli bağlanarak çekilecektir. Bu suretle buatlar arasında kalan döşeme kanalları içinde devamlı bir kılavuz telinin kalması sağlanmış olacaktır.

2.14 Döşeme kanal buatı

Döşeme kanalının yön değiştirdiği, telefon reğletleri, priz klemenslerinin bulunduğu yerler, priz çıkışı istenen yerlerde vb. gibi çıkış gerektiren durumlarda döşeme kanal buatı kullanılacak ve dört yüzü, döşeme kanalının gireceği ölçülerde açık, tabanı 1,5 mm kalınlığında galvanizli saçtan imal edilmiş olacak ve kanalın buat içine girmemesi için durdurucular bulunacaktır.

Buat üzerinde montaj koruma kapağı, montaj bitiminde bu kapak çıkarılarak gerekli olan çıkış kapağı monte edilecektir. Bu suretle montaj sırasında buat içine pislik dolmaması sağlanmış olacaktır.

Buat alt tabanında ve üst örtü plakası köşelerinde, yükseklik ayar vidaları bulunacak ve bu sayede hem montaj sırasında hemde montaj sonrası işçilik hatalarına karşı tedbir alınmış olacaktır.

Buat içinde değişik türde kabloların (telefon, data, enerji) birbirlerine temasını önlemek için çeşitli tipte bariyer parçaları kullanılacak ve döşeme kanal buatının tüm parçaları galvanizli sactan imal edilecektir.

2.15 Döşeme priz kutusu ve prizleri

Çeşitli priz kombinasyonları içeren döşeme prizleri, projesindeki verilere göre imalatı fabrikada yapılacaktır.

Prizler yanmaz, deforme olmaz malzemenen mamul özel kasalar içine tespit edilecek ve kasalar döşeme priz kutusu üzerindeki delikli yuvalarına bağlanacaktır.

Priz kutusu gövdesi yanmaz ve deforme olmaz malzemenen mamul olacak ve üzerinde menteşeli kapak bulunacaktır. Kapak, üstünde gezinmeye dayanıklı, yeterince kalın galvaniz kaplı sac parçadan imal edilecek ve ayrıca, hareketli kapak üzerinde, kapağın açılması ve fiş kablolarının rahatlıkla çıkabilmesi için hareketli parça bulunacaktır.

Döşeme priz kutusu, gerektiğinde döşeme buatı için veya yükseltilmiş döşeme elemanları montajına uygun ilaveleri de bünyesinde bulunacak, kablo giriş çıkışları için özel kablo tutucu parçalar olacaktır.

Priz kutularındaki ünitelerin tümü bir sistem dâhilinde kodlandırılacaktır.

Normal enerji prizi ile kesintisiz enerji prizleri farklı olacak, kesintisiz enerji prizlerine diğer cihazların fişlerinin takılmaması için uyarı etiketi ya da ilave konstrüksiyon yapılacak, priz kutusu, tüm aksesuarları her türlü ilave ve değişikliğe cevap verebilecek, fiş ve prizler kapağın kapanmasına mani olmayacak, kablo giriş ve çıkışlarında karışıklık yaratmayacak şekilde tasarlanmış olacaktır.

Priz kutularının dağılımı, projesinde belirtilen şekilde ve elemanlarının tümü yanmaya dayanıklı malzemenen olacak, sac gövdenin içinde topraklama klemensleri yer alacaktır.

2.16 PVC kanalllar

Kanallar, idarenin seçeceği tipte dayanıklı plastik malzemenen, renk seçeneği ve birleştirme aksesuarlarına sahip olacak, idarenin belirlemesi halinde kuvvetli ve zayıf akım için bölmeli veya ayrı ayrı döşenebilecektir.

İnsanların yoğun bulunduğu, paniğin yaşanabileceği tüm yapılar ve yüksek katlı binalar, hastaneler, tiyatrolar, okullar, sinemalar gibi toplu eğitici ve eğlendirici mekânlar, alışveriş merkezleri, bilgi işlem merkezleri, tüneller, maden ocakları, fabrikalar ve bunun gibi yapı ve yerlerde, alev almaz, yangına dayanıklı ve gerekli dielektrik özelliğini sağlayan halojensiz kablo kanalları, boruları ve bağlantı elemanları kullanılacaktır. Her türlü kablo kanalı, üzerine çeşitli tiplerde priz ve jakların montajına müsait olacaktır.

Dönüş, T kol, dirsek, her nevi aksesuarları bulunan kanallar seçilecek ve kullanılacaktır.

Kanal ve aksesuarların üretiminde birbirine uygunluğu sağlanmış olacaktır.

Kanalların döşenmesinde mutlaka dübel kullanılacak, kanalı kastırmamak amacıyla, dübeller kanal boyunca çapraz olacak şekilde ve bu işlem duvarın durumuna göre sık aralıklarla yapılacaktır.

Kanallar, her türlü geliş, bağlantı, giriş, köşe noktalarında, kabloların açıkta kalmasına ve dışarıdan müdahale edilmesine engel olacak şekilde, gerekli bağlantı ve elemanlarına (fittings) sahip olacaktır.

Kablo kanallarının montajında, kanal üzerinde deformasyon, esneme ve fiziksel açıklığa neden olunmayacak, kanal kapakları ve bağlantı elemanları, uygun bir yöntem ile sıkıca tespit edilecektir.

Kanal kapağı, kablo ekleme veya çıkarma için açılıp kapatıldığında, mekanik zayıflamaya yer vermeyecek bir yapıya sahip olacaktır.

Taşıma ve dağıtma kanalları, yeterli kalınlıkta ve dış darbelere dayanıklı olacaktır.

PVC kanalların, zorunluluk gerektirmesi halinde idarece uygun görülen yerlerde, bunların yerine kabloları daha iyi koruma altına alacak şekilde altyapı malzemeleri kullanılabilir.

Kablo kanalları alev dayanıklı, kendi kendine sönen hammaddeden yapılmış olmalıdır.

Yanmazlık derecesi UL94 V0 olmalıdır. Kablo kanallarının koruma sınıfı IP 40 olmalıdır.

Kullanılan hammadde PVC M1 sınıfı olmalıdır ve raporla belgelendirilmelidir.

Kablo kanallarının çalışma ortamı ısısı -40°C ve +60°C 'ye dayanıklı olmalıdır. Bunun TSE' den raporla belgelenmesi gerekir.

Kablo Kanalları en az 2 mm standardında olmalıdır.

Di elektrik akımı en az 290 Kw/cm dayanıklı olmalıdır ve bağımsız bir kuruluş tarafından raporla belgelendirilmelidir.

Kablo kanalları UV güneş ışınlarına dayanıklı olmalıdır.

Tüm Değişik ebatlardaki kanallar arası geçişlerde bağlantı aksesuarları olmalıdır.

Kablo kanal renkleri orijinal hammaddeden üretilmiş olup RAL 9016 olmalıdır.

En az 101 mm veya üstündeki kanallar içten kilitlemeli ve folyo kaplı olmalıdır.

Kullanılan iç köşe, dış köşe aksesuarlar menteşeli tip hareketli olmalıdır.

Kanal tabanlarında duvara montajı kolaylaştıran şablonlanmış 25 cm aralıklarla dikey ve yatay montaj delikleri mevcut olacaktır.

En az 100x34 mm ve üzerinde kanallar 3 ara bölmeli, folyo kaplı, içten kilitlemeli ve opsiyonel konulabileceği kızaklar mevcut olmalıdır.

Tempes kuralına uygun döşenmelidir.

2.17 Kablolar

Kablolar “Elektrik Kuvvetli Akım Tesisleri Yönetmeliği’ne ve Binaların Yangın’dan Korunması Hakkında Yönetmelik’e uygun tipte seçilecektir.

Kabloların 2.16 'da ilk paragrafta bahsedilen yerlerde kullanıldığı durumlarda halojensiz olanları kullanılacaktır. Acil durum devrelerinin aşağıda belirtilen kısımlarında kullanılacak kablolar, devre bütünlüğünü "Binaların Yangın'dan Korunması Hakkında Yönetmelik"e uygun olarak sağlayacak ve E90 özelliğini taşıyacaktır. Sözü edilen devre bütünlüğü DIN VDE 4102 standardına uygun olacaktır.

Jeneratör beslemelerinde,

Kuru ve ıslak yağmurlama sistemi pompaları beslemelerinde,

Duman atma fan beslemelerinde,

Tahliye ve acil durum asansör beslemelerinde,

Aleve dayanıklı ve halojensiz kablolar IEC 60331, 6104, VDE 0276-604,0266 Standard'larına sahip olacaktır.

2.18 Uygunluk Kriteri

Kullanılan malzeme ve imalatın uygunluğu, ilgili Türk standartları ve /veya uygulamaya konulmuş Avrupa Birliği standartlarında verilmiş kriterlere göre değerlendirilecektir.

2.19 İlgili Standartlar:

TSE IEC 60364-7-710,61558-2-215 standartlarında olacak cihazın izolasyon izleme cihazı ile haberleşebilir alarm paneli projelendirmesine ve ameliyathanenin topraklama tesisatı göz önüne alınarak yapılacaktır

TS HD 60364-4-41 Binalarda Elektrik Tesisatı Bölüm 4: güvenlik Korunması Grup4: Çarpmasına karşı korunma.

TS IEC 60364-7-710 Binalarda Elektrik Tesisatı Bölüm 7-710 .Özel tesisat ve tıbbi mahaller.

TS IEC 60364-7-701 Binalarda Elektrik Tesisatı Bölüm

TS EN 61558-2-1- Güç transformatörlerinin, güç besleme birimlerinin ve benzerlerinin güvenliği - Bölüm 2 - 1: Genel kullanım için ayırma transformatörlerine ilişkin özel kurallar

TS EN 50091-2 Kesintisiz güç sistemleri.

IEC 384-7-1 Kondansatörler Elektronik Cihazlarda Kullanılan, Sabit Bölüm 7-1: Boş Detay Özellikleri: Sabit, Polistiren Film Dielektrikli Metal Yapraklı Doğru Akım Kondansatörleri. Değerlendirme Seviyesi E

IEC 384-8. Kondansatörler Elektronik Cihazlarda Kullanılan, Sabit Bölüm 8: Bölüm Özellikleri: Seramik Dielektrikli Sabit Kondansatörler, Sınıf 1

[TS 3769 EN 130200](#) Bölüm Özellikleri-Katı ve Katı Olmayan Elektrolitli Sabit Tantal Kondansatörler

[TS 3542](#) Şönt Güç Kondansatörlerinin Dışarıdan Korunmaları İçin Eriyen Telli Yüksek Gerilim Sigortaları

TS EN 60931-1 Kondansatörler - Beyan gerilimi 1 kV'a kadar (dahil) olan alternatif akım sistemlerinde kullanılan, kendini onarmayan tip şönt güç kondansatörleri Bölüm 1 : Genel - Performans, deneyler ve Beyan değerleri - Güvenlik kuralları - Tesis ve işletme kılavuzu

TS EN 60931-2 Kondansatörler- Beyan Gerilimi 1 kV'a Kadar (Dahil) Olan Alternatif Akım Sistemlerinde Kullanılan Kendini Onarmayan Tip Şönt Güç Kondansatörleri Bölüm 2: Yaşlandırma ve Hasarlandırma Deneyi

TS EN 60931-3 Kondansatörleri- Beyan Gerilimi 1 kV'a Kadar (Dahil) Olan Alternatif Akım Sistemlerinde Kullanılan Kendini Onarmayan Tip Şönt Güç Kondansatörleri- Bölüm 3: Dahili Sigortalar

TS EN 60831-1 Beyan Gerilimi 1000 V'ye Kadar Olan (Dahil) a.a. Sistemleri İçin Kendi Kendini Onaran Tipte Sönt Güç kondansatörleri-Bölüm 1: Genel Hususlar, Çalışma Niteliği, Deneyler ve Sınır Değerleri, Güvenlik Kuralları, tesis ve İşletme İçin Kılavuz

TS EN 60831-2 Beyan Gerilimi 1 kV'ye Kadar Olan (Dahil) a.a. Sistemleri İçin Kendi Kendini Onaran Tipte Sönt Güç Kondansatörleri Bölüm 2: Yaşlandırma Deneyi, Kendi Kendini Onarma Deneyi ve Tahrip Deneyi

TS EN 61049 Kondansatörler-Tüp Biçimli Floresan ve Diğer Boşalmalı Lamba Devrelerinde Kullanılan Performans Kuralları

TS EN 60925 Balastlar-d.a.Beslemeli Elektronik-Tüp Biçimli Floresan Lambalar İçin-Performans Kuralları

TS EN 60924 Balastlar-d.a. Beslemeli Elektronik-Tüp Biçimli Floresan Lambalar İçin-Genel ve Güvenlik Kuralları

TS EN 60928 Lambalarda Kullanılan Yardımcı Donanımlar-Balastlar-A.a Beslemeli Elektronik Tüp Biçimli Floresan Lambalar İçin Genel ve Güvenlik Kuralları

TS EN 60929 Balastlar- a.a. Beslemeli Elektronik- Tüp Biçimli Floresan Lambalar İçin-Performans Kuralları

TS EN 60920 Balastlar-Tüp Biçimli Floresan Lambalar İçin-Genel ve Güvenlik Kuralları

TS EN 60922 Balastlar-Boşalmalı Lambalar İçin (Tüp Biçimli Floresan Lambalar Dışında)-Genel ve Güvenlik Kurallar

TS EN 60923 Lambalarla ilgili yardımcı donanımlar-Balastlar-Boşalmalı Lambalar İçin (Tüp Biçimli Floresan Lambalar Dışında)-Performans Kuralları

TS EN 60730-2-3 Otomatik Kontrol Düzenleri-Elektrikli-Ev ve Benzeri Yerlerde Kullanılan Bölüm 2-3: Tüp Biçimli Floresan Lamba Balastlarının Isıl Koruyucuları İçin Özel Kurallar

TS EN 61347-2-7 Lâmba kontrol düzeni - Bölüm 2-7: Acil aydınlatmada kullanılan d.a. beslemeli elektronik balastlar - Belirli özellikler

TS EN 61347-2-8 Lâmba kontrol düzeni - Bölüm 2-8: Floresan lâmbalarla kullanılan balastlar - Belirli özellikler

TS EN 61347-2-9 Lâmba kontrol düzeni - Bölüm 2-9: Boşalmalı lâmbalarla (floresan lâmbalar hariç)kullanılan balastlar - Belirli özellikler

TS EN 60925/A2 Balastlar-d.a.Beslemeli Elektronik-Tüp Biçimli Floresan Lambalar İçin-Performans Kuralları Tadil 2

TS EN 61347-2-4 Lâmba kontrol düzeni - Bölüm 2-4: Genel aydınlatma için d.a. beslemeli elektronik balastlar - Belirli özellikler

TS 86 EN 60269-1 Sigortalar - Alçak gerilim tesisatlarında kullanılan - Bölüm 1: Genel kurallar

TS EN 60269-2 Sigortalar- Alçak Gerilimli- Bölüm 2: Yetkili Personel Tarafından Kullanılan Sigortalar İçin İlave Kurallar(Başlıca Endüstri Uygulamaları İçin Sigortalar)

TS EN 60269-3 Sigortalar- Alçak Gerilimli Bölüm 3: Eğitimsiz Kişiler Tarafından Kullanılan Sigortalar İçin İlave Kurallar (Başlıca Ev ve Benzeri Yerlerdeki Uygulamalar İçin Sigortalar)

TS EN 60269-4 Sigortalar-Alçak Gerilim Tesisatlarında Kullanılan- Bölüm 4:Yarı İletken Cihazların Korunması İçin Kullanılan Değişirme Elemanları İle İlgili İlave Kurallar

TS 5630 Otomatik Sigortalar -Vidalanabilir Tip,Ev ve Benzeri Yerlerdeki Tesisatlarda Aşırı Akıma Karşı Koruma İçin Kullanılan

TS 5018 EN 60898 Devre Kesiciler - Ev Tipi ve Benzeri Tesisatlarda Aşırı Akıma Karşı Koruma İçin Kullanılan

TS EN 60282-1 Sigortalar - Yüksek gerilim - Bölüm 1: Akım sınırlayıcı sigortalar

TS 86 EN 60269-1 Sigortalar - Alçak gerilim tesisatlarında kullanılan - Bölüm 1: Genel kurallar

TS 4016 EN 60470 Kontaktörler ve kontaktör esaslı motor yol vericileri – Yüksek gerilim, alternatif akım

TS 4016 EN 60470 Kontaktörler ve kontaktör esaslı motor yol vericileri – Yüksek gerilim, alternatif akım

TS EN 60947-4-1 Alçak Gerilim Anahtarlama Düzeni ve Kontrol Düzeni-Bölüm 4: Kontaktörler ve Motor Yol Vericileri-Kısım 1: Elektromekanik Kontaktörler ve Motor Yol Vericileri

TS EN 60947-4-2 Alçak gerilim anahtarlama ve kontrol düzenleri-Bölüm 4-2: Kontaktörler ve motor yol vericileri – a.a. yarı iletken motor kontrol düzenleri ve yol vericiler

TS EN 60947-4-3 Alçak gerilim anahtarlama ve kontrol düzenleri - Bölüm 4-3: Kontaktörler ve motor yol vericileri – Motorsuz yükler için a.a. yarı iletken kontrol düzenleri ve kontaktörler

TS EN 60931-2 Kondansatörler- Beyan Gerilimi 1 kV'a Kadar (Dahil) Olan Alternatif Akım Sistemlerinde Kullanılan Kendini Onarmayan Tip Şönt Güç Kondansatörleri Bölüm 2: Yaşlandırma ve Hasarlandırma Deneyi

TS EN 61095/A1 Elektromekanik Kontaktörler - Ev ve Benzeri Yerlerde Kullanılan

ÜÇÜNCÜ BÖLÜM ZAYIF AKIM ELEKTRİK TESİSATI

3.1- Kapsam

Zayıf akım tesisatı, yangın alarm, telefon, seslendirme ve anons, VHF-UHF ve uydu anten ortak TV, acil aydınlatma, kapalı devre TV (CCTV) ve veri iletişim (DATA) sistemlerini kapsar.

Bu sistemlerin (bölüm 2.16 ikinci paragrafta) belirtilen mahallerde kullanılması durumunda kabloların halojensiz özellikli olması gereklidir. Zayıf akım acil durum devrelerinde devre bütünlüğü Binaların Yangın'dan Korunması Hakkında Yönetmeliğin 83. maddesine uygun olacaktır.

3.2- Işıklı ve numaralı çağırma tesisatı

Tesisat, PVC boru içerisinde plastik izoleli, en az 0,75 mm²'lik iletkenlerle sıva altına yapılacak ve iletken bağlantıları uygun nitelikteki klemensler ile yapılacaktır.

Vızıltılar, sesleri hafif olacak şekilde hizmet personelinin bulunduğu yere veya koridora konulacaktır.

Çağırma lamba glopları, şeffaf, yarım yuvarlak, dış çapları yaklaşık 100 mm. olacaktır. Glopların içinde 24 V, 5 W.lık bir ampul bulunacaktır. Transformatörden en uzakta bulunan çağırma ve pilot lambalarında gerilim düşümü % 10'u geçmeyecektir.

Her bir kısım için en yakında bulunan tevzi tablosu içinde 220/24 V. ve en az 50 W.lık bir transformatör konulacak, müstakil sigortaları ile giriş ve çıkışı emniyet altına alınacak, tesadüfi dokunmalara karşı korunmalı olacaktır.

Söndürme düğmeleri, dört köşe veya yuvarlak, sıva altına uygun olacaktır. Söndürme düğmesi, kapının açılış yönünün ters istikametindeki duvara ve kapı kenarına yakın yere konulacaktır. Zorunlu hallerde ölçüleri aynı olmak kaydı ile duvarın dış yüzeyinde, kapının uygun tarafına konulabilecektir.

Çağırma butonları, prizler ile yan yana bulduklarında aynı seviyede, aydınlatma sortileri anahtarların yanında bulunduğu takdirde anahtarlar ile aynı seviyede, müstakil kullanıldığı takdirde yerden 80 cm. yükseklikte olacaktır.

Vızıltı, çağırma butonlarına basıldığı sürece ses verecek, butona basmaya devam edilmediği sürece susacaktır. Çağırma lambası, söndürme düğmesine basılıncaya kadar yanacaktır.

Aynı hacimde birden fazla ışıklı veya numaralı çağırma butonu bulunduğu takdirde, birincisi normal, diğerleri paralel çağırma sortisi olarak anılacaktır.

Numaratör tablosuna ait zil sortisi tesisatı, ışıklı sinyal tesisatında belirtilen esaslara göre yapılacaktır. Numaratör ve zil, hizmet personelinin bulunduğu mekâna monte edilecektir.

Pilot lambaları, ara bölmelerden dolayı koridorun bir ucundan öteki ucuna kadar görünmesi mümkün olmayan yerlere konulacak ve bu bölümdeki lambalarla birlikte yanacaktır.

Meşgul (girilmez) uyarı, tesisatı (M) tipi armatür ile bir çağırma sortisinden teşekkül edecektir.

3.3 Kapı zili ve kapı otomatığı tesisatı

Kapı zili tesisatı, PVC boru içerisinde, plastik izoleli, en az 0,75 mm²'lik iletkenlerle sıva altı olarak yapılacaktır. Tesisat müstakil bir sigortaya bağlı 220/8 voltluk bir transformatör ile beslenecektir. Apartmanlarda, dış kapı zil butonları düşey veya yatay zil panelleri üzerinde toplanacak, panel üzerindeki butonlarda isim yazılacak bölüm bulunacak ve şeffaf muhafazalı olacaktır. Paneller, dış ortam şartlarına dayanıklı malzemedir ve etanş olacaktır.

Kapı otomatığı tesisatı, PVC boru içerisinde, plastik izoleli, en az 0,75 mm² lik iletkenlerle sıva altı olarak yapılacaktır. Tesisat, kapı zilinde mevcut 220/8 voltluk transformatörden beslenecektir. Transformatör, tesadüfi dokunmaya karşı korunmalı olacaktır.

3.4 Hemşire çağrı sistemi

3.4.1 Sistemin program ve elemanları

Hemşire çağrı sistemi, çağrı programı, acil çağrı programı ve banyo/WC acil çağrı programı olmak üzere üç değişik programı kapsayacaktır.

Sistem, hemşire istasyonundaki hemşire konsolu, oda kontrol üniteleri, kapı üstü lambaları, oda girişindeki hemşire teyit ünitesi ve acil çağrı butonu ile WC/banyo çağrı butonundan oluşacak, ayrıca hasta yatak başlarında mevcut hemşire çağrı armatürleri ile çalışacak şekilde uygunluk gösterecektir.

3.4.2 Sistemin hasta odasındaki elemanları aşağıdaki gibi olmalıdır.

Hasta oda kapısı yanı hemşire ünitesi (hemşire teyit ünitesi),

Oda girişlerinde duvarda hemşirenin elinin kolayca erişebileceği veya dirseklerle tetikleyebileceği bir yere monte edilecektir. Odadaki diğer anahtarlar ile karışmaması için farklı bir şekil ve renkte (üzerinde yeşil renkli hemşire silüeti bulunması gibi) ve hemşire ünitesi hasta başı ünitesi üzerine entegre edilmiş şekilde olacaktır.

3.4.3 Hasta yatak başlarındaki elemanlar

3.4.3.1 Çağrı butonu: Her hasta için hasta el setinde veya hastabaşı ünitesi üzerinde olmak üzere bir adet çağrı butonu olacaktır. Çağrı butonu hastabaşı ünitesinin üzerindeki hemşire tarafından görülebilir şekilde ve her hasta için ayrı ayrı monte edilecek, diğer anahtarlar ile karışmaması için farklı şekil veya renkte (üzerinde kırmızı renkli hemşire silüeti bulunması gibi) olacaktır. Hasta çağrı butonu, hastanın tedavi edildiği bölümün özelliğine uygun olacak tipte seçilecektir.

Sistemin WC/banyolarda yer alan elemanları olan çağrı butonu ve LED indikatörü aşağıdaki özelliklerde olmalıdır.

Çağrı butonu, ipli çekmeli ya da basmalı, WC/banyo bölümünden doğrudan acil çağrı yapacak tipte ve su geçirmez olacak, duvarda hastanın kolayca ulaşabileceği bir yere monte edilecektir.

Anahtar üzerinde kırmızı LED indikatör mevcut olacaktır.

WC/banyodaki diğer anahtarlar ile karışmaması için farklı şekil ve renkte (üzerinde kırmızı renkli membran etiket ve hemşire silüeti gibi) olacaktır.

3.4.3.2 Hasta el seti soketi: Hastanın, el setinde bulunan hemşire çağrı butonunu kullanarak hemşireyi çağırmasına olanak verecek ve el seti soketi hasta yatakbaşı ünitesi üzerinde yer alacaktır.

Sistemin koridorlarda yer alan elemanları aşağıdaki gibi olacaktır.

Kapı üstü lambaları, koridorun her iki yönünde görünecek şekilde tasarlanmış olacak, hasta çağrı yapıldığında turuncu, hemşire odaya gelip çağrı iptali yandığında yeşil uyarı verecektir.

3.4.3.3 Hemşire çağrı konsolu

Bu konsol, hemşire çağrı deksinde (bankosunda) yer alacak, her bir hasta ve WC'den yapılan çağrılar sesli ve görüntülü uyarı olarak bu konsola ulaşacaktır. Uygun yapılmış kaplaj ile oda bazında adresli uyarı olacaktır. Hasta bazında uyarı istenilmesi halinde, bu husus özel teknik şartnamesinde belirtilecektir. Her bir hasta koridorunda, projesine uygun olarak yapılan bir adet Hemşire çağrı konsolu bulunacaktır.

Konsol kablo bağlantıları paduit konnektör veya soketli tipte olacak ve 24 V DC ile çalışacaktır.

Sistemde normal şartlarda yani herhangi bir çağrı mevcut değil iken, ana elektrik lambası haricinde tüm lambalar sönük durumda bulunacaktır.

Sisteme bağlı oda sayısı ile orantılı olarak gücü belirlenmiş DC besleme kaynağı ve merkez konsolu besleme için gerekli güç ünitesi konsol yakınında bir yere konacak şekilde temin edilecektir. Bu pano içindeki tüm bağlantılar, klemenslerle yapılmış ve tüm etiketlenmiş olacaktır.

Çağrıya, çağrının tipine ve verilen cevaba göre sistem ikaz ışıklarının durumları aşağıdaki çağrı programlarına ilişkin maddelerde açıklandığı şekilde değişecektir.

3.4.3.4 Çağrı programı

Hasta el seti veya yatakbaşı ünitesi üzerindeki butona basarak “çağrı”yı başlatabilecektir.

Çağrı sinyali; hasta kapısı üzerindeki lambalar kırmızı renkte yanacak ve sesli alarmda çalmaya başlayacaktır. Ayrıca hemşire konsol ünitesinde oda numarası ikaz verecektir.

Hemşire hasta odasına girdiğinde “hemşire odada” butonuna bastığında, çağrıyı cevaplandırmış olacaktır. “Hemşire odada” durumunda; oda kapısında bulunan kırmızı ışıklar sönüp, yeşil ışıklar sürekli yanar duruma geçecektir.

Hemşire odadan ayrılmadan önce “hemşire odada” anahtarına tekrar basıldığında odadan sisteme verilmiş olan ve odada hemşire bulunduğunu belirten sinyal iptal edilmiş olacaktır.

3.4.3.5 Acil çağrı programı

Hemşire, kapı girişindeki teyit butonuna basarak “ acil çağrı”yı bildirecektir.

Verilen “acil çağrı” sinyali;

Hasta oda kapısı üzerinde ve hemşire istasyonunda merkezi kontrol konsolunda acil çağrı olduğunu belirten ışıklar yanıp sesli alarm çalmaya başlayacaktır.

Hasta odasına doktor veya ikinci bir hemşire girdiğinde “acil çağrı iptal” butonuna bastığında acil çağrıyı cevaplandırmış olacaktır.

“Acil çağrı iptal” butonuna basılarak sisteme hemşirenin odada olduğu bildirilince; oda kapısı ile merkezi kontrol konsolunda bulunan kırmızı lambalar sönüp, normal bekleme konumuna geçecektir

3.4.3.6 WC/banyo acil çağrı programı

Hasta, WC/banyoda bulunan butona basarak yada ipi çekerek “wc/banyo acil çağrısını” başlatabilecektir.

Acil çağrı sinyali,

Hasta kapısı ile hemşire istasyonunda bulunan ve hemşire istasyonunda ilgili odaya ait merkezi kontrol konsolundaki sesli ve ışıklı alarm çalmaya başlayacaktır.

Hemşire, oda kapısı yanında bulunan hemşire teyit ünitesi üzerindeki butona basarak odaya girdiğinde “wc/banyo acil çağrısı alındı” cevabını verecek ve normal konuma getirecek, bu durumda sesli alarm kesilecek ve tüm çağrı işlemi bitirilmiş olacaktır.

3.5 Bina ii telefon tesisatı (ankastre)

3.5.1 Kapsam

Bina ii telefon tesisatı (ankastre), bina ana giriř terminal kutusundan itibaren aboneye ait cihazların telefon řebekesine baęlantısını kapsamaktadır.

3.5.2 Tanımlar

a) **Kat telefon terminali:** Kattaki telefon prizlerinden gelen hatlarla bina ana giriř terminalinden gelen hatların birbirine baęlandığı terminaldir.

b) **Ara telefon terminali:** Katlardaki telefon prizlerinden gelen hatlarla bina ana giriř terminalinden gelen hatların birbirine baęlandığı terminaldir.

c) **Bina ana giriř terminali:** Kat ve ara telefon terminalerinden gelen hatlarla T.Telekom řebekesinden gelen hatların birbirine baęlandığı terminaldir.

d) **Telekom giriř terminali:** Telekom řebekesinin tesisata baęlandığı terminaldir.

e) **Ana hat tesisatı:** Kat ara telefon terminaleri ile bina ana giriř terminali arasındaki baęlantıyı saęlayan tesisattır.

f) **Ara terminal kutusu:** Birden fazla kata hizmet eden kapaklı terminal kutusudur.

g) **Bina ana giriř terminal kutusu:** Bina ana giriř terminali ile Telekom giriř terminalinin monte edildiğı kapaklı kutudur.

h) **Terminal bloęu:** Telefon kablolarının kat ara ve bina ana giriř terminal kutularında baęlantılarının dzenli bir biçimde yapılabilmesi için kullanılan baęlantı elemanlarıdır. Terminal blokları sıkıřtırmalı tipte (quick connect) olacaktır. Türk Telekom tarafından kullanılan veya uygun görülen terminal bloku kullanılacaktır. Vidalı baęlantı elemanları kullanılmayacaktır.

3.5.3 Telefon tesisat sortisi (telefon priz tesisatı)

Tesisat, telefon prizlerinden kat veya ara telefon terminallerine kadar PVC boru veya özel kanal iinden en az 0,5 mm apında bakır iletkenli PVC izoleli, PVC kılıflı, ařağıda (tablo–1) verilen elektriksel özelliklere uygun bina ii telefon kablosu ekilmek suretiyle yapılacaktır. Kullanılacak malzemeler TSE Standartlarına uygun olacaktır.

Telefon prizinden kat veya ara telefon terminaline kadar olan kablolar yekpare (eksiz) olarak ekilecek ve uçları terminale baęlanacaktır.

Tablo–1: Telefon kablolarının elektriksel özellikleri

İletken apı (mm)	20°C maksimum evrim direnci ohm/ift.km)	Minimum izolasyon direnci (megaohm/km)	Maksimum efektif kapasitesi (nf/km)
0,5	182.12	100	120

3.5.4 Telefon tesisatı paralel sortisi (telefon paralel priz tesisatı)

Tesisat, telefon prizinden paralel priz konulacağı yere kadar PVC boru veya özel kanal iinden en az 0,5 mm apında bakır iletkenli PVC izoleli, PVC kılıflı tablo–1 deki elektriksel özelliklere uygun, bina ii telefon kablosu ekilmek suretiyle yapılacaktır. Kullanılacak malzemeler TSE standartlarına uygun olacaktır.

Paralel priz kabloları prizlerden itibaren yekpare olarak ekilecek ve uçları telefon prize baęlanacaktır.

3.6 Ana hat tesisatı

Tesisatta kat veya ara telefon terminalinden bina ana giriř terminaline kadar PVC boru veya özel kanal iinden en az 0,5 mm apında bakır iletkenli, PVC izoleli PVC kılıflı, Tablo 1'deki elektriksel özelliklere uygun, bina ii telefon kablosu kullanılmak suretiyle yapılacaktır. Kullanılacak malzemeler TSE standartlarına uygun olacaktır.

Kablolar her kat veya ara telefon terminalinden bina ara giriş terminaline kadar yekpare olarak çekilecek ve uçları terminale bağlanacaktır.

3.6.1 Telefon terminal kutuları

3.6.1.1 Kat ve ara terminal kutuları

Kat ve ara terminal kutuları, yeterli korumayı sağlayabilecek DKP saç veya PVC esaslı bir malzemedir yapılacaktır. Kabloları termine etmek için şartnamede belirtilen ve projesine uygun telefon bağlantısını karşılayacak terminal bloku kullanılacak ve bu terminal blokları kutu içine yerleştirilecektir. Kutular zeminden takriben 200 cm yükseklikte olacaktır.

Kat ve ara terminal kutuları, katlarda çalışmaya uygun, nemli yerlerden ve kuvvetli akım tesisatından uzakta yapılacaktır.

Kat ve ara terminal kutuları zorunlu olarak nemli yerlere tesis edilecek ise nem sızdırmayacak şekilde sıva üstü etanj malzeme kullanılacaktır.

3.6.1.2 Bina ana giriş terminal kutuları

Bina ana giriş terminal kutuları, yeterli korumayı sağlayabilecek bir malzemedir yapılacaktır. Şartnamede belirtilen ve projesine uygun kapasitede telefon bağlantısını karşılayacak terminal bloku kullanılacak ve bu terminal bloku kutu içine monte edilecektir.

Bina ana giriş terminal kutularında kullanılacak terminal blokları şartnameye ve projesine uygun kapasitede olacaktır.

Bina ana giriş terminal kutularına konacak bina ana giriş terminal sayısı ile Telekom giriş terminal sayısı eşit olacak ve terminal minimum olarak belirlenen kablo çift sayısından az olmayacaktır. Aynı kutu içinde olmak kaydıyla Telekom giriş terminalleri ve bina ana giriş terminalleri ayrı ayrı gruplandırılacaktır.

Bina ana giriş terminal kutuları, çok katlı binalarda her an giriş ve çıkışı mümkün olan nemsiz, aydınlık, kuvvetli akım tesisatından uzakta bina içinde bir duvara tesis edilecektir.

3.7 Türk Telekom şebekesine bağlantı tesisatı

Binalarda Telekom giriş terminalinin Telekom şebekesine bağlantısını sağlamak için, bina ana giriş terminal kutusunun bulunduğu yerden, bina dışına kadar telefon priz sayısı 200'e kadar olan binalarda 50 mm'lik iki adet boru ile çıkış yapılacaktır. Boru, zeminden en az 40 cm derinliğe ve tekniğine uygun olarak döşenecektir. Telefon priz sayısı 200'den fazla olan binalarda tasdikli projesinde belirtilen sayıda ve çaptaki borularla çıkış yapılacaktır.

Bina kablo girişi ve ön cephe parsel sınırı arasındaki mesafe 500 cm.den fazla ise bina girişine ebatları en az 60x80 cm olan tali ek odası yapılacak ve buradan tretuvara kadar tekniğine uygun olarak 100 mm çaplı boru döşenecektir.

Bina kablo girişi ile ön cephe parsel sınırı arasındaki mesafe 500 cm'.en az ise bina ara giriş terminal kutusundan tretuvara kadar iki adet 50 mm'lik boru döşenecektir.

Bina tretuvara bitişik ise, bina ana giriş terminal kutusundan tretuvara kadar iki adet 50 mm'lik boru döşenecektir.

Birden fazla girişi olan binalarda bir tane bina ana giriş terminal kutusu olacaktır.

3.8 Bina içi telefon tesisatı projelerinin hazırlanmasına dair esaslar

Projelerin düzenleme şekli ile projelerde belirtilmesi gereken ve bu şartnamede belirtilmeyen hususlarda Türk Telekom Bina İçi Telefon Tesisatı Teknik Şartnamesine uyulacaktır.

Tesisatın izolasyon direnci (tesisatta kullanılacak kablo ve terminalin çalışır durumdaki izolasyon direnci) 100 megaohmdan az olmayacaktır. Ayrıca, terminallerden ölçülen diyafoni zayıflaması 70 dB'den büyük olacaktır.

Tesisat nemli yerlerde etanj malzeme ile yapılacaktır.

Tesisatta kullanılacak boru çapları, çekilen kabloların dış çapının en az iki katı olacaktır.

Proje hazırlanması ve imalatın yapımında Türk Telekom Şartnamesine uyularak meskenlerde en az 2 adet telefon sortisi konulacaktır. Kat veya ara telefon terminalleri ile bina ana giriş telefon terminalleri arasına çekilecek kablo çift adedi en az, daire sayısının iki katı olarak hesaplanacaktır. Ticari işyeri olarak yapılacak binalarda her iş yerine en az üç telefon tesisi konulacaktır. Kat telefon terminalleri ile bina ana giriş telefon terminalleri arasına çekilecek kablo çift adedi en az işyeri sayısının üç katı olarak hesaplanacaktır. Kamu binalarında tasdikli projesinde belirtilen sayıda telefon sortisi konulacaktır. Kat telefon terminalleri ile bina ana giriş terminalleri arasına çekilecek kablo çift adedi en az ihtiyacın %20'si kadar fazla olacaktır.

3.9 Konvansiyonel yangın alarm sistemi

3.9.1 Kapsam

Bu teknik şartname, teknik şartnamelere ve projelere uygun komple çalışır durumda bir yangın alarm sistemi için gerekli tüm malzeme ve ekipman temini ile montaj ve testleri yapılmış olarak, her türlü teknik alet ve servis iş ve işlemlerini kapsar.

3.9.2 Sistem tasarımı ve genel özellikleri

Yangın algılama ve alarm sistemini oluşturan cihazlar, TS EN 54'ün ilgili bölümlerine göre test edilerek onaylandığını gösterir standart belgesine sahip olacaktır. Yangın algılama sistemi TS CEN/TS 54-14'e uygun olarak tasarlanacaktır.

3.9.3 Sistemin ana ve yardımcı elemanları

Konvansiyonel yangın alarm santrali,
Konvansiyonel tekrarlayıcı yangın alarm paneli,
Konvansiyonel detektörler,
Konvansiyonel optik duman detektörü,
Konvansiyonel kombine sıcaklık detektörü,
Konvansiyonel optik duman ve sıcaklık detektörü,
Konvansiyonel karbon monoksit gaz detektörü
Konvansiyonel patlayıcı gaz detektörü
Foto-elektrik ışın (beam) detektörü,
Konvansiyonel dahili yangın ihbar butonu,
Konvansiyonel harici yangın ihbar butonu,
Dahili elektronik yangın ihbar sireni,
Dahili elektronik yangın ihbar flaşörü,
Dahili elektronik yangın ihbar siren flaşörü,
Asma tavan ünitesi
Konvansiyonel yangın söndürme santrali
Söndürmeyi başlatma butonu
Elektronik yangın ihbar zili
Harici elektronik yangın ihbar sireni,
Harici elektronik yangın ihbar siren flaşörü,
Paralel ihbar lambası,

3.9.4 Konvansiyonel yangın alarm santrali

Konvansiyonel yangın alarm santrali, konvansiyonel optik duman, iyonize duman, kombine sıcaklık, optik duman ve sıcaklık, iyonize duman ve sıcaklık, ışın tipi duman, konvansiyonel dahili ve harici tip yangın ihbar butonları, dahili ve harici tip sesli ve ışıklı alarm cihazlarının bağlantısına uygun olacaktır.

Santral, gelişmiş elektronik teknolojisi ile imal edilmiş olacak ve 5, 10, 15, 20, 25, 30, 40, 50, 60 veya 70 yangın bölgesine sahip olabilecektir.

Her bir yangın bölgesine en fazla 25 adet konvansiyonel detektör, projede belirtilen sayıda yangın ihbar butonu bağlanabilecektir.

Yangın ihbar santralında, standart olarak en az 1 adet süpervize (hat kopuk ve kısa devre arıza denetimi) edilmiş sesli alarm çıkışı ve itfaiyeye ya da uzaktaki bir yangın mücadele merkezine ya da bir gözlem istasyonuna sinyalizasyon için alarm ve arıza çıkışları bulunacaktır.

Yangın ihbar santrali, kendi başına çalışabildiği gibi, RS 485 haberleşme protokolu ile 2(tek) kablo üzerinden tekrarlayıcı panel ile birlikte çalışabilecektir.

Konvansiyonel yangın ihbar santrali, algılama ve alarm cihazlarına giden tüm hatları açık devre, kısa devre ve hat üzerinde bulunan cihazların yerinden sökülmesi gibi arızalara karşı sürekli olarak denetim altında tutulacaktır.

Yangın ihbar santrali, genel yangın alarm ve arıza lambasına, her yangın bölgesi için ayrı alarm ve arıza lambalarına sahip olacak ve lokal sesli uyarı cihazı bulunacaktır.

Santral üzerinde yetkisiz kişilerin santrale müdahale etmesini engelleyen kilit sistemi olacaktır.

Yangın alarm santralında, bakım veya servis amaçlı her bölge ayrı ayrı test edilebilecektir. Test konumuna alınan bölgeden gelen yangın alarmları, siren ve röle çıkışlarını aktif hale getirmeyecek ve belli bir süre sonunda otomatik olarak bölgeler sıfırlanacaktır. Test edilen bölge için ışıklı uyarı sinyali verilecektir.

Yangın alarm santralında, bakım, servis veya arıza durumunda her bölge bağımsız olarak izole edilebilir olacak ve izole edilen bölgeden gelen yangın alarmları santral tarafından değerlendirilmeyecektir. İzole edilen bölge için ışıklı uyarı sinyali verilecektir.

Ana beslemenin kesilmesi durumunda, yangın alarm sistemi algılama fonksiyonlarını en az 24 saat yerine getirebilecek ve bu sürenin sonunda tüm alarm verme, kontrol ve haberleşme fonksiyonlarını en az 30 dakika süre ile yerine getirebilecek şekilde tam kapalı, sızdırmaz tip, bakım gerektirmeyen akümülatörler ile teçhiz edilecektir.

Santralin topraklanması bağımsız olarak 5 ohm'dan büyük olmayacak şekilde yapılacaktır.

Konvansiyonel yangın alarm santrali, TS EN 54-2 ve TS EN 54-4'e standart sertifikasına ve ISO 9001 kalite güvence belgesine sahip üretici firma mamulü olacaktır.

3.9.5 Konvansiyonel tekrarlayıcı yangın alarm paneli

Yangın alarm sisteminde, çalışma günleri, mesai saatleri dışında ve tatil günlerinde tesisteki yangın kontrolünü yapabilmek için ikinci bir mahalde ya da daha fazla mahallerde tekrarlayıcı panel monte edilecektir.

Tekrarlayıcı panel, sistemin çalışmasına ilişkin sadece sıfırlama (reset), alarm susturma ve tahliye kontrolünü içerecek, yangın ihbar kontrol panelinden gelen yangın ihbar bilgisini ve bölge numarasını belirterek gösterecektir.

Alarm anında tekrarlayıcı panel içindeki bir buz zer, güvenlik görevlilerini sesli olarak uyaracaktır.

Tekrarlayıcı panel üzerinde yetkisiz kişilerin müdahale etmesini engelleyen kilit sistemi olacak ve yangın alarm santralinde oluşabilecek herhangi bir hata durumunu gösterebilecektir.

Yangın alarm santrali ile tekrarlayıcı panel arasında ki bağlantı RS 485 protokolüne göre yapılacaktır.

Konvansiyonel tekrarlayıcı yangın alarm paneli, TS EN 54-2 ve TS54-4 standart sertifikasına ISO 9001 kalite güvence belgesine sahip üretici firma mamulü olacaktır.

3.10 Konvansiyonel detektörler

3.10.1 Genel özellikleri

Konvansiyonel detektör üzerinde en az bir adet ışıklı gösterge bulunacak ve paralel ihbar lambası bağlantısına uygun olacaktır.

Konvansiyonel detektörlerin elektronik devre kartları (PCB), korozyona maruz kalmamaları için hiçbir şekilde açıkta olmayacaktır.

Konvansiyonel detektör özel bir soket vasıtasıyla takılıp sökülebilecektir.

Konvansiyonel detektörlerin soketleri üzerinde herhangi bir elektronik eleman olmayacaktır.

Konvansiyonel detektör soketleri, temasın sağlanması için klips geçmeli olacaktır.

3.10.2 Konvansiyonel optik duman detektörü

Konvansiyonel optik duman detektörü, 0,5 mikron ile 10 mikron arasındaki duman partiküllerine duyarlı olacak ve özellikle tüterek yavaş gelişen dumana çok hızlı cevap verecektir.

Konvansiyonel optik duman detektörü, ışık saçma prensibiyle çalışan bir fotoelektrik duman hücresine sahip olacaktır.

Konvansiyonel optik duman detektörü, TS EN 54-7 standart sertifikasına ve ISO 9001 kalite güvence belgesine sahip üretici firma mamulü olacaktır.

3.10.3 Konvansiyonel kombine sıcaklık detektörü

Konvansiyonel kombine sıcaklık detektörü, ısıya duyarlı yarı iletken vasıtasıyla sıcaklığı algılayarak kontrol paneline haber verecektir.

Konvansiyonel kombine sıcaklık detektörü, sabit sıcaklık detektörü ya da sıcaklık artış hızı detektörü olarak çalışabilecektir.

Konvansiyonel kombine sıcaklık detektörü ve kafesi, ortamdaki ısıya hızlı bir biçimde cevap verecek şekilde tasarlanmış olacak ve kesinlikle duman detektörü kafesi kullanılmayacaktır.

Konvansiyonel kombine sıcaklık detektörü, TS EN 54-5 standart sertifikasına ve ISO 9001 kalite güvence belgesine sahip üretici firma mamulü olacaktır.

3.10.4 Konvansiyonel optik duman ve sıcaklık detektörü

Duman ve sıcaklık detektörüne aynı mahalde ihtiyaç olması halinde kullanılacaktır.

Konvansiyonel optik duman ve sıcaklık detektörü ve kafesi, ortamdaki dumana ve ısıya hızlı bir biçimde cevap verecek şekilde tasarlanmış olacak ve kesinlikle duman detektörü kafesi kullanılmayacaktır.

Konvansiyonel optik duman detektörü, 0.5 mikron ile 10 mikron arasındaki büyüklüklerde duman partiküllerine duyarlı olacak ve özellikle tüterek yavaş gelişen dumana çok hızlı cevap verecektir.

Konvansiyonel optik duman detektörü, ışık saçma prensibiyle çalışan bir fotoelektrik duman hücresine sahip olacaktır.

Konvansiyonel sıcaklık detektörü, ısıya duyarlı yarı iletken vasıtasıyla sıcaklığı algılayarak kontrol paneline haber verecektir.

Konvansiyonel sıcaklık detektörü, sabit sıcaklık detektörü olarak çalışabilecektir

Konvansiyonel optik duman ve sıcaklık detektörü, TS EN 54-7, TS EN 54-5 standart sertifikasına ve ISO 9001 kalite güvence belgesine sahip üretici firma mamulü olacaktır.

• **3.10.5 Konvansiyonel karbon monoksit gaz detektörü:**

Karbon monoksit gazını algılayacak ve 85 dB ses şiddetinde alarm verebilecektir.

Üzerindeki bulunan üç adet LED sayesinde sistemin devrede, hata ve alarm konumunda olduğunu gösterecektir.

Test butonu ile LED'lerin ve buzzer'ın çalışması kontrol edilebilecektir.

220V AC veya 12/24V DC besleme gerilimiyle çalışabilecektir.

Konvansiyonel karbonmonoksit gaz detektörü, TS EN 50291 standart sertifikasına ve ISO 9001 kalite güvence belgesine sahip üretici firma mamulü olacaktır.

3.10.6 Konvansiyonel patlayıcı gaz detektörü

Doğalgaz ve LPG gibi hidrokarbon esaslı tüm patlayıcı gazları algılayacak ve 85 dBA ses şiddetinde alarm verecektir.

Üzerinde bulunan ledler sayesinde sistemin devrede, hata ve alarm konumunda olduğunu gösterecektir.

Test butonu ile LED lerin ve buzzerin çalışması kontrol edilebilecektir

Konvansiyonel patlayıcı gaz dedektörü TS EN 50194'e standart sertifikasına ve ISO 9001 kalite güvencesine sahip üretici firma mamulü olacaktır.

3.10.8 Foto-elektrik ışın (beam) detektörü

Yangın alarm sisteminde, geniş hacim ve yüksek tavanlı mekânlarda ışın tipi duman detektörü kullanılacaktır.

Işın tipi duman detektörü, verici ve alıcı olmak üzere 2 parçadan oluşacak ve kesinlikle yansıtıcı kullanılmayacaktır. Verici ve alıcı arasındaki mesafe 5m'den 100 metreye kadar açılabilir olacaktır.

Algılama yöntemi, verici tarafından üretilen kızıl ötesi (infrared) ışının alıcı tarafından algılanarak elektrik sinyaline çevrilmesi ve bu bilgilerin mikroişlemci tarafından değerlendirilmesi esasına dayanacaktır. Işın doğrultusunun ayarı ve kızıl ötesi (infrared) sinyalin seviye ayarı cihaz içinden yapılacak ve cihaz kapatılıp normal çalışma konumuna geçtiğinde bu ayarlar dış etkenlerden dolayı bozulmayacaktır.

Alıcı üzerine düşen kızıl ötesi (infrared) ışının seviyesini gösteren cihaz içinde üç farklı renkte gösterge bulunacak ve bu göstergeler vasıtasıyla başka bir cihaza gerek kalmadan sinyal ayarı yapılabilecektir.

Işın detektörünün alıcı ve verici cihazlarındaki elektronik PCB kartları yüzey montaj tekniği ile üretilmiş olacaktır.

Alıcı ve verici cihazların içerisinde bulunan mercekler % 100 camdan üretilmiş olacaktır.

Alıcı cihazdaki elektronik algılama elemanı, dış ortamdaki manyetik girişimlerden etkilenmemesi için metal muhafaza içinde olacaktır.

Detektörün dumanı algılama hassasiyeti, %25, %50 ve %70 seviyelerine ayarlanabilir olacak ve ışın tipi duman detektörleri bir çift kablo (algılama hattı) üzerinden beslenecek, , hiçbir şekilde harici beslemeye ihtiyaç duymayacaktır.

Işın tipi duman detektörünün çalışma durumunu gösteren göstergeler, detektörün üzerinde bulunacak ve ayrı bir cihaz üzerinde yer almayacaktır. Normal çalışma esnasında üzerindeki led yanıp sönecek, alarm durumunda ise, sürekli yanacaktır.

Detektörün sıfırlanması (reset) santral üzerinden yapılabilir olacak ve harici bir reset ünitesine ihtiyaç duyulmayacaktır.

Işın tipi duman detektörü her 60 dakikada % 0.5 kirlenme kompanzasyonu yapabilir ve kirlenme seviyesi sınır değere geldiğinde hata sinyali verebilir olacaktır.

Alıcı üzerinde paralel ihbar lambası çıkışı olacaktır. Alıcı ve verici cihazlar arasında senkronize çalışmayı ve bilgi (data) haberleşmesi için J-Y(St) yangın kablosu kullanılacaktır.

Harici bir güç ve reset ünitesine ihtiyacı olmadan çalışabilir olacaktır.

Normal çalışma esnasında üzerindeki led yanıp sönecek, alarm durumunda ise, sürekli yanacaktır.

Işın tipi duman detektörü BS 5839-5 veya TS EN 54-12'ye ve ISO 9001 kalite güvence belgesine sahip üretici firma mamulü olacaktır.

3.10.9 Konvansiyonel dahili yangın ihbar butonu

Sistemde, manüel ikaz elemanı olarak çalışacak ve sıva üstü ve sıva altı montaja uygun olacaktır.

Konvansiyonel dahili yangın ihbar butonları, üzerilerindeki plastik film kaplı cam kırılarak aktive edilecek ve cam kırıldığında normalde cama dayalı duran bir mikro anahtar serbest hale gelerek konum değiştirecek ve yeni bir cam takılıncaya kadar bu durumda kalacaktır. Camı kırıldığında insan eline zarar vermeyecektir.

Konvansiyonel dahili yangın ihbar butonu, bir test anahtarı vasıtasıyla camları kırılmadan da test edilebilir olacaktır.

Konvansiyonel dahili yangın ihbar butonu, TS EN 54-11 standart sertifikasına ve ISO 9001 kalite güvence belgesine sahip üretici firma mamulü olacaktır. Harici kullanımda butonun koruma sınıfı en az IP65 olmalıdır.

3.10.10 Konvansiyonel harici Elektronik yangın ihbar butonu.

Sistemde manüel ikaz elemanı olarak çalışacak ve sıva üstü ve sıva altı montaja uygun olacaktır.

Konvansiyonel harici yangın ihbar butonları, üzerilerindeki plastik film kaplı cam kırılarak aktive edilecek, cam kırıldığında normalde cama dayalı duran bir mikro anahtar serbest hale gelerek konum değiştirecek ve yeni bir cam takılıncaya kadar bu durumda kalacaktır.. Camı kırıldığında insan eline zarar vermeyecektir.

Üzerinde “YANGIN” (FIRE) yazısı yazılı olacak ve nereye basılması gerektiğini belirten “Camı Kır” (break glass) ve “Düğmeye Bas” (press here) yazıları cam üzerinde bulunacaktır.

Konvansiyonel harici yangın ihbar butonu, bir test anahtarı vasıtasıyla camları kırılmadan da test edilebilir olacaktır.

Konvansiyonel harici yangın ihbar butonunun koruma sınıfı en az IP 65 olacaktır.

3.10.11 Elektronik yangın ihbar sireni

Dahili elektronik yangın ihbar sireni gövdesi sağlam, ısıya dayanıklı, estetik görünümlü, minimum 100 dBA/m ses şiddetinde ve koruma sınıfı en az IP 44 olacaktır.

Dahili elektronik yangın ihbar sireni, TS EN 54-3 ‘e ve ISO 9001 kalite güvence belgesine sahip üretici firma mamulü olacaktır.

3.10.12 Dahili elektronik yangın ihbar flaşörü

Dahili elektronik yangın ihbar flaşörünün gövdesi sağlam, ısıya dayanıklı, minimum flaş enerjisi 2,5 Joule, flaş frekansı 1 Hz, Xenon lambalı, uzak noktada dahi görülebilir ve koruma sınıfı en az IP 44 olacaktır.

elektronik yangın ihbar flaşörü, TS EN 54 ‘e ve ISO 9001 kalite güvence belgesine sahip üretici firma mamulü olacaktır.

3.10.13 Asma tavan ünitesi

Optik duman, iyonize duman, sıcaklık, kombine sıcaklık ve duman gibi konvansiyonel yangın ihbar detektörlerinin taş yünü, alçıpan veya metal vb. tüm asma tavan çeşitleri montajında; sarkma veya bozulmaları engellemek ve mimari bütünlüğü sağlamak amacıyla kullanılacaktır.

Detektör soketlerinin monte edileceği asma tavan ünitesi, ABS yapıda olup, detektörler ile aynı renk ve malzemedan yapılmış olmalıdır.

Ünite, asma tavan malzemesine en az iki metal kulakçık ile sıkıştırma prensibi ile monte edilecektir.

Metal kulakçıklar paslanmaz malzemedan yapılmış olup, vidalama prensibi ile çalışacaktır. Kesinlikle yaylı mekanizma kullanılmayacaktır.

Asma tavan ünitesi, ISO 9001 kalite güvence belgesine sahip üretici firma mamulü olacaktır.

3.11 Konvansiyonel yangın söndürme santrali

3.11.1 Genel Esaslar

Konvansiyonel yangın söndürme santrali konvansiyonel optik duman, iyonize duman, sabit sıcaklık, sıcaklık artış hızı , optik duman ve sıcaklık detektörleri, konvansiyonel dahili ve harici tip yangın ihbar butonları, sesli ve ışıklı alarm cihazları, söndürmeyi başlatma ve bekletme butonu bağlantısına uygun olacaktır.

Santral; 4 algılama ve 1 söndürme bölgesine sahip olacaktır. Birinci ve ikinci algılama bölgeleri söndürme çıkışının aktif hale getirilmesinde kullanılacak, üçüncü ve dördüncü bölgeler mahaldeki yangın korumasında ilave bölgeler olarak kullanılacaktır.

Her bir yangın algılama bölgesine en fazla 20 adet konvansiyonel detektör , sınırsız sayıda yangın ihbar butonu bağlanabilecektir.

Söndürme çıkışına 1 adet solenoid valf veya 4 adete kadar aktivatör bağlantısı yapılabilecektir. Hattın izlenmesi için gerekli direnç değeri santral üzerinden ayarlanabilir olacaktır.

Konvansiyonel yangın söndürme santrali üzerinde 2 konumlu söndürme kontrolü (otomatik, manuel) sağlayan anahtar olacaktır. Santral, söndürme kontrolünün uzaktan yapılabilmesine imkan tanıyacaktır.

Santraldaki, yangın, söndürme ve hata durumları LED göstergeler ve LCD ekranda detaylı olarak gösterilecektir. Lokal sesli uyarı cihazı bulunmalıdır. Her yangın bölgesi için ayrı alarm ve arıza LED'leri bulunmalıdır.

LCD ekrandan uyarı ve hata mesajları görülebilecektir. Ekranda birden fazla mesaj varsa mesajlar arasında dolaşmak mümkün olacaktır.

Santral, güç hatalarını, siren hattındaki hataları, mikro işlemci ve hafıza kısımlarında oluşacak hataları, söndürme çıkışı hattındaki hataları LED göstergeler ile gösterecektir.

Akülerin şarj durumu sistem tarafından sürekli kontrol edilecek, gerekli durumda akülerin şarjı otomatik olarak başlatılıp sonlandırılacaktır.

Algılama bölgelerinin girişine standart bir gecikme süresi atanabilecektir.

Söndürme tüpünden gelen gazın serbest bırakıldığına ait doğrulama bilgisi santral tarafından izlenebilecektir. Bağlantı hattı kısa devre ve hat kopuk durumlarına karşı izlenecektir.

Söndürme tüpünden gelen tüpteki gaz kaçığını veya gaz seviyesinin azaldığını belirten bilgi santral tarafından izlenebilecektir. Bağlantı hattı kısa devre ve hat kopuk durumlarına karşı izlenecektir.

Algılama bölgelerinin kilitlemeli veya kilitlemesiz çalışması seçilebilir olacaktır.

Algılama bölge hatlarındaki kısa devre durumlarının santral tarafından yangın alarmı olarak algılanması seçilebilecektir.

Algılama bölgeleri devre dışı bırakılabilecektir.

Algılama bölgeleri test konumuna alınabilecektir.

Siren çıkışları, röle çıkışları, söndürme çıkışı devre dışı bırakılabilecektir.

Santral uzaktan kontrol imkanı sunacaktır. Bu kapsamda; sistemin alarm durumuna geçirilmesi, alarm durumunun susturulması, sistemin hata durumuna alınması ve sistemin resetlenmesi mümkün olacaktır.

Söndürme çıkışına gecikme verilebilecek, bu süre ayarlanabilir olacaktır. Bu süre ekranda geri sayım şeklinde izlenecektir.

Söndürme çıkışının enerjili olarak kalacağı süre programlanabilecektir. Bu süre ekranda geri sayım şeklinde izlenecektir.

Söndürmeyi başlatma butonu ile söndürme işlemi başlatılabilecek, söndürmeyi bekletme butonu ile söndürme işlemi bekletilebilecektir. Bu butonların bağlantı hatları kısa devre ve hat kopuk durumlarına karşı izlenecektir.

Söndürmeyi başlatma butonuna basıldığında söndürme çıkışının gecikmesiz olarak aktif olması programlanabilecektir.

Yangın söndürme santralında alarm çıkışları iki seviyeli olarak belirlenmiş olmalıdır. 1. bölgeden yangın alarmı geldiğinde birinci seviye alarm çıkışları, 1. ve 2. bölgeden veya söndürmeyi başlatma butonundan yangın alarmı geldiğinde 2. seviye alarm çıkışları aktif olacaktır.

Her bir alarm seviyesi için itfaiyeye yada uzaktaki bir yangın mücadele merkezine yada bir gözlem istasyonuna sinyalizasyon için alarm ve arıza çıkışları bulunacaktır.

Siren çıkışlarına gecikme süresi atanabilecek ve bu süre programlanabilir olacaktır. Siren çıkışlarına atanacak gecikme nedeni, detektörlerden gelecek yangın alarmları veya butonlardan gelecek yangın alarmları olarak seçilebilecektir.

Konvansiyonel yangın söndürme santrali, algılama, söndürme ve alarm cihazlarına giden tüm hatları kopukluk, kısa devre ve hat üzerinde bulunan cihazların yerinden sökülmesi gibi arızalara karşı sürekli olarak denetim altında tutacaktır.

Santral üzerinde yetkisiz kişilerin santrale müdahale etmesini engelleyen kilit sistemi olacaktır. Santral menüsüne yetkisiz kişilerin müdahalesini engellemek için şifreleme yapısı olacaktır.

Ana beslemenin kesilmesi durumunda yangın alarm sistemi, algılama fonksiyonlarını en az 24 saat yerine getirebilecek ve bu sürenin sonunda tüm alarm verme, kontrol ve haberleşme fonksiyonlarını en az 30 dakika süre ile yerine getirebilecek şekilde tam kapalı, sızdırmaz tip, bakım gerektirmeyen akümülatörler ile teçhiz edilecektir.

Konvansiyonel söndürme santrali, TS EN54-4 standart sertifikasına ve ISO 9001 kalite güvence belgesine sahip üretici firma mamulü olacaktır.

3.11.2 Söndürmeyi başlatma butonu

Söndürmeyi başlatma butonları, üzerindeki kurşun mühür ile korunmuş plastik koruyucu kapak kaldırıldıktan sonra plastik film kaplı cam kırılarak aktive edilmelidir.

Cam kırıldığında normalde cama dayalı duran bir mikro anahtar serbest hale gelerek konum değiştirmeli ve yeni bir cam takılıncaya kadar bu durumda kalmalıdır.

Buton bir test anahtarı vasıtasıyla camları kırılmadan da test edilebilmelidir. Yangın ihbar butonlarından ayırt edilebilmesi için sarı renkli ve üzerinde uyarı yazısına sahip olmalıdır.

Buton TS EN54-11 sertifikasına sahip ve ISO 9001 kalite güvence belgesine sahip üretici firma mamulü olacaktır.

3.11.3 Söndürmeyi bekletme butonu

Söndürmeyi bekletme butonları, üzerindeki mantar butona basılarak aktive edilmelidir.

Mantar buton kilitlenebilir olmalı, istenildiğinde çevirerek eski konumuna getirilebilmelidir.

Buton sarı renkli ve üzerinde uyarı yazısına sahip olmalıdır.

Buton ISO 9001 kalite güvence belgesine sahip üretici firma mamulü olacaktır.

3.11.4 Elektronik yangın ihbar zili

Elektronik yangın ihbar zili 150 mm çapındaki gövdesi ile sağlam ve ısıya dayanıklı olmalıdır.

Elektronik yangın ihbar zili, en fazla 25 mA akım tüketimine sahip olmalıdır.

Elektronik yangın ihbar zili minimum 100 db/1mt ses şiddetine sahip olmalıdır.

Elektronik yangın ihbar zili koruma sınıfı en az IP51 olmalıdır.

Elektronik yangın ihbar zili, ISO 9001 kalite güvence belgesine sahip üretici firma mamulü olacaktır.

3.11.5 Dahili elektronik yangın ihbar siren flaşörü

Dahili elektronik yangın ihbar siren flaşörün gövdesi sağlam, ısıya dayanıklı, minimum 100 dbA/m ses şiddetinde, 10 ayrı tona sahip minimum flaş enerjisi 2,5 Joule, flaş frekansı 1 Hz, Xenon lambalı, uzak noktada dahi görülebilir ve koruma sınıfı en az IP 44 olacaktır.

Dahili elektronik yangın ihbar siren flaşörün, TS EN 54-3 'ye ve ISO 9001 kalite güvence belgesine sahip üretici firma mamulü olacaktır.

3.11.6 Harici elektronik yangın ihbar sireni

3.11.6.1 Genel esaslar

Harici elektronik yangın ihbar sireni gövdesi sağlam, ısıya dayanıklı ve estetik görünüşlü, minimum 100 db/m ses şiddetinde ve neme karşı korumalı, korozyona karşı boyalı ve koruma sınıfı en az IP 65 olacaktır.

Harici elektronik yangın ihbar sireni, TS EN 54-3' e ve ISO 9001 kalite güvence belgesine sahip üretici firma mamulü olacaktır.

3.11.6.2 Harici elektronik yangın ihbar siren flaşörü

Harici elektronik yangın ihbar siren flaşörü gövdesi sağlam, ısıya dayanıklı, minimum 100 db/1mt ses şiddetinde ve minimum flaş enerjisi 2,5 Joule, flaş frekansı 1 Hz, Xenon lambalı, uzak noktada dahi görülebilir, neme karşı korumalı, korozyona karşı boyalı ve koruma sınıfı en az IP 65 olmalıdır.

- Harici elektronik yangın ihbar siren flaşörün, TS EN 54-3'e ve ISO 9001 kalite güvence belgesine sahip üretici firma mamulü olacaktır.

3.11.7 Paralel ihbar lambası

Yangın alarm detektörlerinin algılama yapmasıyla paralel ihbar lambası çıkışından gelen sinyalle çalışacaktır.

Detektörün üzerindeki ışıklı göstereyi (led) görme ve izlemenin zor veya imkansız olduğu mahallerde kullanılacaktır. Paralel ihbar lambası üzerindeki gösterge (led), izleme kolaylığı için kırmızı renkte ve 10 mm den küçük olmayacaktır.

Paralel ihbar lambası ISO 9001 kalite güvence belgesine sahip üretici firma mamulü olacaktır.

3.12 Analog adresli yangın alarm sistemi

3.12.1 Kapsam

Bu Teknik Şartname, ilgili yönetmeliklere ve onaylı projelere uygun, komple çalışır durumda bir yangın sistemi için gerekli tüm malzeme ve ekipman temini, montaj ve testleri yapılarak işler halde teslimini kapsar.

3.12.2 Sistem tasarımı ve genel özellikleri

Yangın algılama ve alarm sistemini oluşturan cihazlar, TS EN 54'ün ilgili bölümlerine göre test edilerek onaylandığını gösterir standart belgesine sahip olacaktır. Yangın algılama sistemi TS CEN/TS 54-14'e uygun olarak tasarlanacaktır

3.12.3 Sistemin ana ve yardımcı elemanları

Analog adresli yangın alarm santrali,
Analog adresli tekrarlayıcı paneli,
Analog adresli detektörler,
Analog adresli optik duman detektörü,
Analog adresli ısı detektörü,
Analog adresli kombine optik duman ve sıcaklık detektörü,
Adresli patlayıcı gaz dedektörü,
Adresli karbon monoksit gaz dedektörü,
Foto-elektrik ışın (Beam) detektörü,
Analog adresli yangın alarm butonu,
Analog adresli saha kontrol modülleri,
Analog adresli kısa devre izolatör modülü,
Analog adresli bölge denetim modülü,
Analog adresli öz güvenli bölge modülü,
Analog adresli sesli alarm kontrol modülü,
Analog adresli röle modülü,
Analog adresli kontakt izleme modülü,
Dahili elektronik yangın ihbar sireni,
Harici elektronik yangın ihbar sireni,
Dahili elektronik yangın ihbar flaşörü,

Dahili elektronik yangın ihbar siren flaşörü,
Harici elektronik yangın ihbar siren flaşörü,
Paralel ihbar lambası,
Asma tavan ünitesi,
Aktif hava örneklemeli hassas duman algılama sistemi,
Endüstriyel tip kombine gaz ve yangın alarm santralı,
Alev sızdırmaz kızılötesi (IR) gaz detektörü,
Alev sızdırmaz kızılötesi (IR) alev detektörü,

3.12.4 Analog adresli yangın alarm santralı

Analog adresli yangın alarm santralı, analog adreslenebilir duman, sıcaklık, ışın tipi duman, patlayıcı gaz, karbonmonoksit detektörleri, adreslenebilir dahili ve harici tip yangın ihbar butonları, saha kontrol modülleri, kısa devre izolatörleri, dahili ve harici sesli alarm cihazlarının bağlantısına uygun olacaktır.

Santralın bir çevrimine en az 127 normal adres bağlanabilecek ve detektör, buton ve saha kontrol modüllerine bir adres verilebilecektir. Çevrim kabloları üzerinde oluşacak kısa devre durumlarını önleyecek kısa devre izolatörleri ise, herhangi bir adres taşımayacaktır.

Çevrimde bulunan cihazlar (detektörler, butonlar, saha kontrol modülleri), kesinlikle birbirlerinden ve birinin arızalanması veya sökülmesinden diğer cihazların çalışması etkilenmeyecektir.

Sistemin kapasitesi, 1, 2 veya 4 çevrimli olabilecek ve bu çevrimler arasında fiziksel bir bağ bulunmasına gerek olmayacaktır. Cihazların otomasyonunun yapılması sırasında cihazın bulunduğu çevrim dışındaki çevrimlerdeki cihazlarda otomasyona katılabilecektir.

Santral 12, 24 48 veya 16, 32, 64 tanımlanabilir bölgeye sahip olacak ve tüm bölgesel yangın lambalarının yanlarında hangi yangın bölgesine ait olduklarını gösteren mahal numaraları bulunacaktır.

Yangın alarm santralı kendi başına çalışabildiği gibi büyük, dağıtılmış sistemlerde analog adresli yangın alarm santralı, RS 485 haberleşme portu sayesinde, network sistemi ile birbirine bağlanabilecek ve bu şekilde çalışan sistemde, herhangi bir arıza oluştuğunda sistemin komple çökmesi engellenmiş olacaktır. Ayrıca sistemin aynı anda birden fazla yerden izlenmesi yapılabilecek ve genel alarm, hata gibi olayların kontrolü mümkün olabilecektir.

Santral, tamamen mikroişlemci kontrollü olacak ve dahili veya harici donanımında olabilecek her türlü hatayı LCD ekranında gösterebilir olacaktır. Yangın alarm santralında genel yangın alarm ve arıza lambası her yangın bölgesi için ayrı alarm lambaları, aydınlatılmış alfanumerik gösterge ve lokal sesli uyarı cihazı bulunacak ve santral üzerinden istenildiği zaman, istenilen cihazın o andaki izole veya izole değil durumunu, o andaki analog değerini, hangi mantıksal bölgede olduğunu, cihaza atanmış mahal ismi ile beraber görülebilir olacaktır.

Santral üzerine gerektiğinde mini tip termal printer veya masa üstü printer takılabilecek ve sistemin saati, verilmiş olan uyarıların zamanının tam olarak ne zaman verildiğini tespit etmek açısından, gerçek zamanlı olacak ve sistemin akü dahil tüm enerjisi kesilse bile silinmeyecektir.

Santralde gece ve gündüz saatlerinde farklı çalışma programları uygulanabilecek ve çok düşük yoğunluktaki duman mevcudiyetinde durumun santralden erken müdahale edilebilmesi (sesli alarmlar çalmadan yangına müdahale edilmesi) için ön-alarm fonksiyonu olacaktır.

Santral her detektörü sürekli olarak kirlenme düzeyi için kontrol edecek ve kirlenme tespit edildiğinde “ Servis Gerekiyor ” uyarısı verecektir.

Algılama ve alarm cihazlarına giden tüm kablolar, uzak kontrol ve denetim merkezlerine iletişim maksadıyla kullanılan tüm hatlar kopukluk, kısa devre ve toprak kaçağı gibi arızalara karşı sürekli olarak denetim altında tutulacaktır.

Cihazların adreslerini, mahal isimlerini, sebep/sonuç programlarını ve son 200 olağanüstü olayı EEPROM hafızasında tutacak ve bu veriler kesinlikle kaybolmayacaktır. Program, önceden yapıp santrale bilgisayarın haberleşme portu üzerinden kolayca aktarılabilir. Santralin programı, santralde olabilecek muhtemel arızalar karşısında önlem olarak herhangi bir bilgisayar diskette yedeklenebilecek ve programda yapılmak istenen değişiklikler, tüm programı yeniden yazmaya gerek kalmadan kolayca yapılabilir.

Yangın alarm santralının mikroişlemcisi, detektörlerden gelen alarm sinyallerini son kez değerlendirecek, onaylayacak ve önce operatöre sonra çevreye, alarm organizasyonu çerçevesinde kademeli olarak yazılı, sesli ve ışıklı alarm halinde duyuracaktır. Kontrol ve sinyalizasyonu gerçekleştirecek ve operatörün müdahalesi doğrultusunda gerekenleri yerine getirecektir.

Özel şifre sayesinde ilgili personelin dışında santrale gereksiz müdahalelerin yapılmasına engel olunacaktır.

Santralde standart olarak en az 4 adet programlanabilir sesli alarm çıkışı ve itfaiyeye ya da uzaktaki bir yangın mücadele merkezine ya da bir gözlem istasyonuna sinyalizasyon için özel, denetlenen, alarm ve arıza çıkışları bulunacaktır.

Santrale tekrarlayıcı paneller ve mimik paneller bağlanabilecektir.

Ana beslemenin kesilmesi durumunda yangın alarm sistemi, algılama fonksiyonlarını en az 24 saat yerine getirebilecek ve bu sürenin sonunda tüm alarm verme, kontrol ve haberleşme fonksiyonlarını en az 30 dakika süre ile yerine getirebilecek şekilde tam kapalı, sızdırmaz tip, bakım gerektirmeyen akümülatörler ile teçhiz edilecek ve santralin topraklanması bağımsız olarak 5 ohm'dan büyük olmayacak şekilde yapılacaktır.

Santral TS EN 54-2 ve TS EN 54-4'e ve ISO 9001 kalite güvence belgesine sahip, üretici firma mamulü olacaktır.

3.12.5 Analog adresli tekrarlayıcı panel

Çalışma günleri, mesai saatleri dışında ve tatil günlerinde tesisteki yangın kontrolünü yapabilmek için güvenlik görevlilerinin bulunduğu odaya veya uygun başka bir mahale tekrarlayıcı panel monte edilecektir.

Tekrarlayıcı panel, ana yangın alarm santrali üzerindeki tüm gösterge ve kontrol butonlarına sahip olacak, sistemle ilgili tüm alarm ve arıza durumları izlenebilecek ve sistem kontrolleri yapılabilir.

Tekrarlayıcı panel de genel yangın alarm ve arıza lambası, her yangın bölgesi için ayrı alarm lambaları, en az 80 karakterli aydınlatılmış alfanumerik gösterge, bölgelerin adresleri detaylı olarak aydınlatılacak, LCD ekran üzerinde yazacak ve lokal sesli uyarı cihazı bulunacaktır.

Ana beslemenin kesilmesi durumunda yangın alarm sistemi, algılama fonksiyonlarını en az 24 saat yerine getirebilecek ve bu sürenin sonunda tüm alarm verme, kontrol ve haberleşme fonksiyonlarını en az 30 dakika süre ile yerine getirebilecek şekilde tam kapalı, sızdırmaz tip, bakım gerektirmeyen akümülatörler ile teçhiz edilecek ve santralin topraklanma direnci müstakil olarak gerekli ohm da yapılacak, tekrarlayıcı panel TS EN 54-2 ve TS EN 54-4'e uygun ve ISO 9001 kalite güvence belgesine sahip üretici firma mamulü olacaktır.

3.13 Analog adresli detektörler

3.13.1 Genel özellikler

Analog adresli detektörler mikroişlemci kontrollü olacaktır.

Analog adresli detektörlerin yangın alarmı eşik değerleri, konuldukları ortama göre değişen risk faktörü çerçevesinde santralden ayarlanabilecek ve böylece aynı detektör değişik ortamlara konulduğunda hassasiyetinin ayarlanması yardımıyla yangın alarmındaki gecikmeler minimumda tutularak risk yok edilecektir. Alarm durumunda hızlı bir şekilde yangın alarm santrali ile elektronik kesme (interrupt) haberleşecek, sinyal süresi 3,0 sn'lik süreyi aşmayacaktır.

Analog adresli detektörler kendi kendilerini test edebileceklerdir. Ortam yüzünden oluşan bir kirlenme söz konusu ise detektörler kirlenme miktarına göre kendilerini santralden alınan onay ile ayarlayacaktır. Eğer kirlenme miktarı belli sınırları aşar ise detektör santrale bakım alarmı (servis gerekiyor) verdirecektir. Eğer zamanında bakım yapılmamışsa detektör bu vaziyette algılama yapmanın riskli olduğunu belirten bir kirlilik hatası alarmı verdirecektir. Ayrıca detektörler, ortamdaki ısı veya dumanın tehlikeli sınıra yaklaştığını, ama henüz yangın sınırını geçmediğini tespit ederlerse santrale yangın öncesi “ön alarm” verdireceklerdir.

Analog adresli detektörler üzerinde en az 1 adet ışıklı gösterge bulunacak ve paralel ihbar lambası bağlantısına uygun olacaktır. Detektör özel bir soket vasıtasıyla takılıp sökülebilecek, Sükunet durumunda LED'ler yanıp sönmeli, alarm durumunda sürekli yanacaktır.

Analog adresli detektörler, sistemdeki yangın alarm santralının iletişim protokolüne uyumlu olacak ve santral ile detektörler arasındaki iletişim kesinlikle elektriksel çevre kirliliğinden etkilenmeyecektir.

Analog adresli detektörler dijital elektronik devre SMD (yüzey montaj araçları) tekniğine sahip elemanlarından oluşacak ve elektromanyetik etkilere karşı korunacaktır.

Analog adresli detektörlerin yangın testi, alarm ve ön alarm seviyelerinin ayarlanması, santralden gönderilecek emirlerle kolaylıkla yapılabilecektir.

Analog adresli detektörler, ortam şartlarından etkilenmemesi için yazılımsal olarak adreslenecektir.

Bir detektörün soketinden sökülmesi, sistemin çalışmasını etkilemeyecektir. Sokette ayrıca paralel ihbar lambası için çıkış kontakları olacaktır.

Detektör hatalı montaj ve ters bağlantı nedeni ile zarar görmeyecektir. Detektörün soketinden sökülmesi durumunda yangın santralından ihbar alınacaktır. detektör soketleri temasın sağlanması için klips geçmeli olacaktır.

3.13.2 Analog adresli optik duman detektörü

Analog adresli optik duman detektörü, 0,5 mikron ile 10 mikron arasındaki büyüklüklerde duman partiküllerine duyarlı olacak, özellikle tüterek yavaş gelişen dumana çok hızlı cevap verecek ve detektör ışık saçma prensibiyle çalışan bir fotoelektrik duman hücresine sahip olacaktır.

Analog adresli optik duman detektörü, ölçtüğü, duman seviyelerini bilgi olarak kontrol paneline yollarken, duyarlılık kalibrasyonu ve elektronik devrenin çalışma performansı panel tarafından test edilerek, bu bilgilerde çevrim kablosu üzerinden kontrol edilecektir.

Isı, nem ve kirlilik gibi çevresel etkiler algılama kabiliyetine engel olmayacaktır. Bakım sırasında veya temizlenmesi gerektiğinde detektörün algılama haznesine basit bir sökme aparatı yardımı ile ulaşılabilecek, detektörün algılama yaptığı yeri koruyan kafes çıkarılabilir, rahatça temizlenebilir ve hücresi değiştirilebilir olacaktır.

Analog adresli optik duman detektörü üzerinde 1 adet ışıklı gösterge bulunacak ve paralel ihbar lambası bağlantısına uygun olacaktır. Detektör özel bir soket vasıtasıyla takılıp sökülebilecek, alarm durumunda LED'ler yanıp sönecektir.

Analog adresli optik duman detektörü TS EN 54-7 'e ve ISO 9001 kalite güvence belgesine sahip üretici firma mamulü olacaktır.

3.13.3 Analog adresli ısı detektörü

- Bir yarı iletken sıcaklık algılayıcının ölçtüğü sıcaklık, bir analog bilgi olarak kontrol paneline gönderilecektir. Detektör sabit sıcaklık detektörü ya da sıcaklık artış hızı detektörü olarak çalışacak şekilde programlanabilecek ve sabit sıcaklık aktivasyon değeri en az 4 farklı sıcaklıktan birine ayarlanabilecektir.

Analog adresli sıcaklık detektör kafesi, ortamdaki ısıya hızlı bir biçimde cevap verecek şekilde tasarlanmış olacak ve kesinlikle duman detektörü kafesi kullanılmayacaktır.

Analog adresli sıcaklık detektörü, algıladığı sıcaklık seviyelerini bilgi olarak kontrol paneline yollarken, duyarlılık kalibrasyonu ve elektronik devrenin çalışma performansı, panel tarafından test edilerek, bu bilgiler de çevrim kablosu üzerinden kontrol edilecektir.

Analog adresli ısı detektörü üzerinde 360°'lik bir görüş açısı sağlayan ışıklı gösterge bulunacak ve paralel ihbar lambası bağlantısına uygun olacaktır. Detektör özel bir soket vasıtasıyla takılıp sökülebilecek, sükûnet durumunda LED'ler yanıp sönecek ve alarm durumunda sürekli yanacaktır.

Analog adresli sıcaklık detektörü TS EN 54-5 ve ISO 9001 kalite güvence belgesine sahip üretici firma mamulü olacaktır.

3.13.4 Analog adresli kombine optik duman ve sıcaklık detektörü

Analog adresli kombine optik duman ve sıcaklık detektörü, 0,5 mikron ile 10 mikron arasındaki büyüklüklerde duman partiküllerine duyarlı olacak, özellikle tüterek yavaş gelişen dumana çok hızlı cevap verecek ve detektör ışık saçma prensibiyle çalışan bir fotoelektrik duman hücresine sahip olacaktır. Detektör aynı zamanda sabit sıcaklık detektörü ya da sıcaklık artış hızı detektörü olarak çalışacak şekilde programlanabilecek ve sabit sıcaklık aktivasyon değeri en az 4 farklı sıcaklıktan birine ayarlanabilecektir.

Analog adresli kombine optik duman ve sıcaklık detektörü, algıladığı duman ve sıcaklık seviyelerini bilgi olarak kontrol paneline yollarken, duyarlılık kalibrasyonu ve elektronik devrenin çalışma performansı, panel tarafından test edilerek, bu bilgiler de çevrim kablosu üzerinden kontrol edilecektir.

Isı, nem ve kirlilik gibi çevresel etkiler algılama kabiliyetine engel olmayacak, bakım sırasında veya temizlenmesi gerektiğinde detektörün algılama haznesine basit bir sökme aparatı yardımı ile ulaşılabilecek, detektörün algılama yaptığı yeri koruyan kafes çıkarılabilecek ve rahatça temizlenebilir ve hücresi değiştirilebilir olacaktır.

Analog adresli kombine optik duman ve sıcaklık detektörü üzerinde 1 adet ışıklı gösterge bulunacak ve paralel ihbar lambası bağlantısına uygun olacaktır. Detektör, özel bir soket vasıtasıyla takılıp sökülebilecek, alarm durumunda LED'ler yanıp sönecektir.

- Analog adresli kombine optik duman ve sıcaklık detektörü, TS EN 54-5 ve TS EN 54-7'e uygun ve ISO 9001 kalite güvence belgesine sahip üretici firma mamulü olacaktır.

3.14 Adresli patlayıcı gaz detektörü

Doğalgaz ve LPG gibi hidrokarbon esaslı tüm patlayıcı gazları algılayacak ve 85 dBA ses şiddetinde alarm verecektir.

Üzerindeki bulunan üç adet LED sayesinde sistemin devrede, hata ve alarm konumunda olduğunu gösterecektir.

Test butonu ile LED'lerin ve buzzer'ın çalışması kontrol edilebilecektir.

220V AC veya 12/24V DC besleme gerilimiyle çalışabilecektir.

Analog adresli sistemin çevrim kablosuna herhangi bir modüle ihtiyaç duymadan direkt bağlanacaktır.

Adresli patlayıcı gaz detektörü TS EN 50194 standart sertifikasına ve ISO 9001 kalite güvence belgesine sahip üretici firma mamulü olacaktır.

3.15 Adresli karbonmonoksit gaz detektörü

Karbon monoksit gazını algılayacak ve 85 dB ses şiddetinde alarm verebilecektir.

Üzerindeki bulunan üç adet LED sayesinde sistemin devrede, hata ve alarm konumunda olduğunu gösterecektir.

Test butonu ile LED'lerin ve buzzer'ın çalışması kontrol edilebilecektir.

220V AC veya 12/24V DC besleme gerilimiyle çalışabilecektir.

Analog (akıllı, interaktif) adresli sistemin çevrim kablosuna herhangi bir modüle ihtiyaç duymadan direkt bağlanacaktır.

Adresli karbonmonoksit gaz detektörü, TS EN 50291 standart sertifikasına ve ISO 9001 kalite güvence belgesine sahip üretici firma mamulü olacaktır.

3.16 Foto-elektrik ışın (beam) detektörü

Yangın alarm sisteminde, geniş hacim ve yüksek tavanlı mekânlarda ışın tipi duman detektörü kullanılacaktır.

Işın tipi duman detektörü, verici ve alıcı olmak üzere 2 parçadan oluşacak, kesinlikle yansıtıcı kullanılmayacak ve verici ile alıcı arasındaki mesafe 5 m'den 100 metreye kadar açılabilir.

Algılama yöntemi, verici tarafından üretilen kızıl ötesi (infrared) ışının alıcı tarafından algılanarak elektrik sinyaline çevrilmesi ve bu bilgilerin mikroişlemci tarafından değerlendirilmesi esasına dayanacak, ışın doğrultusunun ayarı ve kızıl ötesi (infrared) sinyalin seviye ayarı, cihaz içinden yapılacak ve cihaz kapatılıp normal çalışma konumuna geçtiğinde bu ayarlar dış etkenlerden dolayı bozulmayacaktır.

Alıcı üzerine düşen kızıl ötesi (infrared) ışının seviyesini gösteren cihaz içinde, üç farklı renkte gösterge bulunacak, bu göstergeler vasıtasıyla başka bir cihaza gerek kalmadan sinyal ayarı yapılabilecektir.

Işın detektörünün alıcı ve verici cihazlarındaki elektronik PCB kartları yüzey montaj tekniği ile üretilmiş olacaktır.

Alıcı ve verici cihazların içerisinde bulunan mercekler % 100 camdan üretilmiş olacaktır.

Alıcı cihazdaki elektronik algılama elemanı, dış ortamdaki manyetik girişimlerden etkilenmemek için metal muhafaza içine alınacaktır.

Detektörün dumanı algılama hassasiyeti, %25, %50 ve %70 seviyelerine ayarlanabilecek, ışın tipi duman detektörleri bir çift kablo (algılama hattı) üzerinden beslenecek ve hiçbir şekilde harici beslemeye ihtiyaç duymayacaktır.

Işın tipi duman detektörünün çalışma durumunu gösteren göstergeler detektörün üzerinde bulunacak, ayrı bir cihaz üzerinde yer almayacak, normal çalışma esnasında üzerindeki led yanıp sönecek ve alarm durumunda ise, sürekli yanacaktır.

Detektörün sıfırlanması (reset) santral üzerinden yapılabilecek ve harici bir reset ünitesine ihtiyaç duyulmayacaktır.

Işın tipi duman detektörü, her 60 dakikada % 0.5 kirlenme kompanzasyonu yapabilecek ve kirlenme seviyesi sınır değere geldiğinde hata sinyali verebilecektir.

Alıcı üzerinde paralel ihbar lambası çıkışı olacak, alıcı ve verici cihazlar arasında senkronize çalışmayı ve bilgi (data) haberleşmesi için J-Y(St) yangın kablosu kullanılacaktır.

Harici bir güç ve reset ünitesine ihtiyacı olmadan çalışabilecek, normal çalışma esnasında üzerindeki led yanıp sönecek ve alarm durumunda ise, sürekli yanacaktır.

Işın tipi duman detektörü, analog adresli yangın alarm sistemlerine bölge denetim modülü kullanarak bağlanabilecektir.

Işın tipi duman detektörü BS 5839–5 veya TS EN 54–12 ‘e ve ISO 9001 kalite güvence belgesine sahip üretici firma mamulü olacaktır.

3.17 Analog adresli yangın alarm butonu

Analog adresli yangın alarm butonu, sistemde manüel ikaz elemanı olarak çalışacak ve sıva üstü ile sıva altı montaja uygun mikro işlemci kontrollü olmalıdır.

Analog adresli yangın ihbar butonları, üzerlerindeki plastik film kaplı cam kırılarak aktive edilecek, cam kırıldığında normalde cama dayalı duran bir mikro anahtar serbest hale gelerek konum değiştirecek ve yeni bir cam takılıncaya kadar bu durumda kalacak, camı kırıldığında insan eline zarar vermeyecektir.

Analog adresli yangın ihbar butonu üzerinde en az 1 adet ışıklı gösterge bulunacak, analog adresli yangın alarm santrali ile haberleştiğinde üzerindeki ışıklı gösterge yanıp sönecek, butona basıldığında ise sürekli olarak yanacak, üzerinde “YANGIN” (FIRE) yazısı yazılacak, nereye basılması gerektiğini belirten “Camı Kır” (break glass) ve “Düğmeye Bas” (press here) yazıları cam üzerinde bulunacaktır.

Analog adresli yangın ihbar butonu bir test anahtarı vasıtasıyla camları kırılmadan da test edilebilecektir.

Analog adresli yangın ihbar butonu TS EN 54-11‘e ve ISO 9001 kalite güvence belgesine sahip, üretici firma mamulü olacaktır.

3.18 Analog adresli saha kontrol modülleri

3.18.1- Analog adresli kısa devre izolatör modülü

Analog adresli yangın alarm santralının çevrimine bağlanacak kısa devre izolatörler, kapalı bir çevrim olarak tesis edilen bir çevrimde detektör, buton ve modüllerin arasına ortalama 20 analog adresli cihazda bir bağlanarak bir kısa devre durumunda çevrimin tamamen devre dışı kalmasını önleyecektir.

Kısa devre durumunda, izolatör kendiliğinden aktif duruma geçecek ve üzerindeki ışıklı gösterge yardımıyla izolatörün durumu izlenebilecektir. Ayrıca, kısa devre durumu analog adresli santraldan da izlenebilecek, arıza ortadan kaldırıldığında ise izolatör otomatik olarak devreden çıkacaktır.

Kısa devre izalatör modülü TS EN 54-17' ve ISO 9001 kalite güvence belgesine sahip üretici firma mamulü olacaktır.

3.18.2- Analog adresli bölge denetim modülü

Analog adresli yangın alarm santralı çevrimine bağlanacak bölge denetim modülü konvansiyonel bir yangın bölgesinin sisteme bağlanması için kullanılacak, bölge denetim modülü mikroişlemci kontrollü olacak ve konvansiyonel bölge devresinde hem kısa devre hem de açık devreler için arıza denetimi yapılacaktır.

Modüler genişleme özelliğine sahip olacak, modül giriş cihazlarının herhangi bir kombinezonu ile aktive edilebilecektir.

Modülün üzerinde cihazın çalışır, alarm ve arıza durumlarını gösteren ışıklı bir gösterge bulunacak ve modülle birlikte montaj kutusu 24 VDC besleme ünitesi, şarjör ünitesi ve aküler verilecektir.

Analog adresli bölge denetim modülü, TS EN 54-18 standart sertifikasına ve ISO 9001 kalite güvence belgesine sahip üretici firma mamulü olacaktır.

3.18.3- Analog adresli sesli alarm kontrol modülü

Analog adresli yangın alarm santralı çevrimine bağlanacak kontrol modülü sesli alarm cihazlarını çalıştırmak için kullanılacak ve mikroişlemci kontrollü olacaktır.

Modüler genişleme özelliğine sahip olacak ve sesli alarm kontrol modülleri giriş cihazlarının herhangi bir kombinezonu ile aktive edilebilecektir.

Çıkışlar sürekli veya kesikli çalışacak şekilde programlanabilecek, sesli alarm devrelerinde açık devre ve kısa devre arızalarına karşı sürekli denetim altında tutulacak ve modülün üzerinde cihazın çalışır, alarm ve arıza durumlarını gösteren ışıklı bir gösterge bulunacaktır.

Modülle birlikte montaj kutusu, 24 VDC besleme ünitesi, şarjör ünitesi ve aküler verilecektir.

Analog adresli sesli alarm kontrol modülü TS EN54-4 'e uygun ve ISO 9001 kalite güvence belgesine sahip üretici firma mamulü olacaktır.

3.18.4- Analog adresli role modülü

Analog adresli yangın alarm santralı çevrimine bağlanacak role modülü, bir yangın durumunda kontrol edilmesi gereken cihazların aktivasyonu için kullanılacak ve mikroişlemci kontrollü olacaktır.

Gerilimsiz, tek kutuplu kontakları ile hem normalde açık hem de normalde kapalı çalışma ve modüler genişleme özelliğine sahip olacaktır.

Analog adresli role modülü, giriş cihazlarının herhangi bir kombinezonu ile aktive edilebilecek ve modülün üzerinde cihazın çalışır, alarm ve arıza durumlarını gösteren ışıklı bir gösterge bulunacaktır.

Analog adresli role modülü, TS EN 54-18 ve ISO 9001 kalite güvence belgesine sahip üretici firma mamulü olacaktır.

3.18.5- Analog adresli kontakt izleme modülü

Analog adresli yangın alarm santralı çevrimine bağlanacak kontakt izleme modülü sprinkler sistemi, alarm girişleri, genel amaçlı yangın cihazları, kontrol anahtarları ve diğer güvenlik cihazlarının konumlarını izlemek için kullanılacak ve mikroişlemci kontrollü olacaktır.

Normalde açık ve normalde kapalı kontakları izleyebilecek ve modüler genişleme özelliğine sahip olacaktır.

Analog adresli kontakt izleme modülü, giriş cihazlarının herhangi bir kombinezonu ile aktive edilebilecek ve modülün üzerinde cihazın çalışır, alarm ve arıza durumlarını gösteren ışıklı bir gösterge bulunacaktır.

Modülle birlikte montaj kutusu, 24 VDC besleme ünitesi, şarjör ünitesi ve aküler verilecektir.

Analog adresli kontakt izleme modülü, TS EN 54-4'e ve ISO 9001 kalite güvence belgesine sahip üretici firma mamulü olacaktır.

3.19 Dâhili elektronik yangın ihbar sireni

Dâhili elektronik yangın ihbar sireni, gövdesi sağlam, ısıya dayanıklı kırmızı renkte ve estetik görünüşlü, minimum 100 dB/m ses şiddetinde, 10 ayrı tona sahip olacaktır.

Sirenin koruma sınıfı en az IP 44 olacak, TS EN 54-3' standart sertifikasına ve ISO 9001 kalite güvence belgesine sahip üretici firma mamulü olacaktır.

Harici kullanımda sirenin koruma sınıfı en az IP65 olmalıdır.

3.20 Dahili elektronik yangın ihbar flaşörü

Dahili elektronik yangın ihbar flaşörünün gövdesi sağlam, ısıya dayanıklı, minimum flaş enerjisi 2,5 Joule, flaş frekansı 1 Hz, Xenon lambalı, uzak noktada dahi görülebilir olacaktır.

Flaşörün koruma sınıfı en az IP 44, TS EN 54' standart sertifikasına ve ISO 9001 kalite güvence belgesine sahip üretici firma mamulü olacaktır.

Harici kullanımda flaşörlü sirenin koruma sınıfı en az IP65 olmalıdır.

3.21 Dahili elektronik yangın ihbar siren flaşörü

Dahili elektronik yangın ihbar siren, flaşörünün gövdesi sağlam, ısıya dayanıklı, minimum 100 dB/m ses şiddetinde 10 ayrı tona sahip, minimum flaş enerjisi 2,5 Joule, flaş frekansı 1 Hz, Xenon lambalı, uzak noktada dahi görülebilir olacaktır.

Siren flaşörün koruma sınıfı en az IP 44, TS EN 54-3' standart sertifikasına e ve ISO 9001 kalite güvence belgesine sahip üretici firma mamulü olacaktır.

3.22 Harici elektronik yangın ihbar sireni

Harici elektronik yangın ihbar sireni, gövdesi sağlam, ısıya dayanıklı ve estetik görünüşlü, minimum 100 dB/m ses şiddetinde, 10 ayrı tona sahip, neme karşı korumalı, korozyona karşı boyalı olacaktır.

Sirenin koruma sınıfı en az IP 65, TS EN 54-3' standart sertifikasına e ve ISO 9001 kalite güvence belgesine sahip üretici firma mamulü olacaktır.

3.23 Harici elektronik yangın ihbar siren flaşörü

Harici elektronik yangın ihbar siren flaşörü gövdesi sağlam, ısıya dayanıklı, minimum 100 dB/m ses şiddetinde, 10 ayrı tona sahip, minimum flaş enerjisi 2,5 Joule, flaş frekansı 1 Hz, Xenon lambalı, uzak noktada dahi görülebilir neme karşı korumalı ve korozyona karşı boyalı olacaktır.

Siren flaşörün koruma sınıfı en az IP 65, TS EN 54-3' standart sertifikasına ve ISO 9001 kalite güvence belgesine sahip üretici firma mamulü olacaktır.

3.24 Paralel ihbar lambası

3.24.1 Genel Esaslar

Paralel ihbar lambası, yangın alarm detektörlerinin algılama yapmasıyla gelen sinyalle çalışacaktır.

Detektörün üzerindeki ışıklı gösterge (led) görme ve izlemenin zor veya imkânsız olduğu mahallerde kullanılacaktır. Paralel ihbar lambası üzerindeki gösterge (led), izleme kolaylığı için kırmızı renkte ve 10 mm den küçük olmayacaktır.

Paralel ihbar lambası ISO 9001 kalite güvence belgesine sahip üretici firma mamulü olacaktır.

3.24.2 Asma tavan ünitesi

- Optik duman, iyonize duman, sıcaklık, kombine sıcaklık ve duman gibi konvansiyonel yangın ihbar detektörlerinin taş yünü, alçıpan veya metal vb. tüm asma tavan çeşitleri montajında; sarkma veya bozulmaları engellemek ve mimari bütünlüğü sağlamak amacıyla kullanılacaktır.

Detektör soketlerinin monte edileceği asma tavan ünitesi, ABS yapıda olup, detektörler ile aynı renk ve malzemedan yapılmış olmalıdır.

Ünite, asma tavan malzemesine en az iki metal kulakçık ile sıkıştırma prensibi ile monte edilecektir.

Metal kulakçıklar paslanmaz malzemedan yapılmış olup, vidalama prensibi ile çalışacaktır. Kesinlikle yaylı mekanizma kullanılmayacaktır.

- Asma tavan ünitesi, ISO 9001 kalite güvence belgesine sahip üretici firma mamulü olacaktır.

- Aktif hava örneklemeli hassas duman algılama sistemi

- Çok hızlı ve hassas duman algılama yapılması gerekli ve özel koruma altına alınması şart olan; uçak hangarları, cephanelikler, bilgi işlem merkezleri, veri bankaları, değerli belge arşivleri, telekomünikasyon merkezleri, bilimsel araştırma merkezleri, hasta yoğun bakım odaları, laboratuvarlar, müze ve sanat galerileri, tarihi eserler ve benzeri binalarda, ayrıca kompanzasyon, güç ve kumanda panoları ile trafo binalarında yangını henüz başlangıç aşamasında iken hissedebilen aktif hava örneklemeli yangın algılama sistemi kurulacaktır.

-Aktif hava örneklemeli hassas duman algılama sistemi; ortamda bulunan havayı örnekleme prensibi ile çalışacaktır.

Aktif hava örnekleme hassas duman algılama paneline, üstten ve arka yüzeyden en az 4 ayrı PVC boru ile giriş yapılabilecektir.

Sisteme toplamda en fazla 200 metre algılama borusu kullanılabilir. Sistem, algılama borularına toplamda 100 adet algılama deliği açmaya müsaade edecek pinomatik yapıya sahip olacaktır.

Aktif hava örnekleme hassas duman algılama paneli, mahaldeki havayı panele taşıyan borulardan herhangi birinde oluşacak tıkanma veya kırılmayı algılayacak ve operatöre haber verecek yapıda olacaktır.

Borular; pinomatik hesapta belirlenen sayı ve çapta delinerek, uygulama projesine uygun olarak yerine montajı yapılacaktır. Borular sehim vermeyecek şekilde kelepçelerle sabitlenecektir.

Aktif hava örnekleme hassas duman algılama paneli, elektromanyetik girişimlerden etkilenmeyi önleyen metal kabin içerisinde; lazer algılama hücresi, havayı emen aspiratör, sürekli denetlenen filtre ve elektronik kontrol donanımından oluşacaktır.

Hava örnekleme hassas duman algılama paneli; algılamayı lazer ışık kaynaklı algılama hücresinde yapacaktır. Xenon ışık kaynaklı algılama hücresine sahip paneller kesinlikle kullanılmayacaktır.

Panel alfa nümerik LCD göstergeye sahip olacak. Panel üzerinde en az 25 kademeli Bargraph (LED) duman seviye göstergesi bulunacaktır. Bargraph (LED) duman seviye göstergesinin her bir kademesi için hassasiyet aralığı en az 0.0015 Obs/m olacaktır. Tam gösterimde hassasiyeti en az 0,03 Obs/m olacaktır.

Aktif hava örnekleme hassas duman algılama paneli, mahaldeki ortam şartlarına bağlı olarak hassasiyet ayarını mikro işlemci kontrollü tasarımı sayesinde otomatik olarak yapacaktır. Toz ile duman arasındaki farkları ayırt edebilecek ve yalancı alarm vermeyecektir. Duman partikülü hassasiyeti en az 0,0003 □ olacaktır.

Aktif hava örnekleme hassas duman algılama paneli en az 4 kademeli algılama ve alarm (1. alarm, 2. alarm, ön alarm ve çıkış) özelliğine sahip olacaktır. Aktif hava örnekleme hassas duman algılama paneli, görünmeyen duman partiküllerinin algılanması durumunda, ön alarm (pre alarm) vererek operatörü uyaracak ve ilgili mahallin kontrolüne imkan tanıyacaktır. Ayrıca en az 4 adet alarm ve 4 adet hata rölesine sahip olacaktır.

Aktif hava örnekleme hassas duman algılama paneline programlama yapılabilmesi için RS-232 portu bulunacaktır ve RS-485 üzerinden data haberleşmesi yapabilecek ve en az 127 aktif hava örnekleme yangın algılama paneli network çalışabilecektir. Sistem kendine özgü yazılımı ile grafik olarak PC üzerinden izlenebilecektir.

Hava örnekleme paneller; geçmişe yönelik olayların raporlanmasını gerçekleştirecek yapıda olacaktır. En az 200 olayı (reset, alarm, alarm susturma, tahliye vb. gibi) hafızasında tutacaktır.

Aktif hava örnekleme hassas duman algılama paneli; -10 C, + 60 C çalışma sıcaklığına ve IP 50 koruma sınıfına sahip olmalıdır.

Aktif hava örnekleme yangın algılama paneli, şebekeden beslendiğinde sistemin sağlıklı çalışmasını temin edecek TS EN54-4 kalite belgesine sahip harici 24V DC (SMPS) anahtarlamalı güç kaynağı ünitesine sahip olacaktır. Şebeke kesildiğinde aküler otomatik olarak devreye girecek ve sistemin en 30 dakika süre ile kesintisiz olarak çalışmasına devam edecektir.

Aktif hava örnekleme hassas duman algılama paneli, akıllı Analog adresli yangın algılama sistemlerine izleme modülleri ile entegre edilebilecek yapıda olacaktır.

Aktif hava örneklemeli hassas duman algılama paneli, TS EN54-20'ye göre yangın hassasiyet deneyleri yapılmış LPCB, Vds, FM, UL kalite belgelerine ve ISO 9001 kalite güvence belgesine sahip üretici firma mamulü olacaktır.

3.25 Endüstriyel tip kombine gaz ve yangın alarm sistemi

3.25.1 Endüstriyel tip kombine gaz ve yangın alarm santrali

Endüstriyel tip kombine gaz alarm santrali, alev sızdırmaz kızılötesi (IR) gaz detektörlerinden gelen ölçümler ile konvansiyonel yangın alarm detektörleri ve yangın alarm butonlarından gelen ihbarları değerlendirip alarm verecek şekilde dizayn edilmiş olacaktır.

Panelin kapasitesi, 4 kanala kadar genişleyebilir olacak, her gaz kanalına 1 adet gaz detektörü, her yangın kanalına 20 adede kadar yangın detektörü ve yangın ihbar butonu bağlanabilecektir.

Yangın kanalları, yangın detektörlerinin patlama riski olan bölgelerde kullanılma olasılığına karşı zener bariyer ile korunan detektör hattı çıkışına ve normal detektör hattı çıkışına sahip olacaktır.

Endüstriyel tip kombine gaz alarm santrali üzerinde; detaylı sistem bilgisini, detektörlerin mahal bilgileri ve tüm gaz seviyelerini eş zamanlı gösterebilen arkadan aydınlatmalı alfa nümerik geniş LCD ekran olacaktır.

Gaz alarm detektörü türüne bağlı olarak ölçüm cinsini (ppm, %LEL, %VOL) aynı ekranda belirtecektir.

Tüm sistem işlemleri ve bakım fonksiyonları için tuşlar, alarm ve hata bilgisi için uyarı ışıkları ve en az 85 dB ses şiddetinde dahili sirene sahip olacaktır.

Gaz kanalları, iki ayrı seviyede (yüksek ve düşük) alarm vermeleri için ayarlanabilecek, her bir kanal için düşük ve yüksek alarm rölesi ve hata rölesi çıkışı olacaktır. Röle kontak gücü en az 250 VAC 8 A gücünde olacaktır.

Ayrıca genel düşük alarm, genel yüksek alarm ve hata çıkışları olacak, düşük alarm çıkışına gecikme verilebilecektir.

Röleler, arıza emniyetli tipte çalışabilmeli ve tüm bobinler aktif olarak görüntülenecektir.

Her gaz kanalı için gaz detektöründeki gaz seviyesine göre değişen 4-20 mA veya 1-5 V analog çıkışı olacaktır.

DCS/SCADA/PLC sistemleri aracılığıyla görüntüleme ve kontrol yapabilmek için RS485 Modbus çıkışı olacaktır.

Endüstriyel tip kombine gaz alarm santrali; alarm, hata ve sisteme müdahaleleri gösteren son 300 olayı hafızasında tutacaktır. Yazılımı ile her hangi bir bilgisayardan hafızadaki kayıtlara ulaşılabilecektir.

Santral gerektiğinde bir anahtar yardımı ile harici bir yerden sıfırlanabilecektir.

IP54 koruma sınıfına sahip olacaktır.

Kalibrasyon gerektiğinde santral uyarı verebilmeli ve tüm giriş ve çıkışlar tek bir butona basılmasıyla kolayca test edilebilecektir.

Endüstriyel tip kombine gaz alarm santrali, EN 50270 ve EN 61010-1 standardına sahip ISO 9001 kalite güvence belgesine sahip üretici firma mamulü olacaktır.

3.25.2 Alev sızdırmaz kızılötesi (IR) gaz detektörü

Alev sızdırmaz kızılötesi (IR) gaz detektörü, hidrokarbon gazlarını kızılötesi ışığın soğurulması prensibiyle algılayacak ve çift sensör kullanılarak üretilmiş olacaktır.

Patlayıcı gazlar 0-100 LEL% aralığında algılanacaktır.

Anlık tepki zamanı T90'da 3 saniyeden küçük ve tekrarlanabilirlik %2 FSD'den büyük olmayacaktır.

Alev sızdırmaz kızılötesi (IR) gaz detektörü gövdesi LM alüminyum alaşım ve toz polyester kaplanmış olacaktır.

Detektör % 90 oranında engellemeye kadar kusursuz çalışabilecek, optik (ayna) düzeneğin % 75 oranında kirlenmesi durumunda, kirlenme uyarısı verebilecektir.

Sistemde buharlaşmayı önleyen ısıtma tertibatı bulunacaktır.

Kızılötesi çıkışı (portu) ile öz güvenli bağlantı kullanılarak patlama tehlikesi bulunan mekanlarda tek kişinin kalibrasyon yapması mümkün olacaktır.

Detektörde iletişim için RS-485 ve 4/20 mA sinyal çıkışı bulunacak, Windows CE ve MTBL611B tabanlı yazılımlara uyum sağlayabilecektir.

Alev sızdırmaz kızılötesi (IR) gaz detektörü üzerinde bulunan ışıklı gösterge ile farklı (yeşil, sarı, kırmızı) renklerde normal çalışma, hata ve gaz alarm durumlarının gösterilmesi gereklidir.

MTBF (arızalar arası ortalama süre) ömrü minimum 10 yıl olacak kadar dayanıklı olmalıdır. Bu değer MIL standardı 217F/212/91 ile doğrulanacaktır.

En az IP66 koruma sınıfına sahip olacaktır.

Alev sızdırmaz kızılötesi (IR) gaz detektörü; EN 50014, EN 50018, UL 1203 standartlarına sahip olacaktır.

Gaz alarm standardı pr EN50270, RF yayma EN50081-2, RF bağımsızlık EN50082-2 ve EEx d IIB+Hidrojen T6, UL ve Class 1,Div 1,Groups B,C&D onayları bulunacak, ISO 9001 kalite güvence belgesine sahip üretici firma mamulü olacaktır.

3.25.3 Alev sızdırmaz kızılötesi (IR) alev detektörü

Alev sızdırmaz kızılötesi (IR) alev detektörü, ortamdaki alevi algılayabilecek ve hızlı bir biçimde cevap verecek, ayrıca kullanılacağı mahalden kaynaklanabilecek kirlenme, yağlanma ve tozlanmadan etkilenmeyecek şekilde tasarlanmış olacaktır.

Alev sızdırmaz IR alev detektörü 3 adet IR sensöre sahip olmalı bu 3 ayrı sensörden gelen bilgiyi kontrol ederek yalancı alarm riskini ortadan kaldıracaktır.

Alev sızdırmaz IR alev detektörü ortamda meydana gelebilecek ani alev parlamalarında en fazla 2 saniye içerisinde sinyal verecek, kullanıcı isteği ile bu süre 30 saniyeye kadar geciktirilebilecek şekilde tasarlanmış olacaktır.

Alev sızdırmaz IR alev detektörü 90° dikey ve 90° yatayda ani alev parlamalarını algılayacaktır.

Alev sızdırmaz IR alev detektörünün 4-20 mA çıkışı olacak ve mahaldeki alev büyüklüğüne göre farklı iki sevide de alarm ve hata bilgisi verecek, ayrıca 30 VDC'de 2A veya 250 VAC'de 5A alarm ve hata rölesi kontağına sahip olacaktır.

MTBF (arızalar arası ortalama süre) ömrü minimum 100.000 saat olacak kadar dayanıklı olacaktır.

En az IP66 koruma sınıfına sahip olacaktır.

Endüstriyel kombine gaz alarm santralına ve öz güvenli bölge denetim modülü sayesinde Analog adresli yangın alarm santralına bağlanabilecektir.

Alev sızdırmaz kızılötesi (IR) alev detektörü; FM, CSA, NFPA, class I Div. 1 Groups B, C & D, NFPA class II Div. 1 Groups E, F & G ve CENELEC EExd II B T5 standartlarına sahip olacak ve ISO 9001 kalite güvence belgesine sahip üretici firma mamulü olacaktır.

3.26 Acil durum aydınlatma ve yönlendirme sistemi

3.26.1 Genel özellikler

Normal aydınlatma sisteminin yangın, deprem, sabotaj, su baskını, elektrik arızası gibi nedenlerle devre dışı kalması sonucu, bina karanlıkta kaldığında, acil aydınlatma üniteleri ile dışarıdan aydınlatılarak, ya da aynı özelliklerde içeriden aydınlatılan, üzerindeki yazı veya grafik gösterimlerle sadece çıkış noktalarını veya güzergâhlarını göstermek ve çıkış noktaları ulaşım güzergâhlarını aydınlatmak amacıyla kullanılacak olan acil durum aydınlatma ve yönlendirme üniteleri, aşağıdaki şartları yerine getireceklerdir.

Kesintide yanan modellerde lamba, şebeke gerilimi varken yanmayacak, şebeke gerilimi kesildiğinde otomatik olarak yanacaktır. Tek lambalı sürekli yanan modellerde lamba, şebeke gerilimi varken yanacak, şebeke gerilimi kesildiğinde yanmaya devam edecektir. Çift lambalı sürekli yanan modellerde lambalardan biri şebeke devrede iken, diğeri şebeke gerilimi kesildiğinde yanacaktır.

Acil durumda lambanın aküden yanma süresi, projesinde belirtilen süre kadar olacaktır.

Ünitelerde yüksek sıcaklığa dayanıklı şarj edilebilir kuru tip nikel-kadmiyum akü bulunacaktır. Elektronik devre ile akü arasındaki bağlantı, servise imkân sağlayacak şekilde geçme konvektörlü ve konvektörün ters takılmasını önleyen özellikte olacaktır.

Akü üzerinde imal edildiği tarih, gerilim ve akım değerleri yazılı olacak, ayrıca ünitenin yerine montaj tarihinin yazılabilmesi için boşluk bulunacak, montaj tarihi ile imalat tarihi arası altı ayı geçmeyecektir.

Acil durum lambası bozulduğu zaman aküden akım çekilmesini önleyecek bir koruma devresi bulunacaktır.

Üniteler, 1x8W olacak, çift lambalı, sürekli yanan modellerde 2x8W floresans lambalı olacaktır.

Lamba duyları TSE veya Avrupa standartlarına uygun olacaktır.

Üniteler, 220V AC \pm %10 şebeke geriliminde çalışacak, şebeke bağlantı klemensi topraklanabilir tipte TSE ve Avrupa standartlarına uygun olacaktır.

Ünite üzerinde bulunan kırmızı LED lamba ile akünün şarj edildiği izlenebilecektir.

Üniteler, 0–45 °C ortam sıcaklığı ve % 20–90 nemli çevre şartlarında çalışacaktır.

Üniteler, Sanayi ve Ticaret Bakanlığı tarafından onaylanmış garanti belgeli olacaktır.

3.26.2 Acil durum aydınlatma üniteleri

3.26.2.1 Etanş tip 8w acil durum aydınlatma üniteleri

Ünite, genel özellikler bölümünde belirtilen şartlara uygun, tek yüzlü, tavana ve duvara monte edilebilir, sıva üstü veya ankastre montaja uygun özellikte, harici ortamlarda kullanılacak ve koruma sınıfı IP 65, polikarbonat malzemeden mamul, aleve karşı koruma sınıfı V2 olacaktır.

3.26.2.2 Etanş tip 36 w acil durum aydınlatma üniteleri

Ünite, genel özellikler bölümünde belirtilen şartlara uygun, tavana ve duvara monte edilebilir, sıva üstü montaja uygun özellikte, polikarbonat gövdeli, özellikle tozlu ve rutubetli, harici ve dahili ortamlarda kullanılacak, koruma sınıfı IP 65, 36 W kompakt floresans lambalı olacaktır.

3.26.2.3 Yönlendirilebilir 20–50 w tek ya da çift spotlu acil durum aydınlatma üniteleri

Ünite, genel özellikler bölümünde belirtilen şartlara uygun, tek veya çift spotlu, elde taşınabilir veya duvara monte edilebilir, spotlar yatay ve düşey yönde ayarlanabilir özellikte, şebeke gerilimi varken lambalar sönmük, şebeke geriliminin kesilmesi durumunda derhal devreye girebilir olacaktır.

Üniteler, 12V, 20W, 40W, 50W halojen lambalı olacaktır.

Ünitelerde bakım gerektirmeyen, kapalı tip akü bulunacaktır. Akü üzerinde imal edildiği tarih, gerilim ve akım değerleri yazılı olacak, ayrıca ünitenin yerine montaj tarihinin yazılabilmesi için bir boşluk bulunacaktır.

Acil durum süresi sonunda gerilimi azalan akümülatör için düşük gerilim ve aşırı deşarj koruma devresi bulunacaktır.

Ünitenin üzerinde akü geriliminin düşük olduğunu, yanıp sönmek gösteren sarı renkli, şebekenin varlığını gösteren yeşil renkli LED lambalar bulunacaktır.

Ünitenin üzerinde lambaların bozulmuş veya devre dışı olduğunu yanıp sönmek gösteren sarı renkli bir LED lamba bulunacak ve lambaların yanmasını test edilebilecek bir test butonu bulunacaktır.

Seyyar kullanımlarda, taşıma sırasında lambaların gereksiz yanmaması için lamba açma/kapama anahtarları bulunacaktır.

Ünitenin şebeke bağlantısı için en az 150 cm boyunda topraklı kablolu fiş bulunacaktır.

Üniteler, fırın boyalı DKP sacdan mamul olup, koruma sınıfı IP 50 olacaktır.

Ünite içinde bulunan akü, taşıma sırasında sağa sola hareket ederek devrelere zarar vermemesi için kutu içinde, sağlam bir yere sabitlenmiş olacaktır.

3.26.2.4 Dahili tip 8 w acil durum aydınlatma üniteleri

Ünite, genel özellikler bölümünde belirtilen şartlara uygun olacaktır.

Tek yüzlü ve çift yüzlü olmak üzere iki değişik tipte hem tavana hem de duvara monte edilebilecek özellikte ve yüksek mekanlarda zincir veya tij ile asılabilir özellikte olacaktır.

Üniteler, çelik sacdan veya alüminyumdan mamul toz boyalı olup, koruma sınıfı IP 50 olacaktır.

Ünitelerde kullanılan yarı geçirgen fleksi-glas panel, tek yüzlü ve çift yüzlü modellerde tek parça olacak ve üniteye yan kapaklarla sabitlenecektir.

3.26.2.5 Dahili asma tavan tipi 8 w dekoratif acil durum aydınlatma üniteleri

Ünite, genel özellikler bölümünde belirtilen şartlara uygun, asma tavana ankastre monte edilebilecek özellikte, aydınlatma için kullanılan ünitenin alt kapağı çelik sac veya alüminyumdan mamul olup, şeffaf ışığı geçiren malzemedan mamul fleksiglaslı penceresi bulunacak, çelik sacdan veya alüminyumdan mamul toz boyalı ve koruma sınıfı IP 50 olacaktır.

3.26.3- Acil durum yönlendirme üniteleri

3.26.3.1- Etanş tip 8 w acil durum yönlendirme üniteleri

Ünite, genel özellikler bölümünde belirtilen şartlara uygun, tek yüzlü, sıva üstü veya ankastre montaja uygun, harici ortamlarda kullanılabilir ve koruma sınıfı IP 65, polikarbonat malzemedan mamul ve alev karşı koruma sınıfı V2 olacaktır.

Yönlendirme için yarı geçirgen fleksiglas panele yeşil zemin üzerine beyaz yazı grafik veya işaret olacak şekilde, TSE standartlarına veya TSE tarafından eşdeğerliği kabul edilen standart ve yönetmeliklere uygun, serigrafi baskılı, kendinden yapışkanlı etiket yapıştırılmış, ünite üzerindeki yönlendirme etiketi 24 m mesafeden görülebilecek şekilde minimum 12 cm yüksekliğinde olacaktır.

3.26.3.2 Dahili tip 8 w acil durum yönlendirme ünitesi

Ünite, genel özellikler bölümünde belirtilen şartlara uygun, tek yüzlü ve çift yüzlü olmak üzere iki değişik tipte hem tavana hem de duvara monte edilebilecek özellikte ve yüksek mekânlarda zincir veya tij ile asmaya uygun olacaktır.

Ünite, çelik sacdan veya alüminyumdan mamul toz boyalı olup, koruma sınıfı IP 50 olacak, yönlendirme etiketlerinin yapıştırıldığı yarı geçirgen fleksiglas panel, tek yüzlü ve çift yüzlü model ünitelerde tek parça olacak ve üniteye yan kapaklarla sabitlenecektir.

Yönlendirme için yarı geçirgen fleksiglas panele, yeşil zemin üzerine beyaz yazı, grafik veya işaret olacak şekilde, TSE standartlarına veya TSE tarafından eşdeğerliği kabul edilen standart ve yönetmeliklere uygun, serigrafi baskılı kendinden yapışkanlı etiket yapıştırılmış olacaktır.

Ünite üzerindeki yönlendirme etiketi tek yüzlü modellerde 30 m mesafeden görülebilecek şekilde 15 cm, çift yüzlü modellerde 24 m mesafeden görülebilecek şekilde 12 cm yüksekliğinde olacaktır.

3.26.3.3 Dahili tip büyük işaretli 8 w acil durum yönlendirme ünitesi

Ünite, genel özellikler bölümünde belirtilen şartlara uygun, tek yüzlü, sıva üstü ve duvar montajına uygun, çelik sacdan veya alüminyumdan mamul toz boyalı, koruma sınıfı IP 50 olacaktır.

Ünite yüzeyinde yönlendirme işaretinin yapıştırıldığı yarı geçirgen fleksiglas plakanın ünitenin altına da ışık vermesi için yarı geçirgen fleksiglas montajına uygun pencereler olacaktır.

Yönlendirme için yarı geçirgen fleksiglas panele, yeşil zemin üzerine beyaz yazı, grafik veya işaret olacak şekilde, TSE standartlarına veya TSE tarafından eşdeğerliği kabul edilen standart ve yönetmeliklere uygun, serigrafi baskılı kendinden yapışkanlı etiket yapıştırılmış olacaktır.

Ünite üzerindeki yönlendirme etiketi, 32 m mesafeden görülebilecek şekilde minimum 16 cm yüksekliğinde olacaktır.

3.26.3.4 Dahili tip 8 w dekoratif acil durum yönlendirme ünitesi

Ünite, genel özellikler bölümünde belirtilen şartlara uygun, tek yüzlü ve çift yüzlü olmak üzere iki değişik tipte, sıva üstü ve dahili montaja uygun olacaktır.

Tek yüzlü veya çift yüzlü modeller, tavan ve duvar montajı yapılabilecek şekilde olacaktır.

Ünite, çelik sacdan veya alüminyumdan mamul toz boyalı olup, koruma sınıfı IP 50 olacak, yönlendirme için yarı geçirgen flegsiglas panele, yeşil zemin üzerine beyaz yazı, grafik veya işaret olacak şekilde, TSE standartlarına veya TSE tarafından eşdeğerliği kabul edilen standart ve yönetmeliklere uygun, serigrafik baskılı kendinden yapışkanlı etiket yapılandırılmış olacaktır.

Ünite üzerindeki yönlendirme etiketi, 24 m mesafeden görülebilecek şekilde, minimum 12 cm yüksekliğinde olacaktır.

3.26.4 Dahili asma tavan tipi kenardan aydınlatmalı 8 w dekoratif acil durum yönlendirme ünitesi

Ünite, genel özellikler bölümünde belirtilen şartlara uygun, asma tavana ankastre monte edilebilecek özellikte olacaktır.

Yönlendirme için aşağıya doğru sarkan şeffaf flegsiglasın kalınlığı minimum 8 mm olup, yönlendirme işareti pleksiglas üzerine serigrafik yapılmış olacaktır.

Levha üzerindeki yönlendirme işareti 17 m mesafeden görülebilecek şekilde 8.5 cm yüksekliğinde olacaktır.

Ünite, çelik sacdan veya alüminyumdan mamul toz boyalı, koruma sınıfı IP 50 olacaktır.

3.26.5 Dahili tip kenardan aydınlatmalı büyük işaretli 8 w dekoratif acil durum yönlendirme ünitesi

Ünite, genel özellikler bölümünde belirtilen şartlara uygun, tavana veya duvara monte edilebilecek özellikte ve yüksek mekânlarda zincir veya tij ile asmaya uygun olacaktır.

Yönlendirme için aşağıya doğru sarkan şeffaf flegsiglasın kalınlığı minimum 8 mm olup, yönlendirme işareti fleksiglas üzerine serigrafik yapılmış olacaktır.

Levha üzerindeki yönlendirme işareti 32 m mesafeden görülebilecek şekilde 16 cm yüksekliğinde olacaktır.

Ünite, çelik sacdan veya alüminyumdan mamul toz boyalı olup, koruma sınıfı IP 50 olacaktır.

3.26.6 Acil durum dönüştürme üniteleri

3.26.6.1 Genel Esaslar

Mevcut aydınlatma armatürlerinin lambalarını, acil durum aydınlatmasında kullanmak amacıyla, bu armatürlerin içine monte edilecek olan acil durum aydınlatma dönüştürme üniteleri diğer lambalar gibi anahtarla açılıp kapatılabilecek olup, enerji kesintisinde, onaylı projesinde belirtilen süre kadar yanabilecektir. Anahtar öncesi (anahtarlanmamış) aynı faz ile sürekli beslenecektir. Akünün bağlı ve şarj edilmekte olduğunu gösteren LED, dışardan görünecek şekilde armatüre monte edilecek, kablo bağlantıları vidalı veya hızlı montaja uygun klemens ile yapılacak, ünite termoplastik veya fırın boyalı DKP sacdan mamul ve koruma sınıfı IP 20 olacaktır.

3.26.6.2 Dört uçlu floresans lambalar için acil durum aydınlatma dönüştürme kitleri

Ünite, genel özellikler ve acil durum dönüştürme üniteleri bölümlerinde belirtilen şartlara uygun olacaktır.

Acil durum aydınlatma dönüştürme ünitesi, elektronik modül ve yüksek sıcaklığa dayanıklı şarj edilebilir kuru tip nikel-kadmiyum akü paketinden oluşacaktır.

Ünite, aydınlatma armatürünün içine montaj yapmaya uygun ve 65W'a kadar standart ve kompakt tip floresans lambalara uyumlu bir şekilde çalışacaktır.

Ünitenin balast lümen faktörü 36W'a kadar lambalar için %20'den, 65W'a kadar lambalar için %15'den daha az olmayacaktır.

Ünite, hem elektronik balast hem de sac balast ile çalışmaya uyumlu olacaktır.

3.26.6.3 Uçlu kompakt tip floresans lambalar için acil durum aydınlatma dönüştürme kitleri

Ünite, genel özellikler ve acil durum dönüştürme üniteleri bölümlerinde belirtilen şartlara uygun olacaktır.

Acil durum aydınlatma dönüştürme ünitesi, elektronik modül ve bakım gerektirmeyen kuru tip akümülatörden oluşacaktır.

Ünite, 26W'a kadar 2 uçlu kompakt floresans lambalarla uyumlu şekilde çalışacak ve balast lümen faktörü %70'den daha az olmayacaktır.

Elektronik modül ile akü arasındaki bağlantı servise imkan sağlayacak şekilde geçme pabuçlu olacak, bağlantı kabloları ters bağlantı ihtimaline karşılık polaritelerine göre iki ayrı renkte olacaktır.

3.26.6.4 12v halojen lambalar için acil durum aydınlatma dönüştürme kitleri

Ünite, genel özellikler ve acil durum dönüştürme üniteleri bölümlerinde belirtilen şartlara uygun olacaktır.

Acil durum aydınlatma dönüştürme ünitesi, elektronik modül ve bakım gerektirmeyen kuru tip akümülatörden oluşacaktır.

Ünite, 100W'a kadar 12V halojen lambalarla uyumlu bir şekilde çalışacak ve balast lümen faktörü %100'den daha az olmayacaktır.

Elektronik modül ile akü arasındaki bağlantı servise imkan sağlayacak şekilde geçme pabuçlu olacak, bağlantı kabloları ters bağlantı ihtimaline karşılık polaritelerine göre iki ayrı renkte olacaktır.

Ünite hem elektronik hem de sac transformatör ile çalışmaya uyumlu olacaktır.

3.27- Genel yayın (seslendirme) ve anons sistemi

3.27.1 Kapsam

Seslendirme ve anons yapılması gerekli görülüp hoparlör konulan mekânlarda; acil veya genel amaçlı anons iletimi, seminer veya konferans amaçlı toplantılarda seslendirme, genel amaçlı fon müziği yayınlanması, sistemini kapsar.

3.27.2 Sistem

Hoparlör konulan yerlere seslendirme, müzik yayın ve anons yapılabilmesi için, aşağıda belirtilen ünitelerden projesindeki verilere göre gerekli görülen üniteler, sayılarına göre tespit edilerek sistem tesis edilecektir.

Kaynak cihazları (teyp, radyo, CD,MPG3),

Preamplifikatörler (anons ve müzik),

Kontrol modülü (yangın alarm, anons, zamanlama, dijital kayıt ile dinleme vb. gibi),

Mikrofon ünitesi veya mikrofon istasyonları ve konsolları (genel ve acil anons için),

Güç amplifikatörleri,

Ana ve ara dağıtım kutuları,

Hoparlörler ve hat trafoları,

Kanal seçici panel ve ses kontrolü,

Kablolar.

Cihaz dolabı,

3.27.3 Genel özellikler

Sistemin ana merkezi, projesinde belirtilen seslendirme odasında bulunacaktır.

Projesinde gösterilen yerde ve özellikleri bu şartnamede belirtilen hoparlörler, ana merkez ile bağlantılı tesis edilecek olup, projesine göre oluşturulmuş sistemin yine bu şartnamede belirtilen her türlü fonksiyonu işler vaziyette teslim edilecektir.

Ana merkez, ses seviyesi yerinden veya merkezden ayarlanabilen müzik yayını yapabilecektir.

Müzik yayını için, kaynak seçimi merkez ünitelerden yapılacaktır.

Sistemde kullanılan fonksiyonların tümüne yetecek kadar kaynak ve mikrofon girişi bulunacaktır.

Projesinde belirtilen hoparlör tesisatına göre belirlenen amplifikatör veya diğer cihazlar yeterli değil ise, bu yetersizliği ve olması gereken değerleri gerekçeleriyle birlikte yüklenici, idareye dilekçe ile bildirmek zorundadır.

Devreye alınacak genel yayın ve anons sistemi 24 saat aralıksız olarak hizmet verebilecek özellikte olacaktır.

Sistemi oluşturan merkezi ünite bulunacak güç amplifikatörleri, kaynak cihazları ve diğer cihazlar, projesinde belirtilmiş ve idareye uygun görülmüş ise, standart ve tekniğe uygun olarak tasarlanmış cihaz dolabı içinde muhafaza edilecektir.

Sistem ile ilgili seçim evrakında, sistem, cihaz ve üniteler hakkında Türkçe tamamlayıcı bilgiler ve kataloglar yüklenici tarafından hazırlanıp idareye verilecek olup, sistemin çalışma prensibi de açıklanacaktır. Eğer bu şartname haricinde farklı hususlar var ise, gerekçe raporunda belirtilecektir.

Sistemin bir çıkışında yada var ise çıkışlarından herhangi birinde anons yapılırken, diğer çıkışlarında müzik yayını devam edebilecektir. Müzik yayını sırasında, anons yapılması halinde müzik yayını kesilecek ve anons bitiminde otomatik olarak devreye girecektir.

Anons anahtarı, personelin sistemdeki mikrofonları açık bırakmasını önlemek amacıyla bas konuş tipinde olacaktır.

Sistemin tamamında, entegre devrelerin baskılı devreler üzerine veya ünitelerin birbirlerine bağlantıları soketler vasıtasıyla yapılacaktır.

Gerek anons ve gerek müzik yayınında yankılanma, çatlama ve uğultu olmaması için yüklenici tarafından bütün teknik önlemler alınacaktır.

İdaresince istenilmesi ve projesinde bulunması halinde farklı hacimlerde mikrofon istasyonları yapılabilecektir.

Volüm seviyesi, gerekli görüldüğünde ve projesinde bulunması halinde her hacim için ayrı ayrı ve genel olarak merkezi kontrol biriminden kolaylıkla ayarlanabilecektir.

Tali mikrofon istasyonu bulunan sistemlerde acil durumlar için, seslendirme merkezinde bulunan ana mikrofon istasyonunda, tali birimlerin yaptığı anonsu keserek, anons yapmak üzere özel öncelik fonksiyonu bulunacaktır.

Sistem, mevcut yangın ihbar sistemine bağlanabilir olacaktır.

3.27.4 Mikrofon ve ünitesi

Merkezi santralde kullanılacak mikrofonlar, masa üstü ve yüksek kaliteli, dinamik veya kondenser özellikli anons mikrofonları olacaktır.

Seyyar tip olarak kullanılacak olan el tipi anons mikrofonu, masa üstü kullanıma uygun tipte olacak, projesinde gösterilen yerde kullanılacak, ankastre bağlantı paneli ve önceden merkeze çekilmiş kablo yardımı ile merkez anons ünitesine giriş yapılacaktır.

Mikrofon ünitesi ile cihazlar arasında blendajlı mikrofon ve bununla kombine kumanda hatlarını ihtiva eden özel kablosu, idarenin belirleyeceği uzunlukta, ünite ile beraber verilecektir.

El tipi telsiz mikrofon sistemi, bir verici ve bir alıcı ünitesi ile adaptörden oluşacak, en az 10 saat ömürlü pil ile UHF bandında çalışan minyatür bir yapıda olacaktır.

Anons için anons butonuna basıldıktan sonra müzik yayını kesilecek veya arka fona alınacak ve ding dong sinyali devreye girecektir. Anons bittikten sonra müzik yayını devam edecek, mikrofon ünitesi üzerinde bulunan led, anons esnasında sürekli bir şekilde yanacak ve anonsun devrede olduğunu gösterecektir.

3.27.5 Güç amplifikatörü

Sistemdeki hoparlörleri besleyecek olan güç amplifikatörleri elektronik olarak koruma devrelerine sahip ve üzerinde açık/kapalı anahtarı ile uyarı ışıkları olacaktır.

Sistemde kullanılacak amplifikatörler geniş frekans aralığına, yüksek oranda sinyal gürültü oranına sahip, 220–230 VAC–50 Hz besleme gerilimi ile çalışır, sistemdeki hoparlörleri besleyecek şekilde çıkış gücüne sahip ve cihaz dolabına bağlantısı uygun özellikte olacaktır.

3.27.6 Preamplifikatörler

Sistemin anons ve müzik yayını gerçekleştirmek üzere, cihaz dolabına bağlantısı uygun özellikte olması gereken preamplifikatörlerin müzik ve anons amaçlı olmalarına göre ve projesi gereği ihtiyaç miktarı kadar girişi bulunacaktır.

Anons sisteminin preamplifikatör katında ses seviyeleri ve ayarları yapılabilecek, açık-kapalı anahtarı ile uyarı ışığı bulunacaktır.

Anons sisteminin preamplifikatör veya mikrofon kısmında farklı tonlarda ding dong özelliği bulunacak ve besleme gerilimi 220–230 VAC–50 Hz olacaktır.

3.27.7 Kaynak cihazları

3.27.7.1 Stereo kasetçalar teyp: Seslendirme sisteminde giriş kaynaklarından biri olarak kullanılacak olan teyp, standart kasetleri çalabilecek özellikte, yarı profesyonel olarak seçilmeli, kafa yapısı sert metalden, uzun ömürlü, ayrıca çift kasetçalardan oluşacak teyp'in her iki kasetçalarında

sonsuz konumu (oto reverse) özelliği olacaktır. Bu çift kaset birbirleri ile kombine çalışacak, birbirlerine geçiş modları olacak ve 2 Kanallı - 4 izli tipte, tek yön-çift yön, sonsuz konumlu çalışma özelliğinde, her kanal için ayrı 1 adet DC motor, 1 adet silme kafası ile 1 adet çalma ve kayıt kafası bulunan, standartlara uygun teyp hızında, sinyal gürültü oranı yüksek, 220–230 VAC–50 Hz besleme gerilimi özelliklerine sahip olacaktır.

3.27.7.2 Stereo radyo: Seslendirme sisteminde bir kanalın kaynağı olarak kullanılacak özellikte stereo radyo, 530–1600 KHz orta dalga (AM), 88–108 MHz FM frekans ayar sahalı tuner, 220–230 VAC–50 Hz besleme gerilimi özelliklerine sahip olacak ve müzik preamplifikatörüne soketler vasıtasıyla bağlanacaktır.

3.27.7.3 Stereo CD player: Yüksek performanslı filtreye, yüksek disk stabilasyonuna ve her disk için program kontrolüne, idarece belirlenecek sayıda disk çalabilecek, disklerin çalınması için programlanabilme, rast gele ya da sıralı çalma gibi özellikleri haiz stereo CD player, müzik preamplifikatörlerine soketler vasıtasıyla bağlanacaktır.

3.27.7.4 Stereo MPG3 player: Cihaz üzerinde bulunan CD-ROM sürücü, LCD ekran, ilgili kontrol butonları ile CD üzerindeki MPG3 dosyalarını okuyarak, istenilen MPG3 dosyasını sürekli veya dönüşümlü çalmaya uygun bir yapıda ve cihaz dolabına bağlantısı uygun olacaktır.

3.27.8 Cihaz dolabı

- Cihaz dolabı, sistemi oluşturan merkezi ünite, güç amplifikatörleri, ses kaynaklarının (radyo, teyp, CD, MPG3) ve diğer cihazların yerleştirilmesine uygun olarak tasarlanmış, 19” standardında ve tekniğe uygun olacaktır.

Cihaz dolabının önünde camlı ve kilitlenebilir bir kapak bulunacak, modüler cihazlar, cihaz dolabında bulunan yerlerine özel rayları ile itilerek irtibatlandırılacak ve sabitlenecektir.

- Modüllerin sisteme bağlanması, özel fonksiyonlarına göre uygun fiş ve prizler ile, giriş-çıkış ve besleme irtibatları cihaz dolabının üzerinde bulunan konvektörler ile ve kapalı kablo kanalları (tercihen metal kablo kanalı) içerisinde yapılacaktır.

Cihaz dolabı en az 1,5 mm DKP sacdan imal edilecek ve bir kat astar, iki kat fırın boya ile boyanacaktır.

Dolap içerisinde yeterli seviyede havalandırmayı sağlamak üzere hava panjurları bulunacak, gerekli görülmesi halinde sessiz ve ısı yükseldiğinde otomatik olarak çalışan fan motorları konulacaktır.

Cihaz dolabının altında tekerlekler bulunacak ve rahatça hareket ettirilebilir olacaktır.

3.27.9 Ana ve ara dağıtım kutuları

Dağıtım kutuları, seslendirme tesisatı kablolarının eklenmeleri için kullanılacak olup, 1,5 mm sacdan imal edilecek ve bir kat astar, iki kat fırın boya ile boyanacaktır.

Dağıtım kutuları içinde klemens grupları bulunacak ve tüm klemensler numaralanacaktır. Kullanılan tüm klemensler ray tipi ve tamamen bakır alaşım malzemedan imal edilmiş olacaktır. Dağıtım kutusu üzerinde kablo girişleri için uygun ölçülerde ve sayıda rakorlar bulunacaktır.

Ray tipi klemensler her bir kablo damarı için ayrı olacak ve eğer atlama yapılması gerekiyor ise, bu atlamalar standartlara uygun özel aparatlar ile yapılacaktır.

Dağıtım kutusu kapağı içinde şema takmak üzere bir bölüm (cep) bulunacaktır.

3.27.10 Kanal seçme ve ses ayar potansiyometreleri

Hoparlörlerin kanal seçme ve ses seviyelerini ayarlamak için, projesine uygun olarak gerekli kapasitede, hat ve hoparlör empedansına uygun, tek bir hoparlör veya grup hoparlörlerine kumanda edebilecek, kablo irtibatları klemens vasıtasıyla yapılan, ankastre veya sıva üstü olarak ve deforme olmayacak cinsten dayanıklı tipte malzemeden imal edilmiş olacaktır.

3.27.11 Hoparlörler

Tüm hoparlörlerin kablo bağlantıları, kullanılan kablo kesitleri ve gelebilecek kablo sayısı göz önünde bulundurularak uygun nitelikte klemensler ile yapılacaktır.

Hoparlör kabinleri, titreşimleri önleyecek şekilde, hoparlörler ise, kullanılacak amplifikatör çıkışına uygun ve hat trafolu olarak dizayn edilecektir.

Hoparlörler harici-dahili, sıva altı-sıva üstü, tavan-duvar, sabit-seyyar, kolon, basınçlı vb. gibi tiplerde ve projesine göre imal edilmiş olacaktır.

Hoparlörlerin arka hacmini içeren akustik bölüm, tek parça olarak imal edilerek, arka hacmin ses sızdırmazlığı ve akustik gürültülerden etkilenmemesi sağlanmış olacaktır. Ayrıca, bu bölümün içinde bulunacak hoparlör ve hat trafosunun montajını engellemeyecek şekilde tecrit yapılacaktır.

Beton, alçı, ahşap tavan veya duvarlara konulacak hoparlörlerin montajında, hoparlör sıkıştırma yaylarının bozulmasını önlemek üzere montaj çemberi oluşturulacaktır. Ayrıca, ıslak hacimlerde kullanılacak idarenin seçeceği hoparlörlerin, alüminyum asma tavana uygun aparatlar ile montajı yapılacaktır.

Hoparlörlerin görünen ön yüzü, idarenin beğenisine sunulacak, hoparlör aksamı PVC, çelik veya alüminyum olacak ve tavan veya duvardaki aydınlatma armatürleri ile uyumlu olmasına dikkat edilecektir. Tavan ya da duvardaki veya diğer tipteki hoparlörlerin gövdeleri çarpmalara karşı dayanıklı olacaktır.

Projesinde istenilen güçlere uygun olarak, tek ve daha çok sayıda hoparlör ihtiva eden metal bir kutudan oluşan kolon tipi hoparlörlerin yönünü sağa-sola ve aşağı-yukarı doğru ayarlayabilecek şekilde bir düzenek bulunacaktır. Hoparlörlerin kaplama malzemesi metal, PVC veya ahşaptan olacaktır.

Frekans cevap eğrisi, 100Hz – 13 K.Hz. arasında düz ve geniş olacaktır.

3.27.12 Hat trafosu

Hoparlörlere ses dağıtımı, projesine göre tespit edilmiş amplifikatörlerin çıkış gerilimine uygun voltaj ile yapılacağından, hoparlörlerin uygulama gücüne bağlı olarak kullanılacak hat trafolarının, istendiğinde gücünü değiştirebilmek için empedans uçları bulunacaktır. Tüm hat trafoları hoparlör gövdesi içine, titreşim yapmayacak şekilde yerleştirilecek ve kullanılacak hat trafolarının frekans bantları, hoparlörlerin frekans bantlarını sağlayacak şekilde olacaktır.

3.27.13 Kablolar

Seslendirme sisteminde kullanılacak kabloların damar sayısı, kesiti, tipi ve gerilimi projesinde belirtilen özellikleri ve standartları karşılayacak ve tüm hoparlör kabloları, tüm çoklu kablolar ve tüm mikrofon kabloları amaçlarına uygun olarak tasarlanmış, projesinde belirtilen mesafelerde bozulma olmadan ve istenen kalitede ses verecek tipte, esnek kaplamaya sahip, manevra kabiliyeti bulunan, montaj kolaylığı sağlayacak şekilde olacaktır.

3.28 VHF-UHF ve uydu anten ortak TV sistemi

3.28.1 Kapsam

Karasal TV, kablolu TV, uydu, merkezi video ve FM Radyo yayınlarının, TV-Radyo prizlerine istenilen kalitede ulaştırılması sistemini kapsar.

3.28.2 Sistem

TV-Radyo prizi konulan yerlere TV, radyo ve video yayını yapılabilmesi için, aşağıda belirtilen ünitelerden projesindeki verilere göre gerekli görülen üniteler; sayılarına göre tespit edilerek sistem tesis edilecektir.

Antenler (UHF-VHF, uydu),

Merkez ünite (receiver, decoder, stereo modülatör, video, audio, VCD, uydu sinyal alıcıları vb. gibi),

Cihaz dolabı,
Amplifikatörler (ana hat, dağıtım),
Kablolar,
Dağıtıcı ve bölücüler,
Prizler,
Konnektörler.

3.28.3 Genel özellikler

TV dağıtım şebekesi yayın merkezinde işlem uygulanmış TV programlarının, VHF-UHF (47–1000 MHz) bandında TV prizlerine istenilen kalitede ulaşması sağlanacak şekilde projelendirilecek ve uygulanacaktır.

Dağıtım sistemini oluşturacak, dağıtım elemanlarının hepsi standartlara uygun olacaktır.

Dağıtım şebekesinde ayrılan kollar var ise, kollar birbirini etkilemeyecek şekilde yalıtılacaktır.

Dağıtım kuvvetlendiricileri standartlara uygun, gürültüsü az, TV prizlerinde istenilen sinyal düzeyi elde edilecek şekilde olacak ve sistemde olanaklar ölçüsünde arka arkaya kuvvetlendirici bağlanmasından kaçınılacaktır.

Sistemde, programların yayın frekansları göz önüne alınarak, gerekli ekran ve zayıflama özelliklerine sahip, 75 ohm'luk koaksiyel kablolar kullanılacaktır.

Yayın merkezinde işlem uygulanmış TV programları çıkışı, birleştirilmiş tek kablo haline geldikten sonra sistemdeki tüm yayınlar TV alıcılarına min. 65 dB μ V - max. 84 dB μ V sinyal seviyesi olacak şekilde dağıtılacaktır.

Kurulacak sistem, Türk Telekom kablolu TV sistemine ve bu Kurumca belirlenen teknik özelliklere uygun olacaktır.

Kablo TV sistemlerinde bina girişinde kilitlenebilir bir muhafaza içinde, daire sayısı kadar çıkışa sahip dağıtıcılar bulunacaktır.

Büyük ve abone sayısı fazla binalar için bir merkezden dağıtmak yerine, bina mimarisine uygun olarak birden fazla yerden dağıtmaya yönelik tesisat yapılabilecektir. Bu durumda her dağıtım noktasında dağıtıcılar kilitlenebilir muhafaza içine alınacaktır.

Kablo TV üzerinden sağlanacak interaktif hizmetler de göz önünde bulundurularak BDK (Bina Dağıtım Kutusu)'dan her daireye yıldız dağıtım olacak şekilde ayrı kablo çekilecektir.

Bina dağıtımında kullanılan aktif cihazların kullanıldığı enerji bina genel harcamalarından karşılanacaktır. Yükselteç için gerekli enerji 16 A kesme gücünde anahtarlı otomatik sigorta üzerinden verilecek ve kilitlenebilir muhafaza içine konulacaktır.

Bina Dağıtım Kutusu, bina kuvvetli akım tesisatından ayrı topraklanacaktır.

Bina Dağıtım Kutusuna girişte Kablo TV şebekesinden gelen sinyalin seviyesi minimum 65 dB μ V olacaktır.

Tesisatta kullanılacak boru çapları çekilecek toplam kablonun dış kılıf çapının en az iki katı olacaktır.

Gerek dağıtıcılardan abonelere kadar olan hat, gerekse ana hat dağıtıcından tali dağıtıcılara olan hat kabloları, yeni binalarda sıva altı olarak, eski konutlarda ise sıva üstü olarak daire girişine kadar kanalet içinde tesis edilecektir.

Karasal TV/R, Uydu, Kablo TV vb. uygulamaları dikkate alınarak çatı ile BDK arasında irtibat için sıva altı boru tesisi yapılacaktır.

Sistemin sağlıklı çalışabilmesi, montajın ve servisin kolayca yapılabilmesi açısından kablo bağlantılarında uygun özellikte (F tipi vb. gibi) konnektör ve bağlantı elemanları kullanılacaktır.

Sistemde kullanılan malzemeler, ileri ve geri yönde sinyal göndermeye, ileri yön için 65–1000 MHz, geri yön için 4–65 MHz bant genişliğine uygun olacaktır.

Şebekede kullanılan her türlü dağıtıcı ve bölücülerin açık kalan uçları 75 ohm terminaller ile kapatılacaktır.

İdarece istenmesi durumunda merkeze 1 adet geniş bandlı 88–108 MHz FM anteni ve amplifikatörü takılarak prizlere FM yayını yapılacaktır.

Uydu yayınlarının alımında sadece demodülatör, modülatör tipi birleşik cihazlar kullanılacaktır. İleride, mevcut TV yayınlarının stereo olarak yayınlanması ihtimaline karşı tüm birleşik cihazlar stereo olacaktır.

Sistem, aynı anda değişik dillerde yayını yapılan programları TV prizlerine iletebilecek özellikte olacaktır.

Her bir kanal yayını için gerekli olan cihazlar, bağımsız olarak 220–230 VAC–50 Hz beslenmeye uygun olacak, herhangi bir arıza durumunda sadece bir kanal devre dışı kalacak, diğer kanallar etkilenmeyecektir.

Tüm cihazlar 19” standardında dolap içine monte edilecek tipte olacak, dolap termostat kontrollü fan ile soğutulacaktır.

Sistemin merkezi modüler olacak ve her kanal birbirini etkilemeden servis için sökülüp takılabilecektir. Merkez cihazları kontrollü olup, fonksiyonları (giriş-çıkış kanalı, filtre devreleri vb. gibi) programlanabilir olacak, seçilen uydu kanalları gerekli görüldüğü anda programlanarak değiştirilebilecektir.

Dolap içine monte edilecek tüm cihazlar kızıklar üzerine monte edilecek, bakım sırasında kolayca kızaktan alınabilecek ve cihazlardan yapılan ayarlar kolay kontrol edilebilen tipte olacaktır.

Her bir kanal yayını için gerekli olan cihazların RF çıkış seviyesi dijital olarak ayarlanabilecek, IF filtreler dar ve geniş band olarak programlanabilecek ve resim kalitesine göre uygun olan band genişliği seçilebilir olacaktır.

Kullanılacak analog yayınların ileride dijital yayına geçmesi istenildiğinde modülatör kullanılabilir, sadece receiver ilave edildiğinde sistem çalışabilir olacaktır.

Televizyon kanallarının iletiminde PAL B/G sistemi kullanılacaktır.

Sistemin empedansı 75 ohm olacaktır.

Yayın merkezini teşkil eden cihazlar en son teknolojiye uygun üretilmiş, tek yan band çalışabilen cihazlardan olacaktır.

Uydu alıcı cihazların giriş frekansları 950–2150 MHz aralığında olacaktır. Uydu alıcılar 3,7–4,2 GHz (C bandı) ve 10,7–12,75 GHz (KU bandı) yayınlarını da almaya uygun olacaktır.

Uydu sinyal işlemcileri üzerinden, RF çıkış kanalı veya frekansı, IF giriş frekansı, RF çıkış seviyesi, video polaritesi, IF band genişliği, ses band genişliği, ses taşıyıcı frekans, dekoder seçimi, mono/stereo/dual ses seçimi, giriş ve çıkış frekansı, ayarlamaları yapılabilir olacaktır.

3.28.4 Amplifikatörler

3.28.4.1 Anahat amplifikatörleri

Projesinde ana hatlar var ise, bu hatlarda kullanılacak olup, düşük gürültülü, yüksek çıkış seviyeli, profesyonel tip olacaktır.

Sistemde kullanılacak olan ana hat amplifikatörleri, değişiklik yapılmasına gerek olmadan Türk Telekom kablolu TV şebekesine bağlanabilecek şekilde, ileri yönde 64–1000 MHz, geri yönde 4–65 MHz dağıtım yapabilecek özellikte ve ihtiyaçlara göre uygun modül takılmasına imkan tanıyacaktır.

Amplifikatörlerin giriş ünitesinde ayarlanabilir ekolayzır bulunacaktır.

Projesindeki kanal sayısı da göz önüne alınarak, çıkış sinyal seviyesi ayarlanabilir tipte olacaktır.

Ana hatta kullanılacak amplifikatörün hattın beslenecek tipte olması halinde kablo bağlantılarında besleme şartlarına uygun özellikte konnektörler kullanılacak, hattın beslenmeyenlerde ise, F tipi konnektörler kullanılacak ve besleme gerilimi de 220–230 VAC–50 Hz olacaktır.

Amplifikatör, tüm elektromanyetik etkilere karşı ekranlı, su geçirmez, metal bir haznenin içinde ve modüler yapıda olacaktır.

3.28.4.2 Dağıtım amplifikatörleri

Dağıtım amplifikatörleri, beslenecek priz sayısı ile mesafeye ve projesindeki kanal sayısına uygun seviyede çıkış sağlayacak özellikte olacaktır.

Dağıtım amplifikatörleri 220–230 VAC–50 Hz besleme geriliminde, ileri yönde 65–1000 MHz, geri yönde 4–65 MHz dağıtım yapabilecek özellikte olacaktır.

Kablo bağlantılarında F tipi vb. gibi konnektörler kullanılacaktır.

Dağıtım amplifikatörlerinden beslenen tüm TV prizlerindeki alt ve üst frekanstaki seviye değerleri min. 65 dB μ V, max. 84 dB μ V arasında olacaktır.

Dağıtım amplifikatörlerinin çıkış sinyal seviyesi ayarlanabilir tipte olacaktır.

Merkezi dağıtım amplifikatöründe 2 adet UHF, 1 adet VHF ve 1 adet FM anten girişi olacaktır.

3.28.5 Antenler

3.28.5.1 Uydu antenler

Sistemde tesis edilecek uydu antenler alüminyum sıvama tip ve tek parça parabol veya pres ofset tip olacak, çok parçalı anten kullanılması durumunda yüksek verimli ve oksitlenmeye karşı boyalı olacaktır.

Antenlerde her anten için uygun olan LNB kullanılacak ve gerekli olan yerlerde conta ile koruma bantları bulunacaktır.

- LNB'lerde çekilecek kablolar harici tip olacaktır.

Uydu antenler verim ve mekanik dayanıklılık bakımından yeterli olacaktır.

3.28.5.2 UHF antenler

UHF antenlerin frekans aralığı 470–862 MHz (21–69 nolu kanallar) olacaktır.

Empedansı 75 ohm, rüzgâra karşı dayanıklılığı yüksek olacaktır.

Anteni oluşturan elemanların sayısı projesine ve bulunduğu bölgenin özelliğine göre seçilecek, eleman sayısının çok olmasına dikkat edilecektir.

3.28.5.3 VHF antenler

VHF antenlerin frekans aralığı 174–230 MHz (5–12 no.lu kanallar) olacaktır.

Empedansı 75 ohm, rüzgâra karşı dayanıklılığı yüksek olacaktır.

Anteni oluşturan elemanların sayısı projesine ve bulunduğu bölgenin özelliğine göre seçilecek, eleman sayısı en az 10 adet olacaktır.

3.28.6 Dağıtıcı ve bölücüler

Dağıtıcı (tap-off) ve bölücüler (splitter), projesine göre sistemin dağılımına uygun olarak seçilecek, konnektör bağlantıları ve izolasyonları şebekede kullanılacak kablolarla uyumlu ve ilgili standartlara uygun olacaktır.

-Yayının bina içi dağıtımında dağıtıcılar (tap-off) kullanılacak ve böylece aboneler arasında maksimum izolasyon sağlanmış olacaktır.

Abone içi dağıtımında bölücüler (splitter) kullanılacaktır.

Dağıtıcı ve bölücülerin herhangi bir ucundaki arıza diğer uçları etkilemeyecektir.

Bütün dağıtıcı ve bölücüler 4–1000 MHz band genişliğini geçirecek özellikte olacaktır.

3.28.7 Prizler

Prizler geri dönüşü destekleyen interaktif yapıda olacaktır.

Prizlerin TV ve radyo için ayrı çıkış uçları bulunacaktır.

Prizler, radyo ucundan 88–108 MHz, TV ucundan 4–65 MHz ve 47–1000 MHz frekansları geçirecek özellikte olacaktır.

Sistemde kullanılacak TV-radyo prizleri, profesyonel tip ve metal muhafazalı ve standartlara uygun olacaktır.

3.28.8 Kablolar

Dahili ve harici kablolardaki iletkenler, saf bakır veya gümüş kaplı bakır olacaktır.

Dahili ve harici koaksiyel kablolar, düşük kayıplı ve yaşlanmaya karşı dayanıklı olacaktır.

Dış hatlarda, harici şartlara uygun kablo kullanılacaktır.

Erişilebilir durumda olan kablolar, kemirici hayvanların verebileceği zararlara karşı korumalı olacaktır.

- Tüm kabloların empedansı 75 ohm olacaktır.

Bina içi ve dışı dağıtımında kullanılacak kablolar, projesinde belirtilen tipe uygun olacaktır.

3.28.9 Konnektörler

Ana hat bağlantılarında kullanılan cihazlara uygun nitelikte konnektör kullanılacaktır.

Konnektörler, dahili dağıtımlarda kullanılan kablolarla uyumlu özellikte olacaktır.

3.28.10 Cihaz dolabı

Sistemi oluşturan merkezi ünitelerdeki cihazların yerleştirilmesine uygun olarak tasarlanmış, 19" standardında ve tekniğe uygun cihaz dolabı kullanılacaktır.

Cihaz dolabının önünde camlı ve kilitlenebilir bir kapak bulunacak, modüler cihazlar cihaz dolabındaki özel rayları üzerine monte edilecek, sabitlenecek ve bakım sırasında kolay sökülebilir olacaktır.

Modüllerin sisteme bağlanması, özel fonksiyonlarına göre uygun fiş ve prizler ile giriş-çıkış ve besleme irtibatları konnektörler ile yapılacak ve kabloları da kapalı kablo kanalları (tercihen metal kablo kanalı) içerisinde muhafaza edilecektir.

Cihaz dolabı en az 1,5 mm DKP sacdan imal edilecek ve bir kat astar, iki kat fırın boya ile boyanacaktır.

Dolap içerisinde yeterli seviyede havalandırmayı sağlamak üzere hava panjurları bulunacak, gerekli görülmesi halinde, ısı yükseldiğinde otomatik ve sessiz çalışan fan motorları konulacaktır.

Cihaz dolabı, gelecekte kanal sayısı artırılabilir şekilde tasarlanacaktır.

Dolap içerisindeki cihazlar ile bunlara ait ayar butonu ve göstergeler, birbirlerini engellemeyecek ve kolay ulaşılabilir şekilde yerleştirilecektir.

Sistemin kontrolü için dolap içerisinde bir test TV soketi bulunacaktır.

3.29 Karşılıklı konuşma (diafon-interkom) sistemi

3.29.1 Kapsam

Binada, daire ile dış kapı ve bina görevlisi arasında, dış kapı ile bina görevlisi arasında dahili konuşma yapılabilmesi, daire içinden kapı otomatığının açılması, iç ve dış kapıdan daireye çağrı yapılması sistemini kapsar.

3.29.2 Sistem

Binada dahili konuşma yapılabilmesi için, aşağıda belirtilen ünitelerden projesindeki verilere göre gerekli görülen üniteler sayılarına göre tespit edilerek sistem oluşturulacaktır.

Ana sistem santrali,

Konuşma üniteleri (diafon, interkom, büro tipi),

Dış kapı paneli,

Kablolar,

3.29.3 Genel özellikler

Diafon bas konuş-bırak dinle, interkom ahizeli sistem esasına göre konuşmayı sağlayacaktır.

Konuşma bittikten 10–15 saniye sonra sistem otomatik olarak kapanacaktır.

Bir daire konuşurken, diğer daireler konuşamayacak ve dinleyemeyecektir.

Dairelerde, istenilmesi halinde çift zil sesli olarak çalıştırılabilecektir.

Dış kapı paneli fotoselli olacaktır.

Kablo damarlarının PVC kaplamaları farklı renklerde üretilmiş olacaktır.

3.29.4 Ana sistem santrali

Projesi dahilindeki diafon veya interkom sayısını çalıştırabilecek kapasitede olacaktır.

Ana gövde darbelere karşı dayanıklı olacaktır.

Kablo bağlantısı için, bağlantı klemensleri ayırt edilebilir (farklı renkte) nitelikte olacaktır.

Santral ve bina görevlisine ait cihaz aynı panel içinde olacaktır.

Bina görevlisine ait odanın dinlenmesini önleyen sistem bulunacaktır.

Santral uygun özellikteki sigortalar ile korunacaktır.

Sistem, 180–240 VAC 50 Hz besleme geriliminde çalışabilir olacaktır.

Sistemde kullanılacak amplifikatör kumanda devresi için kullanılacak güç kaynağından beslenecek ve santraldan beslenen tüm diafon veya interkom ünitelerine hizmet verebilecektir.

3.29.5 Konuşma ünitesi

Daire ile dış kapı veya dış kapı ile bina görevlisi, daire ile bina görevlisi arası görüşmeyi sağlayacaktır.

Bina girişindeki dış kapı otomatliğini açacaktır.

Elektronik kilitleme yapacak, bir daire konuşurken diğer daireler konuşamayacak ve devreye giremeyecektir.

Konuşma bittikten sonra otomatik olarak kapanacak ve konuşmaya hazır hale gelecektir.

Sistemin kullanımda olduğunu gösterir meşgul uyarı ledi (tercihen kırmızı renkli) bulunacaktır.

Cihaz açıkken ve konuşma yapılmadığı anda cihazın hazır halde çalıştığını gösterir uyarı ledi (tercihen yeşil renkli) bulunacaktır.

Sıva üstü montaj yapılabilir olacaktır.

Kumanda buton, klemens ve vidaları oksitlenmeyecek şekilde üretilmiş ve kablo bağlantılarının kolay yapılabilmesi için ayırt edilebilir (farklı renkte boyanmış) olacaktır.

Ön panel çizilmelere ve darbelere karşı mukavemetli olacaktır.

Konuşma butonları takılma ve kırılmaya karşı dayanıklı olacaktır.

Dış ve iç kapı sesinin tanınması amacıyla, idare tarafından istenilmesi halinde iki ayrı zil sesi verecektir.

Hoparlörlerden pürüzsüz net bir ses elde edilecektir.

Diafon ünitesi bas konuş-bırak dinle esasına göre olacak, konuşma ve çağrılar hoparlör vasıtasıyla yapılacaktır.

İnterkom ünitesi ahizeli sistem konuşma esasına göre olacak, konuşmalar ahize üzerindeki hoparlör ve mikrofon aracılığı ile yapılacaktır.

Bir merkez ve ünitelerden oluşan büro tipi diafon bas konuş-bırak dinle esasına göre olacak, ünitelerden merkeze sesli ikaz gönderilebilecek, konuşma ve çağrılar hoparlör vasıtasıyla yapılacaktır.

3.29.6 Dış kapı paneli

Hava karardığında yanacak, gün ışığında sönecek şekilde fotoselli olacaktır.

Zil panelleri modüler yapıda olacaktır.

Ön panel dış ortam şartlarına dayanıklı plastik veya metal elemanlardan ve etanj olacaktır.

Ön panel çizilme, yıpranma ve aşınmalara karşı dayanıklı olacaktır.

Sıva üstü montaj yapılabilecek ve diafon sisteminde hoparlör, interkom sisteminde hoparlör ve mikrofon olacaktır.

Estetik görünüş, montaj vidaları gizli ve montaj kolaylığı sağlanmış olacaktır.

Butonları çift kontaklı ve oksitlenmeye karşı dayanıklı, takılı kalma ve kırılmaya karşı dayanıklı olacaktır.

Fotosel lambalar uzun ömürlü olacaktır.

Panel üzerindeki butonlarda isim yazılacak bölüm bulunacak ve şeffaf muhafazalı olacaktır.

Klemens ve vidaları oksitlenmeyen malzemeden üretilmiş olacaktır.

Dış ortamda bulunması dolayısıyla elektronik aksamı koruyan arka kapağı bulunacaktır.

Dış kapı paneli ile daire üniteleri arasında iletişim, diafon sisteminde hoparlör üzerinden, interkom sisteminde hoparlör ve mikrofon üzerinden sağlanacaktır.

3.30 Veri iletişim (DATA) sistemi

3.30.1 Kapsam

Bilgisayar data prizi konulan mekanlardaki bilgisayarların, bilgi işlem merkezi, bilgi işlem merkezine bağlı diğer bilgisayarlar, Ulusal ya da uluslararası internet ve data servis sağlayıcıları vasıtasıyla, bilgi işlem merkezine bağlı olmayan diğer bilgisayarlar, projesinde öngörülmüş ise telefon, yangın ihbar, TV vb. gibi santraller ve anons merkezi ile, veri, ses ve görüntü iletişimini sağlayabilmek için yerel alan ağı (LAN) oluşturulması sistemini kapsar.

3.30.2 Sistem

Data prizi konulan yerlere veri, ses ve görüntü iletişimi yapılabilmesi için, aşağıda belirtilen ünitelerden projesindeki verilere göre gerekli görülen üniteler sayılarına göre tespit edilerek sistem oluşturulacaktır.

Kablolar (fiber, bakır, patch),

Fiber dağıtım panosu,

Bakır dağıtım panosu,

Patch panel,

Kenar anahtarları,

Data prizi,

Cihaz dolabı,

3.30.3 Genel özellikler

Kurulacak yerel alan ağı (LAN) ile ilgili olarak projesinde yazılı tipte kablolama yapılacaktır.

Kullanılan kablolar data prizlerinde sonlandırılacaktır.

Kullanıcıların yer değişikliği aktarma (patching) ile kolaylıkla sağlanabilecektir.

Kablolama sistemi EIA/TIA 568 standartlarına uygun olacaktır.

Kullanılacak kablo ekipmanları tesisata uyumlu olacaktır.

Yapısal kablolama için birden fazla anahtar (switch) kullanılması durumunda, ana anahtar (backbone switch) kullanılmasına uygun olacak ve bu anahtar ile diğer kenar anahtarlar (switch) arasındaki bağlantı fiber optik kablo kullanılarak yapılacaktır.

Proje dahilinde kurulacak bilgisayar ağ altyapısı, yüksek hızlı mültimedya uygulamalarını gelecekte de destekleyecek, kolay yönetilebilir, kalıcı olacaktır.

İletişim altyapısını oluşturan kablo bileşenlerinin tümü, ana cihaz dolabına çekilecektir.

Cihaz dolabı 19" standardında fleksiğlas veya cam kapaklı, önden ve arkadan erişilmesi mümkün, kilitlenebilir tipte olacaktır. Dolap içinde gereken raf, montaj aksamı, fan ve priz grupları gibi ekipmanlar bulunacaktır.

Kablo uçlarına takılan bağlantı elemanlarında fiziksel zayıflık ve kablo sıyrılması olmayacak, kablo kılıfları bağlantı elemanı içinde olacak şekilde sıkıştırılacaktır.

Kablolamadaki işçilik, kullanılacak hattın band genişliğini ve kalitesini etkileyen önemli bir unsur olup, yapılandırılan (döşenip sonlandırılan) her bakır kablo (UTP) için empedans, zayıflama ölçümleri yapılacaktır. Bu ölçüm, her bakır bağlantı için ve kullanılacak bakır ek kablo (patch kablo), UTP dağıtım paneli ve data prizi birbirine bağlandıktan sonra ölçülecektir.

UPS sistemlerinden gelen kablolar, bilgisayarların bulunduğu alanlarda UPS prizleriyle sonlandırılacaktır.

UPS kablolamalarında her bir data prizi kullanıcısı için en az 3 adet UPS prizi (monitör, kasa, yazıcı) olacaktır. Tüm prizlerin dağılımı (UPS, data) odanın fiziki durumu, kullanım amacı ve oturma planı dikkate alınarak yapılacaktır.

Kullanılacak UPS prizleri sadece bilgisayar fişlerinin bağlanabilmesine imkan verecek şekilde ve normal prizlerden farklı renkte olacaktır. UPS prizlerinde normal fişlerin takılmasını engelleyecek bacaklar bulunacaktır.

Bilgisayar data sisteminin aşırı ve beklenmeyen yüklere karşı korunmasını sağlamak amacıyla otomatik sigorta tablosu kurulacak ve içinde yer alacak otomatik sigortaların taşıyabileceği en çok akım, sistemin kuruluşu sırasında cihazların durumuna göre belirlenecektir.

Bilgisayar sistemlerine ve donanım özelliklerine uygun şekilde (projesine göre) topraklama tesisatı yapılacak, yapılan topraklamalar 1 ohm'un altında olacak, topraklama tesisatında bakır çubuk ya da plakalar kullanılacaktır.

Özel tek şartnamesinde belirtilmemiş ise bilgisayar sisteminin tümünü besleyecek güçte ve en az 10 dakika süreli kesintisiz güç kaynağı kullanılacaktır. Yapının onaylı projesinde genel amaçlı kesintisiz güç kaynağı bulunmadığı takdirde, sadece bilgisayar sistemini besleyecek kapasitede kesintisiz güç kaynağı olacak ve sistem odası haricinde başka bir odaya konulacaktır.

Sistem odası ve kesintisiz güç kaynağının bulunduğu odalara, yangın ihbar santralına uyarı veren detektörler konulacaktır.

Sistem odasında her server için ayrı ayrı olmak üzere (üçer) 3'er adet UPS prizi olacaktır. Her çekilen priz hattına uygun amperajda ayrı bir otomatik sigorta konulacaktır.

Aktif cihazlar jak (RJ-45) ile patch panellere bağlanacak, bağlantılarında topraklı prizler kullanılacaktır.

3.31 Kablolar

3.31.1 Fiber optik kablo

Fiber optik kablolar yangına karşı ısı geciktirmeli olacaktır. OTDR test cihazı ile uçtan uca test edildikten sonra servise verilecektir.

Tüm fiber optik kablolar 19" standardında cihaz dolabına monte edilen fiber dağıtım panolarında sonlandırılacaktır.

Dağıtım panolarında bağlantılar ek fiber optik kablolar (patch kablo) ile yapılacak, kullanılacak cihaz ve kabinlere uygun nitelikte ve uzunlukta olacaktır.

Fiber optik kablo sonlandırması, olabilecek zayıflama kayıplarını en aza indirmek için düzgün ve iyi cilalanmış olacaktır.

Fiber optik kablonun damar sayısı sisteme uygun miktarda ve tüm damarlar aynı panelde sonlandırılacaktır.

Her bir fiber optik kablo damarının, döşenme ve sonrasındaki zorlama ve esnemeye karşın koruyucu zırhı olacaktır.

3.31.2 Bakır kablo

Projesinde yazılı tipteki bakır kablolar ile kullanılacak bağlantı elemanları ilgili standartlara uygun olacaktır.

Kablo dışında yüksek yoğunluklu PVC kılıflama olacaktır.

Döşenecek kablonun, dağıtım panosunda ve data prizinde sonlandırma, dikkatli ve kaliteli şekilde yapılacak, mekanik dayanıklılık sağlanacaktır.

3.31.3 Patch kablo

Patch panel ile Ethernet hub arasında ki ve data prizi ile bilgisayarlar arasındaki bağlantılar, yeterli uzunluktaki patch kablolar ile yapılacaktır.

İki ucunda RJ-45 bağlantı ucu bulunan ve fabrikada sonlandırılmış en az cat-5 patch kablo olacaktır.

3.31.4 Bakır kablo dağıtım panosu

UTP kablolar, dağıtım noktalarında, RJ-45 bağlantı elemanlı dağıtım panosu üzerinden, odalardaki data prizlerinde sonlandırılacaktır. Dağıtım panosunun RJ-45 dağıtım uçları, UTP kablo ekranlanmasına uygun şekilde sonlandırmayı sağlayacaktır.

Dağıtım panosu üzerinde ve her bir RJ-45 ucunda, etiketleme için etiket yeri olacaktır. Etiket değiştirilebilir ve şeffaf muhafaza içinde olacaktır.

Dağıtım panosu, 19" standardına uygun olacak, UTP kabloların mekanik ağırlıklarını taşıyacak tutucular bulunacaktır.

3.31.5 Fiber kablo dağıtım panosu

Dağıtım panosu üzerinde yeterli sayıda sonlandırma ucu olacaktır.

Her bir fiber dağıtım ucu aktif cihaza uyumlu bağlantı elemanına sahip olacaktır

Dağıtım panosu üzerinde, fiber dağıtım uçları için değiştirilebilir ve şeffaf muhafazalı etiket yeri olacaktır.

Dağıtım panosu 19" standardındaki cihaz dolabına uygun olacak, fiber optik kabloların mekanik ağırlıklarını taşıyacak tutucular bulunacaktır.

3.32 Patch panel

Patch paneller projesinde belirtilen sayıda portlu olacaktır.

Patch paneller cat-5'e uyumlu modüler yapıda olacaktır. Tüm kablolama altyapısında performans verecek kablo, konnektör, kutu vb. gibi ekipmanlar kullanılacaktır.

Patch panel üzerinde etiketleme için uygun alanlar bulunacaktır.

Patch panel çerçevesi metal olacaktır.

Dağıtım panosu üzerinde sistemde ihtiyaç duyulan kullanıcı sayısı kadar RJ-45'e uyumlu uç olacaktır. Kullanıcı sayısına ulaşmak için birden fazla sonlandırma paneli kullanılacaktır.

En az cat-5'e olan kablolar, dağıtım noktalarında, RJ-45 bağlantı elemanlı dağıtım panosu üzerinden odalardaki data prizlerinde sonlandırılacaktır. Dağıtım panosunun RJ-45 dağıtım uçları, UTP kablo ekranlamasına uygun şekilde sonlandırmayı sağlayacaktır.

3.33 Kenar anahtarları

Cihaz, tek şaside ihtiyaç duyulan adet ve ölçüde port destekleyebilecek, ihtiyaç duyulan adet ve ölçüde ethernet bağlantıyı sağlayabilecek kapasitede olacaktır.

Cihaz, yedek güç ünitesine sahip olacaktır.

Cihaz, terminal veya modem ile yönetilebilecek, istatistikî bilgiler, alarmlar ve diğer bilgiler sorgulanabilecektir.

3.34 Data prizi

Data prizi üzerinde ihtiyaç duyulan sayıda RJ-45 bağlantı soketi bulunacaktır.

Data prizleri, UTP kabloya uygun olacaktır.

Priz üzerinde etiketleme yapılabilecek alan bulunacaktır.

Prizler ve konnektörler ilgili standartlara uygun olacaktır.

Prizler, mekanik çarpmalara meydan vermeyecek şekilde yerden en az 40 cm. yükseklikte ve UPS prizi ile birlikte odanın fiziki durumu, kullanım amacı ve oturma planı dikkate alınarak yapılacaktır.

3.35 Cihaz dolabı

Cihaz dolabı 19” standardına uygun genişlikte ve patch panel ile aktif cihazları barındıracak tipte olacaktır.

Dolabın ön yüzü cam veya fleksiglas kapaklı ve kilitli olacaktır.

Sistem odasına konulacak cihaz dolabı tekerlekli tipte ve 4 taraftan erişilebilir olacaktır.

Sistem odası haricindeki dolaplar duvara monte edilebilir tipte, önden ve yandan kolay erişilebilir olacaktır.

Tüm dolapların içerisinde yeterli seviyede havalandırmayı sağlamak üzere hava panjurları bulunacak, gerekli görülmesi halinde sessiz ve ısı yükseldiğinde otomatik olarak çalışan fan motorları konulacaktır.

Tüm dolapların içerisine, aktif cihazlara yetecek kadar UPS priz grubu konulacaktır.

Dağıtım panosu üzerinde ve her bir RJ-45 ucu için değiştirilebilir ve şeffaf muhafaza içinde etiketleme yeri, bakır kabloların ağırlıklarını taşıyabilecek mekanik taşıyıcılar olacaktır.

Dolaplar yan yana eklenebilir ve her iki yan yüzeyi sökülebilir tipte olacaktır.

3.36 Kapalı devre TV (CCTV) sistemi

3.36.1 Kapsam

Kapalı devre TV sistemi, projesinde kapsamı belirlenen kameralardan alınan görüntülerin, merkezdeki monitörlerden izlenmesi, görüntülerin, profesyonel kayıt cihazlarına kaydedilmesi, gerek duyulduğunda bu kayıtların, tekrar izlenmesi amacıyla tesis edilecek sistemi kapsar.

3.36.2 Sistem

CCTV sistemi aşağıda yazılı ünitelerden oluşacaktır:

Matrix switcher (Video görüntü anahtarlayıcı),
Kontrol ünitesi (Kontrol klavyesi),
Dahili ve harici hareketli Dome Kameralar,
Lensler,
Monitörler (Siyah/beyaz – renkli),
Dijital kayıt cihazı,
Kapalı devre televizyon sistemi merkezi konsolu,
Dörtlü ekran bölücü,
Kamera muhafazaları ve ayakları,
Multiplekser,

Sistemin, bilgisayar kontrollu olması halinde aşağıdaki yazılı üniteleri de kapsayacaktır.
Ana kontrol ünitesi ve yazılım,
Renkli resim basma printeri,

3.36.3 Genel kurallar

Sistemi oluşturan üniteler, idarenin isteği doğrultusunda tespit edilerek onanlı projesinde belirtilecektir.

Sistemdeki monitör ve kameraların siyah/beyaz veya renkli olması, amacına göre idarece belirlenecektir.

Sistemi oluşturan cihazların, uluslararası standartlara uygunluğu, istekli tarafından belgelendirilecektir.

Tesisatta kullanılan kablo ve bağlantıları, TS veya benzeri uluslararası standartları taşıyacaktır.

Bu sistemde kullanılacak cihazların, bu teknik şartnamede belirtilmeyen teknik spesifikasyonları idarece, özel teknik şartnamesinde belirlenecektir.

Sistem mevcut yangın alarm sistemine bağlanabilir olacaktır.

CCTV sistemi, gün ışığında ve gece her türlü yapay aydınlatma koşullarında kapalı ve açık alanlarda iyi bir görüntü sağlayacak yeteneğe sahip olacaktır.

Sistemin bilgisayar kontrollu olması halinde yazılım, geliştirmeye müsait olacaktır.

Tesis edilen kameralardan gelen tüm görüntüler, projede belirlenen kontrol odasında kurulacak olan sistem merkezinde izlenecektir.

Projede belirlenen yetkili kişilerin ofislerine birer adet monitör ve birer adet kontrol klavyesi yerleştirilebileceğinden cihazda yeterli sayıda kontrol çıkışı bulunacaktır. Bunların her birinin kamera sayısı, farklı olabilecektir. Bu monitörler, kendilerine bağlı olan kameraları sırası ile tarayabilecektir. Kullanıcının gerektiğinde kendisine bağlı kameralardan birini manüel olarak seçmesi ile kamera görüntüsünün izlenmesi sağlanabilecektir. Sistemdeki tüm kullanıcılara yetki ve öncelik sıralaması yapılabilecektir.

3.36.4 Matrix switcher (Video switcher)

Matrix switcher, mikroişlemci kontrollü ve modüler yapıda olacak, sistem istenildiğinde ilave kartlar ile (kamera ve monitör sayıları) genişlemeye müsait olacaktır. Sistemde en az bir adet klavye ve joystick bulunacak, tali istasyon bulunması durumunda, bu sayı artırılabilir. Matrix switcher aracılığıyla tüm hareketli ve zoom lensine sahip kameralar kontrol edilebilecek ve matrix switcher en az aşağıdaki özellikleri taşıyacaktır.

Sisteme bağlı tüm kameralar her türlü konfigürasyonla, istenilen çıkış noktasına yönlendirilebilecektir.

İstenilen monitör, alarm monitörü olarak seçilebilecektir.

Sistemde hareketli kamera bulunması halinde, istenilen kamera turu zaman bazlı olarak tanımlanabilecektir.

Ekran'da zaman/tarih, kamera numarası, kamera ve monitör ismi, target, preset ve alarm mesajı girilebilecektir.

Sisteme istenildiği zaman, kolayca yeni kamera, monitör veya kumanda ünitesi ilave edilebilecektir.

Sistem 220 VAC, 50 Hz ile beslenecektir.

Sistem ayarları, üzerinden yapılabildiği gibi idarenin belirleyeceği lisanslı işletim sistemi üzerinden yapılabilecektir.

Paralel yazıcı çıkışına sahip olacaktır.

Sistem video sinyali kayıplarında alarm verecektir. (Kamera boyanması gibi.)

Alarm'lar, tanımlanan monitörler üzerinde izlenebilecek, idarece, istenen sayıda alarm ismi tanımlanabilecektir.

Kullanıcı ve operatörlerin şifre güvenlik seviyesi korumalı olacaktır.

Rack montajına uygun olacaktır.

Güvenlik merkezi bağlantısı için RS 232 çıkışına sahip olacaktır.

Giriş kontaktlarından gelen bilgiler sayesinde, önceden programlanmış otomatik fonksiyonları başlatabilecektir.

Video matrix band genişliği en az 12 MHz olacak, endüstriyel renkleri geçirilebilecek olacaktır.

Görüntünün ekranda kalma süresi ayarlanabilecektir.

Video matrix'e gelen bütün kamera görüntüleri her biri 10"/12" monitörlerde 4 kamera görüntüsü sırasıyla görüntülenebilecektir.(sequential tarama) Bu tarama sırasında monitörlerdeki görüntü geçişleri senkron olacaktır. Kamera görüntüsü istenildiğinde manüel olarak doldurulabilecektir. Monitör ekranında ayarlanabilir karakter sayısı en az 15 olacaktır.

Video matrix, bilgisayar yardımı ile programlanabilecektir. Sistem parametreleri ve kameraların kimlik bilgileri kolaylıkla işlenebilecektir. Kameraların tarama süreleri operatör tarafından programlanabilir olacak, uydu iletişim sisteminin kurmasına izin verilebilecektir.

3.36.5 Kumanda Ünitesi (Kontrol klavyesi)

Kumanda ünitesi üzerindeki LCD ekran aydınlatılabilir, kolay kavranabilir, menü ekranlı ve tüm işlemler izlenebilir olacaktır.

Hareketli kameraları ve zoom fonksiyonlarını kontrol edebilecektir.

Kendi kendini test etme özelliğine sahip olacaktır.

Alarm kontrolü yapabilecektir.

Sistem programlama, yapılabilir olacaktır.

Çoklu dil desteğine sahip ve ekran iletileri "Türkçe"leştirilebilir olacaktır.

Multiplexer ve matrikslere bağlandığında otomatik olarak bağlantıyı algılayacak, başka bir işlem yapmadan işletmeye alınabilecektir.

Çok sayıda multiplexer, matriks ve hareketli kameranın kontrolüne imkân tanıyacak ve tüm fonksiyonlarının yerine getirilmesini sağlayabilir olacaktır.

3.36.6 Kameralar (Siyah/beyaz-Renkli, dahili-harici, sabit-hareketli)

Sistemin özelliğine uygun olarak, kameraların siyah beyaz veya renkli olması, kullanıcı idarenin isteği doğrultusunda, tasarımcı tarafından belirlenecektir.

Tüm harici ve dahili kameralar, muhafazalı olacaktır.

Kameralarda hangi lensin kullanımının uygun olduğu, montajdan önce istekli tarafından yerinde belirlenerek, izlenmek istenen alanlara göre uygun açılı lensler takılacaktır.

Dahili kameraların çalışma sıcaklığı -5°C ile $+50^{\circ}\text{C}$, harici kameraların çalışma sıcaklığı -40°C ile $+50^{\circ}\text{C}$, bağıl nem % 20 – % 80 ortamında çalışabilir olacaktır.

Uluslararası standartlara uygun imal edilmeyen cihazlar değerlendirilmeyecektir. Cihazlar, uluslararası standartların en az birine sahip olacak ve istekli tarafından belgelendirilecektir.

Kameralar, CCIR PAL, 625 satır, 50 resim/sn, 50 Hz (dikey), 15625 Hz (yatay) televizyon standardına sahip olacaktır.

Standard veya yüksek çözünürlüklü siyah/beyaz kamera ile standard veya yüksek çözünürlüklü renkli kameraların detaylı teknik özellikleri, tasdikli projesinde ve özel teknik şartnamesinde belirtilecektir.

Hareketli dome kameralarda pan açısı, pan hızı, zoom hızı, fokus hızı gibi detaylı teknik özellikleri, tasdikli projesinde ve özel teknik şartnamesinde belirtilecektir

Hareketli kameraların zoom objektiflerde; lens focal uzunluğu, kameraların takılacağı yerlerin özelliğine uygun olarak seçilmiş olacaktır.

Kameralarda kullanılacak objektifler AUTORIOS olacak, kameranın bulunduğu yere ve görülmesi istenen alana uygun odak uzunlukları seçilecektir.

Kademeli elektronik shutter'a sahip olacaktır.

Sinyal gürültü oranı en az 46 dB olacaktır.

3.36.7 Kameralara ait özel teknik şartnamesinde ve tekliflerde, aşağıdaki özellikler belirtilecektir:

Sensör
Yatay çözünürlük
Işık hassasiyeti
Shutter zamanlaması
Video çıkışı
Kazanç
Gamma
Sinyal gürültü oranı
Lens kontrolü
Senkronizasyon
Besleme gerilimi
Lens montaj tipi
Programlama ara birimi
Bağlantılar
Tripod
Elektronik zoom
Blc
İris sistemi
IR dalga boyu

Resim düzeltme
Dinamik alan
Ekran yazıları
Bölge tanımlama
Pan açısı
Pan hızı
Zoom hızı
Fokus hızı
Odak uzaklığı/zoom faktörü
Resim açısı

3.36.8 Lensler

Kameralarda, hangi lensin kullanımının uygun olduğu, montajdan önce yüklenici tarafından yerinde belirlenerek, izlenmek istenen alanlara göre uygun açılı lensler takılacaktır.

Objektiflerin kayıt formatları, kameraya uygun olacaktır.

Kullanılacak oto iris lensler, kendiliğinden konnektörlü olacak ve herhangi bir lehim vs. gerektirmeyecektir.

Lensler, siyah/beyaz ya da renkli kameralar ile kullanıma uygun olacaktır.

Lensler 1/4", 1/3", 1/2", 2/3" ya da 1" formatlarında ve kullanılan kameralar ile uyumlu olacaktır.

Lens diyafram ayarı, otomatik ya da manüel olarak yapılabilecektir.

frared düzeltmeli lensler, gündüz ve gece modlarında (400 nm — 1000 nm arasında) hiçbir görüntü kaybına sebep olmayacaktır.

Lensler, C ya da CS montaj tipine uygun olacaktır.

3.36.9 Monitörler (Siyah/beyaz – renkli)

Monitörler, profesyonel kalitede, rack kabinlere monte edilebilir özellikte olacaktır.

Monitörlerin besleme gerilimi, 230 VAC (-/+ % 10) , 50 Hz olacaktır.

Ön panelde on-off güç anahtarı, dikey-yatay sabitleme, parlaklık, kontrast, ses (sadece 20" için) ve renk ayar düğmeleri bulunacaktır.

Monitörler, projesinde belirlenen ekran büyüklüğünde PAL sistem ve CCIR 625 satır, 50 resim/sn televizyon standardında olacaktır.

Monitörlere ait özel teknik şartnamesinde ve tekliflerde, aşağıdaki özellikler belirtilecektir:

Siyah / beyaz – renkli
Resim Tüpü
Çözünürlük
Çalışma sıcaklığı
Video girişi
Video çıkışı
Ses (sadece 20" için)
Band genişliği
(Renkli monitörlerde)

3.36.10 Profesyonel dijital video kayıt cihazı

Dijital video kayıt cihazı, bir bilgisayar üzerinden LAN, WAN ve telefon hatları vasıtası ile uzaktan kontrol edilebilir olacaktır.

Dijital video kayıt cihazı, gösterim konumundayken bağlı olan bütün kameraların görüntüleri monitörde izlenebilir ve kamera hatası, alarm girişlerinin aktivasyonu gibi sistem olaylarının da otomatik kaydı tutulabilir olacaktır.

Dijital video kayıt cihazı, arama ve değerlendirme konumunda, daha önce kayıt edilmiş olan bütün görüntülerin tekrar izlenip değerlendirmesine izin verecektir. Dijital video kayıt cihazının, kayıt hafızası, belirli olayların kameralar bazında tekrar aranmasına izin verecektir. Bu konuma geçiş, şifre korumalı olacak, yetkisiz kişilerin sisteme girişi bu sayede engellenecektir. Arama ve izleme işlemleri yapılırken, kamera kayıtları kesintisiz olarak devam edecektir.

Dijital video kayıt cihazı, programlama konumunda, aşağıdaki parametrelerin değiştirilmesine izin verecektir:

Farklı kullanıcıların yetki seviyelerinin belirlenmesi,

Kameraların, alarm sensörlerinin ve diğer giriş-çıkışların konfigürasyonu,

Kayıt senaryolarının tanımlanması yapılacak konumda ve gösterim konumunda, hangi kameraların gösterileceği, kayıt edileceği ve kayıt süreleri gibi parametreler ayarlanabilecektir. Her bir alarm senaryosu için, alarmı tetikleyen olaylar (alarm girişleri, hareket algılama vb) hangi kameraların, ne kadar süre ile alarm kaydı yapacağı bilgileri, sisteme tanımlanabilecektir.

Alarm durumunda hangi adreslere e-mail gönderileceği ya da SMS mesajı tanımlamaları yapılabilecektir.

Programlama konumuna giriş, şifre korumalı olacaktır.

Alarm öncesi görüntülerin kaydı ve izlenmesi, en az 5 dakikaya kadar ayarlanabilir olacaktır.

3.36.10.1 Sistem özellikleri

Bir videodan aynı anda izlenmesi istenen bağlantı kadar, video girişi ile alarm girişi,

PAL, video standardı,

Seçenekli olarak her kamera için canlı dinleme ve ses kaydı özelliği,

Tekniğine uygun, istenen sayıda, video görüntüsünün aynı anda gösterimi,

Kayıt hızı :.....Resim/sn.

Kayıt kapasitesi:

Seçilebilir çözünürlük seviyesi:.....

Ayarlanabilir video sıkıştırma oranı:.....

Bağlı olan her bir kamera için ayrı ayrı seçilebilir video hareket algılaması,

Programlanabilir zaman kontrolleri,

Ethernet veya ISDN üzerinden uzak kumanda imkânı,

Monitör üzerinde yazılı bilgi gösterimi.

3.36.11 Kamera muhafazaları ve ayakları

3.36.11.1 Sabit kamera dış muhafazası

Dış mekân muhafazalar IP4/NEMA-3R koruma standardında olacaktır.

Camın buğulanmasını önleyen fan, ısıtıcı v.s. teçhizata sahip olacaktır.

Isıtıcı beslemesi 230 VAC, 50 Hz, gücü max. 40 W olacaktır.

3.36.11.2 Hareketli dome kamera dış muhafazası

Muhafaza IP 65–66, NEMA4 koruma standardında olacaktır.

240km./h rüzgâr hızına karşı dayanıklı olacaktır.

Çalışma çevre sıcaklığı –40 °C ile +50 °C arasında olacaktır.

İçerisinde buğulanmayı önleyici fan, ısıtıcı v.s. teçhizat bulunacaktır.

Isıtıcı beslemesi 230 VAC, 50 Hz, gücü max. 40 W olacaktır.

3.36.12 Dahili kamera ayakları

Max. Yük kapasitesi, 3 Kg.

Montaj kafası ayarlanabilir 360° sağa sola, 90° aşağı yukarı ayarlanabilir olacaktır.

3.36.13 Harici kamera ayakları

Max. yük kapasitesi, 9 Kg.

Montaj kafası ayarlanabilir 360° sağa sola, 180° aşağı yukarı ayarlanabilir olacaktır.

Kablo içinden geçirilerek dış etkilere maruz kalması önlenecektir.

3.36.14 Dörtlü ekran bölücü

Dörtlü Ekran Bölücü, monitörü 4 eşit parçaya bölerek bağlı olan dört kameranın görüntüsünün eşit büyüklüklerde monitörde gösterimini sağlayacak, bölücünün bütün ayarları monitör üzerinde çıkan programlama menüleri sayesinde kolaylıkla yapılabilir olacaktır. İkinci bağımsız bir çıkışa bağlanacak bir video kayıt cihazı sayesinde, video görüntülerinin kesintisiz olarak kayıt edilmesi sağlanacaktır. Sistem operatörü isterse, tek bir kameranın görüntüsünü monitörde tam ekran olarak izleyebilecektir. Tam ekran izleme konumunda, 4 kameranın kaydı devam edecektir. Monitör üzerinde her bir kameranın isim, tarih ve saat bilgileri gösterilecektir. Ekran bölücünün 4 alarm girişi, 1 alarm çıkışı olacaktır. Bu sayede, herhangi bir alarm durumunda, video kayıt cihazının, otomatik olarak kayda geçmesi sağlanacaktır. Alarm durumuna geçen kameranın görüntüsü, otomatik olarak tam ekran konumuna geçebilecek, dörtlü ekran bölücü 19” rac standardına uygun olacaktır.

3.36.15 Video hareket algılama sistemi

Hareket algılama sistemi, S/B ya da renkli video görüntüsünde çalışabilecek, gerçek zamanlı dijital değerlendirme yapabilecektir.

Sistem, izleme bölgesinin kesin tanımlanması için 4096 tarama (64 yatay x 64 dikey) yapabilecektir.

Resim içeriğine hassasiyetin sağlanabilmesi için sistem, en az 16 hassasiyet seviyesinde programlanabilecektir.

Hareket algılama sistemi, istenildiği gibi programlanabilen 250 sinyal penceresi tanımlayabilecek, her pencere için ön alarm, alarm, direkt alarm, alarm bloklama ya da ışık ölçüm gibi tanımlamalar mümkün olacak ve her pencere için, hassasiyet, alarm tetikleyici sayısı, pencere süresi, yok olma süresi, linklenme süresi, alarm, ön tetikleme, alarm ya da objeye özel uygulama, farklı bir alarm girişi ve kontrol çıkışı tanımlanabilir olacaktır.

Hareket algılama sistemi, bütün parametreleri ile tanımlanmış en az 4 adet kullanıcı programını hafızasında saklayabilecektir.

Hareket algılama sistemi bir PC üzerinden alarm kontrolü ve parametre programlaması için yönetilebilecektir.

Sisteme giriş, 4 seviyeli şifre koruması ile sağlanacak, hareket algılama sistemi, değişen ışık seviyelerine otomatik adapte olabilecek ve idarece belirlenen, lisanslı işletim sistemli grafik bir ara birim ile kullanılabilir olacaktır.

3.37 Uygunluk Kriteri

Kullanılan malzeme ve imalatın uygunluğu, ilgili Türk standartları ve /veya uygulamaya konulmuş Avrupa Birliği standartlarında verilmiş kriterlere göre değerlendirilecektir.

3.38 İlgili Standartlar:

EN 54-4 Otomatik Yangın Algılayıcıların (Detektörlerin) Bileşenleri Kısım4: Güç kaynakları.

EN: 54-5 Yangın Algılama ve yangın alarm sistemleri Bölüm 5: ısı detektörleri –nokta detektörler.

EN:54-7 Yangın algılama ve alarm sistemleri –bölüm 7 : Duman algılayıcılar –Saçılan ışık veya iyonlaşma ile çalışan nokta detektörler.

EN: 54-10 yangın algılama ve yangın alarm sistemleri

EN.4-10/A1 Alev detektörleri- Nokta detektörler

EN-54-11 Yangın algılama ve alarm sistemleri –Bölüm 11 : Elle çalıştırılan alarm cihazları.

EN: 54-12 Yangın algılama ve alarm sistemleri –Bölüm 12: Duman detektörleri –Optik ışın demetiyle çalışan hat detektörleri.

TS HD 311.6 S1 Manyetik bant ses kayıt ve yeniden üretim sistemleri Bölüm 6: Makrodan makroya sistemler

TS HD 311.10 S1 Manyetik teyp ses kaydı ve kayıt sistemi Bölüm 10: Zaman ve adres kodları

TS HD 369.10 S4 Ses - Görsel video ve televizyon donanımı ve sistemi Bölüm 10: Ses kaset sistemleri

TS HD 527 S1 Manyetik bantlı görüntü kaydedicileri için renk (krominoni) işaret / gürültü (rastgele gürültü) oranı ölçme yöntemi

TS HD 544 S1 PCM kod çözücü / kodlayıcı ses kayıt sistemi

TS HD 546.4 S1 Telekontrol cihaz ve sistemleri Bölüm 4: Performans özellikleri

TS HD 549 S1 Konferans sistemleri - Elektrik ve ses özellikleri

TS HD 573 S1 Tip C sarmal video band kaydedicileri

TS HD 574 S1 Tip B sarmal video kaydediciler

TS 976 EN 60268-5 Ses sistemi cihazları - Bölüm 5: Hoparlörler.

DÖRDÜNCÜ BÖLÜM **Telefon Santralleri**

4.1 Elektronik tip tam otomatik telefon santrali

4.1.1 Kapsam

Bu şartname, kamu kuruluşlarına ait yeni inşa edilecek, onarımı yapılacak veya mevcut binalar ile işyeri, otel, sağlık tesisleri, hükümet konakları, okullar ve benzeri binalarda tesis edilecek, onaylı projede belirtilen kapasitedeki telefon santralının her nevi işçilik, malzeme dahil işler halde teslimini kapsar.

4.1.2 Sistem

Telefon santral sistemi güç kaynağı, 20 dış hat için 1 takım operatör konsolu ve meşguliyet panosu ile 4 kanal robot operatör ve sesli mesaj sistemi, dahili çağrı sistemi, çağrı kayıt raporlama ve ücretlendirme yazılımı birimi ile kuru tip bakımsız akü gurubundan oluşacaktır.

4.1.3 Genel özellikler

Bu teknik şartname, tamamen yarı iletken (solid state) devre elemanlarından oluşmuş, merkezi işlemci (CPU) kontrollü, yetkisiz kişilerin müdahale etmelerini önleyecek şekilde kilitli muhafazalı, dolaplı ve slotlu modüler mimari yapıda, elektronik tip tam otomatik telefon santral sisteminin teknik özelliklerini kapsamaktadır.

Malzemeler yeni ve kullanılmamış olacaktır. Üzerinde şekil bozukluğu, çizik, çatlak, kırık, pas, vb. olmayacaktır. Dış etkenlere karşı dayanıklı şekilde imal edilmiş, metal kısımları ise koruyucu boya ile boyanmış olacaktır.

Sistemin aynı abone hattına, Türk Telekom A.Ş. (TT A.Ş.) onaylı DP veya DTMF telefon cihazları bağlanabilecektir. DTMF (frekans tonlu arama özelliği olan) telefonlar, sistemin tüm özelliklerinden yararlanabilecektir.

Harici aramalarda aktarmanın hatalı yapılması veya gerçekleşmemesi durumunda harici bağlantı kesilmeden operatöre bağlanabilecektir.

Harici ve dahili abonelere, bekletme esnasında müzik dinletme imkanı bulunacak, istenildiğinde sisteme harici bir müzik kaynağı (radyo, teyp vs.) bağlanabilecektir.

Sistemin içerisinde yer alan tüm elektronik devre kartları modüler sürgülü yapıda olacak ve birbirlerinin yerine sistem çalışırken çıkarılıp takılabilecektir.

Sisteme en az 30 (otuz) adet bağımsız operatör konsolu bağlanabilecektir.

Sistem çalışma voltajı, 180–250 VAC, 50 Hz şebeke voltajı ve 48 Volt DC akü gurubu ile çalışabilecektir.

Sistemin dahili ve harici hat devreleri ani aşırı gerilimlere karşı korumalı olacaktır.

Sistem, -5°C ile +45°C çevre sıcaklığı sınırları içinde ve %10 - %85 bağıl nemde çalışabilecektir.

4.1.4 İşletim özellikleri

Sistemdeki dahili aboneler, sistem yetkilisince girilecek program ile dahili, şehir içi, şehirlerarası, milletlerarası ve TT A.Ş. aboneleriyle görüşmeye yetkili veya yetkisiz, ayrıca ortak hafızadan aramaya yetkili abone olarak ayarlanabilecektir.

Yetkili abonelerce aranmakta olan TTAŞ abonesinin meşgul olması halinde, önceden belirlenen kısa kodun tuşlanması ile numaranın tekrar aranması sağlanacaktır.

Beni takip et (follow me) özelliği; aboneye gelen çağrılar abone tarafından programla belirlenen başka bir aboneye yönlendirilebilecektir.

Konferans: Dahili/harici en az üç abone arasında konferans görüşmesi yapılabilecektir.

Herhangi bir dahili aboneye gelen çağrı, kısa kod ve çalan abonenin numarası tuşlanarak başka bir abone telefonundan alınabilecektir.

Sistemdeki, abone ve harici hat devreleri sinyalleşmesi (TTAŞ tipi), 12kHz ile 16kHz ücretlendirme frekanslarını seçebilen özelliğe sahip olacaktır.

Programla gurup özelliği verildiğinde, gurup içerisinden bir aboneye çağrı geldiğinde gurup içerisindeki başka bir abone tarafından sadece tek tuşa basarak çağrı yakalanabilecektir.

4.1.5 Operatör konsolu

Operatör konsolundan, abone ve servis gösterilerinin durumu izlenebilecek, harici ve dahili abonelere irtibat yapılabilecek ve programlar yüklenebilecektir.

Operatör konsolu olmadan sistem çalışabilecektir. Bu durumda gelen çağrılar, gece servisi olarak çalışan bir veya daha fazla aboneye yönlendirilebilecektir.

Mikro telefon kullanılmadığında, konsol üzerinden çağrılara cevap verilebilecektir. Hands-free sistemin diğer işlevleri yapılabilecektir. Bu işlem için ilave bir beslemeye (pil, adaptör, vb.) ihtiyaç olmayacaktır.

Operatör konsolunda, çağrı türlerine göre uyarı göstergeleri ile arıza göstergeleri bulunacaktır.

Operatör, arayan ve aranan abonelerle ayrı ayrı görüşebilecektir. Operatörün yaptığı konuşma diğerince duyulmayacaktır.

Operatör, harici aboneyi, dahili aboneye bağlantı yaptığında, dahili abone tarafından cevap verilmediğinde belirli bir süre sonra çağrı geri dönecektir.

4.1.6 Robot operatör ve mesaj kutusu

Telefon santralının içerisinde, her 20 dış hat için 1 (bir) adet sürgülü modüler yapıda, mevcut olan donanım ile aynı anda harici hattan gelen 4 (dört) çağrıya önceden kaydedilmiş bir mesaj ile karşılama anonsu yaparken 4 (dört) çağrıya da mesaj bırakılabilmesi veya dahili abonenin numarası tuşlatılarak dahili aboneye direkt ulaşması ve mesaj bırakmasını sesli operatör olarak sağlayabilecek yapıda olacaktır.

Sistemde karşılama anonsunun kayıt süresi en az 3 dakika olacak ve okunan anonsun sona ermesi beklenmeden tuşlama yapmak mümkün olacaktır.

Sistemde arayanların bir ürün veya hizmetle ilgili bilgileri tuşlama yaparak alabilmelerini sağlayan 'Bilgi Hattı' oluşturulabilecektir.

Harici hattan arayan kişinin, sistem içerisinde muhtelif seçeneklere erişebilmesi ve sesli mesaj yönlendirmesi ile dâhili aboneye erişimi sağlanacaktır.

Gelen çağrılara dinletilmek üzere kaydedilecek karşılama mesajı, özel bir program ile sisteme bağlı herhangi bir abone telefonundan kaydedilebilecek ve kaydedilen mesajlar değiştirilebilecektir.

Sistemde her dahili abone için meşgul, otomatik arama devrede, yanlış numara tuşladınız, aradığınız abone cevap vermiyor, eksik numara tuşladınız, mesajınızı bırakınız şeklinde sesli mesajlar arayan kişiye dinlettirilebilecektir.

Manüel ulaşımlarda (arayanın dahili numarayı bilmediği durumlar vb.) transferi yapacak olan kişi sistemin kanalından transfer yaptığı takdirde abonenin mesaj kutusu, otomatik olarak devreye girecektir.

Sisteme kayıtlı olmayan yanlış numara tuşlandığında veya harici aboneye yanlış tuşlama yaptığını sesli olarak bildirebilecek, tekrar numara tuşlama ve operatöre dönme imkânı tanınacaktır.

Sistemde harici aboneden, bir dahili abone arandığında, aranan abone meşgul veya yerinde olmadığı durumlarda arayan kişi sesli olarak mesajını bırakılabilecek ve abone pasif olduğunda belirli aralıklarla telefonundan uyararak mesajı olduğu bildirilebilecektir.

4.1.7 Çağrı kayıt, raporlama ve ücretlendirme sistemi

Santral-Bilgisayar veri iletişim programı, idarece belirlenen lisanslı işletim sistemi ortamında telefon santrali üzerinden dâhili abonelerin dış hat ile yaptıkları çağrı kayıt bilgilerinin transfer edildiği yazılım ve buna ait donanım dâhil, en son teknoloji ürünü bilgisayarı ve printeri verilecektir.

Dahili abonelerin dış hat ile yaptıkları görüşmelerin tümü veya belli bir kısmı listelenebilecek ve istenildiğinde yazıcıdan döküm alınabilecektir.

Sistem yetkilisi tarafından, belirli konuşmalar silinebilecek veya kopyalanabilecektir.

Yetkisiz kişilerin programı kullanmasını önlemek için şifre ile giriş sağlanacak ve istenildiğinde bu şifre değiştirilebilecektir. Çağrı kayıt sisteminde aşağıdaki bilgiler printerden alınabilecektir.

- Konuşma türü (şehir içi/şehirlerarası/milletlerarası)
- Konuşmanın sıra numarası, yapıldığı tarih, saat/süresi,
- Konuşmanın yapıldığı dış hat/aranan telefon numarası,
- Konuşmayı başlatan/bitiren abonenin numarası, kontör sayısı ve ücreti.

İstenildiğinde, günün, / haftanın, / ayın, hangi saatlerinde haberleşmenin yoğun,/pasif olduğuna ait grafiksel eğriler olarak da izlenebilecektir.

Abonelere istenildiğinde görüşme kontör sayı ve yetkisi verilebilecek ve kısıtlanabilecektir. Örnek; 115 nolu aboneye 100 kontör kadar kullanım yetkisi verildiğinde 100 kontörlük görüşme sonrası, otomatik olarak sistem tarafından takip edilip görüşme kesilebilecektir. Böylelikle abonelerin limiti aşmaları da ayrıca takip edilebilecektir.

Sistemde filtreler oluşturulabilecek, istenildiğinde bir aboneye ait görüşme ve belirli abone grupları için toplu olarak görüşme bilgileri haftalık, aylık, yıllık olarak, ayrıca harici abonelerin görüşmelerine ait tüm bilgiler raporlar halinde alınabilecektir.

Yetkisiz abone telefonundan yetkili bir abone görüşme yapmak istediğinde, kendi şifresini girerek görüşme yapabilecek ve görüşme bilgileri çağrı kayıt dökümünden kendi abonesinden görüşme yapmış gibi değerlendirilip ücretlendirilebilecektir.

4.1.8 Teknik dokümanlar

Teknik şartname cevapları ile ekinde sunulacak dokümanlar orijinal olacak, her sayfası imzalanacak, üzerinde silinti, kazıntı ve tahrifat yapılmayacaktır.

Teklif edilen malzemeye ait kesin değerler yazılacak ve gerekli açıklamalar yapılarak orijinal dokümanlarla belgelenecektir.

Satıcı, teklif ettiği ürünleri yurt içi ve yurt dışındaki kullanıcıları ile ilgili olarak referans listesi verecektir.

4.1.9 Garanti

Satın alınacak malzemeler, yüklenici tarafından her türlü işçilik ve materyal yönünden kesin kabul tarihinden başlayarak en az on sekiz (18) ay süre ile garanti edilecektir.

Garanti süresi içerisinde kullanıcı hatası olmaksızın meydana gelebilecek her türlü arıza ve eksiklik en geç 5 (beş) iş günü içinde masrafları yükleniciye ait olmak üzere giderilecektir. Bu süre içerisinde arızası giderilemeyen malzemeler yenisi ile değiştirilecektir.

Satıcı sözleşme tarihinden itibaren 10 yıl süre ile yedek parça temin edeceğini garanti edecektir.

4.2 ISDN tip sayısal telefon santrali

4.2.1 Kapsam

Bu Teknik Şartname, son teknoloji ürünü (ISDN, IP, DECT özellikli) sayısal telefon santrali ile setlerin özelliklerinin belirlenmesi ve bina içi telefon tesisatına bağlanması işlerini kapsar.

4.2.2 Genel özellikler

Santralin üretildiği tesisler, ISO 9001 Kalite Belgesine sahip olacak ve istekli bu belgeyi idareye sunacaktır.

Santral, TT (Türk Telekom) onay belgeli olacak ve bu belge teklif veren istekli tarafından sunulacaktır.

Teklif edilen santral, ITU-T (International Telecommunication Union Telecommunication) ve ETSI (Avrupa Telekomünikasyon Standartları Kurumu) standartlarına uygun olacak ve ITU-T testleri ile ilgili laboratuvarlardan alınan raporlar teklifle birlikte idareye sunulacaktır.

Teklif edilen santral, yeni ve kullanılmamış olacak; üzerinde şekil bozukluğu, çizik, çatlak, kırık, pas, vb. olmayacaktır. Son model ve son versiyon olmayan santral teklif edilmeyecektir.

Santralin çalışmasına ve kullanıcıya ait tüm özellikleri yazılım ile değiştirilebilir olacaktır.

Santral tamamen yarı iletken (solid-state) devre elemanlarından üretilmiş olacak ve istekli referans listelerini teklifle beraber verecektir.

İstekli, üretici firmadan veya üretici firmanın Türkiye’de yetkili distribütöründen aldığı, santralin satış ve montajını yapma yetkisini haiz olduğunu gösteren belgeyi idareye sunacaktır.

4.2.3 Sistem özellikleri

Teklif edilecek sistemler, modern ve son teknoloji altında üretilmiş ve üretici firmanın en son versiyon ürünü olacaktır. Sistem, teknolojik gelişmeleri takip edebilir ve sistem versiyonu yenilenebilir olacaktır.

Santral, ilgili bölümlerde verilen standart değerlere uygun olarak Euro ISDN, son teknoloji ürünü IP (Internet Protokolü) ve DECT (Kablosuz Telefon Sistemi) özelliklerine sahip, tam otomatik bir yapıda olacaktır. Call Center, CTI ve uzaktan bakım özelliklerini destekleyecektir.

Santrallar, dışında ve içinde bir soğutma sistemi, üfleyci v.b. cihazların bulunmasını gerektirmeyecek ve +5 °C ile +40 °C sıcaklık aralığında ve %5 - %80 bağıl nem koşullarında çalışacak şekilde tasarlanmış olacaktır.

Sistemde tüm metal aksam paslanmaya ve korozyona karşı korunmuş, teklif edilen sistem ve sistem malzemeleri en son tasarım ve yapıda olacaktır.

Sistemde modern, az güç harcayan yarı iletken elemanlar kullanılmış, kendinden soğutmalı ve hiç bir şekilde fan vs. gibi ünitelerle soğutulmamış olacaktır.

Telefon Santralı/Santralları, Türk Telekom Santralına, bu şartnamede yer alan kapasitede analog ve/veya DID/DOD özellikli sayısal ISDN PRA (PRI) hatları ile bağlanacaktır. Söz konusu hatlar Euro ISDN standardında olacaktır.

Oluşturulmuş ve oluşturulabilecek şebekelerde çalışabilmesi için santral, analog ve sayısal jonksiyon bağlantılarını (2 ve 4 telli E&M, ISDN QSIG, R2, vs.) destekleyecektir.

Teklif edilen telefon santralının analog ve sayısal dahili ve harici hatlarının toplamı, santralın port sayısıdır. Söz konusu port sayısı hesaplanırken, santral üzerinde yer alan kartların kapasiteleri dikkate alınacaktır. Sayısal harici hatlar istendiğinde, her bir PRA hatları 30 ve her bir BRA hattı 2 port olarak kabul edilecektir.

Teklif edilen santralın port sayısı 240 portu geçtiği takdirde, tevsi kabiliyeti olacaktır.

Tevsii istenen santrallarda, santralın kapasitesi analog harici hat, analog dahili hat, sayısal dahili hat ve sayısal harici hat (PRA, BRA) bağlantılarının her birinde ayrı ayrı ve toplam portta da geçerli olmak üzere % 50 kabili tevsi olacaktır. Tevsi kapasitesine kart, kabinet ve modül ilavesi ile ulaşılabilecek olup sistemin işlemci, anahtarlama, bellek gibi sistem ünitelerinde değişim ya da değişiklik yapılmayacaktır.

Santral, ITU-T önerisinde belirtildiği şekilde ISDN 2B+D 2 bilgi kanalı (ses ve Data) + 1 işaretleme kanalı "Basic Rate Access" ve 30B+D 30 bilgi kanalı (ses ve Data) + 1 işaretleme kanalı "Primary Rate Access" taşıyıcı servislerine uygun anahtarlama yapabilecektir.

Telefon santralı, kontrol ünitesi işlemci, bellek ve anahtarlama işlevlerini yerine getiren birimlerden oluşacaktır. Tevsii istenen santrallarda, sistem üzerinde en az ikişer adet işlemci, bellek ve anahtarlama üniteleri bulunacaktır. Söz konusu birimler, arıza anında kullanılmak üzere yedek parça amaçlı malzemeler olmayacak ve sistem kabinetleri içerisinde yer alan fonksiyonel birimler olacaktır.

Yazılım ve donanım yönünden tamamen modüler bir sistem olacaktır.

Sisteme istendiği takdirde, CTI uygulamaları, çağrı merkezi fonksiyonları donanım ve yazılım ilavesi ile kazandırılacak, söz konusu uygulama ve fonksiyonlar, santral üretici firması tarafından geliştirilen ürünler olacaktır.

Harici arama yetkisi bulunan telefonların, çalışma saatleri dışında, yetkisiz kişilerce kullanılmasını engellemek amacıyla sistem gece servisine geçirilebilecektir.

Sistem, esnekliği açısından abone ve harici hat kartlarının kabin içindeki yerleri sabit olmayacak ve gerektiğinde yerleri değiştirilebilir olacaktır.

Kabinler içerisinde düşük ve yüksek gerilim ile ilgili uyarı etiketleri bulunacaktır.

Sistem aşağıdaki ünitelerle çalışabilecektir:

- Darbeli ve DTMF (frekans tonlu arama özelliği) sinyalleşmeli analog telefon cihazları,
- İki telli sayısal telefon cihazları,
- ISDN BRA (BRI) harici hat arayüzü (Euro ISDN ve Q.Sig),
- ISDN PRA (PRI) harici hat arayüzü (Euro ISDN ve Q.Sig),
- IP tabanlı haberleşme için 10/100 Mbps ethernet arayüzü,
- Türk Telekom Santralları,

- Diğer telefon santralleri (PABX),
- ISDN tabanlı sayısal (2 kanallı) dahili abone arayüzü,
- IP aboneler ve devreler,
- 2 ve 4 telli sürekli ve darbeli arayüzleri,
- Dahili taşınabilir el tipi telefon cihazı sistem (DECT standardı) arayüzleri,
- Faks cihazları (Grup III ve IV) arayüzü,
- Veri aboneleri ve devreleri,
- Mesaj sistemi,
- Ücretlendirme sistemi,
- Çağrı cihazı sistem arayüzleri,

Santralin bakımı ve programlanması için 1 adet bilgisayar ve yazıcı verilecektir. Bu bilgisayar ve yazıcı vasıtası ile sistem ve abone verilerinin girilmesi, değiştirilmesi, dökümünün ve trafik raporlarının alınması, bakım ve test programlarının çalıştırılması, sonuçlarının izlenmesi, otomatik hata mesajlarının izlenmesi mümkün olacaktır.

Bilgisayar santrale RS232C ve tevsii istenen santrallarda ayrıca LAN (Ethernet) üzerinden bağlanabilecektir. Sistem üzerinde bu bağlantılar için uygun donanım bulunacak ve harici bir cihaz kullanılmayacaktır. Santral üzerinde bakım işletme faaliyetleri şifre ile yapılacak, programlama yetkileri kategorilere ayrılabilir ve her bir kategoride yapılabilecek programlama işlemleri belirlenebilir olacaktır. İstendiği takdirde RS232C ve ethernet arayüz sayısını kart ilavesi ile arttırılabilir olacaktır.

Tevsii istenen santrallarda, sistemde standart en az 2 adet ethernet ve 4 adet RS 232 portu olacak, istendiğinde port sayısı ilave kartlar vasıtasıyla 3 adet ethernet ve 16 adet RS 232 sayısına kadar arttırılabilir, bu portlara ücretlendirme ve bakım terminalleri, modem, vs. takılabilir olacaktır.

Santralde yapılan birtakım değişiklikler sistem belleğine hemen aktarılabilir ve bu sırada abone bilgilerinin yeniden yüklenmesini gerektirmeyecektir.

Santraldeki abone ve sistem bilgileri, mevcut RAM belleğin yanı sıra, Flash ROM gibi entegre devrelerinde ve tevsii istenen santrallarda ise, santral içerisinde yer alan bir sabit disk (hard disk) üzerinde saklanacak ve gerektiği durumlarda sistemi otomatik olarak yükleyecektir. Söz konusu yedekleme ünitesi santralin içinde ve entegre olacak, bakım işletme bilgisayarı ya da ayrı bir bilgisayar ünitesi bu amaçla kullanılmayacaktır.

Santral, bünyesinde oluşan arızaları otomatik olarak tespit edebilecek ve bir alarm ile otomatik olarak uyarılacaktır.

Bakım işletme bilgisayarındaki alarm kayıtlarında, alarmların oluş zamanları, sebepleri ve yeri görülebilecektir.

Tevsii istenen santrallarda, arızalara müdahale eden ya da programlama yapan kişilerin kaydı tutulabilecek, söz konusu kayıtlarda personel ve yapılan işlemler tutularak bu kayıtlar saklanacaktır.

Beklemeye alınan dahili ve harici çağrılara, sistem tarafından müzik dinletilmesi amacıyla tevsii istenen santrallarda ayrıca CD player verilecektir.

Santral ile çağrı sistemlerinin (pager) uyumlu çalışabilmesi için, ESPA standardında arayüzler desteklenecek ve istendiğinde bu arayüzler santrale ilave edilebilecektir. Çağrı cihazı bağlantısında analog dahili ya da analog harici portlar kullanılmayacaktır. Çağrı göndermek isteyen kişiler yalnızca aradıkları çağrı abonesinin numarasını girecektir. Arayan kişinin numara bilgisini Çağrı Sistemi telefon santralından otomatik olarak alacak ve santral ile çağrı sisteminin ESPA standardındaki kanal sayısı, tevsii istenen santrallarda 4 porta kadar arttırılabilir olacaktır.

4.2.4- Abone özellikleri

Abone bağlantıları ve harici hat erişimleri, idarenin isteği doğrultusunda aşağıdaki yetki çeşitlerine göre programlanabilecektir. Kötü niyetli kişilerin kullanımını engellemek amacıyla, gece servisi ile normal mesai konumlarında, abone yetkileri farklı olarak programlanabilecektir.

- Dahili arama yapmaya yetkili,
- Özel haberleşme şebekesini (Network) arama yapmaya yetkili,
- Şehir içi arama yapmaya yetkili,
- Şehirlerarası arama yapmaya yetkili,
- Uluslararası arama yapmaya yetkili,

Türk Telekom A.Ş.'nin uygulamakta olduğu kod sisteminin, İl'e bağlı ilçeler ile olan görüşmeleri kısıtlama özelliği bulunacaktır.

Telefon santralının hafızasına, aboneler tarafınca sıkça aranan TT numaraları kaydedilebilecektir. Kaydedilen numaralar, yetki verilen aboneler tarafından kısa kodlar ile aranabilecektir. Sistem hafızasına 1.000 adede kadar TT numarası kaydedilebilecektir. Ayrıca, yetki verilen aboneler, kendilerinin sıkça aradıkları harici hat numaralarını şahsi kısa kod olarak kullanabilecektir.

Yetki konumlarına bağlı olarak, yetkili abone diğer abonelerin görüşmelerine bir ton göndererek girebilecektir.

Yetki konumlarına bağlı olarak, bir abone meşgul sesi aldığı diğer bir abonenin görüşmesine, yalnızca aradığı abone tarafından duyulabilecek bir ton gönderebilecek, bu ton sonra aranan abone telefonunu kapattıktan sonra otomatik olarak arayan aboneye bağlanacaktır.

Harici arama yapmak isteyen ancak, tüm harici hatları meşgul bulan abone, bir kod girerek boşalan harici hattın, santral tarafından telefonuna aktarılmasını sağlayabilecektir.

Diğer telefon santralleri ile jonksiyon bağlantısı yapıldığı takdirde, meşgul bulunan jonksiyon hatları ile meşgulyeti biter bitmez bağlantı kurulabilecektir.

Abone, kendi telefonundan belli bir kodu girerek, gelecek olan çağrılarının tümünü veya meşgul olduğu durumlarda veya cevap verememe durumunda yönlendirileceği aboneyi belirleyecektir. Yukarıdaki yönlendirme özellikleri abonece belli bir kod girilerek iptal edilebilecek ve aboneler telefonlarını yönlendirdikleri pozisyonda iken, başka bir noktaya yönlendirme yapabileceklerdir.

4.2.5- Çağrı alma özellikleri

Önceden tanımlanmış gruba dahil olan herhangi bir abone, o gruptan bir aboneye gelen çağrıyı, sadece ilgili fonksiyon kodunun girilmesi (abone numara girmeden) ile cevaplayabilecektir.

Aynı grup içerisinde yer almayan aboneler bile kendisine gelen çağrıyı, çalan abone numarası ve kod yardımı ile birbirlerinin çağrılarını toplayabilecektir.

- Harici arama yetkisi verilen abone telefonlarına şifre tahsis edilebilecek ve kötü niyetli kişilerin, yetkili telefonları kullanması bu yolla engellenebilecektir. Telefonun başından ayrılan abone telefonuna gireceği bir kod ile harici çıkışlara telefonunu kapayacaktır. En fazla 5 haneli olacak olan bu yetki kodu ile yetkisiz telefonlardan kendi telefonun yetki sınıfına ait tüm özellikleri kullanılabilir. Şifre abone tarafından değiştirilebileceği gibi, bazı şifreler de sadece, bakım işletme terminalinden değiştirilebilir olacaktır.

Harici telefon görüşmelerinin masrafları, daha önce proje kodları ile belirlenmiş hesaplara kaydedilebilecektir. Böylece bu hesaplarda herhangi bir projenin kendi masraf yeri oluşturulabilecektir.

Sistemde tanımlanmış telefonların ahizesini kaldırır kaldırmaz, önceden programlanmış bir aboneyi, herhangi bir tuşlama yapmaksızın otomatik araması mümkün olacaktır.

Aboneler, dahili ve hariciden arayanlar ile konferans başlatabilecektir. Konferans işlemi en az 6 (altı) kişi konferansa dahil olacak, konferans katılımcılarından 5 adede kadarı harici hat olabilecektir. Konferanstan ayrılmak isteyen abone, telefonunu kapatarak konferanstan çıkabilecek, diğer aboneler konferansa devam etmek istiyorlarsa, konuşmalarını sürdürebilecek ya da başka bir kişiyi konferansa katabilecektir.

Telefon santrallerinde DISA özelliği olacaktır.

Santralde, ekonomik yönü seçme (LCR) özelliği bulunacak, bakım işletme terminalinden LCR tabloları oluşturulabilecektir.

Abone ahizeyi kaldırıp, belirli bir süre numara çevirmesse, otomatik olarak önceden programlanmış aboneye erişim imkânı olacaktır. Bu özellik, program yoluyla istenen her aboneye verilebilir ve gecikme süresi ayarlanabilir olacaktır.

Aboneler, yetkileri dışında bir özellik uygulamaya çalıştıklarında ya da harici arama yapmaya çalıştıklarında, bir ton ses ile uyarılacaktır.

Tanımlanmış abonelerin oluşturacağı gruba verilecek bir numara ile çağrı geldiği zaman, bu gruptan herhangi birinin cevap vermesi sağlanacaktır.

Sayısal abonelerdeki şef-sekreter uygulamalarında aşağıdaki özellikler bulunacaktır.

Birden çok yöneticiye bir sekreter bağlanabilmesi,
Sekreter yöneticinin, yönetici sekreterin meşguliyetini izleyebilmesi,
Yöneticinin sekretere, sekreterin yöneticiye tek tuş ile ulaşabilmesi,
Yöneticinin sekreteri, sekreter meşgul olsa dahi arayabilmesi,
Yöneticiye gelen çağrılarının önce sekretere gelmesi, sekreterin gerektiğinde bu çağrıyı transfer edebilmesi, yöneticinin yönlendirme özelliğini geçici olarak iptal edebilmesi,

Santralin sayısal aboneleri arasında paralel abone grubu tanımlanabilecek, bu durumda gruba bir çağrı geldiğinde, grup üyelerinin ilgili tuşu aynı anda çalacak ve gelen çağrı, grup içerisindeki bir abone tarafından sadece tuşa basarak yanıtlanabilir olacaktır.

Sayısal setlerin programlanabilir tuşlarına, bakım işletme terminalinden abone numaraları tanımlanabilecek ve tuşlardan ilgili abonenin meşguliyeti takip edilebilecektir. Söz konusu tuşa basarak dahili abone doğrudan aranabilecek ya da bu aboneye gelen çağrı alınabilecektir.

4.2.6- Operatör özellikleri

Sistem konfigürasyonunda bulunan her bir 20 analog harici hat ve her sayısal harici hat (PRA) için 1' er adet operatris konsolu ve kulaklık seti verilecektir. (Örneğin; Sistem 1 sayısal harici hat (PRA) ve 16 analog harici hatlı olarak isteniyorsa 2 adet operatris konsolu, sistem 1 sayısal harici hat (PRI) ve 24 analog harici hatlı olarak isteniyorsa 3 adet operatris konsolu teklif edilecektir.)

Operatör konsolları, santrale 2 ya da 4 tel abone kablosu ile bağlanacak ve 0,5 mm² dahili abone kablosu üzerinden en az 800 metre uzaklıkta çalışabilecektir.

Konsolda arayan ve aranan abonenin numarası, bekleyen çağrı sayısı, saat ve santralde oluşan arıza durumunun görülebileceği ekran ya da göstergeler grubu olacaktır.

Operatör işletme terminalinden yapılacak programlamaya göre, görüşmelerin arasına girmeye yetkili olabilecek, bu durumda operatörün hatta olduğunu gösterir bir ton (ses) duyulacak ve istendiği takdirde ton gönderilmesi programlama ile iptal edilebilecektir.,

Operatör, gelen çağrılarını mümkün olan en seri biçimde alacak ve sadece istenen numarayı çevirerek transfer edebilecektir.

Operatör, çağrı transferi işlemini bitirdikten sonra görüşmeden ayrılacak ve yapılan konuşmaları aboneler fark etmeden dinleyemeyecektir. Operatör, hatta girdiğinde diğer konuşmacılar bir tonla uyarılacaktır.

Operatör, bakım işletme terminalinden yapılacak programlamaya göre, görüşmelerin arasına girmeye yetkili olabilecek bu durumda, operatörün hatta olduğunu gösterir bir ton duyulacaktır.

Operatör, araya girdiği görüşmelerde, bağlanmak istediği aboneyi karşısına alarak, diğerinin çözülmesini sağlayabilecektir.

Operatör, aranan abonenin meşgul olması halinde, arayanı aktarabilecek ve belirli bir süre içerisinde abonenin meşgulliyeti bitmezse aktarılan kişi operatöre geri dönecektir.

Hariçten arayan kişi birden fazla kişi ile görüşme yapmak istiyorsa, seri çağrı özelliği kullanılabilir, aktarılan kişi, dahili abone ile görüşmesi bitince operatöre geri dönecek ve operatör diğer abonelere bağlantı yapabilecektir.

Operatör, boş olan harici hattı otomatik olarak seçebilecek, herhangi bir harici hatta erişim kodunu çevirerek erişebilecektir.

Operatör, bir harici hat numarasını arayıp, herhangi bir dahili aboneye transfer edebilecektir.

Operatör tarafından, dahile transfer edilen bir harici hat, cevap verilmediği takdirde, belirli bir süre sonra tekrar operatör veya robot operatör ve mesaj kayıt sistemine dönecektir.

Operatör konsolunun çalma sesi, görüş kolaylığını sağlamak amacıyla, operatör konsolu ekranın açısı ayarlanabilir olacaktır.

Operatör, konsol üzerinden bir tuşa basarak kendini geçici olarak devre dışına çıkarabilecek, bu işlemten sonra, söz konusu konsola çağrı gönderilmeyecek ve gelen çağrılar diğer konsollara dağıtılacaktır.

Operatör konsolu, diğer bir konsola çağrı aktarabilecektir.

Operatör, görüştüğü kişiyi dinlerken, kendi konuşmasının karşıya gitmesini engelleyebilecektir.

4.2.7- Telefon setleri ve özellikleri

4.2.7.1- Sayısal telefon

Santralla beraber, bu şartnamenin kapasite bölümünde belirtilen miktarda sayısal telefon seti verilecektir. Teklif edilen sayısal setler, santralla aynı marka olacaktır. Telefon santral sisteminin nihai kapasitesinde abonelerinin tümü sayısal abone olabilecektir.

4.2.7.2- Tip-1 sayısal telefon seti

Telefon setleri, santrala standart 2 (iki) tel ile bağlanacak olup, enerjisini santraldan alacak ve ayrı bir adaptör ya da cihaz gerektirmeyecektir. Telefon, 0,5 mm. kablo üzerinden santrala 800 metre uzaklıkta çalışabilir olacak ve daha fazla tel ile bağlantı sağlayan telefonlar teklif edilmeyecektir.

Telefon cihazı, 2B+D hızında haberleşme yapacaktır. Telefona takılabilecek opsiyonel veri adaptörü ile iki tel üzerinden aynı anda hem ses hem de veri iletişimi yapılabilir. Bu amaçla, santral ile abone arasında ilave kablo ihtiyacı olmayacaktır. Firma veri adaptörü dokümantasyonunu teklif ile birlikte verecektir.

Setler üzerinde, en az 12 adet programlanabilir tuş olacaktır. Sabit fonksiyonlu tuşlar (ses arttırma/azaltma, hoparlör, hat alma/kapama, bekletme, transfer gibi) söz konusu sayıya dahil olmayacaktır.

Setlerde, en az 80 karakterlik LCD ekran olacaktır.

Ekran üzerinde, arayan dahili abonenin numarası ve ismi, ISDN hatlarından gelen çağrılarda arayanın numarası, saat ve tarih görülebilecektir. İstendiğinde, çağrı süresi veya ücret bilgisi ekran üzerinden görülebilecektir.

Cihazın, ahizesiz görüşme (hands free) özelliği olacaktır. Telefon ahizesi kaldırılmadan görüşme yapılabilecektir. Bu esnada karşı taraf abonenin sesini, abone de karşı tarafın sesini duyacaktır.

Telefon ahizesi kaldırılmadan, doğrudan dahili ya da harici arama yapılabilecektir.

Cihazda sessiz (mute) işlevi bulunacaktır. Görüşme yaparken, bir tuşa basarak sayısal abonenin sesinin karşı tarafa gitmesi engellenecek, fakat, karşı tarafın sesi duyulabilecektir. Tekrar söz konusu tuşa basıldığında, sayısal abone ve karşı taraf görüşmesine devam edebilecektir.

Sayısal telefon seti çok hatlı (multi-line) özelliğinde olacaktır. Görüşme yapılırken, gelen ikinci çağrı, arayan dahili abonenin numarası ve ismi ekrandan görülebilecektir. İkinci çağrı ikinci hat tuşuna basarak yanıtlanacak, bu sırada ilk çağrı otomatik olarak beklemeye alınacaktır. Hat sayısı, istendiği takdirde programlama ile arttırılabilecektir.

Telefonun çalma sesi, çalma karakteri ve ahizeye gelen sesin sinyal seviyesi azaltılabilecek ya da arttırılabilecektir.

Sayısal set üzerinden, sistemin hafızasında kayıtlı ve tüm dahili abonelerin numarasının yer aldığı rehber ulaşılabilir. İstenen dahili abone, isimle aranabilecek, ayrıca, harici numaralarda rehber kaydedilerek arama yapılabilecektir. Rehber kapasitesi, en az sistem port kapasitesinin 4 katı kadar olacaktır.

Abone yerinde olmadığında, kendisine gelen en az 10 çağrının saklanabilmesi tercih edilecektir. Abone yerine gelerek cevapsız çağrı arama listesine girdiğinde, kendisini arayan dahili abonenin numarasını, ismini yada ISDN hatlardan gelen çağrılarda arayanın numarasını ve arama yapılan zamanı görebilecektir.

Sayısal set üzerinde, mesaj tuşu tanımlanabilecektir. Aboneye, dâhiliden ya da hariçten bırakılan mesaj olduğunda, mesaj tuşu yanıp sönerek aboneyi uyaracaktır. Abone mesaj tuşuna basarak, kendisine bırakılan mesajları, şifresini girdikten sonra dinleyebilecektir.

4.2.7.3- Tip-2 sayısal telefon seti

Telefon setleri, santrala standart 2 (iki) tel ile bağlanacak olup, enerjisini santraldan alacak ve ayrı bir adaptör ya da cihaz gerektirmeyecektir. Telefon, 0,5 mm kablo üzerinden santrala 800 metre uzaklıkta çalışabilecek ve daha fazla tel ile bağlantı sağlayan telefonlar teklif edilmeyecektir.

Telefon cihazı, 2B+D hızında haberleşme yapacaktır. Telefona takılabilecek opsiyonel veri adaptörü ile iki tel üzerinden aynı anda, hem ses hem de veri iletişimi yapılabilecektir. Bu amaçla, santral ile abone arasında ilave kablo ihtiyacı olmayacaktır. İstekli veri adaptörü dokümantasyonunu teklif ile birlikte verecektir.

Setler üzerinde, en az 5 adet programlanabilir tuş olacaktır. Sabit fonksiyonlu tuşlar (ses arttırma/azaltma, hoparlör, hat alma/kapama, bekletme, transfer gibi) söz konusu sayıya dahil olmayacaktır.

Setlerde, en az 40 karakterlik LCD ekran olacaktır.

Ekran üzerinde, arayan dahili abonenin numarası ve ismi, ISDN hatlarından gelen çağrılarda arayanın numarası, saat, tarih bilgileri görülecektir.

Cihazda, ahizesiz görüşme (hands free) özelliği olacaktır. Telefon ahizesi kaldırılmadan görüşme yapılabilecektir. Bu esnada, karşı taraf abonenin sesini, abone de karşı tarafın sesini duyacaktır.

Telefon ahizesi kaldırılmadan, doğrudan dahili ya da harici arama yapılabilecektir.

Cihazda sessiz (mute) işlevi bulunacaktır. Görüşme yaparken, bir tuşa basarak sayısal abonenin sesinin karşı tarafa gitmesi engellenecek, fakat karşı tarafın sesi duyulabilecektir. Tekrar söz konusu tuşa basıldığında, sayısal abone ve karşı taraf görüşmesine devam edebilecektir.

Sayısal telefon seti, çok hatlı (multi-line) özelliğinde olacaktır. Görüşme yapılırken, gelen ikinci çağrı ekrandan görülebilecektir. Arayan dahili abonenin numarası ve ismi ekrandan görülebilecek, ikinci çağrı, ikinci hat tuşuna basarak yanıtlanacak, bu sırada, ilk çağrı otomatik olarak beklemeye alınacak ve hat sayısı, istendiği takdirde programlama ile arttırılabilecektir.

Telefonun çalma sesi ve ahizeye gelen sesin sinyal seviyesi azaltılabilecek ya da arttırılabilecektir.

Sayısal set üzerinde, mesaj tuşu tanımlanabilecektir. Aboneye, dahiliden ya da hariçten bırakılan mesaj olduğunda, mesaj tuşu yanıp sönerak aboneyi uyaracaktır. Abone, mesaj tuşuna basarak, kendisine bırakılan mesajları, şifresini girdikten sonra dinleyebilecektir.

4.2.8- Analog telefon

Telefon santralı ile istenen analog telefon setleri, Türk Telekom Onay Belgesini haiz olacak ve analog telefon istenmesi halinde, söz konusu belge teklifle birlikte verilecektir.

Analog telefon setleri frekans tonlu arama (DTMF) özelliğini destekleyecektir.

4.2.9- Dect sistemi (kablosuz telefon sistemi)

İstendiğinde DECT sistemi, santral sisteminde kullanılabilir.

DECT sistemi, santralla aynı bakım işletim bilgisayarından yönetilecek ve santralla uyumlu DECT ürünleri için Türk Telekom Onay Belgesi verilecek ve bu belgedeki üretici firma aynı zamanda, santralin üretici firması olacaktır.

DECT sistemi baz istasyonları, santral içerisinde yer alan bir kart ile sisteme bağlanacaktır. Baz istasyonları, harici bir cihaza bağlanmayacak ve DECT abonelerinin kullanımı için, santralda herhangi bir abone ya da harici hat kullanmak gerekmeyecektir.

Baz istasyonları, hücresele kaplama alanı oluşturacaklar ve birbirleri arasında kesintisiz telefon görüşmesine müsaade edeceklerdir. Kapsama alanı, açık alanda 300 metre, kapalı alanda 50 metre olacaktır.

Baz istasyonlarında serbest dolaşım (roaming) ve kesintisiz görüşme (handover) özelliği olacaktır.

DECT telefonları, baz istasyonları arasındaki geçişte, görüşme kaybına uğramayacaktır.

DECT aboneleri, santralin hem DECT, hem de diğer abonelerinden gelen çağrılarda, arayan numara gösterimi (CLIP), aranan numara (COLP), arayan isim gösterimi (COLP), aranan isim gösterimi (CONP), isimle arama, mesaj bırakma, roaming (dolaşım) özelliklerini kullanabilecektir.

Teklif veren firmalar, DECT sisteminin ulaşabileceği maksimum kapasiteyi ve sistemlerinin sağladığı özellikleri belirteceklerdir.

DECT terminalleri, en az 4 adet şebekeye kayıt olabilecek, şebekeler otomatik ya da manuel olarak seçilebilecek ve şebekeler arasında öncelik tanımlanabilecektir.

DECT aboneleri, sisteme yazılım ile tanıtılacak ve bu aboneler için donanım gereksinimi bulunmayacaktır.

Kablosuz telefon abonelerinin özellikleri, sisteme RS-232C ya da tevsii istenen santrallarda ayrıca, ethernet ve santrala bağlı bakım işletme terminali üzerinden yapılacak, ilave bir cihaz gerekmeyecektir.

DECT terminalleri, en az 2 satır ve toplam 24 karakterlik ekrana sahip olacak, cihazlar en az 10 saat konuşma ve 100 saat bekleme kapasiteli pil ile teçhiz edilecektir.

DECT telefonlarına gelen çağrılar, sayısal telefon seti üzerindeki bir tuşa basarak yanıtlanabilecektir.

DECT sistemi, harici bir cihaz olmadığı için, santralın enerji kaynağından beslenebilecektir.

DECT telefonunda titreşim, alarm, handsfree ve mute özelliklerinin olması tercih sebebi olacaktır.

4.2.10- IP telefon uygulamaları (Internet Protokolü)

Santral, son teknoloji ürünü IP (Internet Protokolü) uygulamalarını tamamen desteklenebilecektir.

IP uygulamaları, santralla aynı bakım işletim bilgisayarından yönetilecek ve santralla aynı marka olacaktır.

IP uygulamaları için, ethernet anahtarı (LAN switch), yönlendirici (router), vs. santral içerisinde yer alan bir kart ile sisteme bağlanacaktır. Söz konusu kart, ağ geçiti (gateway) ve ağ koruyucusu (gatekeeper) özelliklerini sağlayacaktır.

IP uygulamaları için, harici bir cihaza gereksinim olmayacak, santralla irtibatı için herhangi bir abone ya da harici hat gerekmeyecektir.

IP özellikleri, RS232C ya da ethernet ve santrala bağlı bakım işletme terminali üzerinden yapılacak, ilave bir cihaz gerekmeyecektir.

IP uygulamalarında, bakım işletme ve uyum kolaylığı açısından kullanılacak IP telefon setleri, santralla aynı marka ve sayısal setlerden ayrı bir cihaz olacaktır.

IP telefon uygulamalarında ses, veri paketleri haline dönüştürülecektir. IP telefon (internet protokolünü destekleyen telefon makinesi), internet gibi paket tabanlı ağlar üzerinden görüntü ve bilgi konferansını yapmak için gerekli protokolleri içeren standartlara (H.323) uygun olacaktır.

Santral IP bağlantılarda, hizmet kalitesini belirleyen parametrelerden herhangi birinin (paket kayıp oranı, ortalama paket gecikme süresi gibi) olumsuz olması durumunda, abone yetkisi dahilinde TT (Türk Telekom) ya da özel şebekeler üzerinden arama yapabilecektir.

IP telefon uygulamaları için harici bir PC veya diğer cihaz/dönüştürücüler kullanılmayacak ve ihtiyaç duyulan kartlar diğer dahili ya da harici abone kartları gibi doğrudan santral içerisinde yer alacaktır.

4.2.11- Robot operatör ve mesaj kayıt (sesli posta) sistemi

Santral, TT (Türk Telekom) hatlarına otomatik olarak cevap veren ve numarası DTMF olarak tuşlanan, dahili aboneye operatör aracılığı olmaksızın aktarma yapabilen, dahili ve harici aramalarda abone meşgul ya da yerinde olmadığı aboneye ait mesajları kayıt yapılabilen robot operatör ve mesaj kayıt sistemini içerecektir.

Robot operatör ve mesaj kayıt (sesli posta) sistemi santrala tamamen entegre ve santraldaki her 24 analog harici hat için 4 kanal kapasitesinde olacaktır. (Örnek; sistem 16 analog harici hatlı olarak istenirse 4 kanallı, sistem, 28 analog harici hatlı olarak isteniyor ise 8 kanallı, robot operatör ve mesaj kayıt sistemi)

Sistem, en az 2 dilde (Türkçe ve İngilizce) hizmet verebilecektir.

Mesaj kayıt süresi, tevsii istenen santrallarda en az 150 saat, diğerlerinde ise, en az 10 saat olacaktır.

Kişisel bilgilerin güvenliği için, sistem şifre korumalı olacak ve aboneler şifresini girdikten sonra mesajlarını dinleyebilecektir.

Sistem enerjisini santral temin edecek olup, santral ile entegre olarak çalışacak, bilgisayar üzerinde çalışan ayrı bir harici sistem olmayacaktır. Elektrik kesintilerinde, santrala bağlı redresör ve akü grubu üzerinden beslenecek ve ayrı bir UPS sistemi gerekmeyecektir.

Sistemde mesaj kayıt özelliği ve yetki verilmiş abonelerin posta kutusu olacaktır.

Santralda aboneye gelen çağrılar belirli bir süre içinde yanıtlanmazsa, otomatik olarak posta kutusuna yönlenecektir.

Abone isterse, telefonuna gelen çağrıları doğrudan posta kutusuna yönlendirebilecektir.

Aboneler, birbirlerine sesli mesaj gönderebilecek ve mesaj kutularındaki mesajı başka bir aboneye yönlendirebilecektir.

Sayısal setlerle kullanımda, söz konusu setlere mesaj tuşu tanımlanabilecek ve mesaj bırakıldığında bu mesaj tuşu sönerek aboneyi uyaracaktır. Abone, mesaj tuşuna basmak suretiyle robot operatör ve mesaj kayıt sistemine ulaşabilecektir. Analog setlerde ise, belirli aralıklarla kısa ziller göndermek suretiyle abonenin bekleyen mesajı olduğu bildirilecektir. Bu süre ayarlanabilir olacaktır.

Posta kutularına erişimde şifre koruması bulunacak ve şifre girilmesi sırasında, abonenin telefon numarasını girmesi gerekmeyecek ve sistem, aboneyi sadece şifre girmesi ile tanıyacaktır.

Sesli posta kutusuna erişildiğinde, sistem, aboneye sesli olarak yapabileceklerini menüler halinde okuyacak ve ilgili fonksiyonun seçilmesiyle, abone işlemlerini yapacaktır.

Abone, sesli posta kutusunda kendi karşılama mesajını kaydedebilecektir.

Tevsii istenen santrallarda birden fazla karşılama mesajı seçimi olacak, abone yerinden ayrılırken; istediği karşılama mesajını aktif edebilecektir. Aboneye, normal zamanlarda, izinde ve görevli iken, kullanabileceği aynı posta kutusuna ait farklı karşılama mesajları sistemde bulunacak, karşılama mesajı, abone telefonundan kaydedilebilecek ve istenildiği zaman değiştirilebilecektir.

Tevsii istenen santrallarda teklif edilen robot operatör ve mesaj kayıt sistemi, donanım ve yazılım ilavesi ile birleşik mesaj sistemi (unified messaging) özelliği kazanabilecek ve bu sayede ses ve faks mesajlarına, e-mail programı üzerinden erişilecektir.

4.2.12- Ücretlendirme ve faturalandırma sistemi

Ücretlendirme ve faturalandırma işlemleri için gerekli, donanım ve yazılım olacaktır.

Tevsii istenen santrallarda, tevsii kapasitesi kadar, aboneye hizmet verecek ücretlendirme sistemi dahil olacaktır.

Çağrı faturalama (ücretlendirme) yazılımı, idarece belirlenen lisanslı işletme sistemine uygun olacaktır. Web üzerinden istatistiksel ve grafiksel bilgi alınabilecektir.

Sistemde bulunan eski kayıtlar arşivlenebilecektir.

Abone numarası, aranan numara, görüşme tipi (dahili-harici), görüşme başlangıç ve bitiş zamanları, görüşme süresi, tarih, saat bilgileri uygun saklama alanına kaydedilecek ve rapor halinde alınabilecektir. Ayrıca santral görüşme bilgileri data şebekesi üzerinden gönderilebilecek ve bu bilgiler yerel alan ağı (LAN) üzerindeki bir PC' den de alınabilecektir.

Ücretlendirme ve faturalandırma sistemi, analog ya da sayısal harici hatlardan yapılan görüşmeleri, abone bazında ücretlendirecek ve analog harici hatların yarısı kadar 12 kHz kontör algılama devresi bulunacaktır.

Tevsii istenen santrallarda, elektrik kesintilerinde çağrı bilgilerinin kaybolmaması amacıyla, en az 2.000 adet çağrı bilgilerinin kaydedilebildiği ünite (buffer, vs.), sistemle beraber verilecektir.

4.2.13- İşletme ve bakım özellikleri

Santral harici ve dahili hat kartlarını test edebilecek, test esnasında bulunan olumsuzluklar, operatör konsoluna, bakım işletme terminaline ve tevsii istenen santrallarda ışıklı ya da sesli uyarı cihazına raporlanabilecektir. Test etme işlemi, otomatik olarak sistem tarafından yapılabilecektir.

Sisteme yeni program ve parametre girilebilecek, var olan program ve parametreler de değiştirilebilecektir. Bu işlemler, RS232C üzerinden bağlı PC, uzaktan modem ve tevsii istenen santrallarda ayrıca, ethernet ve veri şebekesi (WAN) üzerinden yapılabilecektir. Programlama sırasında santral normal çalışmasına devam edecektir.

Firmalar, uzaktan bakım işlemleri için bir modem teslim edecektir. Modem ile santrala bağlı bir TT (Türk Telekom) hattı üzerinden santrala ulaşılabilecek, bağlantı kurulduktan sonra, uzak uçtaki bakım elemanı santrala program, parametre girişi yapabilecektir. Bakım sırasında, santral aboneleri telefonla görüşme yapmaya devam edebilecek ve haberleşmede kesinti olmayacaktır. İstendiği takdirde, modem ile müdahale sınırları belirlenebilecek ve bazı işlemlerin uzaktan yapılabilmesi engellenebilecektir.

Sistemin tamamen enerjisiz kalması durumunda, hard disk ünitesinde saklanan sistem ve abone program parametrelerinde herhangi bir kayıp olmayacak, enerjinin geri gelmesi durumunda, hiç bir müdahaleye gerek kalmadan sistem, normal çalışma konumuna dönecektir. Yükleme sırasında, sistemde tespit edilen arızalarla ilgili uyarılar için cihazlar teklife dahil olacaktır.

4.3 Güç kaynağı (redresör ünitesi)

Santralin beslenmesi için yeterli kapasitede güç kaynakları bulunacaktır.

Redresör ünitesi ile beraber enerji kesintisi durumunda, sistemi en az 8 saat besleyecek bakımsız tip kuru akü grubu dahil olacaktır.

Güç kaynağı, şehir şebekesi 220 VAC gerilim ve 50 Hz frekanstaki +/-%20 değişimlerden etkilenmeyecek yapıda olacaktır.

Telefon santralı sisteminin çalışma anma gerilimi 48 VDC olacaktır. Sistem 44 VDC–54 VDC gerilim bölgesinde çalışabilecektir.

4.4 Ana dağıtım çatısı (MDF)

Telefon santralı ve bina kablolama tesisatının bağlantıları için ana dağıtım çatısı (MDF) santralla birlikte verilecektir.

Verilecek ana dağıtım çatısı (MDF) iki bölümden (santral ve bina tarafı) oluşacaktır.

Ana Dağıtım Çatısının santral tarafı, santralin kapasitesinde ve şebeke tarafı ise santral kapasitesinin %50 fazlasında kesmeli tip regletler ihtiva edecektir.

Tevsii istenen santrallarda, Ana Dağıtım Çatısının santral tarafı, santralin tevsii kapasitesinde ve şebeke tarafı ise santral tevsii kapasitesinin %50 fazlasında kesmeli tip regletler ihtiva edecektir.

Analog TT hatları parafudur ile koruma altına alınmış olacaktır.

4.5 Montaj ve eğitim

Santralin montaj mahalline sevki, montajı ve teslimi ücretsiz olarak firma tarafından yapılacaktır. Santral, sevkiyatı esnasında hasar görmesini önleyecek şekilde ambalajlanacak, sevk ve montaj sırasında doğabilecek hasarlardan ve bunların giderilmesinden yüklenici sorumlu olacaktır.

Satın alınacak telefon santralının ve ana dağıtım çatısının montaj süresi teklifte belirtilecektir.

Telefon santralının montajı sırasında; abone aktarımlarında, haberleşme kesintisi minimum olacaktır.

Sistemin işletilmesinde çalışacak 1 (bir) kişiye, hardware, software, arıza bulma, bakım, operatör cihazının kullanılması, yetkilendirme ve santral özelliklerinin kullanılmasına yönelik sistem üzerinde ve montaj mahallinde eğitim verilecektir.

Operatörlere, montaj esnasında 2 gün süreli olarak kullanma eğitimi verilecektir.

4.6 Teknik servis ve garanti

Santral, yüklenici tarafından muayene ve kabul işlemlerinin tamamlandığı tarihten itibaren, imalat ve montaj hatalarına karşı en az 2 (iki) yıl garanti taahhüdünde bulunulacak, bu süre içinde meydana gelebilecek arıza ve ortaya çıkabilecek fabrikasyon hatalarına karşı, kendilerine tebliğ edilmesini müteakip en geç 12 (oniki) saat içinde müdahale ve 2 (iki) gün içinde ücretsiz tamir edilecek, tamir edilemeyen cihaz, işlevsel olarak eşdeğeri ile bedelsiz değiştirilecektir.

Satıcılar, garanti süresinden sonraki en az 10 (on) yıl boyunca, ücreti karşılığında yedek parça, aksesuar ve sarf malzemesi temin etmeyi, santral bakım ve onarımı yapmayı ve yaptırmayı taahhüt edeceklerdir. Yüklenici ile istenildiği takdirde yapılacak bir bakım-onarım sözleşmesi gereğince, belirli zaman aralıklarıyla servis hizmetlerinin yerine getirilmesi istenebilecektir.

4.7 Tekliflerle birlikte istenen dokümanlar

Teklif edilen santrala ait teknik şartnamede, tüm özellik ve nitelikleri belirlenen santrala ait orijinal dokümanlardan veya suretlerinden bir takım istekli tarafından verilecektir.

Tekliflerin verilmesi ve değerlendirilmesi sırasında, demonstrasyon yapılması istenebilecektir.

Teklif edilen santral ithal ise, firmanın üretici firmadan ya da üretici firmanın yetkili kıldığı distribütörden aldığı noter onaylı yetki belgeleri verilecektir.

Santral için teknik servis verebilecek yeterli alt yapıya (teknik personel ve servis ünitesi) sahip olduğu, üretici firma tarafından belgelenen sertifikalar sunulacaktır.

Santralin, yurtiçi ve yurtdışı referans listesi verilecektir. (Referans listesinde bulunan santrallar, istenen santralla aynı özellikte olacaktır.)

4.8 Kontrol ve muayene

Santralin yedek parça ve aksesuarlarının, düzenek ve tertibatının ve santrali oluşturan her türlü donanım malzemelerinin montaj ve dizaynı ile firmanın yetkili elemanları tarafından test prosedürüne ve kullanım amacına uygun olarak çalıştırılmalarından sonra, oluşturulacak komisyon tarafından, teknik şartnameye göre kontrol ve muayeneleri yapılacak, ayrıca, imalat ve malzeme hatalarından yoksun olması, kırık-çatlak-deforme olmamış halde bulunması, fiziksel olarak kontrol edilecektir.

Kontrol ve muayenede, santralin en yeni üretim teknolojisine göre dizayn edilmiş olmaları aranacaktır. Santrali oluşturacak parçalardan herhangi birinin kullanılmış olduğu kanaatinin oluşması halinde, cihaz reddedilecektir.

Santralin dizayn, test, kontrol ve muayenelerinde gerekli tüm araç-gereç, sarf malzemesi giderleri ile kullanılacak personel, yüklenici tarafından ücretsiz karşılanacaktır.

Kontrol ve muayene esnasında, dizayn ve imalat hataları sebebiyle, meydana gelebilecek kaza ve hasarlardan yüklenici sorumlu olacaktır. Eksik ve hatalı sevk edildiği tespit edilen cihaz, teçhizat, yedek parça ve sarf malzemeleri, yüklenici tarafından gerçek malzemesi ile ek bir ücret talep edilmeksizin değiştirilecektir.

Herhangi bir uyumsuzluk durumunda yüklenici, uyumsuzluğu düzeltmek zorunda olacak ve düzeltilmesi imkânsız ise, santral reddedilecektir.

Yüklenici yetkilileri, muayene sırasında hazır bulunmadıkları takdirde, muayenenin yapılış tarzına ve sonucuna itiraz edemeyeceklerdir.

4.9 Sistem kapasitesi

Telefon santralının kapasitesi aşağıda belirtilmiştir.

Analog TT hattı adet
Sayısal PRA TT hattıadet 2 Mbit/sn.
Sayısal BRA TT hattıadet
Sayısal PRA Q.Sig. hattıadet 2 Mbit/sn.
Sayısal BRA Q.Sig. hattıadet
E&M hattı adet
Analog dahili hatadet
Sayısal dahili hatadet
ESPA pager hattı adet
Tip-1 sayısal telefon setiadet
Tip-2 sayısal telefon setiadet
Analog telefon setiadet

DECT sistemi (kablosuz telefon sistemi)

Dahili tip baz istasyonuadet
Harici tip baz istasyonu adet

DECT telefon seti adet

IP telefon (Internet Protokolü) uygulamaları

IP hattı adet

IP telefon adet

4.10 Uygunluk Kriteri

Kullanılan malzeme ve imalatın uygunluğu, ilgili Türk standartları ve /veya uygulamaya konulmuş Avrupa Birliği standartlarında verilmiş kriterlere göre değerlendirilecektir.

4.11 İlgili Standartlar

TS EN 50136-1-3 Uyarı sistemleri - uyarı sistemleri ve cihazları-Bölüm 1-3: Kamuya açık telefon ağını kullanan sayısal haberleşme sistemlerinde aranan özellikler

TS EN 50136-1-4 Uyarı sistemleri - uyarı iletim sistemleri ve cihazları -bölüm 1-4: Kamuya açık telefon ağını kullanan sesli haberleşme sistemlerinde aranan özellikler

TS EN 50136-2-3 Uyarı sistemleri -uyarı iletim sistemleri ve cihazları -Bölüm 2-3: Kamuya açık telefon ağını kullanan sayısal haberleşme sistemlerinde aranan özellikler

TS EN 50136-2-4Uyarı sistemleri- uyarı iletim sistemleri ve cihazları-Bölüm 2-4: Kamuya açık telefon ağını kullanan sesli haberleşme sistemlerinde aranan özellikler.

TS EN 300210-3 V 1.2.4 Tümüleşik sayısal şebeke hizmetleri - Ücretsiz telefon ek hizmetleri - sayısal abone işaretleme sistemi bir nolu protokolu - Bölüm 3: Kullanıcı için Deney odası yapı özellikleri ve deney amaçları

TS EN 300210-5 V1.2.4 Tümüleşik hizmetler sayısal şebekesi (ISDN) - Ücretsiz telefon (FPH) tamamlayıcı hizmeti - Sayısal abone işaretleme sistemi No.1 (DSS1) protokolu - Bölüm 5: Şebeke için deney düzeneği yapısı ve deney amaçları (TSS ve TP) için gerekli özellikler

TS EN 300267-1 V 1.2.2 Tümüleşik sayısal şebeke hizmetleri - Telefon 7KHz , görüntülü telefon , seslendirilmiş resimli konferans tele hizmetleri - sayısal abone işaretleme sistemi için 1 nolu protokol bölüm 1: proforma özellikler için protokol uygulama onay beyanı

TS EN 300267-2 V 1.2.2Tümüleşik sayısal şebeke hizmetleri (ISDN) - 7KHz görüntülü telefon, seslendirilmiş resimli telefon hizmetleri - Sayısal abone işaretleme sistemi için 1 nolu protokol Bölüm 2: Protokol uygulama uygunluk beyanı (PICS) - Performans özellikleri

TS EN 300698-2 V1.1.1 Elektromanyetik Uyumluluk ve Radyo Spektrum Konuları (ERM); VHF Bandlarında Çalışan Seyyar Deniz Hizmeti İçin İç Sularda Kullanılan Radyotelefon Vericileri ve Alıcıları; Bölüm 2: R ve TTE Direktifinin Madde 3.2'sine Göre Temel Şartları Kapsayan Uyumlaştırılmış EN Standardı

TS EN 300698-3 V1.1.1 Elektromanyetik Uyumluluk ve Radyospektrum Konuları (ERM); VHF Bandlarında Çalışan Seyyar Deniz Hizmeti İçin İç Sularda Kullanılan Radyotelefon Vericileri ve Alıcıları; Bölüm 3: R ve TTE Direktifinin Madde 3.3 (e)'sine Göre Temel Şartları Kapsayan Uyumlaştırılmış EN Standardı

TS EN 300210-4 V 1.2.3 Tümüleşik servis sayısal ađ (ISDN) Kablosuz telefon tamamlayıcı servis - Sayısal abone sinyalleşme sistemi No: 1:(DSS1) protokolü - Bölüm 4: Ayrılmış test (ATS) birimi ve kısmi protokol uygulaması test için fazla bilgi ađ için (PIXIT) proforma şartname

TS 12739 Yetkili Servisler-Kablolu, Kablosuz, Dect Telefonlar ve Telefon Santralleri İçin-Kuralları

TS EN 301489-10 V1.3.1 Elektromanyetik uyumluluk ve radyo spektrum konuları (ERM); Radyo cihaz ve hizmetleri için elektromanyetik uyumluluk (EMC) standardı - Bölüm 10: Birinci (CT1 ve CT1+) ve ikinci nesil kablosuz telefon (CT2) cihazı için özel şartlar

TS EN 50360 İnsanların Maruz Kaldığı Elektromanyetik Alanlara (300 MHz-3 GHz) İlişkin Temel Sınırlamalar İle Seyyar Telefonların Uygunluđunu Gösteren Ürün Standardı

BEŞİNCİ BÖLÜM

Asansör Tesisatı

5.1 Kapsam

Bu şartname, yeni inşa edilecek konut, işyeri, otel, sağlık tesisleri, hükümet konakları gibi benzeri binalar ile mimari ve statik şartların elverdiği mevcut binalarda tesis edilecek elektrikle çalışan mekanik tahrikli (hidrolik ve halatlı) asansörlerin her nevi işçilik, malzeme temini ve deneme işlerinin yapılmasını kapsar.

Asansör çeşitleri

- Sınıf I asansörler** : İnsan taşımak amacıyla tasarlanmış asansörlerdir.
- Sınıf II asansörler** : Esas olarak insan taşımak için tasarlanmış ancak, gerektiğinde yük de taşıyabilen asansörlerdir.
- Sınıf III asansörler** : Sağlık tesislerinde kullanılmak üzere sedye v.b.taşımak için tasarlanmış asansörlerdir.
- Sınıf IV asansörler** : Esas olarak yüklerin şahıslar refakatinde taşınması için tasarlanmış asansörlerdir.
- Sınıf V asansörleri** : İçine insan giremeyen servis asansörleridir.

5.2 Genel kurallar

Asansör tesisatının yapımında, kabin anma yükleri, taşınan insan sayıları, kabin anma hızları, kabin alanları ve asansör boşluklarına ait ölçüler mecburi standart olarak yürürlükte bulunan. Asansörün avan ve tatbikat projeleri, Elektrik- Elektronik ve Makine mühendisleri tarafından müştereken hazırlanır. Asansörün tesisi ile ilgili tatbikat projeleri ise asansör montajı yapılmadan önce ilgili makama onaylatılır.

Asansöre ait mukavemet hesapları ve mekanik projeler makine mühendisi tarafından tanzim edilerek imzalanır. Asansörün mekanik kısımlarından makine mühendisi, teknik uygulama sorumlusunun nezaretinde projeye uygun olarak yapılmasından asansör firması sorumludur.

Asansörler, imalatçı firma seçimine tabi olup, işin isteklisi tarafından idarenin uygun göreceği en az üç ayrı markayı temsilen üçer nüsha teklif getirecek ve teklif veren isteklilerin;

- İmalatçı Belgesi,
- Garanti Belgesi,
- TSE Belgesi,
- Serbest Mühendislik ve Müşavirlik Belgesi,
- Büro Tescil Belgesi,
- Asansör Bakım Firması Belgesi,

Teklif edilen komple asansör üreticisinin, ISO 9001 kalite belgesine sahip olması şartı aranacaktır.

Tekliflerde teslim süresi, garanti süresi, yedek parça durumu, asansörde kullanılacak malzemelerin cinsi ve menşei açıkça belirtilerek gerekli teknik prospektüsler, sanayi sicil belgesi, marka tescil belgesi gibi belgelerle birlikte ilgili idarenin seçimine sunulacaktır.

İsteklinin imalatçı firma olması halinde üç teklif istenilmeden firma imalatı seçimsiz kabul edilecek, ancak, bu firmanın “Genel kurallar” bölümünün ikinci paragrafında belirtilen belgelerinin olması şartı aranacaktır.(Asansör Bakım Firması Belgesi hariç.)

Kontrollükçe sözleşme ve teknik şartnameler uymadığı için kullanılması istenmeyen malzeme ve cihazlar iş başına getirilmiş olsa bile kısa sürede şantiye dışına çıkarılacak, bundan dolayı hiçbir bedel ödenmeyecektir.

İmalatçı firma seçiminin yapılmasından sonra yerine uygun, elektrik ve mekanik hesapları yapılmış asansör imalat projeleri imalatçı firma tarafından hazırlanarak ilgili idarenin onayına sunulacaktır. Proje tasdik ettirilmeden hiçbir şekilde imalat ve montaj yapılmayacaktır.

Asansörlere ait mekanik hesaplar TS EN 81-1, 2 standartlarına göre yapılacaktır.

Kabin duvarlarının iç yüzeyleri ile kat ve kabin kapılarının görünen yüzeylerinin satine paslanmaz çelik kaplaması, hijyenik şartların sağlanması bakımından sınıf III asansörleri (hasta asansörleri) için zorunlu olup, diğer asansörler için yapımcı idarenin uygun gördüğü kaplama yapılacaktır.

Asansörlerde kabin ve kat kapıları tam otomatik olarak tesis edilecektir. Ancak, eski binalardaki asansörlerin yenilenmesi durumunda, mevcut asansör boşluk ölçüleri, tam otomatik kat kapısı yapılması için elverişli değil ise, sadece otomatik kabin kapılı olarak yapılacaktır.

İdareler, kat ve kabin kapılarının paslanmaz çelik kaplanması, çift hızlı yerine kademesiz hız kontrol üniteli veya kat kapılarının yarı otomatik olarak tesis edilmesi, 1m/sn den daha hızlı asansör tesis edilmesi gibi özellikleri şartnamede belirteceklerdir.

Asansörler, genel kurallar için TS 863 ve TS 1108, emniyet kuralları için TS 10922, TS EN 81-1,2 standartlarına, yerleştirme ve boyutları için yürürlükteki imar yönetmeliği öncelik taşımak üzere tercihen TS 8237, 8238, 8239 standartlarına uygun olacaktır.

Asansörler, kazaya meydan vermeyecek şekilde tesis edilecek, tüm güvenlik sistemleri eksiksiz olarak standartlara uygun yapılacaktır.

Konut dışı binalara yapılacak asansörlerin kapasite, hız vb. seçimleri, proje ve etüd safhasında trafik analiz hesapları yapılarak belirlenecektir.

Konut dışı Kamu binalarında, seçilecek olan asansörlerin taşıma kapasitesi en az 630 kg. olacak, asansör sayısının birden fazla olması halinde, asansörlerden en az bir adedinin kapı genişliği engellilerin kullanımı için minimum 900 mm. olacaktır.

Yanında refakatçısı olmayan özürli insanların kullanımı için planlanan asansörlerin kumanda cihazları (buton yerleri) 95/16AT ek-1.1.6.1e göre dizayn edilecektir. Tekerlekli sandalyeli özürli insanlar tarafından kullanılmak üzere tasarlanmış asansörlerde gerekli olan otomatik çalıştırma için kumanda cihazları ve alarm tertibatları ,kabin ön ve arka duvarlardan en az 400mm bir mesafede yan duvar üzerinde kabin taban seviyesinden 900mm ile 1200 mm arası yüksekliğe yerleştirilmiş olmalıdır.(yana açılan kapılarda kapanan tarafa) ISO 4190/ 5-1982 Madde.5.2

Sınıf IV yük asansörlerinde tam otomatik kat kapıları yapılması, idarenin isteği ile olacaktır.

Tesis edilecek olan asansörler, CE belgesinin zorunlu olarak yürürlüğe girmesinden sonra CE belgeli olacaktır.

Yeni yapılacak olan sağlık tesislerinde, seçilecek olan sınıf III asansörlerin taşıma kapasitesi en az 1600 kg. olacaktır. Yatak kapasitesi 200'den fazla olan sağlık tesislerindeki sınıf III asansörlerden en az bir adedi TS. 8237-1.2.2.4/b maddesinde belirtildiği gibi, özellikle hasta yataklarındaki hastaların tıbbi yardım cihazları ile birlikte taşınması için, 2500 kg. taşıma kapasiteli olarak yapılacaktır.

Asansörler, geçici kabulden sonra 1 yıl müddetle kesin kabule kadar imalatçı firmanın garantisi altında bulunacaktır. Bu süre içinde, asansörlerde normal kullanımdan oluşacak arıza ve hasarlar imalatçı firma tarafından, en kısa süre içinde giderilecektir. Yine bu süre zarfında imalatçı firma, geçici kabul ile kesin kabul arasındaki bir yıl süre ile asansörlerin aylık periyodik bakım ve onarımını hiçbir ücret talep etmeksizin yapacaktır. Bir yıllık garanti süresi içinde, hatalı kullanım dışında değiştirilen yedek parçalar için imalatçı firma hiçbir bedel talep etmeyecektir. Ayrıca imalatçı firma garanti süresi bitiminden sonra en az on yıl müddetle sistemde kullanılacak olan yedek parçaları ücret mukabilinde temin etmekle mükelleftir. Garanti süresi sonucunda imalatçı firma, tercihen asansörün bakımını yapacak ve bakım ücreti olarak fahiş ücretler talep etmeyecektir. Bu konuda, emsal firmaların bakım ücreti baz olarak alınacaktır.

Tüm bunların dışında imalatçı firma, (idarenin istemesi halinde) idarenin asansör ile ilgili teknik elemanını, gerek montaj sırasında gerekse, montaj sonrasında eğitecek ve gerekli seminerleri verecek, ayrıca, kurmuş olduğu sistemin montaj projelerini, elektrik şemalarını ve TS EN 81-1/16'da belirtilen asansör kullanım kılavuzu ve seyir defterini idareye verecektir.

Sağlık tesislerine yapılacak olan sınıf III asansörler, durak sayısı ne olursa olsun mutlaka "frekans kontrollü kademesiz hızlı" olarak tesis edilecektir.

Kamu hizmet binalarında 3 durak dahil olmak üzere daha fazla durak sayılı asansörlerde toplamalı kumanda donanımı bulunacaktır. Ancak, lojman vb. binalarda tercihen 5 duraktan fazla durak sayılı asansörlerde toplamalı kumanda donanımı kullanılacaktır.

Otomatik jeneratör bulunmayan kamu binalarına tesis edilecek olan asansörlerde mutlaka acil kurtarma tertibatı (enerji kesilmesinde asansör kabinini otomatik olarak en yakın kata getirerek ve kapıları otomatik olarak açan tahliye sistemi) bulunacaktır. Bunun dışındaki kamu binalarında tesisin önem ve özelliğine göre, gerekçesi idarece özel teknik şartnamesinde belirtilmek şartı ile otomatik jeneratör bulunsun bile acil kurtarma sistemi tesis edilecektir.

Sedye veya tekerlekli sandalye girişi olan tam otomatik kapılı asansörlerde en az 24 ayrı noktadan etkili ışın perdesi (boy fotosel tertibatı) kullanılacaktır.

1 ve 2. deprem bölgesinde yapılacak olan asansörlerde deprem sensörü bulunacaktır. Bu sensörün devreye girmesi halinde, asansör otomatik olarak ana durağa doğru hareketlenecek ve bu esnada dış çağrılar dikkate alınmayacaktır. Asansör ana durağa ulaşarak yolcuları boşalttıktan sonra otomatik olarak servis dışı konumuna gelecektir.

Yangın ikaz sistemi bulunan kamu binalarına tesis edilecek olan asansörlerde, yangın ihbarı halinde ana durağa dönüş sistemi bulunacaktır. Asansör otomatik olarak ana durağa doğru hareketlenecek ve bu esnada çağrılar dikkate alınmayacaktır. Asansör ana durağa ulaşarak yolcuları boşalttıktan sonra otomatik olarak servis dışı konumuna geçecektir. Ancak itfaiyenin kullanacağı asansör bulunması halinde asansör, özel bir anahtar ile çalıştırılabilecektir. Asansör kumanda tablosuna kadar getirilecek olan yangın uyarı sistemi tesisatı, yangın uyarı sistemini gerçekleştirecek olan firma tarafından yapılacaktır.

Mutfak ve çamaşırhanelerde kullanılacak olan sınıf V asansörlerin kapı ve kabinleri, sterilizasyon için tercihen satine paslanmaz çelik olarak yapılacaktır.

Yapılacak olan asansörler, "Binaların Yangından Korunması Hakkında Yönetmelik" hükümlerine uygun olacaktır.

Bu şartnamede bulunmayan hususlar için ilgili TSE, VDE veya uluslararası standart hükümleri esas alınacaktır.

Asansörü oluşturan parçalardan bir veya birkaçının olması halinde, bu parçalara ait IEC veya CELENEC-EN standartlarına uygunluk belgeleri ibraz edilecektir.

5.3 Asansör boşluğu (kuyu-kuyu alt ve üst boşluğu)

Asansör kuyusu ve duvarları, kuyu dibi ve kuyu tavanı TS EN 81-1, 2 ve 3 standardında belirtilen ilgili hükümlere uygun olarak yapı yüklenicisi tarafından yapılacaktır.

Asansör kuyusu, tercihen perde betondan yapılmış olacaktır. Toz oluşmaması için, perde beton plastik boya ile yapı yüklenicisi tarafından boyanacaktır.

Asansör kuyusunun tuğla duvar vb. malzemeden yapılmış olması halinde asansör rayları kesinlikle tuğla duvarlara mesnetlenmeyecektir. Bu durumda asansör raylarının arkasına yeterli mukavemette çelik profil veya putreller konulacak ve raylar bu çelik profil veya putrellere bağlanacaktır. Bu putreller veya profiller mukavemet hesabı imalatçı firmaca yapılarak yapı yüklenicisi tarafından temin ve tesis edilecektir.

Bir kuyuda birden fazla asansör bulunması halinde, TS EN 81-1, 2 ve 3 standardında belirtilen hükümlere uygun olarak, bölmeler imalatçı firmanın projelerine göre yapı yüklenicisi tarafından imal edilmiş olacaktır.

Asansör kuyusunun kalıcı olarak aydınlatılması TS EN 81-1, 2 ve 3 standardında belirtilen şartlara uygun olarak imalatçı firmanın projelerine göre yapı yüklenicisi tarafından imal edilmiş olacaktır.

5.4 Makine ve makara daireleri

Makine ve makara dairesi, tercihen kuyunun üstünde, öncelikli olarak TS EN 81-1,2 olmak üzere TSE 8237, 8238, 8239 standartlarında belirtilen şartlara ve ölçülere göre, toza karşı korunmuş, havalandırılmış ve aydınlatılmış olacaktır.

Makina ve makara dairelerinde her asansör için müstakil bir enerji dağıtım panosu bulunacaktır. Bu panoda, bütün gerilim altındaki iletkenleri kesecek bir ana şalter, her faz için ayrı bir sigorta, asansör kuyu ve makine dairelerinin aydınlatma sigortaları, faz koruma rölesi, toprak kaçak rölesi, priz vb. elemanlar bulunacak ve bu elemanların teknik özellikleri imalatçı firma tarafından belirlendikten sonra yapı yüklenicisi tarafından imal edilecektir.

Makina ve makara dairesi bir veya birden fazla sabit olarak tesis edilmiş aydınlatma armatürleri ile yeterli şekilde TS EN 81-1,2 standardında belirtilen şartlara uygun olarak yapı yüklenicisi tarafından imal edilecektir. Motorların bulunduğu hacimlerde göz yanılmalarını önlemek (stroboskopik etki) için tek fazdan beslenen floresans lambalar kullanılmayacaktır.

Asansörün sabit ve hareketli bölümlerinde bulunan elektrik enerjisi iletiminde kullanılmayan bütün iletken malzeme toprak kaçak rölesi üzerinden topraklanacaktır.

5.5 Durak kapıları

Asansör durak kapıları, TS EN 81-1,2 ile TS 8237, 8238, 8239 standartlarında belirtilen hükümlere uygun olacaktır.

Asansör boşluğunun şakülsüz olması halinde ve bu durumda asansör kat kapılarının kendi mesnetleri ile döşemeye bağlantısı sağlıklı olarak yapılamıyor ise, asansör kat kapıları ayrı bir çelik

putrel veya profillere bağlanacaktır. Keza, asansör kapılarının mesnetlenebileceği perde, kiriş, kolon vb. malzeme, kapıların mesnetlenme mesafesinin uzağında ise veya yok ise, kat kapıları yine putrel, köşebent veya profil vb. malzemeler ile bağlanacaktır. Bu profil vb. malzemelerin mukavemet hesabı imalatçı firmaca yapıldıktan sonra yapı yüklenicisi tarafından temin ve tesis edilmiş olacaktır.

5.6 Kabin

Asansör kabini, TS EN 81-1,2 ile TS 8237, 8238, 8239 standartlarında belirtilen hükümlere uygun olacaktır.

Asansör kabin ölçüleri tercihen TS. 8237, 8238, 8239 standartlarına uygun olacaktır. Asansör boşluğunun elverişli olmaması halinde TS EN 81-1,2 standardında belirtilen maksimum ve minimum kabin alanı ölçülerinde asansör kabini yapılacaktır.

5.7 Kabin kapıları.

Asansör kabin kapıları, TS EN 81-1,2 ile TS 8237, 8238, 8239 standartlarında belirtilen hükümlere uygun olacaktır. Kabin kurtarma hizmeti verenler ile kalıcı irtibat sağlayan çift yönlü haberleşme tertibatı ile donatılmalıdır. Kabin kullanım halinde veya kapısı açıldığında yeterli şekilde aydınlatılmalıdır. Ayrıca 1 volt gücünde aydınlatma yapabilmelidir. Enerji kesilmesi halinde acil kurtarma güç tertibatı devreye girecek ve emniyetli bir şekilde kapıların açılmasını sağlayacaktır.

5.8 Askı tertibatı, halat ağırlığını dengeleme ve aşırı hıza karşı koruma

Asansörün askı tertibatı, halatları, makaraları, denge zincirleri, güvenlik tertibatları, frenleme düzenekleri, hız regülâtörü TS EN 81-1,2 standartlarında belirtilen hükümlere uygun olacaktır.

Asansör kabin anma hızının 0,63 m/s 'yi aşması durumunda ani frenlemeli kabin güvenlik sistemi kullanılmayacaktır. Ancak, ani frenlemeli tampon etkili fren sistemi kullanılabilir. Kabin anma hızının 1.0 m/s 'yi aşması durumunda ise, mutlaka kaymalı fren sistemi kullanılacaktır.

5.9 Kılavuz raylar, tamponlar ve sınır güvenlik kesicileri

Asansörün kılavuz rayları, tamponları, sınır güvenlik kesicileri TS EN 81-1,2 standartlarında belirtilen hükümlere uygun olacaktır.

Asansörlerde kabin ve karşı ağırlığın kılavuzlanması için mutlaka ray kullanılacaktır. Kullanılacak olan raylar tercihen T şeklinde ve asansör için özel olarak imal edilmiş olacaktır.

5.10 Tahrik sistemi

Asansörün tahrik sistemi TS EN 81-1,2 standartlarında belirtilen hükümlere uygun olacaktır.

5.11 Elektrik tesisatı ve aksamı

Asansörün tüm elektrik tesisatı ve aksamı TS EN 81-1,2 standartlarında belirtilen hükümlere uygun olacaktır.

5.12 Elektrik arızalarına karşı korunma, kumandalar, öncelikler

Asansörün elektrik arızalarına karşı korunması, elektrik güvenlik sistemleri, güvenlik kontakları, güvenlik devreleri, kumanda sistemleri, butonyer ve göstergeleri, durdurma ve alarm düzenekleri, yük kontrol sistem aksamı TS EN 81-1,2 standartlarında belirtilen hükümlere uygun olacaktır.

Sağlık tesislerinde kullanılacak olan asansörlerin butonyer ve göstergeleri, sterilizasyon için satine paslanmaz çelik kaplı olacaktır.

Kamu binalarına tesis edilecek olan asansörlerde kullanılacak olan yük kontrol sistemleri gerekli hassaslığın sağlanması için, elektronik tipte olacaktır.

- Asansör arızalarının izlenebilmesi için, kumanda tablolarının bir bölümünde TS 627'ye uygun görsel izleme bulunacaktır.

5.13 İkaz levhaları, işaretlemeler ve işletme talimatları

Kabin içi, kabin üstü, kat kapıları, kuyu, halat, makine ve makara daireleri vb. yerlere TS EN 81-1,2 standartlarında belirtilen şartlara göre etiketleme yapılacak olup, ilgili levha ve talimatnameler yüklenici ve montaj firması tarafından temin edilerek takılacaktır.

5.14 Muayene, deney ve tutulacak kayıtlar

Tesis edilecek olan asansörlerin muayene, deney ve kayıtları, TS EN 81-1,2 standartlarında belirtilen şartlara uygun olacaktır.

5.15 Asansör planları ve hesapları

Tüm plan, şema ve hesaplar, TS EN 81-1,2 standartlarına uygun olarak yapılacak, imalatçı firma, firma seçim işleminin yapılmasını müteakip işe başlamadan önce aşağıdaki evrakı tasdike verecektir:

Asansör kuyularının enine ve boyuna düşey kesitleri (Ölçek 1/100-1/50),

Makine ve makara dairelerinin enine ve boyuna kesitleri ile üstten görünüşü (Ölçek: 1/10-1/25),

Kuyu ve kabin yatay kesiti (Ölçek: 1/10-1/20),

Kat ve kabin kapılarının önden görünüşü ve kesiti (Ölçek: 1/10-1/20),

Rayların, halatların, kasnakların ve taşıyıcıların mukavemet hesapları,

Asansör tesisatının bağlantı şeması, kolon hattı, sigorta ve devre kesicileri, belsem hattı, güvenlik kontakları, güvenlik devreleri, güç devreleri, yerleşim kontrol devresi, güvenlik sistemi, topraklama, bara ve dağıtım şemaları,

Asansör tahrik makinesinin bulunduğu zemine gelen yük hesapları,

Kuyu dibi yerleşim planı,

Kuyu emniyet boşlukları,

5.16 Asansör tesisatının kabulü

Kabulde asansör tesisatının bütün kısımlarının şartnameye, tasdikli plan, hesap ve resimlere göre yapılmış olup olmadığı kontrol edilecektir.

Bütün güvenlik sistemleri, kapı kilitleri, müsaade edilen maksimum yükleme ile paraşüt tertibatının çalışması, sınır şalterleri ile fren sisteminin çalışması özellikle test edilecektir.

5.17 Uygunluk Kriteri

Kullanılan malzeme ve imalatın uygunluğu, ilgili Türk standartları ve /veya uygulamaya konulmuş Avrupa Birliği standartlarında verilmiş kriterlere göre değerlendirilecektir.

5.18 İlgili Standartlar:

TS 1812 Asansörlerin Hesap,Tasarım ve Yapım Kuralları (Elektrikle Çalışan İnsan ve Yük Asansörleri İçin) EN: 81-1 Asansörler –yapım ve montaj için Güvenlik kuralları-Bölüm1.

TS 1108 Asansörler Yük Taşımak İçin-Elektrikli

TS 4789 ISO 7465 İnsan ve Yük Asansörleri-Kılavuz Raylar, Asansör Kabinleri ve Karşı ağırlıkları için-T Tipi

TS 8237 ISO 4190-1 Asansörler - Yerleştirme ile ilgili boyutlar - Bölüm 1: Sınıf I, sınıf II, sınıf III ve sınıf VI asansörler

TS 8238 ISO 4190-2 Asansörler - Yerleştirme ile ilgili boyutlar Bölüm 2: Sınıf IV asansörler

TS 8239 Asansörler- Otomatik Kapılı- Yerleştirilmesi İle İlgili Boyutlar- Sınıf 5- Servis Asansörleri

TS EN 13015 Asansör ve yürüyen merdivenlerin bakımı – Bakım talimatları için kurallar

TS EN 627 Asansörlerin, Yürüyen Merdivenlerin ve Yürüyen Yolcu Bantlarının Verilerinin Kaydedilmesi ve İzlenmesi Kuralları

TS EN 50214 Kablolar-Asansörler İçin Bükülgen Kablolar

TS 12255 Yetkili Tamir ve Bakım Servisleri- Asansörler, Yürüyen Merdivenler, Yürüyen Yolcu Bantları- Genel Kurallar

TS EN ISO 10535 Özürlülerin taşınması için asansörler- özellikler ve deney metodları

TS 10922 EN 81-1 Asansörler- Yapım ve Montaj İçin Güvenlik Kuralları- Bölüm 1: Elektrikli Asansörler EN81-1/A1- Asansörler-Yapım montaj ve güvenlik kuralları.

TS EN 81-2 Asansörler- Yapım ve Montaj İçin Güvenlik Kuralları- Bölüm 2: Hidrolik Asansörler

TS EN 81-3 Asansörler- Yapım ve Montaj İçin Güvenlik Kuralları- Bölüm 3: Elektrikli ve Hidrolik Servis Asansörleri

TS EN 12385-5 Çelik tel halatlar – Güvenlik – Bölüm 5: Asansörler için halatlar

TS EN 81-70 Asansörler- Yapım ve Montaj İçin Güvenlik Kuralları- Yolcu ve Yük Asansörleri için Özel Uygulamalar Bölüm 70

TS EN 81-28 Asansörler – Yapım ve montaj için güvenlik kuralları – Yolcu ve yük asansörleri - Bölüm 28: Yolcu ve yük asansörlerinde uzaktan alârm

TS EN 81-58 Asansörler – Yapım ve montaj için güvenlik kuralları - Muayene ve deneyler – Bölüm 5

TS EN 81-72 Asansörler – Yapım ve montaj için güvenlik kuralları - Yolcu ve yük asansörleri için özel uygulamalar – Bölüm 72: İtfaiyeci asansörleri 8: Kat kapıları için yangına karşı dayanıklılık deneyi

TS EN 81-71 Asansörler – Yapım ve montaj için güvenlik kuralları: Yolcu ve yük asansörleri için özel uygulamalar – Bölüm 71: Kasıtlı tahribata karşı dayanıklı asansörler

TS EN 81-73 Asansörler – Yapım ve montaj için güvenlik kuralları- Yolcu ve yük asansörleri için özel uygulamalar – Bölüm 73: Yangın anında asansörlerin davranışı

TS EN 81-80 Asansörler - Yapım ve montaj için güvenlik kuralları-Mevcut asansörler-Bölüm 80: Mevcut yolcu ve yük asansörlerinin güvenliğini geliştirme kuralları

TS EN 12015 Elektromanyetik uyumluluk – Asansörler, yürüyen merdivenler ve yürüyen bantlar için ürün ailesi standardı – Emisyon

TS EN 12016 Elektromanyetik uyumluluk - Asansörler, yürüyen merdivenler ve yürüyen bantlar için ürün ailesi standardı – Bağışıklık

ALTINCI BÖLÜM **Dizel Elektrojen (Jeneratör) Grubu** **(Malzeme Ve Montaj)**

6.1 Kapsam

Bu bölüm, yapının tasdikli projesinde belirlenen sürekli... kVA güç (prime güç kapasiteli, teferruatlı dizel motorlu, buna akuple 400/231 volt, 50 Hz.lik uyarı sistemli ve voltaj regülâtörlü alternatör ve donanımı, kumanda panosu, otomatik transfer sistemi, soğutma sistemi, hava giriş ve çıkış sistemleri ile otomatik devreye girme tertibatlı jeneratör grubunun temin, tesisi, teçhizat, işyerine nakli, montajı ve işler halde temin edilmesi ve bu şartnamede belirtilen gerekli diğer aksesuarları kapsar.

Gerektiğinde, diğer gruplarla otomatik senkronize olarak paralel çalışmasının istenmesi halinde özel şartnamede belirlenecektir.

6.2 Boyutların kontrolü

Yüklenici, jeneratörün monte edileceği mahallin tam ve doğru boyutlarda bulunmasından sorumlu olacaktır. Yüklenici, herhangi bir işi yapmadan önce tespit ettiği ihtilaflı durumlar varsa önceden idareye bilgi verecek, tüm yapısal değişiklikler için, işe başlamadan önce idarenin onayını alacaktır.

Montajı yapılacak tüm cihaz ve malzemeler son 5 yılın üretimi (generation) olacaktır.

Kumanda panosu, alternatör üzerine montajlı olmayacak şase üzerinden veya yer tipi olacaktır. Bu pano ile elektrojen grubu arasında çekilecek kumanda kabloları iki taraflı konnektörlü olacak, enerji kabloları ise, pabuçlu olarak irtibatlandırılacaktır. Söz konusu kablolar, TSE damgasına sahip olacaktır. Sinyalizasyon kablosu çok perli ve fleksibil olacaktır.

Ölçü ve bakım elemanının elle erişebileceği her yer gerilim kaçaklarına karşı topraklanmış olacak ve hayati tehlike arz eden gerilimler için resim, işaret ve yazılarla uyarı ihbarları bulunacaktır.

Aynı güçteki elektrojen gruplarında, aynı fonksiyonu yerine getiren elektriksel ve mekanik unsurlar işletme ve bakım kolaylığı yönünden, birbirleri ile gerekirse (ihtiyaç duyulduğunda) değiştirilerek kullanılabilir.

Grupların paralel çalışması durumunda, ışıpta gözün fark edebileceği titreşimler meydana gelmeyecektir.

Özel teknik şartnamesinde paralel çalışma istenmesi halinde, kusursuz bir paralel çalışma sağlanacaktır. Paralel çalışma esnasında ve sabit yüklerde, ölçü aletleri ibrelerinde, titreşim meydana gelmeyecektir.

6.3 Dizel motor

Firma, dizel motorlara ait, her türlü bilgiyi içeren manuellere teklifi ile birlikte verecektir. Manuellerdeki bilgiler motor markası, modeli, gücü, silindir sayısı, aspiration tipi, bore/stroke boyları (mm olarak), boyutları (uzunluk, genişlik ve yüksekliği mm. olarak), ağırlığı (kg), motor devri (devir/dk), "gross engine output" ve "net engine output" u "prime ve standby" da kw. olarak, silindir hacmi, rulman tipi ve adedi, yakıt sistemi, yakıt sarfiyatı, ekzost sistemi, soğutma sistemi, yağlama sistemi ve elektrik sistemi gibi bir motorun tanımlanıp anlaşılmasına yardımcı olacak her türlü bilgiyi içerecektir.

6.4 Dizel motorun genel teknik özellikleri

Motorlar, 4 zamanlı, 10–200 kVA arası mekanik, 200 kVA'dan büyük gruplar elektronik guvernörlü, turbo şarjlı veya doğal emişli, sürekli çalışma devri 1500 d/dak olacaktır. (10–36 kVA arasındaki dizel motorların sürekli çalışma devri, 3000 d/dak olabilir.)

Dizel motoru, 24 saatlik bir çalışma periyodunun ve herhangi bir saatinde bir saat süre ile nominal gücünün %10 daha fazlası bir gücü verebilecek ve performansında herhangi bir düşme olmayacaktır. Ancak, istenilen jeneratör gücü jeneratörün tesis edileceği yerdeki rakıma göre dizel motor güç düşümleri de hesaplanarak vereceği net gücün, istenen gücün altında kalması durumunda, teklif uygun görülmecektir.

Kontrol panosunda, aşırı su sıcaklığında ve düşük yağ basıncında devreye giren, ışık alarmlı ve otomatik durdurma sistemi mevcut olacaktır.

Dizel motorları, yağ basıncı, hararet, radyatör su seviyesi (radyatör su seviyesi arızası 100 kVA üstü motorlar için geçerlidir.) gibi hayati hususların denetimine imkan veren müşirlere ve algılayıcılara sahip olacak, bunlardan iletilen arıza ve ihbarlar tüm çalışma konumlarında otomatik kumanda panosu ile elektronik kontrol ve transfer paneli üzerindeki gösterge ve ihbar ünitelerine ulaştırılıp, ışıklı, sesli alarmların verdirilmesi sağlanacaktır.

Dizel motorların soğuk havalarda, rahatlıkla çalışıp yük altına girebilmeleri için, soğutma donanımlarına, yeterli güçlerde elektrikli ön ısıtıcılar takılacak, kumanda panosunda ısıtıcı anahtarı bulunacaktır.

Elektrojen grubunda, çevre sıcaklığına bağlı olarak, dizel motorunu normal çalışma sıcaklığında tutacak şekilde ısıtacak krom nikel borulu kaliteli ısıtıcılar kullanılacaktır.

Motorun ilk hareketi marş motoru ile elektrikli olup, akü ve elektrik donanımı 12/24 Volt olacaktır.

Motorun soğutma sistemi hava veya su ile soğutmalı olacak, +50°C ile -28°C arasındaki çevre sıcaklıklarında yeterli şekilde soğutmayı temin edebilecektir.

Hava filtresi ağır hizmet tipi olacaktır.

Yakıt sistemi direkt enjeksiyonlu olacaktır.

Motor, kesikli güç için ISO 2534, DIN 6270 standartlarına, sürekli güç için ise, ISO 3046, DIN 6270 standartlarına göre seçilmiş olacaktır.

Kontrol panosunda motor yağ basınç göstergesi bulunacaktır.

Dizel motorda yağlama yağı ve soğutma suyu pompaları mevcut olacak, yağ filtresi elemanı, mazot filtresi elemanı ve hava filtresi elemanları değişebilir tip olacaktır.

Yakıt deposu, standart olarak 8 saat çalışmaya yeterli olacak, depo üzerinde gösterge, dolmuş ve boşaltma vanası mevcut olacaktır. İşin özelliğine göre gerek duyulduğunda, özel teknik

şartnamede belirtilmek suretiyle idare, ikinci bir yakıt deposu isteyebilecektir Yakıt deposunun çıkışına mazot içinde bulunabilecek suyun ayrıştırılması için değiştirilebilir elemanlı su filtresi takılacaktır.

Ekzost susturucusu ve esnek ekzost boru ve dirsekleri grupla birlikte verilecektir.

Motorun çalışması için gerekli her türlü donanım dizel motor üstünde birlikte verilecektir.

Dizel motorla birlikte verilecek şarj dinamosunun DC. çıkış voltajı, marş motoru besleme voltajına eşit olacaktır. Şarj dinamosunun uçları elektronik kumanda panosuna kadar götürülerek, şarj redresörü çıkış uçlarının da bulunduğu bir klemensle son bulacaktır. Besleme, redresör veya şarj dinamosundan otomatik olarak yapılacaktır.

Teklif edilen dizel motorları, en az üç yıl süre ile elektrojen grupları üzerinde denenmiş olacak ve bu husus belgelenecektir.

Marş motorunu beslemek için, uygun sayı ve kapasitede, bakımsız tip akü bataryası verilecektir.

Otomatik devreye girme tertibatlı elektrojen grubu en çok 15.sn. içinde devreye girebilecektir.

6.5 Motorun sürekli net faydalı gücü

Motorun sürekli net faydalı gücü; motorun çalışması için gerekli ateşleme tertibatı, mazot pompası, soğutma suyu pompası, vantilatör v.s gibi yardımcı teçhizat için sarfedilen güç çıkarıldıktan sonra, motorun verdiği net güçtür.

Net faydalı güce dahil olmayan devrelere ait güç, teklifte ayrıca belirtilecektir.

6.6 Motorun yakıt sarfiyatı

Motorun yakıt sarfiyatı boşta, 1/4, 2/4, 3/4 ve 4/4 yükte kWh başına gram cinsinden belirtilecek, yakıt sarfiyatı aynı güç için daha düşük olan motorlar tercih edilecektir.

Sarfiyat değerleri, deniz seviyesindeki normal şartlara ve mahalli şartlara göre ayrı ayrı verilecektir.

İmalatçı firma tarafından, tam yükteki yakıt sarfiyatının % 5 toleransı sağlayacağı taahhüt edilerek, taahhüt edilen değerler aşılmayacaktır. Grubun çalışacağı mahal şartlarında sürekli faydalı güce göre garanti edilen fiili yakıt sarfiyatı ölçüldüğünde, garanti edilen değerlerin aşılması durumunda, imalatçı firma ve yüklenici birlikte sorumlu olacaktır.

Motor nominal devir ve sürekli net faydalı tam güçle çalışırken özgül yağlama yağ sarfiyatı 3 gr/kwh'den fazla olmayacaktır.Efektif değerler ayrıca, net faydalı tam güce göre lt/h olarak verilecektir. Teklifte, yağlama sistemi hakkında da bilgi verilecektir.

6.7 Regülasyon

Motorun regülâtörü, alternatör motora akuple edilmiş durumda iken yükün, tam yüke nazaran ani olarak değişmesi halinde devir sayısı;

Geçici olarak \pm % 15

Kalıcı olarak \pm % 5'i geçmeyecektir.

Normal çalışma sıcaklığında olan motorun, değişmeyen yükte veya boş çalışması halinde devir sayısı değişimi olmayacaktır.

Bu şartnamede kesin olarak belirtilmediği takdirde, dizel elektrojen gruplarının paralel çalışacağı kabul edilecek ve dizel grubu, tablodan kumanda edilecek şekilde, devir sayısı ayar tertibatı ile donatılacaktır.

6.8 Alternatörün teknik özellikleri

Alternatör çıkış voltajı 400/231 volt, frekansı 50Hz, dalga şekli tam sinüsoidal, güç faktörü 0,80–1, arasında olacaktır.

Çevre şartları bakımından -28°C ila +50°C sıcaklıkta, bağıl nem %85, çalışma yüksekliği 0–1000 m. ortamında tam yükteki verimi % 90 veya daha büyük olacaktır.

Alternatör voltajı, aşağıdaki şartlarda nominal voltajın (+/-) %2'sinden fazla değişmeyecektir.

Yükün sıfırdan yüzde yüze çıkması,

Güç faktörünün 0,80'den 1'e, 1'den 0,80'e değişimi,

Sıcaklığın -28 °C ile +50' °C arasında değişimi,

Motor hız değişiminin nominal hıza oranının %4,50 olması,

Alternatörde, dengesiz yük oranı % 30 seviyesine çıktığında, çıkış voltajı ve hız regülasyonunda bozulma olmayacaktır.

Alternatörler, 12 saat arayla bir saat süre ile %10 aşırı yükte yüklendiğinde, hiçbir şekilde elektriksel ve mekaniksel bozulma meydana gelmeyecektir.

Fazların kısa devre olması halinde kısa devre akımı, minimum 500 milisaniye süre ile nominal akımın 3–4 katı olacak fakat, sargılarda ve diğer devre elemanlarında (kumanda panosu dahil) herhangi bir hasar veya kavrulma meydana gelmeyecektir.

Dizel motorunda istenmeyen hızın nominal hızın %50 fazlasına ulaşması halinde, alternatör sargılarında kayma veya mekanik herhangi bir hasar meydana gelmeyecektir.

Alternatörün verimi, teklifte $\cos \emptyset = 1-0,80$ için 4/4, 3/4 ve 2/4 yüklerde ayrı ayrı belirtilecektir.

Alternatörün gerilimi, pano üzerinden kilitleme mekanizmasına sahip bir potansiyometre veya pulse ile \pm %5 sınırları içinde elle ayarlanabilecektir.

Alternatör fırçasız, tek veya çift yataklı, elektronik otomatik gerilim regülâtörlü olacaktır.

Alternatör IEC 34–1, CE 1–2–3, BS 4999–5000, VDE 0530, NF 51–100, NF II ve ÖVE M–10 standartlarına göre üretilmiş 4 kutuplu, 1500 d/d, fırçasız tip, elektronik voltaj regülâtörü 50 °C ortam sıcaklığında çalışabilme özelliğine sahip olacaktır.

Alternatörün termik sınır gücü, VDE 530'a uygun olacaktır.

Alternatör IP21–23 korumalı, su sıçraması, iri taneli yabancı maddeler ve sert darbelere karşı korunmuş olacaktır.

6.9 Kumanda panosu

Kumanda panosu, grup şasesi üzerinde montajlı veya yer tipi pano şeklinde fırın boya veya toz boya ile boyanmış olacaktır. Pano mekanik bakımından, üzerine monte edilen cihazları rahatlıkla taşıyabilecek kapaklı ve kilitli olarak imal edilecektir. Pano ölçüleri, teklifle birlikte verilecektir.

Bütün ölçü aletleri ve komitasyon birimleri (kumanda olarak) ön kapakta toplanmış olacaktır. Ayrıca, bu birimlerle kabin içerisindeki diğer birimler arasında irtibatı sağlayan kablolar, esnek bir yapıda monte edilecek ve kapağın açılıp kapanmasını güçleştirmeyeceği gibi, zamanla ezilme, kırılma v.s. meydana gelmeyecektir.

Özel olarak belirtilmedikçe grupların panoları, alternatör üzerine monte edilmeyecek, ayrı bir yerde olacak ve aşağıdaki cihazları ihtiva edecektir.

- 3 adet ampermetre,
- 1 adet voltmetre,
- 1 adet voltmetre komütatörü (en az 7 pozisyonlu)
- 1 adet frekans metre,
- 2 adet kontaktör (transfer sistemi için)
- 1 adet çalışma zaman saati,
- 1 adet dizel motor sıcaklık göstergesi,
- 1 adet motor dizel yağ basınç göstergesi,
- 1 adet manuel çalıştırma anahtarı veya butonu,
- 1 adet manuel durdurma anahtarı veya butonu,
- 1 adet termostatik kontrollü ceket suyu ısıtıcı sigortası,
- 1 adet tampon şarj redresörü,
- 1 adet 3 faz şebeke kontrol sistemi,
- 1 adet düşük voltaj ünitesi,
- 1 adet termik koruyucu,
- 1 adet acil durdurma anahtarı veya butonu,
- 1 adet alarm silme (reset) butonu,
- 1 Adet akü voltmetresi,
- 1 adet sesli ikaz durdurma butonu,
- Yeterli sayıda tablo içi ve önü aydınlatma lambaları,
- 1 adet otomatik devreye girme ünitesi (programlanmış mikro prosösörlü olup,

düşük yağ basıncında dizel motor devir yükselmesinde, yüksek soğutma suyu sıcaklığında, dizel motor start almadığında, alternatör çıkış vermediğinde, dizel motor otomatik stop eder ve ışıklı ikaz verir).

100 kVA'dan sonra kumanda panosu dijital ve LCD göstergeli olacaktır.

1000 kVA 'ya kadar transfer sistemi kontaktörlü, 1000 kVA'dan daha yüksek güce sahip gruplarda, motorlu şalterli olacaktır. Tesisat besleme çıkışları için seçilen şalter ve kontaktörler, IEC 947 standardına sahip olacak ve AC 3 sınıfı esas alınarak seçilecektir. İstekli, teklifinde kullanacağı tüm elektrik malzemelerinin orijinal teknik prospektüslerini verecektir.

Zayıf akım devreleri sigorta ile korunacaktır.

Enerji kablosu için gerekli bağlantı klemensi ve bakır baraları olacaktır.

Bütün kablolar, uluslararası renk veya rakamlara göre kodlanmış ve şemalara da işlenmiş olacaktır.

Ünitelerle dış bağlantılar ve üniteler arası bağlantılar konnektörlerle yapılacaktır. Kontrollükçe beğenilmeyen konnektörler ve malzemeler, yüklenici tarafından değiştirilecektir.

Ölçü devrelerinde kullanılan ve 100 amperi geçen ampermetreler için, akım trafoları kullanılacaktır.

Grup ve şebeke kontaktörleri, elektrikli ve mekanik kilitleme özelliğine sahip olacaktır.

6.10 Otomatik alıřtırma

Grubun, tam otomatik alıřmayı saęlaması iin gerekli kablj, rleler, kontaktrler, otomatik transfer Őalteri, mikro iřlemci veya mikrocontroller ihtiva eden programlanabilir, dijital elektronik devreler gibi her trl cihazları kapsayacaktır. Otomatik alıřma Őekli Őyle olacaktır; Őebeke voltajı reset edilmiř sınırlar dahilinde iken, Őebeke kontaktr (Őalteri) kapatılacak (off) ve sistem Őebekeden beslenecektir. Őebeke voltajının \pm % 20 den fazla deęiřmesi, 1 veya daha fazla fazın kesilmesi halinde, Őebeke kontaktr (Őalter) aılacak (on) ve jeneratr alıřtırılacaktır. 15 sn iinde jeneratr hazır olacak ve jeneratr hazır bilgisi ile jeneratr Őalteri kapatılacaktır (off). Őebeke voltajı normale gelene kadar sistem jeneratrdan beslenecek, Őebeke tekrar normale dndęnde, Őebekenin kararlı bir Őekilde var olduęu ayarlanabilir bir sre (3 dk.) izlenip daha sonra jeneratr kontaktr aılacak (on), Őebeke kontaktr ise, kapatılıp (off) yk Őebekeden beslenecektir. Jeneratr hemen durdurulmayacak, soęutma iin ayarlanabilir bir sre (3 dk.) alıřtıktan sonra stop edilecektir.

Elektriksel kumandada, kontrol ve tasarım Őekli mikrocontroller ihtiva eden tasarımlar tercih edilecektir.

Sistem, otomatik olarak alıřacaktır.

Ařaęıdaki durumlardan birinin meydana gelmesi halinde grup, otomatik olarak devreye girerek, yk zerine alacaktır

- Őebeke geriliminin nominal voltajın %85'in altına dřmesi (380x0,85=325 Volt)
- Őebeke geriliminin nominal gerilimin %10 yukarisına ıkması (380x1,10=420 Volt)
- Fazlardan birinin tamamen kesilmesi veya ilk iki Őıktaki limitlerin dıřına ıkılması,

Otomatik, elle veya test konumlarından birinde alıřtırma halinde, ilk kalkıřta motor yaę basıncı "o" olduęundan, bu sırada yalancı alarm verilmemesi iin, gerekli her trl tedbir alınacaktır.

Dřk yaę basıncı, ařırı hararet, yksek hız, dřk hız, alternatr ıkıř geriliminin dřk ve yksek seviyelere ulařması, ařırı akımın faz başına nominal akımın %20'yi gemesi durumlarında jeneratrn her trl alıřma durumunda motor stop edecektir.

Kumanda panosu zerinde ayrıca, acil alarm sistemi ile birlikte ACİL DURDURMA BUTONU bulunacaktır.

Acil durdurmada motor stop ederken alternatr kontaktrnn enerjisi de kesilecektir.

Sistem, deprem anında jeneratr grubunun devreye girmesini engelleyecek veya alıřan sistemin durmasını saęlayacak deprem uyarı ve koruma cihazı ile tehiz edilecektir. Bu cihaz TEDAŐ'ın ngrdę zelliklerde olacaktır.

6.11 Ak Őarj nitesi

Grubun alıřmasını saęlamak ve kumanda panosu zerinde mevcut devrelerin her trl besleme gerilimlerini karřılamak amacı ile gruplarla birlikte verilecek kuru tip ak bataryasını Őarj etmek zere, kumanda panosu ierisinde bir adet'te ak Őarj nitesi verilecektir.

Őarj cihazı, hem Őebekeden, hem de grup ıkıřından beslenecektir.

Őarj cihazının Őarj etmemesi halinde, sesli ve ıřıklı alarm verecektir.

Őarj nitesi ıkıřı ve Őarj dinamosu ıkıřı ile ak besleme kablosu, kontrol tablosu zerinde, bir klemens dizisinde toplanacaktır. Redresrn arızalanması halinde, ak bataryası Őebeke varken Őarj redresrnden, grup alıřırken Őarj dinamosundan beslenecektir.

6.12 Montaj

Dizel elektrojen gruplarının montajı, imalatçı firmanın temel, boru donanımı ve ekzost borusu planlarına ve tevzi tablosu bağlantı şemalarına göre yapılacaktır. Temel planları Kg./cm²lik zemin gerilmesine göre tanzim edilecektir. İşi yaptıran müessesenin yazılı müsaadesi alınmak suretiyle, montaj planında değişiklik yapılması mümkündür.

Temel yapısı, dizel firmasının verilecek projeye göre olacaktır. Proje olmadığı takdirde; dizel temel kitle betonu dökülmeden önce, temel tabanına, elenmiş ve yıkanmış, 10 cm. yükseklikte kum döşenecek ve bunun üzerine de 5 cm. kalınlıkta mantar levhalar konduktan sonra dizel temel kitlesi dökülecektir. Kitlenin etrafına, temelden 30 cm. daha derine indirilmiş ve dizel temel kitlesinden 10 cm. aralıkta beton blok (dolu briket) duvar yapılacak ve duvarla kitle arası 2–3 cm.lik çakılla doldurulacaktır. Dolgu çakılı üst seviyesinden, santral zeminine kadar, 5 cm. kalınlıkta çepeçevre katran veya zift dökülecektir.

Betonarme kaide, jeneratör grubunun hassas cihazlara yakın veya yanına konulması ve binaların ara katlarına monte edilmesi durumunda yapılacaktır.

Kablo ve boru kanalları en az 30x30 cm., duvar kalınlıkları 10 cm.den az olmayacaktır. Bütün kanallar, baklavali saçla örtülecek, saçların oturacağı kanal kenarları 40x40x4 mm köşebentlerle takviye edilecektir.

Temelde kullanılacak olan betonun sınıfı, temel projesi ile belirlenecektir.

Titreşimlerin civara yayılıp yayılmadığının kontrolü, vibrometre ile ölçülecek olan titreşimin amplitüdü, 200 Ps'den büyük gruplar için $\pm 0,025$ mm. ve 200 Ps'den küçük gruplar için, titreşimin amplitüdü $\pm 0,05$ ten fazla olmayacak ve temelden civara hiçbir titreşim geçmeyecektir.

Alternatör gövdesi müstakil olarak 50 mm² kesitinde elektrolit som çıplak bakır tel ile santral topraklanmasına bağlanacaktır. Yıldız noktası topraklanması da, projesine uygun şekilde yapılacak ve santral koruma topraklama elektrodundan en az 20 m. mesafede olacaktır. Topraklama elektrodları, sistemin kurulacağı araziye göre, asgari geçiş direncini sağlayacak şekilde hesaplanacaktır.

Her türlü malzemenin iş yerine nakli, temel hafriyatı, beton, kalıp, kablo kanalları, kanal köşebentleri ve baklavali saçlar, topraklama tertibatı ve şartnamede belirtilmediği halde, montaj ve kabul için gerekli diğer müteferrik malzeme ve işçiliklerle, geçici kabul hazırlanırken, motora konulacak yağlama yağı, geçici ve kesin kabullerde sarf olunacak yakıt ve yağ, yüklenici tarafından karşılanacaktır.

Montajda, grup ile pano arasındaki kablolar, gruptan çekilecek maksimum akımı taşıyacak kablunun bir üst kesitinde olacak ve imalatçı firma tarafından temin edilecektir. Pano ile şebeke arasındaki kablo ise, mesafeye ve akım taşıma kapasitesine göre yüklenici firma tarafından temin edilerek, montaj firması tarafından bağlantısı yapılacaktır.

Grubun topraklanmasında 0,5 m²'lik ve 1,5 mm kalınlıkta elektrolitik bakırdan mamul levha ve en az 50 mm²'lik elektrolitik bakır iletkenler kullanılacak, grup, pano ve yakıt tankı, komple birimler topraklanacaktır.

Gürültü kirliliğinin önlenmesi için, Çevre Bakanlığının tespit ettiği dB değerlerini elde edecek şekilde ses izolasyonu yapılacaktır.

6.13 Eğitim

İşletme ve bakım eğitimi idarenin isteğini karşılayacak düzeyde, jeneratörün çalıştığı mahalde ilgili personele, imalatçı firma veya yüklenici tarafından karşılanacaktır.

Eđitim, teorik ve uygulamalı olmak üzere iki aşamalı olacaktır. Uygulamalı eğitim için, gerekli her türlü ölçü aleti avadanlık vs. firmaca temin edilecektir.

Eđitim sırasında her türlü koruyucu tedbirler firmaca alınacak, yaralanma veya ölümlerle sonuçlanabilecek her hangi bir kazaya meydan vermemek için, firmaya ait kalifiye personel, eğitim grubu ile birlikte çalıştırılacaktır. Her türlü sorumluluk firmaya ait olacaktır.

6.14 Teknik dokümantasyon

Verilecek olan teknik dokümantasyon, montajı yapılan teçizatın bakım ve işletmesini en iyi şekilde sürdürmeye ve bunlardan en üst düzeyde yararlanmaya yönelik olacaktır. Montaj, bakım ve işletme ile ilgili teknik dokümanların, kabul heyetince yeterli bulunmaması halinde, istekli istenen dokümantasyonu hazırlamak ve idareye teslim etmekle yükümlüdür.

Elektrojen grubuna ait el kitabı, yerleşim ve devre şemaları bizzat montajı yapılan gruba ait bilgileri içerecektir.

Verilecek dokümanlar:

Çalışma ve bakım el kitabı,
Dizel ve alternatör basit tamir kitabı,
Tüm sistemin elektrik-elektronik komple bağlantı şeması,
Kumanda panosu açık devre şeması,
Sistemin kumanda ve kontrolünde kullanılan her türlü ünitenin çalışma şekli, arıza arama ve giderme diyagramı gibi dokümanlar.

Tekliflerde dizel motora ait teknik özellikler aşağıdaki başlıklara göre verilecek ve kabul deneylerinde bu değer ve garantiler esas alınacaktır.

Motorun markası :
Modeli :
Tipi :
Kaç zamanlı olduğu :
Turboşarjlı olup olmadığı:
Sürekli net faydalı gücü : (KVA)
(Deniz seviyesinde)
Sürekli net faydalı gücü : (KVA)
(Mahalli şartlarda)
Farklı mahalli şartlarda güç azalması :
Aşırı güç yüklenebilme oranı: (1 saat süre ile%.....)
Aşırı güç yüklenebilme oranı: (ani olarak%.....)
Motorun çalışacağı devir sayısı: (boşta:max,güçte)devir/dakika
Regülatörün, devir sayısı değişimine tesiri :
a)Yükün ani olarak %50 değişmesi halinde;.....
b) Sabit yüklerde;
c) Boşta;
Silindir sayısı :.....ad.
Silindir çapı:.....mm.
Stroke:.....mm.
Sıkıştırma oranı:.....
Sıkıştırma basıncı:kg/ cm²
Ortalama silindir basıncı:kg/cm²
Ortalama piston hızı:.....m/sn.
Özgül yakıt sarfiyatı : (Normal şart ve mahalli şartlarda)

a) 4/4 yükte :.....
b) 3/4 " :.....

c) 1/2 " :.....
Özgül yağ sarfiyatı :.....lt/kwh
Yanma sistemi :.....
Yağlama sistemi :.....
Soğutma sistemi :.....
Yol verme şekli :.....
Hava ile yol vermede:.....
a) Hava basıncı :.....
b) Hava şişesi hacmi ve yol verme sayısı :.....
c) Kompresör motorunun gücü :.....

Elektrikli yol vermede:

a) Akünün cinsi (Kurşunlu v.s.) gerilimi, kapasitesi.....
b) Marş motorunun gerilimi, gücü, devir sayısı
c) Şarj dinamosunun gerilimi, gücü, devir sayısı.....

Alarm ve otomatik durdurma tertibatı hakkında bilgi:

Motorun boyutları :

a) Eni.....b) Boyu.....c) Yüksekliği.....d) Ağırlığı:

Soğutma suyu tüketimi:..... lt/h,

Motorun soğutulması için suya intikal edecek ısı değeri:..... kcal/h,

Tekliflerde, alternatörün aşağıda istenen teknik özellikleri verilecektir:

Markası :

Modeli :

Tipi :

Frekansı :

Gerilimi :

Akımı :

Sürekli gücü (KVA) :

Aşırı güç yüklenebilme sınırı:

Devir sayısı:

Gerilim ayar sınırı:

Verimi ($\cos \phi = 0,8$ ve $\cos \phi = 1$ için) :

a) Tam yükte : b) 3/4 yükte : c) 1/2 yükte :

Isınma sınırı (muhit sıcaklığına nazaran) :

İzolasyon sınıfı :

a) Statorun b) Rotorun

İkaz şekli :

İkaz makinesinin sürekli ve maksimum :

a) Gerilimi : b) Akımı : c) Gücü :

Bağlantı şekli:

Alternatörün dış etkilere karşı korunma tipi:

Alternatörün arıza ve aşırı yüklere karşı korunması:

Kısa devre oranı (500 KVA dan büyük güçler için)

a) Boşta : b) Tam yükte :

Amortisör sargısının tipi ve tesiri:

Senkronize edici güç (500 KVA dan büyük güçler için) :.....kw/radyan

Gerilim regülâtörü

a) Markası : b) Tipi : c) Duyarlılığı :

Alternatörün:

a) Eni : b) Boyu : d)Ağırlığı :

Dizel alternatör grubunun:

a) Eni :

b) Boyu :

c) Yüksekliği :

d) Ağırlığı :

6.15 Kabul işlemleri

Grubun imalâtçısında yapılan fabrika testleri ile sahada kabul öncesi yapılan boşa ve kısmi yükte çalıştırma testleri kabul heyetince olumlu bulunması neticesinde yüklenici gerekli tüm (as built) projelerini ve dokümanları sağlayarak çalışma müsaadesini alacaktır.

6.16 Garanti

Yüklenici, jeneratör grubunun çalışır halde tesliminden (geçici kabulden) itibaren 2 (iki) yıl veya (1000) çalışma saati süre ile, imalat ve malzeme hatalarından doğabilecek arızalara karşı garanti verecek, bu süre içinde bedelsiz bakımını, ayrıca 10 yıl süresince bedeli karşılığı yedek parça teminini sağlayacağını taahhüt edecektir.

Garanti hükümleri içerisinde temin edilecek malzeme, imalatta kullanılan orijinal malzemenin aynısı olacaktır.

Grubu üreten ve satan firmanın uluslararası ISO 9001 belgesine sahip olması kesin koşuldur. Ayrıca, imalatçı firmanın TSEK kalite uygunluk, TSEK imalat yeterlik ile Sanayi ve Ticaret Bakanlığı servis yeterlik belgelerine sahip olması gerekmektedir.

6.17 Yedek malzeme ve avadanlık

Her bir grupla birlikte, grup üzerinde bulunan miktar kadar (adet veya takım) birer adet yağ, yakıt, hava filtreleri ile bir adet (V) kayışı verilecektir.

İmalatçı firma, aşağıda listelenmiş takım ve avadanlığı her grup için 1 takım olmak üzere verecektir. Her takım aşağıdaki unsurları ihtiva edecektir.

Pense (TSE'li)	1 adet
Tornavida (TSE'li)	3 adet (3 boy, düz)
Tornavida (TSE'li)	3 adet (3 boy, yıldız)
Yan keski (TSE'li)	1 adet
Kargaburnu (TSE'li)	1 adet
Kurbağacık anahtar (10'luk)	1 adet
Gres el pompası	1 adet
Special anahtar takımı	1 takım
Kombine anahtar takımı (6–32 mm)	1 takım

6.18 Uygunluk Kriteri

Kullanılan malzeme ve imalatın uygunluğu, ilgili Türk standartları ve /veya uygulamaya konulmuş Avrupa Birliği standartlarında verilmiş kriterlere göre değerlendirilecektir.

6.19 İlgili Standartlar

TS HD 384.5.551 S1 Binalarda elektrik tesisatı – Bölüm 5: Elektrikli donanımın seçilmesi ve montajı – Grup 55: Diğer donanım – Kısım 551: Alçak gerilimli jeneratör grupları

TS ISO 8528-1 Gidip gelme hareketli içten yanmalı motorla tahrik edilen alternatif akım jeneratör grupları - Bölüm 1: Uygulama, beyan değerleri ve performans

TS ISO 8528-2 Gidip gelme hareketli içten yanmalı motorla tahrik edilen alternatif akım jeneratör grupları - Bölüm 2: Motorlar

TS ISO 8528-3 Gidip gelme hareketli içten yanmalı motorla tahrik edilen alternatif akım jeneratör grupları - Bölüm 3: Jeneratör grupları için alternatif akım jeneratörleri

TS ISO 8528-4 Gidip gelme hareketli içten yanmalı motorla tahrik edilen alternatif akım jeneratör grupları - Bölüm 4: Kontrol tertibatı ve bağlama donanımı
TS ISO 8528-5 Gidip gelme hareketli içten yanmalı motorla tahrik edilen alternatif akım jeneratör grupları - Bölüm 5: Jeneratör grupları
TS ISO 8528-6 Gidip gelme hareketli içten yanmalı motorla tahrik edilen alternatif akım jeneratör grupları - Bölüm 6: Deney metotları
TS ISO 8528-7 Gidip gelme hareketli içten yanmalı motorla tahrik edilen alternatif akım jeneratör grupları - Bölüm 7: Tasarım ve şartname için teknik bildirimler
TS ISO 8528-8 Gidip gelme hareketli içten yanmalı motorla tahrik edilen alternatif akım jeneratör grupları Bölüm 8: Düşük güç jeneratör grupları – Özellikler ve deneyler
TS EN 8528-11 Gidip gelme hareketli içten yanmalı motorla tahrik edilen alternatif akım jeneratör grupları – Bölüm 11: Döner kesintisiz güç sistemleri - Performans kuralları ve deney metotları
TS 4239 Bir Fazlı Endüksiyon Motorları
TS 3067 Üç Fazlı Endüksiyon Motorları

YEDİNCİ BÖLÜM

Yıldırımdan Korunma (Paratoner) Tesisatı

7.1 Kapsam

Bu bölüm, patlayıcı, kolay yanıcı ve zor söndürülen maddelerin (kibrit, petrol alkol, LPG gibi) imali ve istifinde kullanılan depo ve binalar, tiyatro, cami, okul, üniversite binası, sergi salonu, hapishane, fabrika, elektrik merkezi, su tevzi merkezi, büyük ticarethane, banka, kışla, depo, silo, otel, işhanları, istasyon binaları, adliye binaları, hükümet konakları, müzeler, kütüphane, kreşler, çocuk yuvaları, öğrenci yurtları, hava alanları, tatil siteleri, akaryakıt istasyonları, özel yerleşim siteleri, hastaneler ve benzeri binalarda yıldırımdan korunmak amacıyla tesis edilecek dış ve iç yıldırımlik sistemini kapsar.

7.2 Yıldırımdan korunma sisteminin tasarımı ve sınıflandırılması

Yıldırımdan korunma sistemi tasarımında, TS 622, TS IEC 61024, Binaların Yangından Korunması Hakkındaki Yönetmeliğin 64. maddesi ve ilgili dokümanlara uyulacaktır.

Yıldırımdan korunma tesisatları, TS IEC 61024 standardına göre hazırlanacak yıldırım risk raporu, sonucu yapılan projeye uygun tesis edilecek, yıldırım risk raporu ile belirlenecek koruma düzeyi, tablo-1 esas alınarak belirlenecek ve bu şartnamede korunma sistemi, dış yıldırımdan korunma tesisatı ve iç yıldırımdan korunma tesisatı olarak sınıflandırılacaktır.

7.3 Yıldırımdan korunma gereği

Bu şartname, Dış ve İç yıldırımdan korunma tesisatını kapsar. Yıldırımdan korunma tesisatları, yıldırım risk raporuna göre hazırlanacak projeye uygun tesis edilecek, yıldırım risk raporu ile belirlenecek koruma düzeyi Tablo–1 esas alınarak belirlenir.

Tablo-1: Yıldırımdan koruma düzeyleri

Faraday/Franklin Metodu İçin Koruma Düzeyi	Yıldırımdan Korunma Sistemi Etkinliği "E"	Aktif Paratoner Koruma Düzeyi
	$E > 0,98$	Koruma Düzeyi 1+Ek Önlem
Koruma Düzeyi 1	$0,95 < E < 0,98$	Koruma Düzeyi 1
Koruma Düzeyi 2	$0,90 < E < 0,95$	Koruma Düzeyi 2
Koruma Düzeyi 3	$0,80 < E < 0,90$	Koruma Düzeyi 2
Koruma Düzeyi 4	$0 < E < 0,80$	Koruma Düzeyi 3

7.4 Dış yıldırımdan korunma tesisatı

Dış yıldırımdan korunma tesisatı, aşağıdaki kısımlardan meydana gelecektir.

Yıldırım yakalama sistemi,

İniş iletkenleri,

Topraklama tesisatı,

7.5 Yıldırım yakalama sistemi

Franklin çubuğu ve Faraday kafesi uygulaması için, koruma düzeylerinde bu tesisatlara karşı gelen kriterlere uyulacaktır. Tablo-2.

Tablo-2: Franklin/Faraday kafesi uygulama kriterleri

Koruma Düzeylerine Göre Franklin/Faraday Kafesi Uygulama Kriteri							
Koruma Düzeyi	Franklin Çubuğu	Yükseklik (m)				Kafes Aralığı (m)	İniş İletken Aralığı (m)
		20	30	45	60		
I	α açıları	25	-	-	-	5x5	10
II		35	25	-	-	10x10	15
III		45	35	25	-	15x15	20
IV		55	45	35	25	20x20	25

7.6 Franklin çubuğu

Paslanmaz malzemeden (sıcak daldırma ile galvanizlenmiş çelik, bakır, prinç, krom-nikel, alüminyum veya paslanmaz çelikten) yapılmış, 10,16,20mm çapında, projeci tercihinine göre seçilmiş, ucu konik olarak sivriltilmiş, boyları, monte edildikleri yükseklikte, koruma alanı için, yeterli alanı sağlayacak şekilde, koruma açısı dikkate alınarak seçilecektir. Tablo-2. Franklin çubukları, uygun ve paslanmaz özellikteki malzemelerden üretilmiş, iletken bağlantı ve yapıya montaj parçasından ibaret olacaktır.

İletkenler, Franklin çubuklarına, kaynak yöntemi ile tutturulacaktır.

7.7 Faraday kafesi

Yakalama sistemi olarak Faraday Kafesi, koruma düzeyine göre verilen boyutlar dikkate alınarak, tasarlanacaktır. Tablo-2.

Faraday Kafesi alüminyum, galvanizli çelik veya bakırdan mamul iletkenlerin çatı malzemesi ile korozyon riski dikkate alınarak seçilecektir. Bunların en küçük kesitleri Tablo- 5 de verilmiştir. Büyük boyutlu çatıların iletken kesişme noktalarında, iletkenlerin sıcaklık etkisi ile boy farklılaşmasını tolere edecek bağlantı düzenekleri kullanılacaktır.

Tablo-3: İletken tespit nokta aralıkları

Yerleştirme	Tespit Aralıklar (mm)
Yatay yüzeyler üzerindeki yatay iletkenler	1000
Düze y yüzeyler üzerindeki yatay iletkenler	500
Düşey iletkenler	1000
20 m'den daha uzun düşey iletkenler	750
25 m'den daha uzun düşey iletkenler	500

Faraday Kafesi için kullanılacak iletkenler, Tablo-3'e göre belirlenen aralıklarla, paslanmaz özellikte kroşelerle yapıya döşenecektir.

Faraday Kafesi uygulanan çatıdaki yükseklikler (baca, klima kon dansörü, uydu, anten v.b.) ya Faraday Kafesinin bu kısımlarda devamı veya çatıya paralel bu kısımların üzerinde yatay gerili iletkenler veya uzun Franklin çubukları ile koruma altına alınacaktır. Aynı zamanda bu kısımların iletken parçaları yıldırımdan korunma sistemi ile eş potansiyelde olacaktır.

Faraday Kafesinde, yıldırım ark noktasını, Franklin çubukları ile yanıcı çatı yüzeylerinden uzaklaştırmak gereklidir. Bu çubuklar 5-10 m aralıklar ile boyları 30cm.'den az olmamalıdır. İletken bağlantı noktaları, korozyona karşı korunmalı, tercihen termo kaynak kullanılmalıdır. Bağlantılarda cıvata kullanılacaksa, cıvatalar paslanmaz çelik olacaktır.

Faraday Kafesi olarak kullanılacak metal çatı kaplama kalınlıkları Tablo-4'e uygun olacak, aksi durumda, ek Faraday Kafesi oluşturulacaktır. İki metal arası izole çatılarda, metal kalınlığı olarak, izole köpük malzemenin bir yüzündeki metal kalınlığı dikkate alınacaktır. Bu çatılarda, izolasyonu bozmadan eşpotansiyelleme sağlanacaktır.

Tablo-4: Yakalama ucu sistemlerinde en küçük metal kalınlıkları

Koruma Seviyesi	Malzeme	"t" Kalınlığı (Mm)
I-IV	Demir	4
	Bakır	5
	Alüminyu m	7

7.8 Aktif paratoner başlığı

Elektrostatik alan değişimi prensibine göre çalışacak, başlık etrafında oluşturulacak iyonizasyon için radyoaktif izotop kullanılmayacaktır.

Aktif paratoner başlığı, en az 15 sene çalışma ömrü olarak üretici firma tarafından, verilen orijinal, taklide karşı korunmuş (halogramik v.b. tekniklerle) garanti belgesine sahip olacaktır. Bu belge, yaşlandırma deneyleri yapılmış laboratuar raporları ile desteklenmiş olacaktır.

Montajı yapan yüklenici, her türlü korozyona karşı, tesisatın her yıl bakımı yapılmak kaydıyla, 10 yıl garanti verecektir. Başlık, paslanmaz özellikte malzemelerden üretilecektir. Başlıklar, satıcı firma tarafından sevk edilmeden veya montajdan önce özel test cihazları ile yapılan kontrolle test edilecek ve test raporu diğer belgelerle birlikte idareye verilecektir.

Aktif paratoner başlığı, hesaplanan koruma düzeyine göre paratonerin en uç noktasının minimum 6 m. aşağısındaki yarıçap değerleri, dikkate alınarak monte edilecektir.

Aktif paratoner, koruyacağı bölgenin en yüksek noktasından 1,5 m. yüksek noktada olacaktır.

Aktif paratoner taşıyıcı direği 2” çapında, 6mt boyunda, galvanizli boru olacak, korozyona karşı koruyucu kaplama yapılmış taşıyıcı direk ünite bağlantısı ve direk tespit kelepçeleri ile yerine monte edilecektir.6 mt’den uzun direklerde muayene komisyonu gerek görürse direk lente teli ve gergi aparatları ile 3 noktadan sabitlenmesini isteyecektir.

Aktif paratoner başlığı, NFC 17102 veya uluslararası standartlara uygun olacaktır.

Aktif paratoner başlıklarının koruma yarıçapları, koruma seviyelerine göre, aşağıdaki formül ile hesaplanacaktır.

$$R_p = \sqrt{h(2D-h) + \Delta L(2D + \Delta L)} \text{ m. olacaktır.}$$

Bu formülde:

- Yıldırım ilerleme adımı : D (m)
- Koruma seviyesi 1 için : D=20m,
- Koruma seviyesi 2 için : D=45m,
- Koruma seviyesi 3 için : D=60 m,
- Ürüne ait parametre : ΔL
- Aktif paratoner yüksekliği : h (m)
- Koruma yarıçapı : R_p (m) ‘dir.

7.9 İniş iletkenleri

İniş iletkenleri Franklin çubuğu, Faraday Kafesi ve aktif paratoner için minimum kesitler Tablo-5 ve Tablo-6’da verilmiştir.

Tablo-5: Franklin ve Faraday kafesi için min. İletken kesitleri

Koruma Seviyesi	Malzeme	Yakalama Ucu Sistemi (mm2)	İniş İletkenleri Sistemi (mm2)	Toprak Bağlantı Sistemi (mm2)
I-IV	Bakır	35	16	50
	Alüminyum	70	25	-
	Galvanizli Demir	50	50	80

Tablo-6: Aktif paratonerler için min. İniş iletken kesitleri

Bakır	Şerit, min.2x30 mm
	Dolu daire kesitli (çap) 2x8 mm.
Paslanmaz çelik	Şerit min.2x30
	Dolu daire kesitli (çap) 2x8 mm.
Alüminyum	30x3 mm.
	2x10 mm.
	95 mm2
Özel kablo	Max..7 ohm. Empedanslı, max.35 nH/m indüktansa sahip, 2 katlı, izoleli 50 mm2

Faraday Kafesi uygulamasında, iniş iletkenleri zemine yakın, koruyucu boru ile test klemensi arasında yakın bir noktada, paslanmaz özellikte numaralı etiketle işaretlenecek ve bu durum bilgi formunda yer alacaktır.

İniş iletkenlerinin yapı malzemesi ile korozyon ilişkisi incelenecek, iletkenleri tutturmak için kullanılan kroşelerde, paslanmaz civatalar kullanılacaktır. Kroşeler, metal veya dış ortam şartlarına dayanıklı plastik malzemeden üretilmektedir.

TSE ve Topraklama Yönetmeliğine göre betonarme yapılarda, demir donatının, iniş iletkeni olarak kullanılması durumunda, iletkenlik kesinlikle uygun kaynak teknikleri ile sağlanacaktır. Sonuçta, çatı iletkenleri ile topraklama iletkenlerinin dirençlerinin aynı değerlerde ölçüldüğü, elektrik sürekliliğinin olduğu, bilgi formunda yer alacaktır

İniş iletkenlerinde diğer tesisatlara emniyetli yaklaşım mesafesi (s) hesaplanacak, bu değer bilgi formunda yer alacaktır.

İniş iletkenleri bükülme şekilleri ve birbirine olan yaklaşım mesafeleri, TS IEC 61024 standartlarında belirtilen hükümlere uygun olacaktır.

İniş iletkenleri, zemin seviyesinden 2 mt yukarıya kadar, dış etkilere karşı korunacaktır. Koruyucu boru veya kapak, iletken ile korozyon yapabilecek özellikte olursa, iletken ve koruyucu birbirinden izole edilecek, ancak, eşpotansiyelleme kesinlikle sağlanacaktır.

Aktif paratonerlerde iletken inişi, yapı yüksekliği 28 m.den küçük ve düşey iletken boyu yatay çatı iletken boyundan büyük ise, bir yerden, yapı yüksekliği 28 m.den büyük veya düşey iletken boyu yatay çatı iletken boyundan küçük ise, iki ayrı yerden yapılacaktır. Bu durumda, her bir iniş $2 \times 50 \text{mm}^2$ 'lik iletken yerine $1 \times 50 \text{mm}^2$ olacaktır.

Koruyucu borunun 200–300 mm üzerinde, iniş iletkenleri ve topraklamadan gelen iletkenler, test klemensinde birleştirilecektir. Bu klemens dış ortam şartlarına karşı korumalı (plastik kapaklı) ve topraklama direnci ölçülmesinde iniş iletkenlerini birbirinden ayırma işini, ara bağlantı elemanı ile gerçekleştirecek özellik ve yapıda olacaktır.

7.10 Topraklama tesisatı

Topraklama tesisatı TS IEC 61024–1 standardına göre A veya B tipi olarak düzenlenecektir. Hangi topraklama bağlantı sistemi kullanılırsa kullanılsın, dokunma ve adım gerilimi bakımından uygun olacak şekilde tasarlanacaktır.

7.11 “A” tipi düzenleme

Bu tip topraklama, Franklin tipi yakalama çubukları, gerili iletkenler veya koruyacağı yapıdan izole edilmiş yıldırımdan korunma tesisatları için uygulanacaktır. Bu uygulamada, her iniş iletkeni için toprağa paralel veya düşey elektrotlar kullanılacaktır. Bu uygulama, düşük toprak öz direnci olan yerler ve küçük yapılar için tercih edilecektir.

7.12 “B” tipi düzenleme

Birden fazla iniş iletkenli veya Faraday Kafesi uygulamaları için kullanılacak halka şeklinde, topraklama sistemidir. Toprakta tesis edilecek ring şeklindeki iletken, iniş iletkenlerini bağlayacak ve en az boyunun %80'i, toprak içinde olacaktır.

Yıldırımdan korunma topraklama tesisinin direnci, en fazla 10 ohm olacaktır.

Aktif paratoner tesisatları için “A” tipi düzenleme uygulanacaktır. Ancak, bu düzenleme, aktif paratonerin monte edileceği tesiste “B” tipi düzenleme var ise, özel bir durum olmadığı takdirde, birbirleri ile birleştirilecektir.

Bu düzenlemede aşağıdaki elektrotlar kullanılacak ve bu elektrotların minimum kesit ve cinsleri, Topraklama Yönetmeliğine uygun olacaktır.

Düşey (çubuk, profil, boru) elektrotlar,
Yatay gömülü(şerit, yuvarlak kesitli) elektrotlar,
Temel betonarme demirleri,
Levha ve hasır kafesler (ağ),

7.13 İç yıldırımdan korunma tesisatı

İç Yıldırımdan korunma için TS IEC 61024 standardına uygun şekilde, eşpotansiyel duruma getirilecek ve dalga bastırıcılar kullanılacaktır.

Eşpotansiyel kuşaklama, özellikle, canlı yaşamını korumak için ihmal edilmeden uygulanacaktır.

Eşpotansiyel kuşaklamanın temin edilemediği yerlerde, tehlikeli kıvılcımlardan kaçınılması için, yıldırımdan korunma sistemi ile metal tesisatlar arasında ve hatlar ile dış iletken bölümler arasında, ayırma uzaklığı (s), standartlar gereği hesaplanan emniyet mesafesinden (d) büyük olacaktır.

Dalga bastırıcılar, ark aralıklı veya yarıiletken yapıda koruyucular olarak orta gerilim ve alçak gerilimde tesis edilecek, yıldırımdan korunma düzeyi (1) ve ek önlem olan yerler kesinlikle dalga bastırıcılarla korunacak, alçak gerilim (0,4 KV) de uygulama ana dağıtım panosunda “B veya C sınıfı cihazlarla sağlanacak ve çözümler IEC 60364-4-41 standardına uygun olacaktır.

7.14 Muayene ve kabul

Yıldırımdan korunma sistemi muayenelerinde, tesisatın projesine uygun olarak tesis edildiği, tasarıma esas, yıldırımdan korunma sistemi etkinliğinin doğruluğu, kullanılan malzemelerin üretim kalitelerinin belgelendirilmesi sağlanacaktır. Özellikle ISO-EN 9000/2000 Kalite Yönetim Sistemleri ile ilgili, üretici belgesi olanlar tercih edilecektir.

Düzenlenecek kabul tutanağında, projede olmayan uygulamalar ve topraklama direnci ölçüm sonuçları hazırlanacak bilgi formunda yer alacaktır.

7.15 Bakım

Yıldırımdan korunma tesisatlarının her çeşidinin, bakımı periyodik olarak yılda bir kere yapılacak, bu bakım, meteorolojik ve çevre şartlarına bağlı sebeplerle veya söz konusu tesiste yıldırım olayı hasarı nedeni ile değişebilecektir. Ancak, bakım olayının kapsamında aşağıdaki hususlar bulunacaktır.

Yıldırımdan korunma iletkenleri ve tesisatın diğer parçalarının fiziki kontrolü,
Tesisatın elektriksel sürekliliğinin kontrolü,
Topraklama tesisinin, topraklama direncinin ölçülmesi,
Korozyonun incelenmesi,
Dalga bastırıcılarının kontrolü,
Tesisat iletkeni ve diğer elemanların yapı ile bağlantılarının kontrolü,
Şartların değişme olasılığı yüzünden, yıldırımdan korunma sistemi, etkinliğinin kontrolü,

7.16 Bakım dokümanı

Bakım maddesindeki kontrollerin sonuçlarının yer aldığı bir belge düzenlenecek, bu belge, yıldırımdan korunma tesisatı tasarım ve kabul belgeleri ile birlikte saklanacaktır

7.17 Uygunluk Kriteri

Kullanılan malzeme ve imalatın uygunluğu, ilgili Türk standartları ve /veya uygulamaya konulmuş Avrupa Birliği standartlarında verilmiş kriterlere göre değerlendirilecektir.

7.18 İlgili Standartlar

TS 622 Yapıların Yıldırımdan Korunması Kuralları

IEC. 61024-1 Yapıların Yıldırımdan Korunması –Bölüm1.

SEKİZİNCİ BÖLÜM

Kesintisiz Güç Kaynakları

8.1 Kapsam

Bu bölüm, aşağıdaki gruplarda belirtilen güçlerdeki kesintisiz güç kaynağı sistemlerinin statik invertör, redresör şarj grubu, akü grubu ve statik by-pass şalterini kapsar.

8.2 Gruplar

Grup I kesintisiz güç kaynakları : 0.7, 1, 2, 3 kVA kapasitelerde,

Grup II kesintisiz güç kaynakları : 6, 10, 15 kVA kapasitelerde,

Grup III kesintisiz güç kaynakları : 6, 10, 15, 20, 30, 40 kVA kapasitelerde,

Grup IV kesintisiz güç kaynakları : 10, 15, 20, 30, 45, 60, 80, 100, 120, 160, 200, 250, 300, 400, 500, 600, 700 kVA kapasitelerde,

8.2.1Grup I kesintisiz güç kaynakları (UPS)

8.2.1.1 Genel esaslar

UPS, aşağıdaki çalışma durumlarına göre dizayn edilecektir:

Normalde; kritik yükler invertör tarafından devamlı beslenecektir. Redresör/akü şarj sistemi şebekeden güç çekecek ve invertör'e DC güç temin edecektir. Aynı anda da akü'yü şarjda tutacaktır.

Acil durumda; şebeke gerilimi kesildiğinde kritik yükler invertörden beslenecek, invertör ise herhangi bir şalter açıp kapaması olmaksızın akülerden beslenecektir. Şebeke gerilimi kesilmesinde veya yeniden gelmesinde, kritik yüklerin beslenmesinde hiçbir kesinti olmayacaktır.

Şarj durumunda; şebeke gerilimi tekrar geldiğinde redresör/şarj grubu invertörü tekrar beslemeye ve akü'yü tekrar şarj etmeye başlayacaktır. Bu işlemler tamamen otomatik olacak ve kritik yüklerin beslenmesinde herhangi bir kesintiye neden olmayacaktır.

UPS, aşağıda belirtilen elektriksel karakteristiklere sahip olacaktır:

Redresör/şarj grubu girişi,

Şebeke veya jeneratör nominal voltajı; tek faz 184V ile 276V arasında,

Frekans : 50 Hz, \pm %5

Giriş güç faktörü : 0.95

Şarj grubu; sistemin akülerini şarj etmeye yeterli kapasitede olacaktır.

İnvertör çıkışı

Voltaj: Tek faz 230V fabrika ayarlı, ayrıca 208V, 220V, 230, 240V olarak ayarlanabilecektir.

Frekans: 50Hz

Frekans toleransı: Şebekeye senkron iken giriş frekans toleransı ile aynı olmalı kendi osilatörü ile üretim yapılırken \pm %0.5 olacaktır.

8.2.1.2 Akü grubu

Tip: Maintenance-free, 5 yıl ömür beklentili olacaktır.

Minimum besleme süresi 10 dakika olacaktır. Cihazla akü grubu aynı kabin içinde olacaktır.

Sistem verimi; sistemin giriş ve çıkışı arasındaki genel verimi tam yükte % 85'ten fazla olacaktır.

Gürültü seviyesi; normal çalışma şartlarında UPS tarafından oluşan gürültü, UPS' ten 1mt uzakta 50 dB'i geçmeyecektir.

Enerji giriş ve çıkışı; kablo giriş ve çıkışları kabinin arkasında bulunan fiş ve prizlerle yapılacaktır.

Havalandırma; UPS'in normal çevre şartlarında çalışmasını sağlamak üzere cebri havalandırma olanağı sağlanacaktır. Havalandırma fanları UPS kabinleri içine, kritik cihazlara hava sirkülasyonunu kolayca sağlayacak şekilde monte edilecektir. Fan motorları kapalı bilyalı olacaktır. Bütün hava girişleri koruyucu muhafaza kafesli olacaktır.

EMI koruma; bilgisayar sistemleriyle buna benzer diğer elektronik sistemlerin etkilenmemesi veya bu sistemlerin UPS'i etkilememesi bakımından elektromanyetik tesirleri minimuma indirecek önlemler alınacaktır.

Elektriksel koruma; UPS sistemi, düşük voltaj, aşırı akım ve yüksek voltaj ile voltaj ve akım darbelerinden korunmak için TS EN 50091-1'e göre gerekli önlemlere sahip olacaktır.

Radio frekansı bastırma; teklif edilen kesintisiz güç kaynağı Radio frekanslarını bastırmak için TS EN 50091-2 standardına göre tasarlanmış olacaktır.

Kontrol paneli; cihaz, ön panelinde bulunan butonlarla çalıştırılıp devre dışı bırakılacak, cihazın üzerindeki kontrol panelinde, enerji akış diyagramı ledlerle donatılmış olarak gösterilecek, ayrıca mevcut ledler ile aşırı yük, yük seviyesi (% olarak), invertör (invertör aktif), akü şarj durumu (% doluluk seviyesi), şebeke gerilimi gösterilecektir (şebeke gerilimi tolerans içinde).

Redresör/şarj grubu; redresör/şarj grubu, akünün gaz çıkartmaksızın şarjı sırasında nominal invertör çıkış yükünü sağlayacak kapasitede olacaktır.

Aşırı yük koruması, redresör/şarj grubu giriş ve çıkışları sigorta ve otomatik şalterlerle aşırı voltaj, aşırı akım ve kısa devrelere karşı korunacaktır.

İnvertör; akü üzerinden (akünün tam doludan ve boşalma durumuna kadar) istenilen kalitede AC çıkış gücünü verebilecek kapasitede olacaktır.

Statik durumda invertör çıkış voltaj ve frekans toleransları:

Gerilim : \pm %3, Frekans : \pm %0,5 (öz tetiklemeli) değerlerini geçmeyecektir.

Çıkış voltajındaki harmonik distorsiyon: Lineer yükte; %3, lineer olmayan yükte; % 5'den fazla olmayacaktır.

Aşırı yük durumunda, invertör tam yük akımının %105'ine 10 sn., % 130'una 300 msn.de düzenli bir voltaj vererek dayanabilecektir. Bu sınırlar aşıldığında invertör kapanacaktır. Ayrıca %130'dan yüksek değerlerde kısa devre koruması olacaktır.

İnvertör DC girişi, akü grubundan kaynaklanacak düşük veya aşırı voltaja karşı korumalı olacaktır.

Crest faktör değeri 3 olacaktır.

Teklif edilen sistemin üreticisi ISO 9001 belgesine sahip olacaktır.

Kesintisiz güç kaynağı sisteminin tamamı yeni ve kullanılmamış olacaktır.

Teklif veren istekliler, teknik şartnamenin bütün maddelerine bire bir olumlu ya da olumsuz cevap verecekler, ayrıca verilen cevapları doğrulayan imalatçı firma kataloglarını tekliflerine ekleyeceklerdir. İstenen teknik özellikler katalogda yer almıyorsa, bu değerler ayrıca belirtilecektir. Teknik özelliklere karşılık sadece "uygun" cevabı yeterli sayılmayacaktır.

İstekliler, Türkiye'de teklif edilen marka ile ilgili referans listesini teklifleri ile birlikte vereceklerdir.

Aşağıdaki dokümanlar sistemle birlikte verilecektir:

Kullanım kılavuzu

Sistemin montaj ve işletmeye alma dokümanları

Tavsiye edilen yedek malzeme listesi

Yüklenici, sistemde kesin kabulden itibaren 2 yıl süreyle imalat ve malzeme hatalarından meydana gelebilecek bütün arızaları bedelsiz olarak giderecek ve gerektiğinde akü veya cihazı tamamen değiştirecektir.

Firma en az 10 yıl ücret karşılığında yedek malzeme temin garantisi verecektir.

Üretici/İthalatçı firmanın Türkiye genelinde TSE Hizmet Yeterlik Belgesine sahip, yeterli sayıda servis merkezi olacaktır.

Kesintisiz güç kaynağını teklif eden istekli üretici firma değilse, Türkiye Yetkili Temsilcilik Belgesi veya Yetkili Satıcı Belgesi teklifle birlikte verilecektir.

Kesintisiz güç kaynağı üzerinde, bilgisayar bağlantısı yapmak için RS232 seri haberleşme portu bulunacaktır.

8.2.2 Grup II kesintisiz güç kaynakları (UPS)

UPS, aşağıdaki ana ekipmanlardan oluşacaktır:

1 adet redresör (şarj cihazı), invertör, statik by-pass ve manuel by-pass şalteri,
1 adet UPS akü grubu,

UPS, aşağıdaki çalışma durumlarına göre dizayn edilecektir:

Normalde; kritik yükler invertör tarafından devamlı beslenecektir. Redresör/akü şarj sistemi şebekeden güç çekecek ve invertör'e DC güç temin edecektir. Aynı anda da akü'yü şarjda tutacaktır.

Acil durumda; şebeke gerilimi kesildiğinde kritik yükler invertörden beslenecek, invertör ise herhangi bir şalter açıp kapaması olmaksızın akülerden beslenecektir. Şebeke gerilimi kesilmesinde veya yeniden gelmesinde, kritik yüklerin beslenmesinde hiçbir kesinti olmayacaktır.

Şarj durumunda; şebeke tekrar geldiğinde redresör/şarj grubu İvertörü tekrar beslemeye ve akü'yü tekrar şarj etmeye başlayacaktır. Bu işlemler tamamen otomatik olacak ve kritik yüklerin beslenmesinde herhangi bir kesintiye neden olmayacaktır.

UPS, aşağıda belirtilen elektriksel karakteristiklere sahip olacaktır:

Redresör/şarj grubu girişi,
Şebeke veya jeneratör nominal voltajı: 1 faz/AC 220V \pm % 20,
Frekans : 50 Hz, \pm %5
İnvertör çıkışı

Gerilim: 220V AC voltaj fabrika ayarlı olacak, ancak montaj mahallinde de ayarlanabilecektir.
Frekans: 50Hz, \pm % 0.1(aküden çalışma)
Kapasite:kVA

Akü Grubu

Tip: Maintenance-free, 5 yıl ömür beklentili olacaktır.
Tam yükte besleme süresi: Projesinde gösterilen değerde olacaktır.

Sistem verimi; sistemin giriş ve çıkışı arasındaki genel verimi tam yükte en az % 90 olacaktır.

Gürültü seviyesi; normal çalışma şartlarında UPS tarafından üretilen gürültü, UPS' ten 1m. Uzakta ve 55 dB'i geçmeyecektir.

Panolar; UPS sistemleri tek panodan ibaret olacaktır. Besleme sürelerini uzatmak için UPS ile aynı renkte akü kabinleri kullanılmasına elverişli olacaktır.

Havalandırma; UPS'in normal çevre şartlarında çalışmasını sağlamak üzere cebri havalandırma olanağı sağlanacaktır. Havalandırma fanları UPS kabinleri içine, kritik cihazlara hava sirkülasyonunu kolayca sağlayacak şekilde monte edilecektir.

Elektriksel koruma; UPS sistemi, düşük voltaj, aşırı akım ve yüksek voltaj ile voltaj ve akım darbelerinden korunmak için gerekli önlemlere sahip olacaktır.

Kontrol Paneli; cihazın üzerindeki kontrol panelinde neler olduğu ayrıntılı olarak açıklanacaktır.

Redresör/şarj grubu, aşağıda belirtilen durumlarda, akü grubunu ve invertörü beslemeye devam edecektir

Giriş voltajı: 1 faz 220V AC \pm % 20 ve frekans 50 Hz. \pm %5

Ortam sıcaklığı değişimi: 0°C ile +40°C

Redresör/şarj grubu, akünün şarjı sırasında nominal invertör çıkış yükünü sağlayacak kapasitede olacaktır.

Redresör/şarj grubu, giriş ve çıkışları aşırı voltaj, aşırı akım ve kısa devrelere karşı korunacaktır.

Cihazın giriş katında şebekeye karşı güç faktörü 0.98'den büyük olacaktır.

İnvertör

İnvertör, statik olacak ve akü üzerinden (akünün tam doludan ve boşalma durumuna kadar) istenilen kalitede AC çıkış gücünü verebilecek kapasitede olacaktır.

İnvertör çıkış voltajı ile frekansı toleransları aşağıda belirtilen değerlerde olacaktır:

Gerilim: \pm %1, Frekans : \pm %0.1 (aküden beslenme halinde) değerlerini geçmeyecektir.

Çıkış voltajındaki harmonik distorsiyon: 0 - %100 yük arasında ve 0.7 güç faktöründe %2 ile sınırlanacaktır (lineer yükte).

İnvertör tam yük akımının %125'ine 15 dk., %150'sine 1 dk. süre ile düzenli bir voltaj vererek dayanabilecek, bu sınırlar aşıldığında invertör, yükü by-pass'a geçirecektir.

İnvertör çıkış voltajı 220 V \pm %5 arasında ayarlanabilecektir.

İnvertör DC girişi, akü grubundan kaynaklanacak düşük veya aşırı voltaja karşı korunmalı olacaktır. Ayrıca invertör ters polaritenin etkilerine dayanacak kapasitede olacaktır.

Statik şalter, UPS'in bütünleyicisi olacaktır. Statik şalter yüksek bir transfer cihazı olup no-break yüklerin diğer bir güç kaynağı ile bağlantısını sağlamak üzere statik şalter ile aynı zamanda harekete geçen bir by-pass devre kesici şalterle paralel olarak tesis edilecektir.

Çalışma şekli; invertörün mantık devreleri aşırı yük limitlerinin aşıldığını, UPS' deki bir arızayı veya limit dışı voltaj değişimlerini algıladıktan sonra, 200 mikro saniye içinde statik şalter aktive olacaktır.

Manüel By-Pass şalteri

Kesintisiz güç kaynağı arıza durumunda veya bakım durumunda yükü manuel olarak şebekeye aktarmak için KGK ile bütünleşik olarak manuel by-pass şalteri bulunmalıdır.

Teklif edilen KGK'nin üreticisi ISO 9001 kalite belgesine sahip olacaktır.

Teklif veren isteklinin Türkiye genelinde yeterli sayıda servis merkezi olacaktır.

Bilgisayarla haberleşme (idarece istenilmesi durumunda)

Teklif edilecek tüm kesintisiz güç kaynakları, bağlı oldukları bilgisayar sistemi ile tam uyumlu bir şekilde çalışacak ve enerji üretiminin bitmesine yakın bir sürede, bilgisayar donanımı tarafından aktif kullanıcılara mesaj iletilmesini sağlayıcı her türlü donanım ve yazılım özelliklerine sahip olacaktır.

Teklif edilecek sistemle birlikte verilecek yazılım sistemine bağı akünün çalışma durumu ve süresi hakkında bilgi verilecektir.

Teklif edilecek KGK'ler, network ağları ile haberleşecek, aynı anda birden fazla sunucuyu kontrol edebilecektir.

KGK ile birlikte verilecek yazılım;

Şebeke kesintileri,

Şebekenin geri gelmesi,

Frekans,

Alarmlar,

Shut down,

Teknik arızaları,

(Bu yazılımlar, tarihleri ile birlikte depolama kabiliyetine sahip olacaktır.

Giriş voltajı,

Giriş frekansı,

Akü voltajı,

Akü şarj durumu,

-Aşırı sıcaklık durumu gibi geçmiş verileri grafik ara yüzü üzerinden izleyebilecektir.

8.2.3 Grup III kesintisiz güç kaynakları (UPS)

8.2.3.1 UPS, aşağıdaki ana ekipmanlardan oluşacaktır:

1 adet redresör, (şarj cihazı), invertör, statik by-pass ve manuel by-pass şalteri,

1 adet UPS akü grubu,

8.2.3.2 UPS, aşağıdaki çalışma durumlarına göre dizayn edilecektir:

Normal durumda; kritik yükler invertör tarafından devamlı beslenecektir. Redresör/akü şarj sistemi şebekeden güç çekecek ve invertör'e DC güç temin edecektir. Aynı anda da akü'yü şarjda tutacaktır.

Acil durumda; şebeke gerilimi kesildiğinde kritik yükler invertörden beslenecek, invertör ise herhangi bir şalter açıp kapaması olmaksızın akülerden beslenecektir. Şebeke gerilimi kesilmesinde veya yeniden gelmesinde, kritik yüklerin beslenmesinde hiçbir kesinti olmayacaktır.

Şarj durumunda; şebeke gerilimi tekrar geldiğinde redresör/şarj grubu invertörü tekrar beslemeye ve akü'yü tekrar şarj etmeye başlayacaktır. Bu işlemler tamamen otomatik olacak ve kritik yüklerin beslenmesinde herhangi bir kesintiye neden olmayacaktır.

8.2.3.3 UPS, aşağıda belirtilen elektriksel karakteristiklere sahip olacaktır:

Redresör/şarj grubu girişi

Şebeke veya jeneratör nominal voltajı: 3 faz /AC 380V ± % 20

Frekans: 50 Hz, ± %5,

8.2.3.4 İnvvertör Çıkışı

Gerilim: 220V AC voltaj fabrika ayarlı olacak, ancak, montaj mahallinde de ayarlanabilecektir.

Frekans: 50Hz, \pm % 0,1(aküden çalışma),

Kapasite: ..kVA

8.2.3.5 Akü grubu

“Atık pil ve Akümülatörlerin Kontrolü Yönetmeliği” hükümleri esas alınarak Akümülatör ve redresör tesisatı gerçekleştirilecektir.

Tip: Maintenance-free, 5 yıl ömür beklentili olacaktır.

Tam yükte besleme süresi: Projesinde gösterilen değerde olacaktır.

Sistem verimi, sistemin giriş ve çıkışı arasındaki genel verimi tam yükte en az % 85 olacaktır. Gürültü seviyesi, normal çalışma şartlarında UPS tarafından üretilen gürültü, UPS'den 1m. uzakta 55 dB'i geçmeyecektir.

Panolar, UPS sistemlerinde tek panodan ibaret olacaktır. Besleme sürelerini uzatmak için UPS ile aynı renkte akü kabinleri kullanılmasına elverişli olacaktır.

UPS'in normal çevre şartlarında çalışmasını sağlamak üzere cebri havalandırma olanağı sağlanacaktır. Havalandırma fanları UPS kabinleri içine, kritik cihazlara hava sirkülasyonunu kolayca sağlayacak şekilde monte edilecektir.

UPS sistemi düşük voltaj, aşırı akım ve yüksek voltaj ile voltaj ve akım darbelerinden korunmak üzere gerekli önlemlere sahip olacaktır.

Cihazın üzerindeki kontrol panelinde neler olduğu ayrıntılı olarak açıklanacaktır.

Redresör/şarj grubu, aşağıda belirtilen durumlarda redresör/şarj grubunu, akü grubunu ve invertörü beslemeye devam edecektir.

Giriş voltajı 3 faz 380V \pm %20, frekans 50 Hz. \pm %5,

Ortam sıcaklığı değişimi 0°C ile +40°C,

Redresör/şarj grubu, akünün şarjı sırasında nominal invertör çıkış yükünü sağlayacak kapasitede olacaktır.

Redresör/şarj grubu, giriş ve çıkışları aşırı voltaj, aşırı akım ve kısa devrelere karşı korunacaktır.

Cihazın giriş katında şebekeye karşı güç faktörü 0,8'den büyük olacaktır.

8.2.3.6 İnvvertör

İnvvertör, statik olacak ve akü üzerinden (akünün tam doludan boşalma durumuna kadar) istenilen kalitede AC çıkış gücünü verebilecek kapasitede olacaktır.

İnvvertör çıkış voltajı ile frekansı toleransları aşağıda belirtilen değerlerde olacaktır.

Gerilim: \pm %1, frekans: \pm %0.1 (aküden beslenme halinde) değerlerini geçmeyecektir.

Çıkış voltajındaki harmonik distorsiyon: 0 - %100 yük arasında ve 0,7 güç faktöründe %2 ile sınırlanacaktır (lineer yükte).

İnvertör tam yük akımının %125'ine 15 dk., %150'ine 1 dk.süre ile düzenli bir voltaj vererek dayanabilecek, bu sınırlar aşıldığında invertör, yükü by-pass'a geçirecektir.

İnvertör çıkış voltajı 220V± %5 arasında ayarlanabilecektir.

İnvertör DC girişi, akü grubundan kaynaklanacak düşük veya aşırı voltaja karşı korunmalı olacaktır. Ayrıca invertör ters polaritenin etkilerine dayanacak kapasitede olacaktır.

- Statik şalter UPS'in bütünleyicisi olacaktır. Statik şalter yüksek bir transfer cihazı olup no-break yüklerin diğer bir güç kaynağı ile bağlantısını sağlamak üzere statik şalter ile aynı zamanda harekete geçen bir by-pass devre kesici şalterle paralel olarak tesis edilecektir.

Çalışma şekli; invertörün mantık devreleri, aşırı yük limitlerinin aşıldığını, UPS'deki bir arızayı veya limit dışı voltaj değişimlerini algıladıktan sonra, 200 mikrosaniye içinde statik şalter aktive olacaktır.

8.2.3.7 Manüel by-pass şalteri

Kesintisiz güç kaynağı arıza durumunda veya bakım durumunda iken yükü manuel olarak şebekeye aktarmak için KGK ile birlikte manuel by-pass şalteri bulunacaktır.

- Teklif edilen KGK'ye ait ISO 9001 kalite belgesi teklifle birlikte verilecektir.
Teklif veren isteklinin Türkiye genelinde en az 5 ilde servis merkezi olacaktır.
Bilgisayarla haberleşme (idarece istenilmesi durumunda)

Teklif edilecek tüm kesintisiz güç kaynakları, bağlı oldukları bilgisayar sistemi ile tam uyumlu bir şekilde çalışacak ve enerji üretiminin bitmesine yakın bir sürede, bilgisayar donanımı tarafından aktif kullanıcılara mesaj iletilmesini sağlayıcı her türlü donanım ve yazılım özelliklerini sağlayacaktır.

KGK, sistemle birlikte verilecek yazılım sistemine bağlı akünün çalışma durumu ve süresi hakkında bilgi verecektir.

Teklif edilecek KGK'ler, network ağları ile haberleşecek, aynı anda birden fazla sunucuyu kontrol edebilecektir.

KGK ile birlikte verilecek yazılım;

Şebeke kesintileri,
Şebekenin geri gelmesi,

Frekans,

Alarmlar,

Shut down,

Teknik arızaları,

(Bu yazılımlar, tarihleri ile birlikte depolama kabiliyetine sahip olacaktır.)

Giriş voltajı,

Giriş frekansı,

Akü voltajı,

Akü şarj durumu,

Aşırı sıcaklık durumu, gibi geçmiş verileri grafik ara yüzü üzerinden izleyebilecektir.

8.2.4 Grup IV kesintisiz güç kaynakları (UPS)

8.2.4.1 Genel esaslar

UPS, aşağıdaki çalışma durumlarına göre dizayn edilecektir:

Normal durumda; kritik yükler invertör tarafından devamlı beslenecektir. Redresör/akü şarj sistemi şebekeden güç çekecek ve invertör'e DC güç temin edecektir. Aynı anda da akü'yü şarjda tutacaktır.

Acil durumda; şebeke gerilimi kesildiğinde kritik yükler invertörden beslenecek, invertör ise herhangi bir şalter açıp kapaması olmaksızın akülerden beslenecektir. Şebeke gerilimi kesilmesinde veya yeniden gelmesinde, kritik yüklerin beslenmesinde hiçbir kesinti olmayacaktır.

Şarj durumunda; şebeke gerilimi tekrar geldiğinde redresör/şarj grubu invertörü tekrar beslemeye ve akü'yü tekrar şarj etmeye başlayacaktır. Bu işlemler tamamen otomatik olacak ve kritik yüklerin beslenmesinde herhangi bir kesintiye neden olmayacaktır.

By-pass durumunda; UPS bakımı istendiğinde veya tamir durumunda kritik yükler kesinti olmaksızın diğer bir kaynağa by-pass edilecektir. By-pass'a geçiş elle olabilecek veya arıza halinde otomatik olacaktır. Yükün by-pass'tan invertör'e tekrar transferi ise UPS'in diğer kaynak ile otomatik senkronizasyonu ile olacaktır. Bu sırada invertör yükleri alacak ve diğer kaynakla bağlantı kesilecektir.

Akü grubunun devre dışı kalması

Bakım için yalnız akü grubunun devre dışı bırakılması akülerin bir devre kesici vasıtasıyla redresör/şarj grubu ve invertörden ayrılması ile olacaktır. Bu durumda UPS (akü grubu olmaksızın gerçekleştirmesi gereken) fonksiyonunu yapacak ve bu şartnamede belirtilen performans kriterlerini sağlayacaktır.

UPS, aşağıda, belirtilen elektriksel karakteristiklere sahip olacaktır:

Redresör/şarj grubu girişi

Şebeke veya jeneratör nominal voltajı: 3x380/220 V AC \pm %20,

Frekans : 50 Hz, \pm %5

Giriş güç faktörü : 0.80

Giriş akım distorsiyonu : <%14

Redresör/şarj grubu çıkışı

Nominal DC bara gerilimi : 300-405 V

Akü voltajı ısı kompanzasyonu: Isı, kompanzasyonlu şarj sistemine sahip olacaktır.

Akü akım dalgacıkları : <0,05 C10

Statik tolerans : <%1

İnvertör çıkışı

Gerilim: 3x380/220V AC, \pm %1, 3 faz, 4 iletkenli. Gerilim fabrika ayarlı olacak, ancak montaj mahallinde de ayarlanabilecektir.

Gerilim toleransı : \pm %1 statik

\pm %5 dinamik

Toparlanma süresi : <40msn.

Frekans : 50Hz

Frekans toleransı : $\pm\%1$ ayar edilebilir, şebekeye senkron iken
 $\pm\%0.1$ (kendi osilatörü ile),
Kapasite : ...kVA çıkış gücüne sahip olmalıdır.
Çıkış güç faktörü : 0.8
Aşırı yük : $\%125$ aşırı yükü 15 dakika
 $\%150$ aşırı yükü 1 dakika süreyle, besleyecektir.
Kısa devre kapasitesi : $\%150$ yükün üzerini 1 dk.,
Gerilim distorsiyonu : $<\%2$ (lineer yükte)
 $<\%4$ (lineer olmayan yükte),
Crest faktör :3 olacaktır.
Statik Anahtar
Nominal güç :...kVA
Nominal gerilim : $380\pm\%10$ (ayarlanabilir)3 faz +1 N
Nominal frekans :50Hz
Aşırı yük : $\%125$ aşırı yükü 10 dakika
 $\%150$ aşırı yükü 1 dakika
 $\%2000-3000$ aşırı yükü 10 msn. karşılayacaktır.
Geçiş süresi (şebeke ile senkron iken)
İnvertörden şebekeye: <0.5 msn.
Şebekeden invertöre : <0.5 msn.
Senkron değilken : <20 msn. olacaktır.

Akü Grubu, Tip: Maintenance-free, 5 yıl ömür beklentili olacaktır. Minimum besleme süresi projesinde gösterilen değerde olacaktır.

Sistem verimi, sistemin giriş ve çıkışı arasındaki genel verimi tam yükte $\% 90$ 'dan fazla olacaktır.

Gürültü seviyesi, normal çalışma şartlarında UPS tarafından üretilen gürültü, UPS'den 1m uzakta 65 dB'i geçmeyecektir.

Panolar, UPS serbest dikili ve kanatlı çelik iskeletten oluşan metal saç panolar içinde bulunacaktır. Kablo girişleri, bağlantılar kabin altından yapılacaktır.

UPS'in normal çevre şartlarında çalışmasını sağlamak üzere cebri havalandırma olanağı sağlanacaktır. Havalandırma fanları UPS kabinleri içine, kritik cihazlara hava sirkülasyonunu kolayca sağlayacak şekilde monte edilecektir. Fan motorları kapalı bilyalı olacaktır. Bütün hava girişleri standart filtreli ve metal muhafaza kafesli olacak ve bu filtreler kolayca değiştirilebilecektir. Fan motorları yedekli ve herhangi bir fan motoru arızasında diğerleri soğutmaya yeterli olacaktır.

UPS çıkışı nötr barası metal aksamdan izole edilecektir. Metal aksam ve topraklaması birleştirilerek müşterek topraklama noktasına bağlanacaktır. Nötr barası ise tesisteki güç sisteminin nötrüyle birleştirilecektir.

Güç trafoları, yüksek verimli olarak dizayn ve imal edilecektir. İzolasyon tipi, UPS'in normal çalışma şartına göre hesap edilen sıcaklığın 30°C üzeri bir nominal sıcaklık değerine sahip olacaktır.

EMI koruma, bilgisayar sistemleriyle buna benzer diğer elektronik sistemlerin etkilenmemesi veya bu sistemlerin UPS'i etkilememesi bakımından elektromanyetik tesirleri minimuma indirecek önlemler alınacaktır.

Elektriksel koruma, UPS sistemi düşük voltaj, aşırı akım ve yüksek voltaj ile voltaj ve akım darbelerinden korunmak üzere gerekli önlemlere sahip olacaktır.

Cihazın üzerindeki kontrol panelinde neler olduđu ayrıntılı olarak açıklanacaktır.

Cihaz üzerinde dijital display bulunacaktır. Dijital display üzerinde KGK ile ilgili aşağıdaki deđerler okunacaktır:

8.2.4.2 Redresör ve akü şarj modülü ile ilgili olarak

Alarmlar,
Voltaj,
Toplam DC akımı,
Akü akımı,
UPS giriş akımları,

8.2.4.3 İnvörtör modülü ile ilgili olarak

Alarmlar,
Faz nötr arası gerilim deđeri,
Frekans,
Aşırı sıcaklık durumu,

8.2.4.4 Yük/statik anahtar

Alarmlar,
Faz akımları,
Frekans,
Faz başına yük yüzdesi,
İnvörtörün toplam besleme süresi,
Yükün statik bypass üzerinden toplam beslenme süresi,

Redresör şarj grubu faz kontrollu, statik tip ve sabit voltaj/sabit akım kontrollu olacak, 6 pulse darbe prensibine göre çalışacaktır (12 pulse opsiyonel).

Voltaj regülasyonu, statik durumda redresör/şarj grubunun çıkış voltajı $\pm 1\%$ 'den fazla deđişmeyecektir. Yüzen voltaj üzerindeki ripple miktarı 2% 'yi geçmeyecektir.

Akım limiti, redresör/şarj grubu tam yük akımının 150% 'sini verebilecek kapasitede olacak, bunun üstündeki akım deđerlerini limiteleyecektir. Aşırı yük durumu kalktığında redresör/şarj grubu herhangi bir performans düşüklüğü ve parça arızası göstermeden normale dönecektir. Redresör/şarj grubu şebeke veya yedek dizel jeneratör voltajı tekrar geldiğinde voltajın düzgünlüğe kavuşmasını temin etmek maksadı ile 10 saniyede tam yüke geçecektir.

Redresör/şarj grubu akünün gaz çıkartmaksızın akünün şarjı sırasında nominal invörtör çıkış yükünü sağlayacak kapasitede olacaktır.

Redresör/şarj grubu giriş ve çıkışları sigorta ve otomatik şalterlerle aşırı voltaj, aşırı akım ve kısa devrelere karşı korunacaktır.

İnvörtör, statik ve akü üzerinden (akünün tam doludan boşalma durumuna kadar) istenilen kalitede AC çıkış gücünü verebilecek kapasitede ve kesin olarak IGBT teknolojisiyle donatılmış olacaktır.

Statik durumda invörtör çıkış voltaj ve frekans toleransları aşağıda belirtilen deđerlerde olacaktır:

Gerilim : $\pm \%1$, frekans : $\pm \%0,1$ (öz tetiklemeli),

$\% 100$ dengesiz yüklenmede ise, çıkış gerilim toleransı $\pm \%3$,

Çıkış voltajındaki harmonik distorsiyon $\%100$ lineer yükte $\%4$, lineer olmayan yükte $\%5$ 'ten fazla olmayacaktır.

$\%100$ yük değişiminde (dinamik) transiyent çıkış gerilim toleransı $\pm \%5$ 'i geçmeyecektir.

İnvertörün çıkışı, düzgün durumdaki çıkış geriliminin $\pm \%2$ 'sine en çok 40 milisaniyede ulaşacaktır.

İnvertör, tam yük akımının $\%125$ 'ine 15 dakika ve $\%150$ 'sine 30 sn süre ile düzenli bir gerilim vererek dayanabilecektir. Bu sınırlar aşıldığında invertör, yükü by-pass'a geçirecektir.

İnvertör çıkış gerilimi, 380 V $\pm \% 10$ olacak ve el ile ayar edilebilecektir.

İnvertör DC girişi, akü grubundan kaynaklanacak düşük veya aşırı gerilime karşı korunmalı olacaktır. Ayrıca invertör, ters polaritenin etkilerine dayanacak kapasitede olacaktır.

Crest faktör değeri 3 olacak ve kullanılan akü hücre sayısı belirtilecektir.

Sistem üzerinden bilgisayar ile iletişimi sağlayan software KGK ile birlikte (idarenin istemesi durumunda) verilecektir. Bilgisayar üzerinden izlenecek programdan en az şebeke ve akü durumu gözlemlenebilecektir. Ayrıca üreticinin sağladığı imkânlar belirtilecektir.

Sistemin kısa devre davranış biçimi açıklanacaktır.

Statik şalter ve manuel by-pass

Statik şalter ve manuel by-pass UPS'in bir bütünleyicisi olacaktır. Kontrol ünitesi, invertör antik devrelerinin sinyallerini ve alarm durumlarını hisseden ve buna göre kesintisiz yük transferini sağlayan otomatik transfer devrelerini içerecektir.

Statik şalter, yüksek bir transfer cihazı olup no-break yüklerin diğer bir güç kaynağı ile bağlantısını sağlamak üzere statik şalter ile aynı zamanda harekete geçen bir by-pass devre kesici şalterle paralel olarak tesis edilecektir.

By-pass devre kesici şalter bakım maksadı ile statik anahtar ve UPS kısımlarını elektriksel olarak izole edecektir. By-pass şalter statik şalter, aktive olduğu anda kapanacaktır.

Statik şalter ve by-pass ünitesi ve diğer elektronik kontrol üniteleri cihazın ana bloğuna entegre olacaktır.

İnvertörün mantık devreleri, aşırı yük limitlerinin aşıldığını, UPS'deki bir arızayı veya limit dışı voltaj değişimlerini algıladıktan sonra, 200 mikrosaniye içinde statik ve/veya by-pass şalter aktive olacaktır.

Kontrol paneli üzerinde bulunacak bir seçici anahtarla otomatik veya manuel olarak yük transfer durumu belirlenecektir. Seçici anahtar otomatik durumda ise, arıza hali kalktığında yük otomatik olarak tekrar invertör üzerine aktarılacaktır.

Seçici anahtar manuel konumda ise ve kumanda panosunda yük aktarmanın mümkün olduğu belirtiliyorsa, yük manuel olarak invertör üzerine aktarılabilecektir.

Aşağıda belirtilen şartlarda bir kilitleme devresi, by-pass'a yük aktarılmasına mani olacaktır:

By-pass devresinde düşük veya aşırı voltaj olduğu zaman,

By-pass senkron dışı olduğu zaman,

By-pass voltajında invertör'e nazaran %10 fark olduğu zaman,

Teklif edilecek kesintisiz güç kaynağı, paralel/redunt sisteme göre çalıştırılabilir ve teklif edilecek UPS'ler daha sonradan güç artırıldığında 4 adete kadar paralel bağlanma özelliğine sahip olacaktır.

Sistemin büyütülebilirliği hakkında açıklamalı bilgi verilecektir.

Teklif edilen sistemi üreten veya satan istekli ISO 9001 kalite belgesine sahip olacaktır.

Kesintisiz güç kaynağı sisteminin tamamı yeni ve kullanılmamış olacaktır.

Sistemi kullanacak kurum teknik personelinin eğitimi üretici firma veya yetkili satıcı firma elemanlarınca montaj aşamasında ücretsiz yapılacaktır.

Teklif veren istekliler, teknik şartnamenin bütün maddelerine bire bir olumlu ya da olumsuz cevap verecekler, ayrıca verilen cevapları doğrulayan imalatçı firma kataloglarını tekliflerine ekleyeceklerdir. İstenen teknik özellikler katalogda yer almıyorsa, bu değerler ayrıca belirtilecektir. Teknik özelliklere karşılık olarak sadece "uygun" cevabı yeterli sayılmayacaktır.

İstekliler, Türkiye'de teklif edilen marka ile ilgili referans listesini teklifleri ile birlikte vereceklerdir.

Aşağıdaki dokümanlar sistemle birlikte verilecektir:

Kullanım kılavuzu,

Sistemin montaj ve işletmeye alma dokümanları,

Servis, bakım ve onarım dokümanları,

Genel devre ve irtibat şemaları,

Yüklenici, sistemde kesin kabulden itibaren 2 yıl süreyle imalat ve malzeme hatalarından meydana gelebilecek bütün arızaları bedelsiz olarak giderecek ve gerektiğinde akü veya cihazı tamamen değiştirecektir.

İstekli, en az 10 yıl süre ile bedeli karşılığında yedek parça temin garantisi verecektir.

İstekli, kendi elemanlarından oluşan kesintisiz güç kaynağı servis örgütünün bölgelere göre listesini verecektir.

Yüklenici tarafından, fabrikada yapılan son testlere ait test raporları geçici kabulden önce idareye teslim edilecektir.

Bilgisayar bağlantısının yanı sıra, ön panel özelliklerini haiz (neler olduğu ayrıntılı olarak belirtilecektir) uzak izleme paneli, idarenin istemesi durumunda sistem ile birlikte verilecektir.

8.3 Uygunluk Kriteri

Kullanılan malzeme ve imalatın uygunluğu, ilgili Türk standartları ve /veya uygulamaya konulmuş Avrupa Birliği standartlarında verilmiş kriterlere göre değerlendirilecektir.

8.4 İlgili Standart:

TS EN 50091-2 Kesintisiz Güç Sistemleri (KGS)-Bölüm 2: Elektromanyetik Uyumluluk (EMU) Kuralları

DOKUZUNCU BÖLÜM

Kartlı Giriş Kontrol Sistemi

9.1 Kapsam

Toplu insan çalışan binalarda, insanların giriş ve çıkışlarının kontrol ve kayıt altına alınması ve güvenlik zonlarının belirlenmesi amacıyla kurulan sistemi kapsar.

9.2 Genel özellikler

Tüm kapılar, arıza durumunda açılabilir olacak, yangın durumunda yangın paneli tarafından kilitlemeli olarak açılacaktır.

Kartlı geçiş sistemi ile kapalı devre televizyon sistemi entegre çalışabilir olacak, hatalı bir kart kullanımında, bağlı kamera görüntüsü otomatik olarak spot monitörüne gelecektir.

Tüm kartların üzerine resim ve kimlik bilgileri girilebilir olacak, bu kartları hazırlama (PhotoID Sistemi) ana sistemin bir parçası olacaktır.

Sistem, kapılar ve kart okuyucularından aynı anda gelecek birden fazla alarm noktasını ekranda görüntüleyecektir.

Şebeke besleme voltaj frekansı ile fiş ve prizlerde Türk Standartlarına uyulacaktır. Tüm cihazlar 220 Volt +/- % 10 ve 50 Hz +/- % 4 şehir şebekesinden beslenebilir özellikte olacaktır. Avrupa standartlarına uygunluğu için ilave adaptör vs. kabul edilmeyecektir.

Sistemde, monitörlerin kolayca yerleştirileceği kablaj için uygun rack'lar kullanılacaktır.

Bilgisayar programının operatör menüleri Türkçe olacaktır. Sistem çok kullanıcı (Multi User) ve aynı anda birden çok işlemin yapılabilmesi (Multi Tasking) özelliğinde olacaktır.

Program ve menülerin kullanımını ile ilgili HELP menüsü olacaktır.

Kartlı geçiş sistemi ile ilgili operating ve maintenance manuellere idareye verilecektir.

Sistemlerin (CACS, kart basım ve bilgi giriş ünitesi) bütün orijinal software backup'ları, en son değişiklikleri içerecek şekilde yedek CD'lerde idareye verilecektir.

Sistemde gerekli olan topraklama firma tarafından yapılacaktır.

Kartlı Geçiş Kontrol Sistemi; herhangi bir izinsiz veya zorla giriş teşebbüsünde alarm durumuna geçip, "Entegrasyon Özellikleri" bölümünde belirtilen hususları yerine getirecektir

Kartlı Geçiş Kontrol Sistemi; bilgisayar (PC) ya da mikroişlemci kontrollü olacaktır. Aynı zamanda yazılım ile geliştirilmeye müsait olacaktır.

Ziyaretçilere verilecek kartların giriş/çıkış yetkilerini belirlemek üzere sisteme en az 1 adet Workstation (terminal) bağlanacaktır. Bu terminal İdarenin ön göreceği uygun yere konulacaktır. Terminalden sadece ziyaretçi kartlarına ait bilgiler girilecektir. Bunun dışında başka bir yetki verilmeyecektir.

Kart bilgilerini girmek, yetkilerini belirlemek ve kart basım işlemini yapmak amacı ile sisteme bilgisayar ve kart printer bağlanacaktır.

Sisteme, en az projesinde belirtilen sayıda kart okuyucu (Card Readers) bağlanabilecek ve bu kapasite genişleyebilecektir.

Sistem, en az idarenin istediği sayıda kart kapasitesinde olacak ve kapasite genişleyebilecektir.

Sistemin, Yangın ihbar Sistemi ile bağlantısı mümkün olacak, Yangın İhbar Sisteminde alınan alarmın geldiği zonlarda bulunan kapı veya turnikeler otomatik olarak açılacaktır.

9.3 Sistem

9.3.1 Sistem aşağıdaki ünitelerden oluşacaktır:

Genel özellikler
Merkezi sistem ve Yazılım özellikleri
Okuyucu panelleri
Backup'lı besleme panelleri,
Kodlu kartlar
Kart okuyucular
Turnikeler
Kapı özellikleri
Kart basım ünitesi

9.3.2 Entegrasyon özellikleri

Eğer varsa veya ileride tesis edilmesi düşünülüyor ise kapalı devre televizyon sistemi ile kartlı geçiş kontrol sistemi entegre edilerek aşağıda sıralanan fonksiyonları yerine getirecektir.

CCTV ve CACS sistemleri birbirinden bağımsız olarak çalışabilecektir. Sistem bu özellik sayesinde, CCTV de veya CACS de oluşan arıza halinde diğer sistemi etkilemeyerek normal çalışmasına devam edecektir.

CACS sisteminin kontrol ve denetimini sağlayan kart basım ünitesi bilgisayarı ve workstationlar NETWORK ile birbirine bağlanacaktır.

CACS sistemleri kendi kendini sürekli test etme özelliğine sahip olacak, hangi aralıklarla bunu yapacağı ve merkez ile kapı (turnike), merkez ile okuyucu panelleri arasındaki iletişimin olup olmadığı kontrol edilecek ve herhangi bir iletişim kopukluğu var ise mesaj olarak görülecektir.

Kurulacak sistemin; yangın algılama, çevre güvenlik ve diğer alarm sistemleriyle entegrasyonu sağlanabilecek, bu fonksiyonun nasıl sağlanabileceği teklifle dokümanlar ile detaylı biçimde açıklanacaktır.

CACS sisteminde oluşacak her türlü alarmda (kapı veya turnikelerden herhangi bir zorla giriş teşebbüsünde, kapıların belirlenen açık kalma sürelerinden daha uzun bir süre açık kalması halinde,

vb) sistem alarm durumuna geçip, CCTV sistemini devreye sokarak, alarmın geldiği bölgedeki kamerayı alarm bölgesine otomatik olarak yöneltecek ve alarm bölgesinin aniden otomatik olarak kumanda monitöründe görüntülenmesine olanak sağlayacaktır. Bu işlemin ne şekilde gerçekleştirildiği firma tarafından detaylı olarak açıklanacaktır. Ayrıca; operatörün kabul ettim müdahalesine kadar görüntünün ekranda kalması sağlanacaktır. Eğer operatör müdahale etmeden ikinci alarm gelir ise ikinci alarm bölgesine ait görüntünün ne şekilde görüntüleneceği firma tarafından açıklanacaktır.

9.4 Merkezi santral ve işletim yazılımı

Merkezi santral yazılımı, kullanıcı idarenin belirleyeceği lisanslı işletim ortamında çalışacak, bu yazılım her türlü kartlı geçiş sistemiyle ilgili programlar için özel yazılmış olacak ve en az aşağıdaki özelliklere sahip olacaktır:

Sistemde en az idarenin istediği sayıda personel bilgisinin tutulmasını sağlayacak bir database bulunacaktır. Programı menü'ler vasıtasıyla kullanılabilir.

Santralin kullanım ve genişleme kapasitesi ve giriş-çıkış noktaları idare tarafından tespit edilecektir.

Minimum kart okuyucusu sadece yazılım değiştirilmesiyle genişleyebilir olacak, kart okuyucu kapasitesi idare tarafından tespit edilecektir.

Alarm'lar onaylanabilir (Acknowledge) olacaktır.

Kart sahiplerinin tüm giriş ve çıkışlarının izlenmesi, raporlanması ve gerekli kısıtlamaların yapılması sağlanabilecektir.

Bir adet bilgisayardan ve matrix yazıcıdan (raporlama için) oluşacaktır.

Sınırsız şifre denetimli olacaktır.

Tüm tatil zamanı programlanabilir olacaktır.

Manüel olarak istenilen kapılar herhangi bir terminalden açılabilir.

Zaman programına göre otomatik kapılar kilitli veya kilitsiz duruma otomatik olarak getirilebilir.

Fotoğraflı kart basımı sisteme entegre olacaktır.

Kapıdan kartını okutarak geçen kişilerin resimleri, operatör ekranında anında görülecektir (idarece istenmesi halinde).

Acil durumlarda, bina içerisindeki personeli belirleyen otomatik rapor üretebilir olacaktır.

Sistem veri tabanı paylaşılabilir olacaktır.

Turnikelerin geçiş yönü sistem tarafından değiştirilebilmelidir.

Sistem bilgisayarı herhangi bir personelin hangi kapı ya da turnikeden ne zaman giriş/çıkış yaptığını ve her bir kapı ya da turnike için ayrı ayrı olacak şekilde giriş/çıkış yapan görevlilerin kimlik bilgilerini ve listesini istenildiğinde verecektir. .

Sistemde, kart verilen kişilere ait bilgilerinin girilmesi için oluşturulacak database'e ait field'ler (alan) idarenin mutabakatı ile kesinlik kazanacaktır.

Alarm özellikleri, tanımlanabilir ve normal olmayan her durum alarma neden olacaktır.

Alarm bilgileri ve mesajları sesli olarak da verilebilecektir.

Kapılardan ya da turnikelerden gelecek olan alarmlar kaydedilerek istenildiğinde listesi alınabilecektir.

Sistem programları modüler yapıda olacak, istenildiğinde ilave programlar eklenebilir ve paylaşılabılır olacaktır.

9.5 Okuyucu santralleri

Kartlı geçiş kontrol panelleri

Kartlı geçiş kontrol panelleri (KGKP), mikro işlemci kontrollü ve modüler yapıda, kart kullanıcı bilgileri ile olay bilgileri arasında dinamik hafıza denetimi olacak ve her türlü kart okuyucu formatını destekleyecektir.

Merkezi bilgisayar, devre dışında da olsa, paneller kendi başlarına çalışabilecek, tekrar devreye girdiğinde, hafızadaki tüm olay ve alarm bilgileri zaman formatlarıyla beraber, merkez bilgisayara gönderilecektir. Her bir panele en az 8 adet kart okuyucu bağlanabilecektir.

Herhangi bir enerji kesilmesinde, en az idarece belirlenen süre (saat), programları ve kart okuyucu bilgilerini hafızasında tutulabilecektir.

Kolay bir şekilde güncelleştirilmesi için işletim sistemi Flash Rom'da saklanacaktır.

Panele, uzaktan (dial-up) bağlantı ile bağlanabilecek ve haberleşmesini network üzerinden de yapabilecektir. Bu panelde herhangi bir özel durumda (Emergency) kendisine bağlı kapı ve turnikelerin açılması özelliğinin olup olmadığı bildirilecektir.

Okuyucu paneller, kilitli muhafaza içinde bulunacaktır.

9.6 Backup'lı besleme paneli

Kartlı geçiş panelleri, kart okuyucuları ve kapı tutucularının beslemelerini sağlamak için bir besleme paneli bulunacak ve en az;

Kısa devre korumalı,

En az 5 ayrı sigortalı bağımsız çıkışa sahip,

Minimum 12 VDC 4 A,

Yangın alarm durumu için yangın girişi,

Besleme hatası kontrollü,

Akü'lü ve düşük akü seviyesi kontrollü olma özelliklerine sahip olacaktır.

9.7 Kart okuyucular

Besleme gerilimi: 4.75- 16 VDC,

Kart okuyucu: Sesli ve görsel ikaz verebilir,

Algılama aralığı: 10 ile 14 cm. olacaktır.

Kart okuma süresinin iki saniyeden az olması tercih edilecektir. Ayrıca; turnikeden bir kişinin geçme süresi en fazla 5 saniye olması tercih edilecektir. Kart okuyucular Proximity teknolojisinde imal edilmiş olacaktır.

Kart okuyucu boyutları belirtilecek, boyutların küçük olması tercih edilecektir.

Kart okuyucuların sistem bilgisayarına bağlanması modüler yapıda olacak ve gerektiğinde uzak mesafelere modem vasıtasıyla bağlanma imkânı olacaktır.

Bina dışına konulacak kati okuyucu ve panelleri harici tipte olacaktır.

9.8 Proximity kartlar

Kartlar, standart kredi kartı büyüklüğünde ISO standardında olacaktır.

Kartlara 2 farklı saha kodu verilebilir ve her kart sahibinin kendine ait bir kodu olacaktır.

Kartlar, pasif Proximity teknolojisinde imal edilmiş olacaktır. Kart üzerinde pil ya da benzeri enerji kaynağı olmayacaktır. Kartlar enerjisini tamamen okuyucudan alacaktır.

Kartlar, sudan, manyetik alanlardan, çizilmekten, 60 °C'ye kadar sıcaklıktan ve hafif darbelerden etkilenip bozulmayacaktır.

Kartlar, ince yapıda olacak ve yazılım kartın üzerine direkt yapılacaktır.

9.9 Magnetik kontakt

Magnetik kontakt, mıknatıs ve kontakt olmak üzere iki parçadan oluşacaktır. Mıknatıs kapı üzerinde, kontakt ise kapı kasasında, karşılıklı gelecek şekilde monte edilecektir.

9.10 Kapı açma butonu

Kapıların içeriden açılabilmesi için, yerine göre siva üstü veya siva altı kapı açma butonu kullanılacaktır.

Kontakt akımı 7 mA olacak ve butona basıldığında ışıklı gösterge yanacaktır.

9.11 Turnikeler

Turnikelerin yapısı çift yönlü geçişe uygun olacaktır.

Turnikenin zorlanması veya turnike kolu altından ve üzerinden geçişlerin yapılması durumunda, hem CACS bilgisayarı üzerinde hem de turnikenin bulunduğu yerde sesli ve ışıklı uyarı sinyali verilecektir.

Turnike üzerinde geçişlerin izin verildiğini ve turnikelerin kullanım dışı kaldığını gösterir iki yönde uyanıcı (kırmızı ve yeşil renkte display vb.) olacaktır.

Turnike üç kollu (Tripot Turnstile) olacaktır.

Turnike kol boyu 45–50 cm civarında olacaktır.

Her bir turnikenin geçiş genişliği (açıklığı) 70–80 cm civarında olacaktır.

Verilen tüm turnikeler aynı tip olacaktır.

Turnike kol çapı firmaca bildirilecektir. Turnike ünitesi ve kol malzemesi paslanmaz çelikten olacaktır.

Turnikelerin periyodik bakımının yapılması maksadıyla, turnikenin üst veya yan kapaklarından biri açılabilir olacak ve bu kapak kilitli olacaktır.

9.12 Kapılar

CACS sisteminde, mimari özelliklere uygun olarak aşağıda belirtilen tiplerde kapılar kullanılacaktır.

Kayar kapılar

Döner kapılar

Kanatlı kapılar

Kanatlar arasında bir cisim olduğunda kapının kapanmaması için gerekli emniyet tertibatı alınacaktır. Tanımlanan zamanda kapı kapanmaz ise panel tarafından merkeze alarm sinyali gönderilecektir.

Döner kapılardan geçiş sırasında kapı yarım açık kalsa dahi ikinci bir geçişe imkân vermeyecek şekilde yan tarafları kapatılacaktır.

Döner kapılardan karşıdan veya yan yana 2 kişinin geçme teşebbüsünde bulunduğu zaman döner kapı sisteme bir alarm sinyali gönderecektir.

Belirtilen mevcut kapılara kilit sistemi takılacak ve kart okuyucuya bağlanacaktır.

Sistemde kullanılacak tek kanatlı kapılar ve kilit düzeneği eklenerek kullanılacak, mevcut kapılar da açıldıktan sonra kapının kapanarak kilitlemesini sağlayan itici sistem bulunacaktır.

Kapı panelleri ve çerçeve arasındaki boşluk 1 mm den az olacaktır. Kapıların köşelerine fırça tipi hava akımını önleyiciler (Excluder) takılacaktır.

Herhangi bir arıza veya acil durumlarda kapıların manüel açılma imkânı olacak, manüel açma anahtarı yetkisiz kişilerin kullanımını önlemek amacı ile korunmuş olacaktır.

Kapının imal edildiği malzeme kolayca çizilebilen, kırılabilen ve deforme olan tipten olmayacaktır.

9.13 Kart basma ünitesi

9.13.1 Yazılım (Software)

Kart verilecek kişilere ait bilgi girişi ve yetkilendirmeler ile kart basımı ile ilgili işlemler bu bölümdeki bilgisayar tarafından yapılacak ve bu bilgisayarın da ana bilgisayara bağlantısı yapılacaktır. Girilen bilgiler sisteme aktarılacaktır.

Sistemde kullanılan yazılım ile kart düzenlenmesi yapılabilecektir (İsteğe bağlı olarak logo ve bilgi yer değişikliği yapılabilirdir).

Yazılım, kart kullanıcıları için dosya hazırlamaya olanak verecek database ve kullanım yazılımını ihtiva edecektir.

Kimlik bilgilerine yerleştirilecek vesikalık fotoğraflar, scanner ile taranarak bilgisayara aktarılması mümkün olacaktır. Bu amaçla buradaki bilgisayara bağlı olarak çalışan 1 adet scanner verilecektir.

Yazılım, operatör tarafından idarenin ihtiyacına uygun renk ve grafik özelliklerde kimlik kartı tasarlama yeteneğini haiz olacaktır. Fotoğraf, bilgisayar ile uygun ebatlara getirilerek düzenlenen kart tasarımına yazılım ile yerleştirilecek, kart basma printerinden kart, fotoğraf basılmış olarak çıkacaktır.

Kayıtlı bulunan kişilere ait bilgilere istenildiğinde ulaşılabilecek, bu bilgiler kişiye ait fotoğraf ile ekrana gelebilecektir.

Sisteme kayıtlı bulunan tüm bilgilerin, raporların ve alarm mesajlarının alınabilmesi için i adet Türkçeye uyumlu lazer printer bulunacaktır.

9.13.2 Yazıcı (Card printer)

Yazıcı, renkli olacaktır.

Tek bir kartın basım süresi en çok 120 saniye olacaktır.

Yazıcının çevre birimleriyle haberleşme türü paralel olacaktır.

Yazıcı çözünürlüğü, en az 300 dpi olacaktır.

Yazıcı fotoğraf, yazı ve logo basabilecektir.

Kartlar, yazıcıdan kullanıma hazır halde çıkacak, ısıtma, fotoğraf yapıştırma gibi ek işlemlere kesinlikle gerek duyulmayacaktır.

9.14 Uygunluk Kriteri

Kullanılan malzeme ve imalatın uygunluğu, ilgili Türk standartları ve /veya uygulamaya konulmuş Avrupa Birliği standartlarında verilmiş kriterlere göre değerlendirilecektir.

ONUNCU BÖLÜM Merkezi Saat Sistemi

10.1 Kapsam

Projesinde belirtilen mahallere hizmet verebilmek için aşağıda belirtilen özelliklerde ve şartlarda Merkezi Saat Sistemi temin ve tesis edilecektir.

10.2 Sistem

Ana merkezi saat ünitesi, tali saat üniteleri, montaj elemanları ve kablo tesisatından oluşacaktır.

Üretici firma; tesis ettiği saat sistemlerine ait referans listesini teklifi ile birlikte verecektir. (Tesis ettiği sistemlerin marka, model ve kapasiteleri ile tesis edildiği yerler belirtilecektir.)

10.3 Ana saat ünitesi

10.3.1 Genel esaslar

Tüm Merkezi Saat ünitesi tamamen elektronik ve senkronize çalışan 2 adet quartz ana saat ünitesi ve hat modüllerinden oluşacaktır. Merkezi saat ünitesinin, uluslararası belli merkezlerden yayınlanan radyo dalgalarını alarak çalışabilmesi sağlanacaktır. Herhangi bir arıza durumunda master (I.ana) saatten slave (II. yedek) saate otomatik geçiş sağlanacaktır. (GPS tercih nedeni olacaktır.)

Sistem, ana saat ünitesinden gönderilen sinyaller ile senkron çalışabilecek yapıya sahip olacaktır.

Sistem, yaz ve kış dönemi ileri-geri saat ayarlamasını merkezden yapabilecek niteliğe, Ana Saat Ünitesi; hem Analog hem de dijital saat ünitelerine sinyal gönderme özelliğine sahip olacaktır.

Hat modülleri yardımıyla tali saatleri durdurma, ilerletme ve senkronizasyon kontrolü yapılabilecektir.

Ana saat ünitesinden diğer sistem bilgisayarlarına çıkış verilebilecektir.

10.3.2 Ana merkezi saat ünitesinin teknik karakteristikleri

- | | |
|---------------------|---|
| a) Hassasiyet | : ± 0.1 saniye / gün |
| b) Çıkış gerilimi | : 24 V DC/220 V AC |
| c) Hat modülleri | : Dakika sinyali için (1 A)
Saniye sinyali için (0.2 A) |
| d) Ölçü modülü | : Dijital olarak akım, gerilim ölçmek
için seçici ünite ile birlikte |
| e) Besleme gerilimi | : 220 V AC:t % 10, 50 Hz . |
| f) Ortam şartları | : 0 °C ila 50 °C |

10.4 Tali saat üniteleri

10.4.1 Genel esaslar

Sistemde, kadranlı akrep-yelkovan göstergeli Analog tali ve dünya saat üniteleri ile LCD/LED gösterge modüllü Dijital Saat üniteleri kullanılacaktır.

10.4.2 Analog tali saat üniteleri

Sistemde; dakika sinyali impuls ile çalışan tali saat üniteleri tek veya çift yüzöl, kare veya yuvarlak tiplerde olacaktır. Tali saat ünitelerinin dış çaplan idarenin isteğine ve projesinde belirtilen ölçülerde olacaktır.

Analog tali saat ünitelerinin dış çerçevesi eloksallı alüminyum olacak, ünitenin içi beyaz kadran üzerine siyah dakika ve saat taksimatı İle akrep-yelkovan üniteleri bulunacaktır. Her saat ünitesi üzerinde koruma amacıyla standartlara uygun plastik veya cam kaplama bulunacaktır.

Analog tali saat üniteleri, 24 V DC/220 V AC gerilimi ile çalışabilecektir.

10.4.3 Digital tali saat üniteleri

Dakika sinyal impuls ile çalışan, üzerinde SAAT+DAKİKA+TARİH bilgilerini taşıyan LCD veya LED modüllü digital tek yüzöl veya çift yüzöl tali saat üniteleri tesis edilecektir.

Bulunduğu ortamın ısısını göstermesi tercih nedeni sayılacaktır.

Çalışma gerilimi	: 24 V DC veya 220 V AC
Çektiği akım	: 10mAmax.
Karakter büyüklüğü	: min. 50 mm.
Dış muhafaza	: Isı, toz, rutubete dayanıklı, plastik muhafaza

10.5 Kablolar

Besleme ve sinyal kabloları, üretici firmanın önerileri doğrultusunda temin edilecektir. Güç kabloları, mesafe ve güç hesaplarına bağlı olarak tespit edilecek kablo kesitlerinde tesis edilecektir. Kablolar kablo rafı vb. gibi kısımlarda tesis edilecekler ise NYM tipinde olması tercih edilecektir.

10.6 Montaj

Sistemin montaj işleri, idare ve imalatçı firma Mühendislerinin önerileri doğrultusunda yürütülecektir.

Yüklenici, malzemelerin nakliyesi, montaj ı, test ve ayarlarının yapılması için gerekli bütün alet ve cihazları işin yapımı esnasında şantiye mahallinde bulunduracaktır.

10.7 Dokümantasyon

Bütün dokümantasyonlar, Türkçe olarak hazırlanacaktır.

Bütün teknik dokümanlar, ilgili teçhizatlarda yapılmış en son modifikasyonları da kapsayacaktır. .

Firma, sisteme ait işletme, bakım ve onarım kitaplarından Türkçe yazılı 2 takım verecektir. Türkçe dokümanlar arıza arama talimatlarını da kapsayacaktır.